

HYDRAULISCHE 2-SÄULENHEBEBÜHNE

POWER LIFT HL 2.50 NT

SCHNELLE KLASSE

MIT PATENTIERTER
HyperFlow®
technologie

MIT
TECHNOLOGIE



**DIE SCHNELLE HEBEBÜHNE FÜR KLEINE, BREITE,
LANGE, LEICHTE UND SCHWERE FAHRZEUGE**

- ✓ Sehr wartungsarm: Keine Gleichlaufseile, keine Rollen, keine Entlüftung
- ✓ NT und patentierte HyperFlow®-Technologie: 100% hydraulisch, 100% sicher
- ✓ Verschiedene Tragarme zum Anheben fast aller Fahrzeuge

5000 KG

HYDRAULISCHE 2-SÄULENHEBEBÜHNE

POWER LIFT HL 2.50 NT

Komfort und Geschwindigkeit

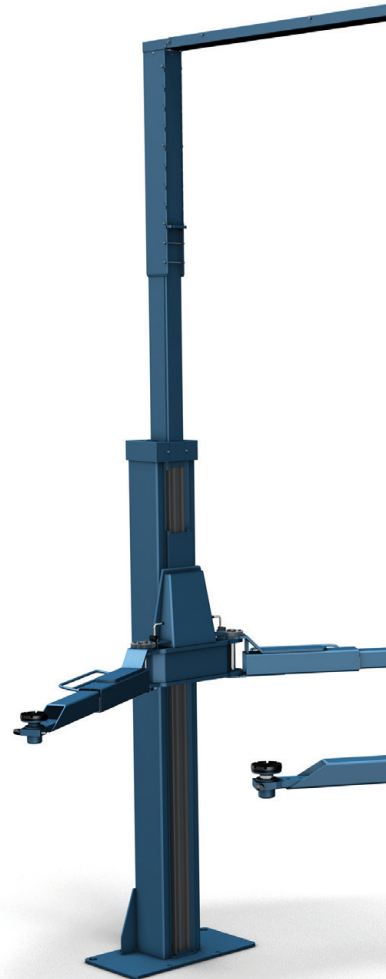
Die POWER LIFT HL NT ist mit den NUSSBAUM-Technologien NT und HyperFlow® ausgestattet: Die außergewöhnlich schnelle Hubzeit sowie der minimale Wartungsaufwand (keine Gleichlaufseile, keine Rollen) werden Sie Geld und Zeit sparen lassen. Unsere Technologien garantieren Ihnen dazu eine maximale Sicherheit. Eine Top-Qualitäts-Hebebühne für eine effiziente und sichere Werkstatt!

Flexibel

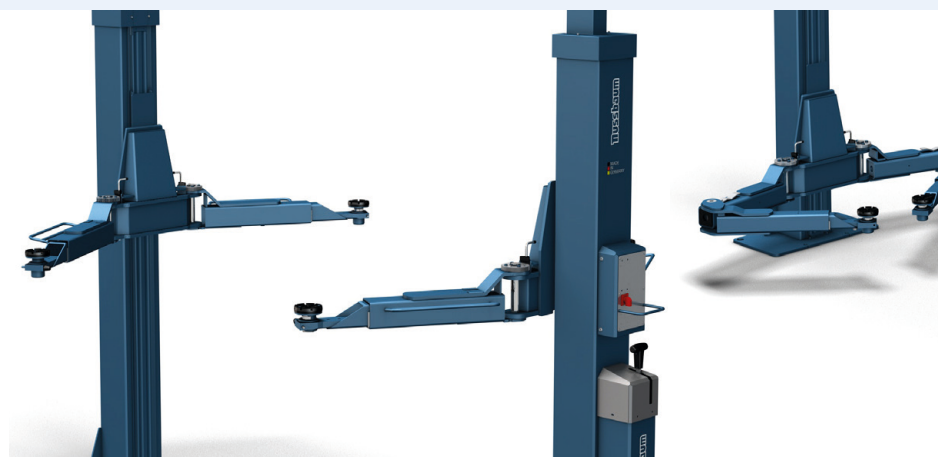
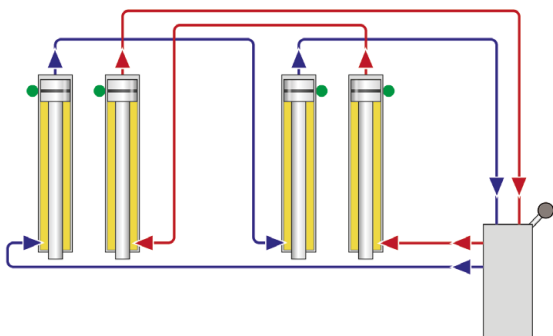
- ✓ Keine Bodenverbindungen
- ✓ Keine starre Verbindung zwischen den Säulen: Verstellbar in Breite (+200 mm) und Höhe, flexible Steigrohrverlängerung von +200 bis zu +900 mm optional erhältlich

Praktisches Design

- ✓ Präzise Kontrolle dank NUSSBAUM-Commander und abschließbarem Hauptschalter. Verstellbare Senkgeschwindigkeit
- ✓ Unterölgagregat: Langlebig und leise
- ✓ Die 4 ziehenden Zylinder sind gut geschützt: Keine Beschädigungsgefahr
- ✓ Druckluftanschluss und Steckdose (220V) in die Säule integriert



POWER LIFT HL 2.50 NT: IHR BESTER PARTNER FÜR DAS HEBEN FAST ALLER FAHRZEUGE



NT und HyperFlow®-Technologie: 4 Zylinder,
100% hydraulisch mit automatischer Gleichlaufregelung

Symmetrische Tragarme

Doppelgelenk-Tragarme (DG)



EMPFOHLEN VON
MERCEDES BENZ*

Verschiedene Versionen, Ihren Bedürfnissen angepasst

– Symmetrische Tragarme

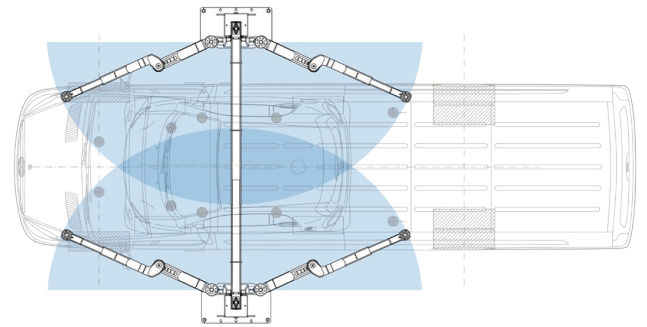
Symmetrische Doppelteleskop-Tragarme speziell für SUV und Lieferwagen mit langem Radstand

– Symmetrische Doppelgelenk-Tragarme (DG)

Symmetrische Tragarme mit 2 Gelenken. Mit DG-Armen haben Sie 2 Hebebühnen in einer. Das DG-Design erlaubt das Heben aller Größen und Arten von Fahrzeugen, von kleinen Pkw bis zu langen Transportern

POWER LIFT HL 2.50 NT
mit DG-Armen

Hebt alle Fahrzeuge von
SMART/BMW Mini bis
Mercedes Benz Sprinter
oder VW Crafter mit
langem Radstand



PRÄZISE POSITIONIERUNG

Feinfühlige Bedienung und
variable Senkgeschwindigkeit dank
NUSSBAUM-Commander



SCHNELL, SCHNELLER, HL NT

- **Hub- und Senkzeiten** 31 Sekunden/15 Sekunden
- **Niedriger Stromverbrauch**
- **NT-Technologie:** 4 Zylinder und 2 unabhängige Hydraulikkreisläufe
- **HyperFlow®-Technologie:** Automatischer Ausgleich des Hydrauliksystems, automatische Gleichlaufregelung der Tragarme in der höchsten Position
- **Weniger bewegliche Teile, weniger Wartung**



DIE RICHTIGEN MASSE FÜR DEN ERFOLG

ZUBEHÖR

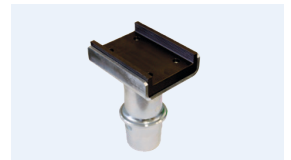
POWER LIFT HL NT	2.50
Tragfähigkeit (kg)	5000
Hub-/Senkzeit ca. (Sek)	31/15
Hubhöhe (mm) Version DG	2055
Version Symmetrisch	2067
Unterschwenkhöhe (mm) Version DG	120-195
Version Symmetrisch	130-205
Gesamthöhe (mm)	4020
Gesamthöhe mit optionaler Steigrohrverlängerung (mm)	4020-4879
Empfohlene Aufstellbreite (mm)	3750
Säulenabstand (mm)	3090
Tragarm Auszug lang (mm) Version DG	0-1825
Version Symmetrisch	860-1850
Elektroanschluss (V/Hz)	400/50/16



Aufsteckgarnitur rund



Aufsteckgarnitur Stift für Mercedes Sprinter



Aufsteckgarnitur mit U-Profil



Zurrgurt (2 Stk)

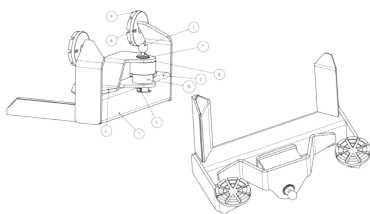


Schlagschrauberhalterung



Auffahrplatten (4 Stk)

Mehr Zubehör erhältlich



Optional: Radgabel