

PONT DEUX COLONNES HYDRAULIQUE

POWER LIFT HF 3S 5000

SIMPLICITÉ. RAPIDITÉ. TRIPLE SÉCURITÉ.

TECHNOLOGIE
BREVETÉE

HyperFlow®

TECHNOLOGIE



LE PONT RAPIDE POUR LES VÉHICULES PETITS, GRANDS, LONGS, LÉGERS & LOURDS

- ✓ Triple sécurité: crémaillère de sécurité automatique et deux circuits hydrauliques indépendants
- ✓ Très peu de maintenance: pas de câbles de synchronisation, de poulies et de purge
- ✓ Position Parking pour plus de confort
- ✓ Excède les exigences rigoureuses de la norme DIN EN 1493:2010

5000 KG

PONT DEUX COLONNES HYDRAULIQUE

POWER LIFT HF 3S 5000

Confort et rapidité

Le POWER LIFT HF 3S est équipé des technologies NUSSBAUM NT et HyperFlow®: Le temps de levée exceptionnel ainsi qu'un besoin de maintenance faible (pas de câbles, pas de poulies) vous feront économiser du temps et de l'argent. Nos technologies vous garantissent une sécurité totale. Un pont de très haute qualité pour un atelier sûr et efficace.

Flexible

- ✓ Sans embase
- ✓ Pas de connexion statique entre les colonnes: flexible en largeur (+200 mm) et hauteur, rehausse de colonnes flexible de +200 à + 900 mm en option

Design pratique

- ✓ Contrôle précis grâce au NUSSBAUM-Commander et interrupteur principal verrouillable.
- ✓ Vitesse de descente adaptable
- ✓ Groupe hydraulique immergé: performant, silencieux et durable
Les quatre vérins tireurs sont protégés dans la colonne: pas de danger d'endommagement
- ✓ Prise d'air comprimée et prise électrique (220 V) intégrées dans la colonne



Différentes versions adaptées à vos besoins

– Bras symétriques

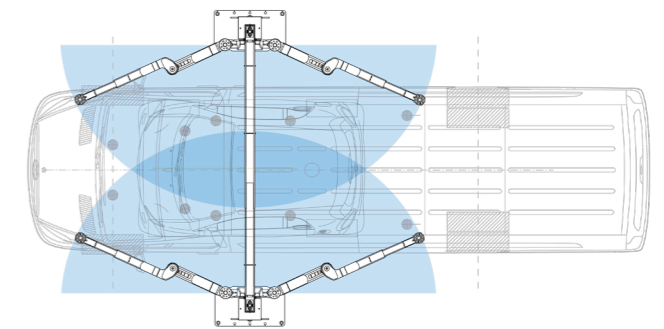
Bras symétriques double-télescopiques pour SUV et VUL à empattement long

– Bras symétriques double-articulés (DG)

Bras symétriques à deux articulations. Avec les bras DG vous possédez deux ponts en un. Le Design DG vous permet de soulever tout type et toute taille de véhicule, du petit VL au VUL très long

POWER LIFT HF 3S 5000 avec bras DG

Soulève tout véhicule, de SMART ou BMW MINI à empattement court aux véhicules Mercedes Benz SPRINTER ou Volkswagen CRAFTER à empattement long

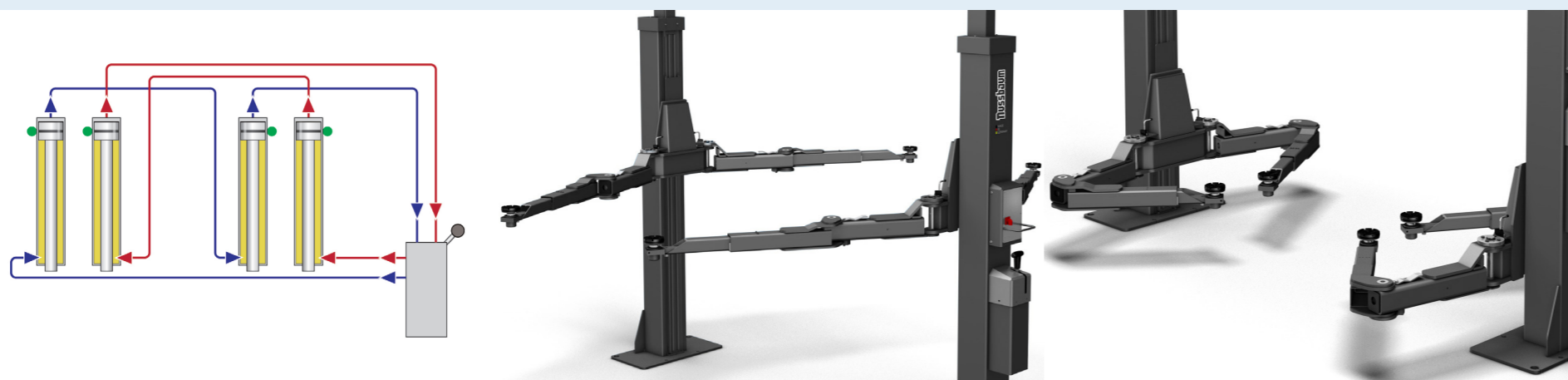


Positionnement précis

Commande précise et vitesse de descente variable grâce au NUSSBAUM-Commander



POWER LIFT HF 3S: VOTRE MEILLEUR PARTENAIRE POUR SOULEVER PRESQUE TOUT VEHICULE



NT et technologie HyperFlow®: 4 vérins, 100% hydraulique avec synchronisation automatique

Bras double-articulés (DG)

RAPIDE, PLUS RAPIDE, HF 3S

- Temps de levée/descente 31/15 secondes
- Basse consommation électrique
- Technologie NT: 4 vérins et deux circuits hydrauliques indépendants
- Technologie HyperFlow®: Purge et synchronisation automatique du système hydraulique en butée de levée
- Moins de pièces mobiles, moins de maintenance



TAILLÉ POUR LE SUCCÈS

ACCESSOIRES

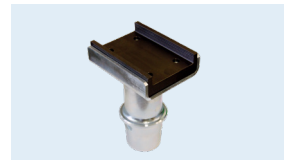
POWER LIFT HF 3S	5000
Capacité (kg)	5000
Temps de levée / descente env. (sec)	31/15
Hauteur de levée (mm)	2055
Hauteur des patins (mm)	120-195
Hauteur des colonnes (mm)	4035
Hauteur totale (mm)	4035-4935
Largeur d'installation conseillée (mm)	3750
Distance entre colonnes (mm)	3077
Bras long (mm)	0-1825
Alimentation électrique (V/Hz/A)	400/50/16



Rehausse de patins ronde



Rehausse pour Mercedes Sprinter



Rehausse Profil en U



Sangles (jeu de 2)

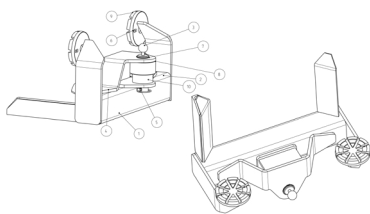


Support clé à choc



Plateau d'accès (Jeu de 4)

Plus d'accessoires disponibles



En option: fourche

Sous réserve d'erreurs et modifications techniques. | Valable à partir de 09 2022 © Nussbaum Automotive Lifts GmbH | Korker Str. 24 | 77694 Kehl | Allemagne
Tél.: +49 (0) 7853 899 - 0 | Fax: +49 (0) 7853 8787 | info@nussbaumlifts.com | nussbaumlifts.com