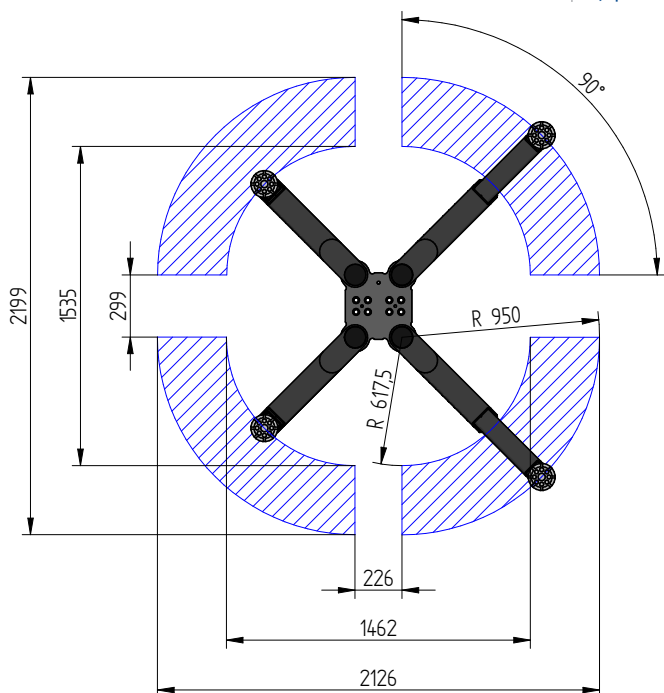
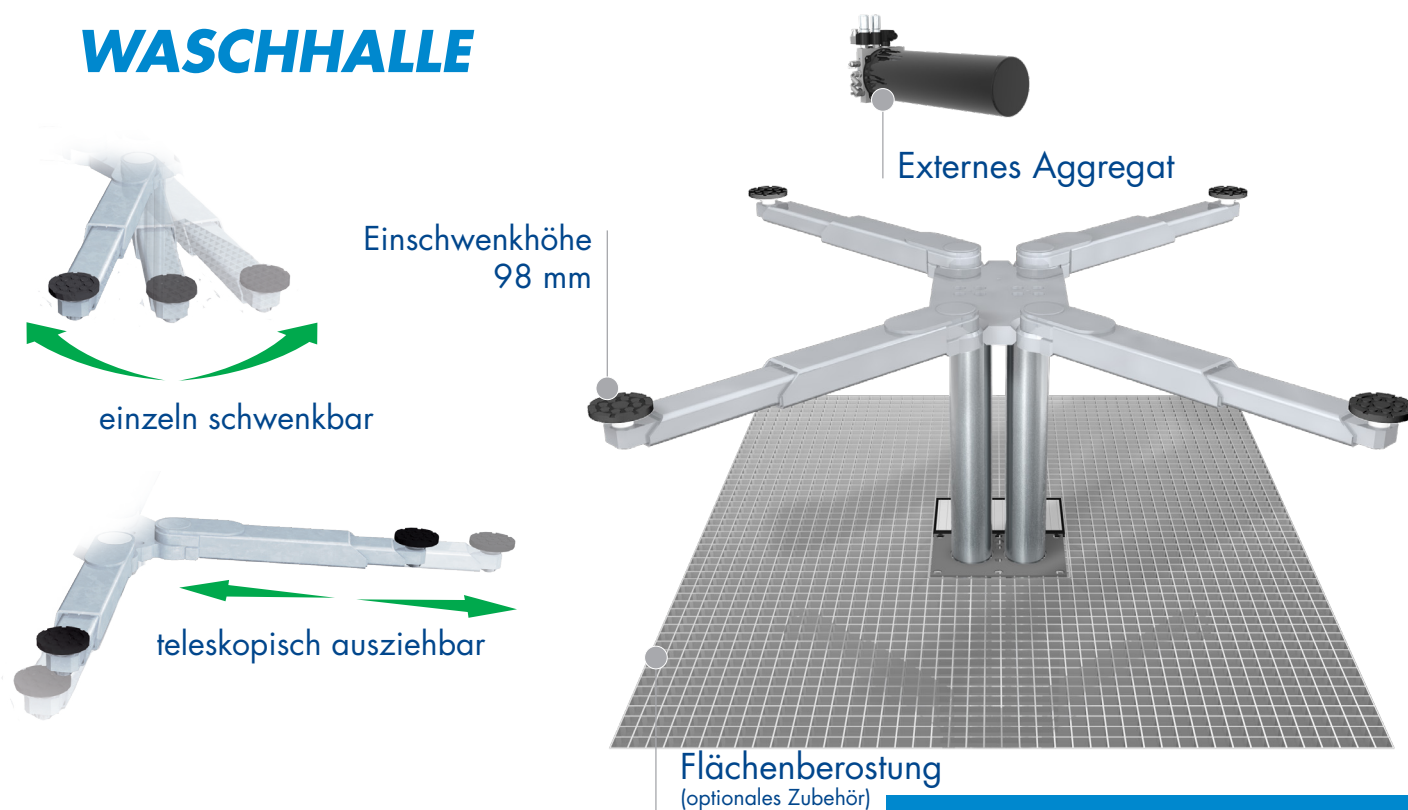


## UNTERFLUR 1-STEMPELHEBEBÜHNE

# TOP LIFT 1.35 TLX

### WASCHHALLE



## TECHNISCHE DATEN

Tragkraft	3500 kg
Nutzhub	2067 mm
Einschwenkhöhe	98 mm
Zylinderdurchmesser	123 mm
Einbautiefe	2408 mm
Motorleistung	3,0 kW
Elektrischer Anschluss	400 V/16 A
Kabellänge Steuerung	11 m
Hubzeit	≈ 35 sec.
Senkzeit	≈ 35 sec.

X-Aufnahme verzinkt 0016774

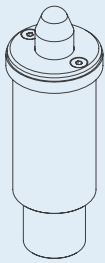
Einbaukassette Einstempel verzinkt 0016780

Hubeinheit 3,5 t Einstempel - K vormontiert in Einbaukassette 0016778

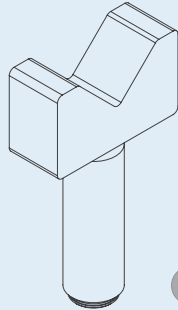
Hubeinheit 3,5 t Einstempel - H in Holzkiste 0016783



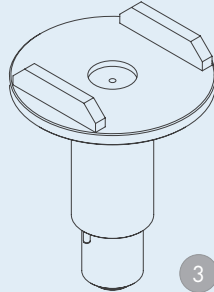
## ZUBEHÖR



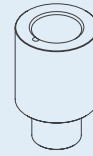
1



2



3



4



5

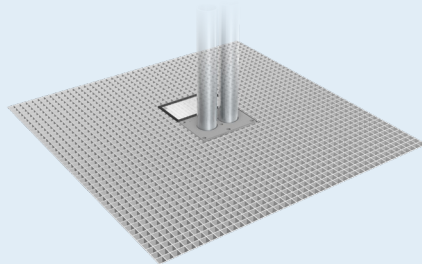
1 | **Steckpilz NCV3 Dorn**  
d 45 x d 70 / 125-250 mm  
0016743 (1 Satz / 2 Stück)

3 | **Steckpilz U-form**  
d 130 x d 45 / 193-295 mm  
0016745 (1 Satz / 4 Stück)

5 | **Steckpilzverlängerung**  
130 mm  
0016742 (1 Satz / 4 Stück)

2 | **Steckpilz V-Prisma**  
d 45 / 182-312 mm  
0016744 (1 Satz / 2 Stück)

4 | **Steckpilzverlängerung**  
80 mm  
0016741 (1 Satz / 4 Stück)



**Flächenberostung Einstempel**  
4000 x 2400 mm  
0017228



**Gehäuse für externes  
Aggregat u. Steuerung**  
0016761