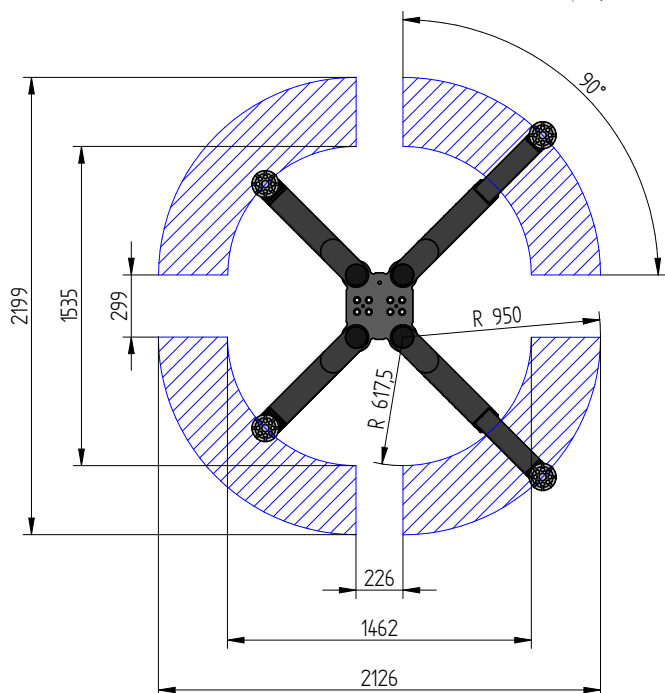
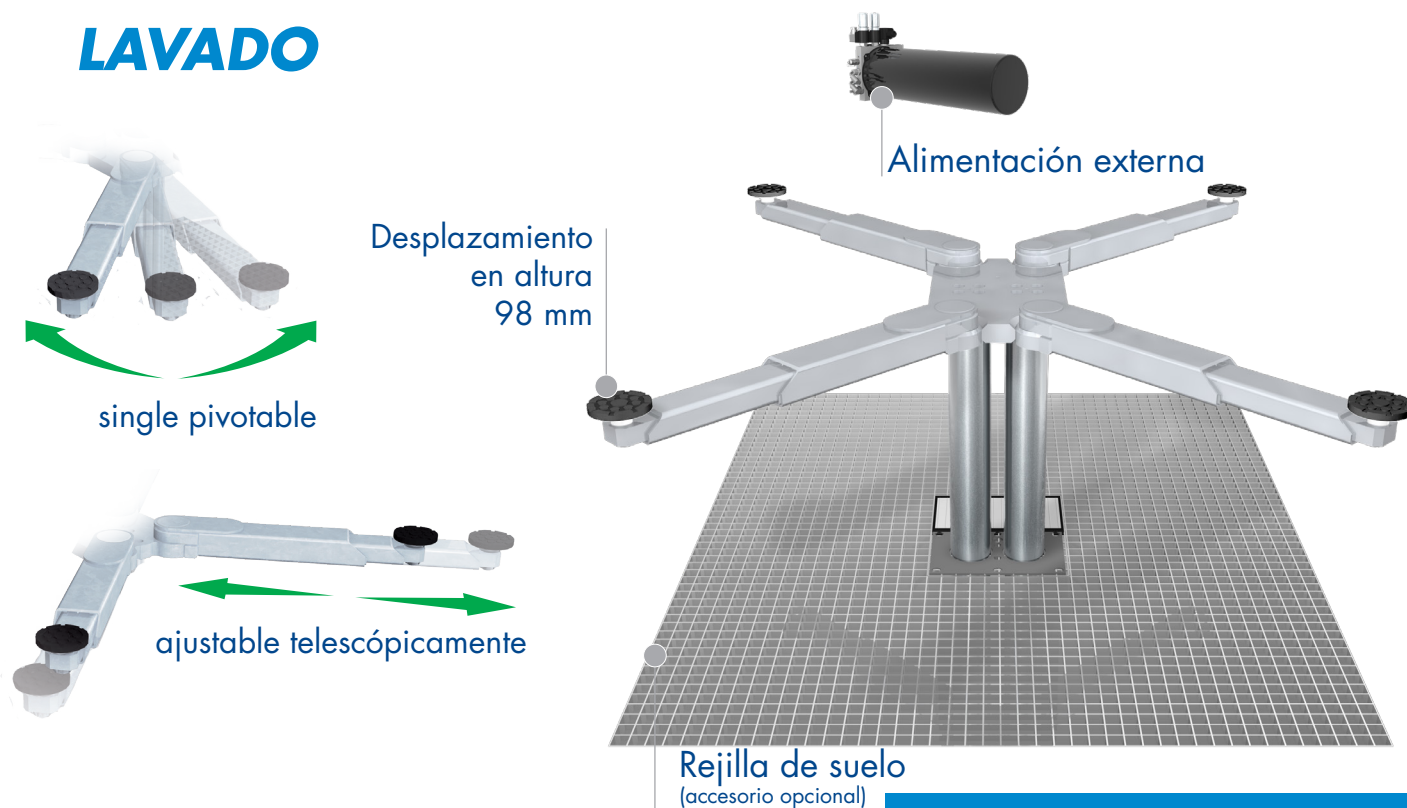


ELEVADOR DE 1 PISTÓN EMPOTRADO

TOP LIFT 1.35 TLX

LAVADO



CARACTERÍSTICAS TÉCNICAS

Capacidad	3500 kg
Altura de elevación efectiva	2067 mm
Desplazamiento en altura	98 mm
Diámetro del pistón	123 mm
Profundidad de instalación	2408 mm
Potencia motor	3,0 kW
Alimentación	400 V/16 A
Longitud del cable	11 m
Tiempo ascenso	≈ 35 sec.
Tiempo descenso	≈ 35 sec.

X-Soporte galvanizado 0016774

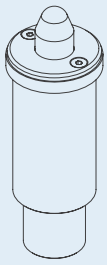
Instalación Casete 1-pistón galvanizado 0016780

Cilindro de elevación 3,5 t 1-piston - K pre-montado con casete 0016778

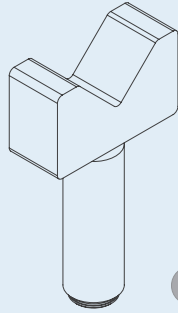
Sólo cilindro de elevación 3,5 t 1-piston - H embalado en caja de madera 0016783



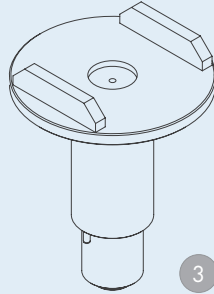
ACCESORIOS



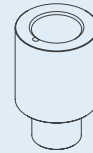
1



2



3



4



5

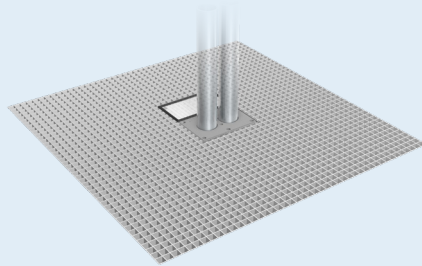
1 | **Adaptador altura NCV3**
d 45 x d 70 / 125-250 mm
0016743 (1 juego / 2 piezas)

2 | **Adaptador altura V-prisma**
d 45 / 182-312 mm
0016744 (1 juego / 2 piezas)

3 | **Adaptador altura en forma de U**
d 130 x d 45 / 193-295 mm
0016745 (1 juego / 4 piezas)

4 | **Extensión del adaptador altura de**
80 mm
0016741 (1 juego / 4 piezas)

5 | **Extensión del adaptador de altura**
130 mm
0016742 (1 juego / 4 piezas)



Rejilla de suelo
4000 x 2400 mm
0017228



Armario de control con alimentación
0016761