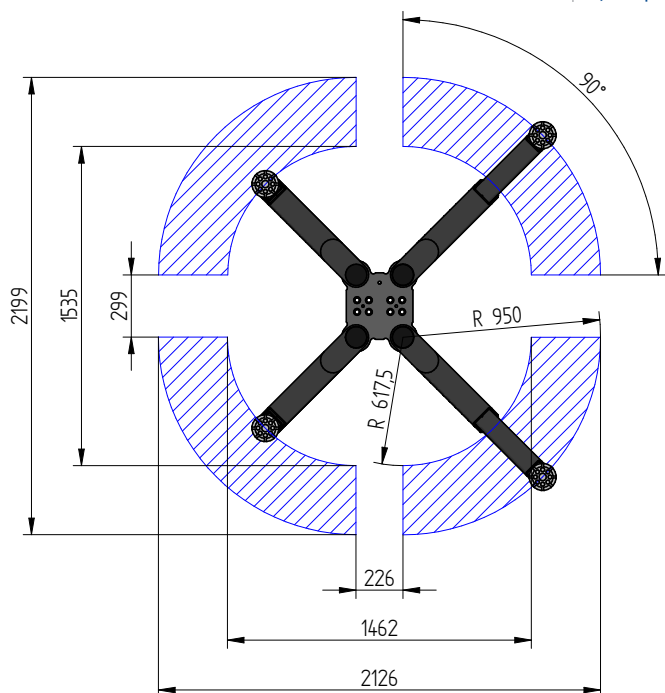
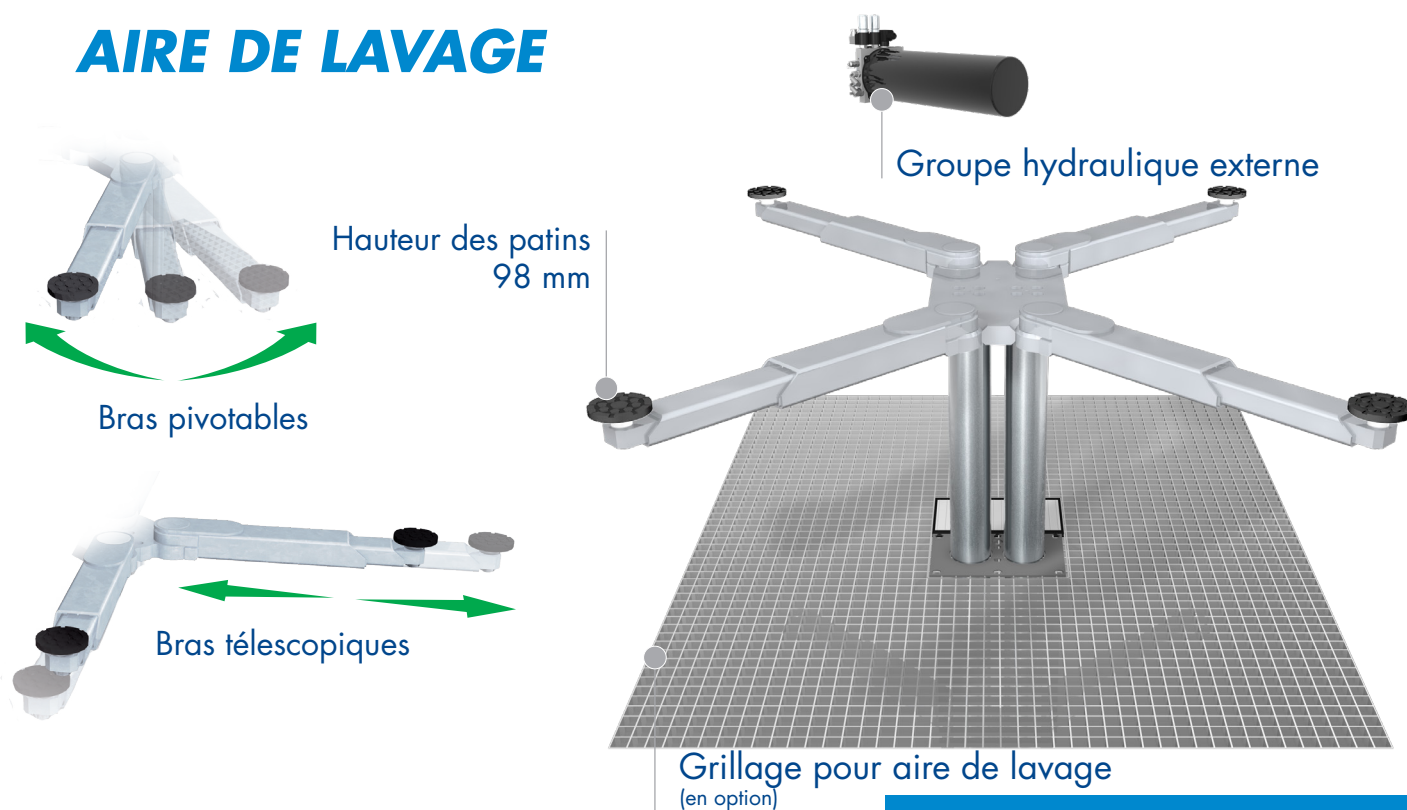


## PONT MONOVÉRIN ENCASTRÉ

# TOP LIFT 1.35 TLX

## AIRE DE LAVAGE



## CARACTÉRISTIQUES

Capacité	3500 kg
Hauteur de levage	2067 mm
Hauteur des patins	98 mm
Diamètre du vérin	123 mm
Profondeur d'installation	2408 mm
Puissance Moteur	3,0 kW
Alimentation électrique	400 V/16 A
Longueur câblage	11 m
Temps de levage	≈ 35 sec.
Temps de descente	≈ 35 sec.

Support à bras X galvanisé 0016774

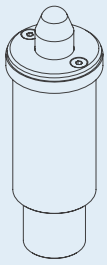
Caisson d'encastrement galvanisé 0016780

Unité de levage 3,5t Préinstallé dans caisson 0016778

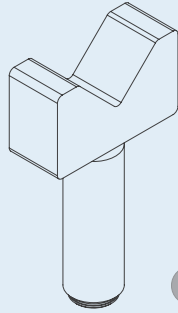
Unité de levage 3,5t Livré dans caisse en bois 0016783



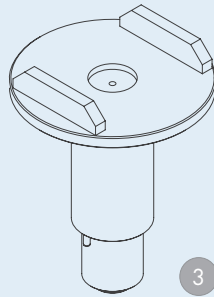
## ACCESSOIRES



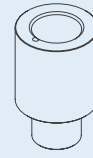
1



2



3



4



5

1 | **Rehausse patins Pin / Sprinter NCV3**

d 45 x d 70 / 125-250 mm  
0016743 (1set / 2 pièces)

2 | **Rehausse patins Prisme V**

d 45 / 182-312 mm  
0016744 (1set / 2 pièces)

3 | **Rehausse patins U**

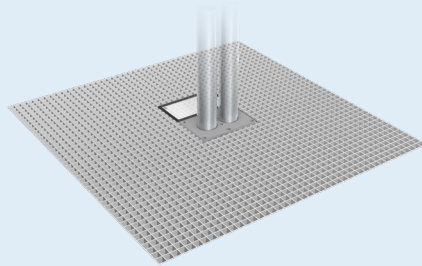
d 130 x d 45 / 193-295 mm  
0016745 (1set / 4 pièces)

4 | **Extension patins**

80 mm  
0016741 (1set / 4 pièces)

5 | **Extension patins**

130 mm  
0016742 (1set / 4 pièces)



**Grillage pour aire de lavage**

4000 x 2400 mm  
0017228



**Recouvrement pour groupe hydraulique et commande externe**

0016761