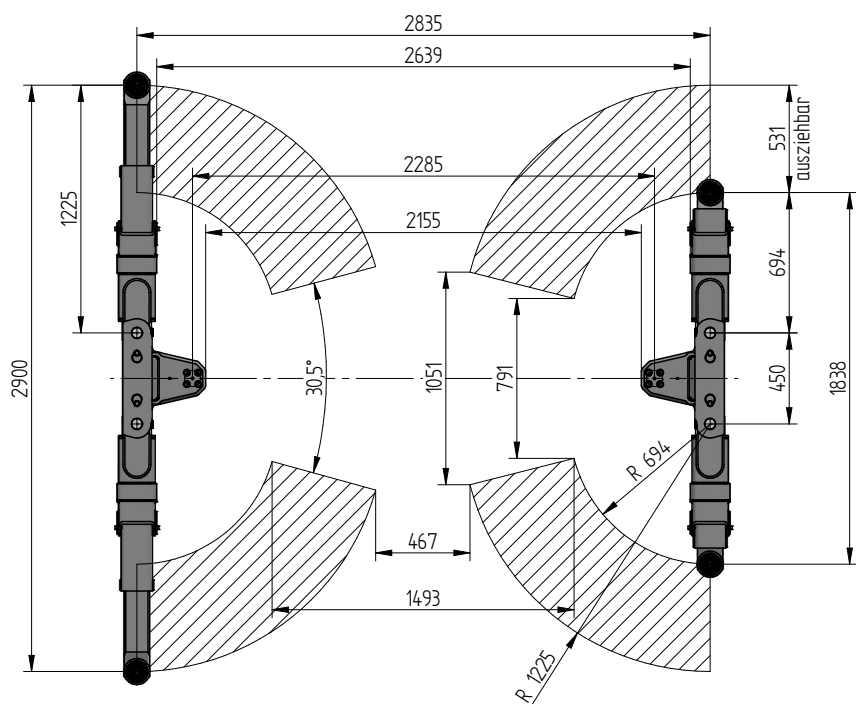


SOLLEVATORE A CILINDRI INTERRATI A 2 PISTONI

TOP LIFT 2.35 TLK

VERSIONE A PAVIMENTO



DATI TECNICI

Portata	3500 kg
Altezza di sollevamento	2048 mm
Altezza max. tampone	90 mm
Diametro pistone	123 mm
Distanza pistoni	2285 mm
Profondita' di installazione	2408 mm
Assorbimento motore	3,0 kW
Alimentazione	400 V/16 A
Lunghezza cavi	11 m
Tempo di sollevamento	≈ 35 sec.
Tempo di discesa	≈ 35 sec.

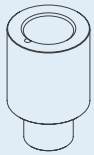
Bracci 2.35 TLK 0015743

Cassetta di installazione 2285 mm 0015744

Pistone di sollevamento 3,5 t 2285 mm - K pre-assemblato in fabbrica nella cassetta 0015745



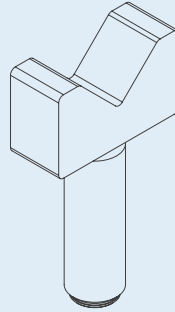
ACCESSORI



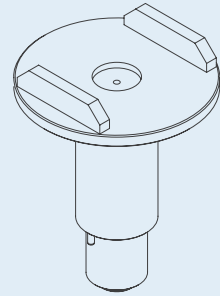
1



2



3



4

1 | **Prolunga Tampone
89 mm**
d 50 x 89 mm
0016747 (1Set / 4 pezzi)

2 | **Prolunga Tampone
127 mm**
d 50 x 127 mm
0016746 (1Set / 4 pezzi)

3 | **Adattatore a V**
d 50 / 87 - 130 mm
0016748 (1Set / 4
pezzi)

4 | **Adattatore a U**
d 50
0016749 (1Set / 4
pezzi)



**Supporto per
adattatori**
0016751

**Protezione
Cerchi**
0015746 (1 set / 2
pezzi)

**Forca per solleva-
mento sottoruota**
0016751 (1Set / 4 pezzi)