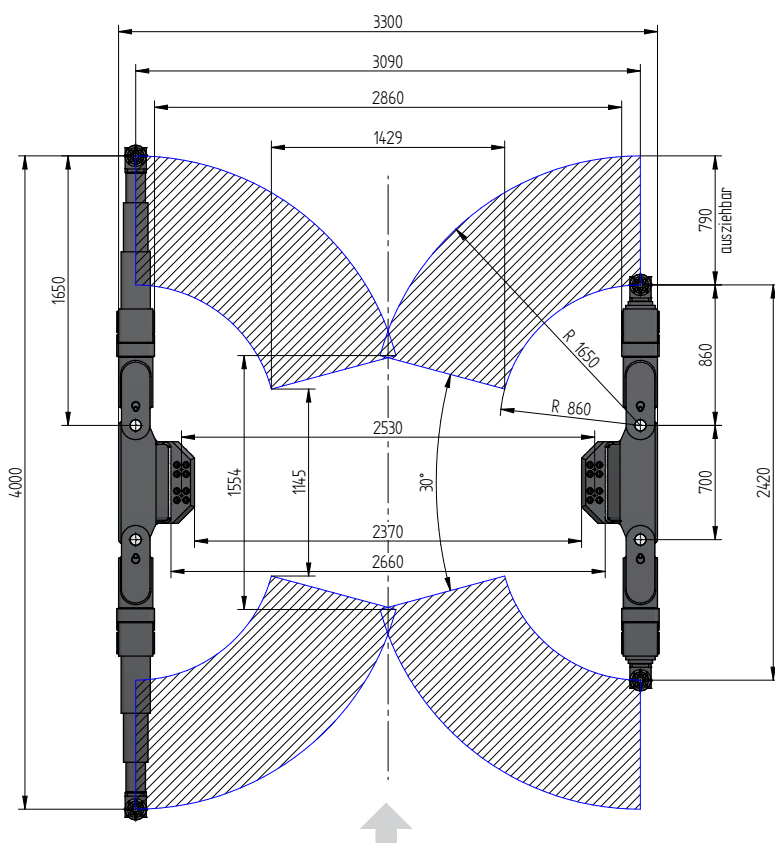
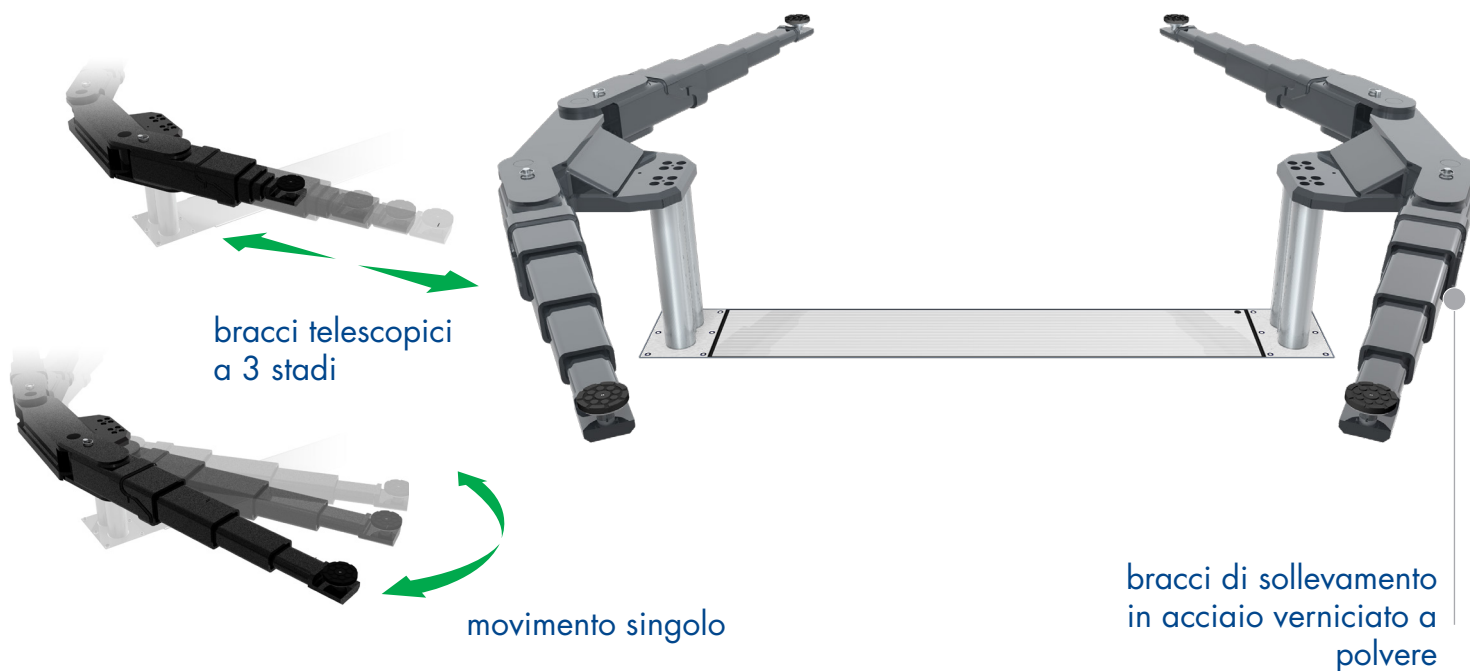


SOLLEVATORE A CILINDRI INTERRATI A 2 PISTONI

TOP LIFT 2.55 TLK

VERSIONE A PAVIMENTO



DATI TECNICI

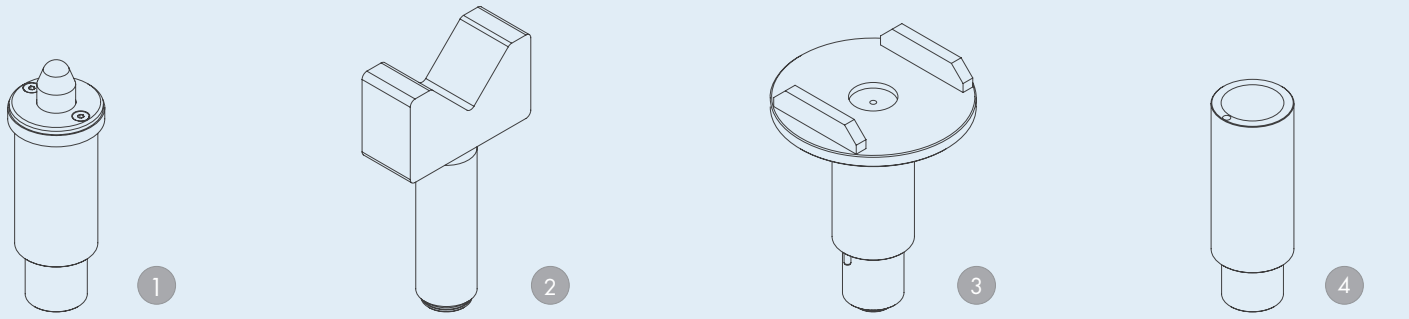
Portata	5500 kg
Altezza di sollevamento	2074 mm
Altezza max. tampone	150 mm
Diametro pistone	123 mm
Distanza pistoni	2530 mm
Profondita' di installazione	2408 mm
Assorbimento motore	3,0 kW
Alimentazione	400 V/16 A
Lunghezza cavi	11 m
Tempo di sollevamento	≈ 35 sec.
Tempo di discesa	≈ 35 sec.

Bracci 2.55 TLK	0016803
Cassetta di installazione 2530 mm	0016268

Pistone di sollevamento 5,5 t 2530 mm - K pre-assemblato in fabbrica nella cassetta	0016801
---	---------



ACCESSORI

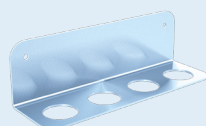


1 | **Adattatore NCV3**
d 45 x d 70 / 125-250 mm
0016743 (1 set / 2 pezzi)

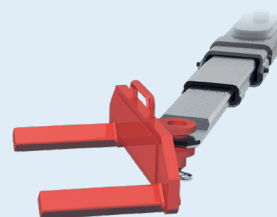
2 | **Adattatore a V**
d 45 / 182-312 mm
0016744 (1 set / 2 pezzi)

3 | **Adattatore a U**
d 130 x d 45 / 193-295 mm
0016745 (1 set / 4 pezzi)

4 | **Prolunga Tampone**
130 mm
0016742 (1 set / 4 pezzi)



**Supporto per
adattatori**
0016751



**Forca per sollevamen-
to sottoruota**
0016753 (1 set / 4 pezzi)