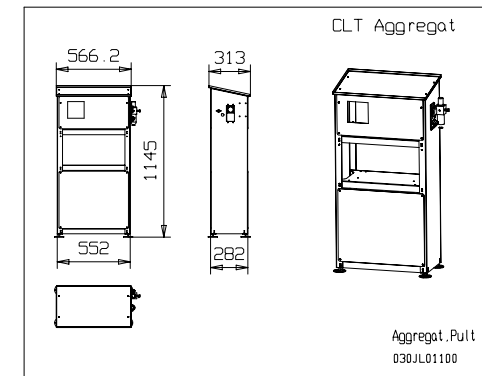
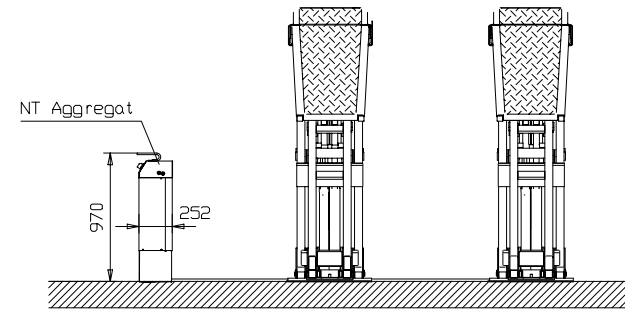


Maße in der Klammer
beziehen sich auf
eine Schienenlänge
von 4700mm

Alle Masse in mm.
Mass- und Konstruktionsänderungen vorbehalten.



Aggregat.Pult
030JL01100

Technische Daten:
Tragfähigkeit: 3 500 kg
Tragfähigkeit RFH : 3 500 kg

(**) 850mm Version mit oder ohne Achsheber Laser Jack
950mm Version mit Achsheber Jack 2000

UNI-LIFT 3500 NT PLUS
Maße auch gültig für die CLT Version
Überflur

31.08.2000 // M.G.

2218_EINBAU

Nussbaum
TEL 07853/899-0 FAX 07853/8787
www.nussbaum-lifts.de
77694 KEHL-BODERSWEIER