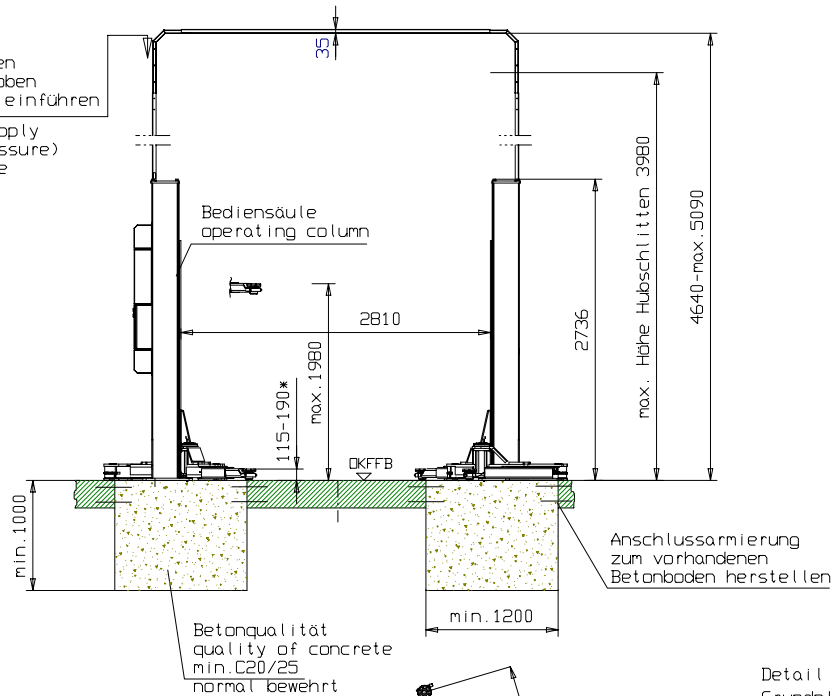
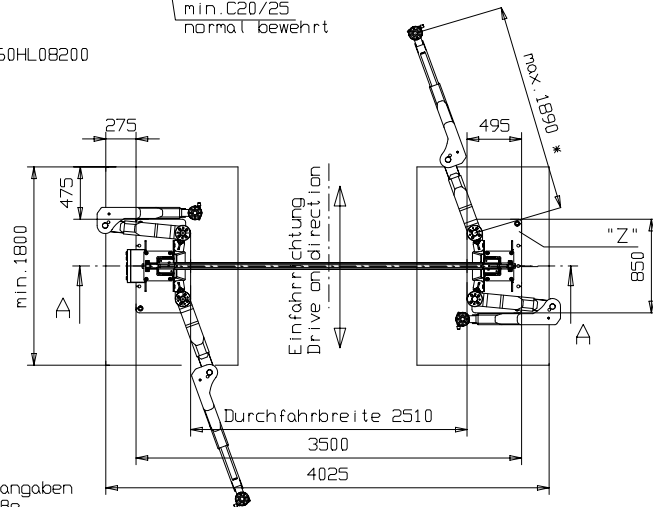


bauseitige Versorgungsleitungen (Strom, Luft) von oben in die Bediensäule einführen

guide the power supply (electric, air pressure) from above into the column



* Tragarme 260HL08200

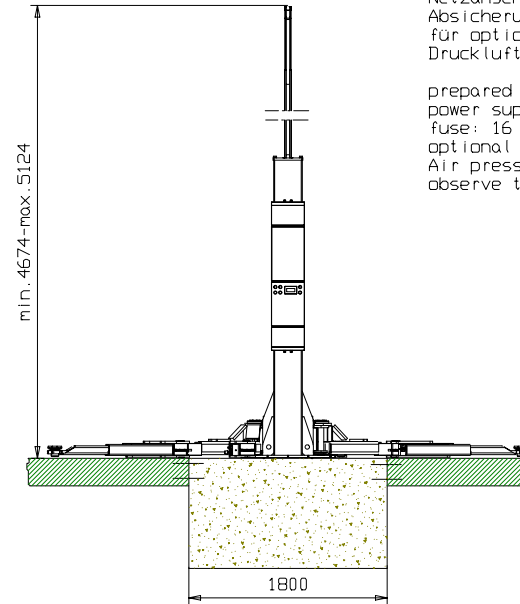


Die aufgeführten Maßangaben sind Konstruktionsmaße. Diese Angaben können durch Fertigungstoleranzen und/oder den örtlichen Gegebenheiten abweichen. Dies ist aber kein Reklamationsgrund

Alle Masse in Millimeter all measure in millimeter subject to alterations!

Mass- und Konstruktionsänderungen vorbehalten!

We point out the minimum requirements of the foundation in our plans. The condition of the local realities (e.g.: ground under the foundation etc.) does not lie in our responsibility. If necessary an Architect must be consulted.

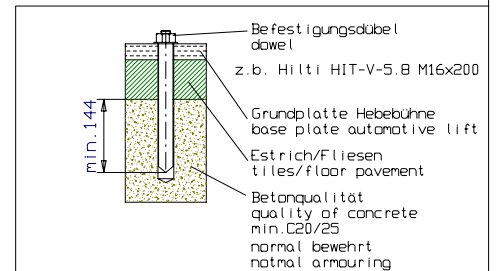
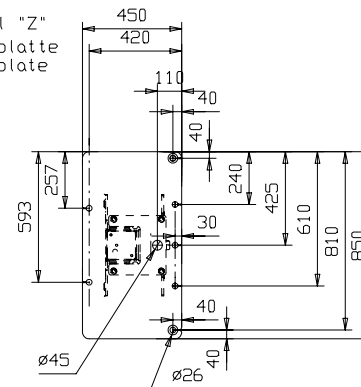


Bauseitig an der Bediensäule bereitstellen:
Netzanschluss: 3PH,N+PE,400V,50Hz
Absicherung: 16 Ampere träge für optionales Energieset:
Druckluft: lichte Weite 6mm, 6-10 bar

prepared by customer at the operating column:
power supply: 3PH,N+PE,400V,50Hz
fuse: 16 Ampere träge
optional Energy set:
Air pressure: 6mm diameter, 6-10bar
observe the power supply of your country

Wir weisen in unseren Plänen auf die Mindestanforderung des Fundamentes hin, jedoch der Zustand der örtlichen Gegebenheiten (z.B. Untergrund etc.) obliegt nicht unserer Verantwortung. Die Ausbildung der Einbausituation muss vom planenden Architekten bzw. Statiker im speziellen Fall individuell spezifiziert werden.

Tragfähigkeit: max. 6000kg capacity:



Die Mindestverankerungstiefe des Dübels beachten. Mit Estrich/Fliesen sind längere Dübel einzusetzen. Observe the min. anchorage of the dowels. With floor pavements use longer dowels.

Die Montagevorschrift des Dübelherstellers beachten. Observe the regulation of the dowel manufacturer

Zeichnungsnummer 260HL00051		Masse ohne Toleranzangaben		Massstab:		Gewicht:	
				Werkstoff / Halbzeug		-	
		Datum Name		Benennung			
		Bearb. 22.03.10 M.G.		2.60 HL DG SST			
		Gepr.		Block fundamentplan mit Doppelgelenktragarmen			
		Norm		Zeichnungsnummer			
				6917-8_EINBAU			
				Blatt		van	
Unterschwerhöhe geändert 04.05.2016 MG		Nussbaum		Ersatz fuer:		Ersatz durch:	
Nr	Änderung	Datum	Name	Urspr.			