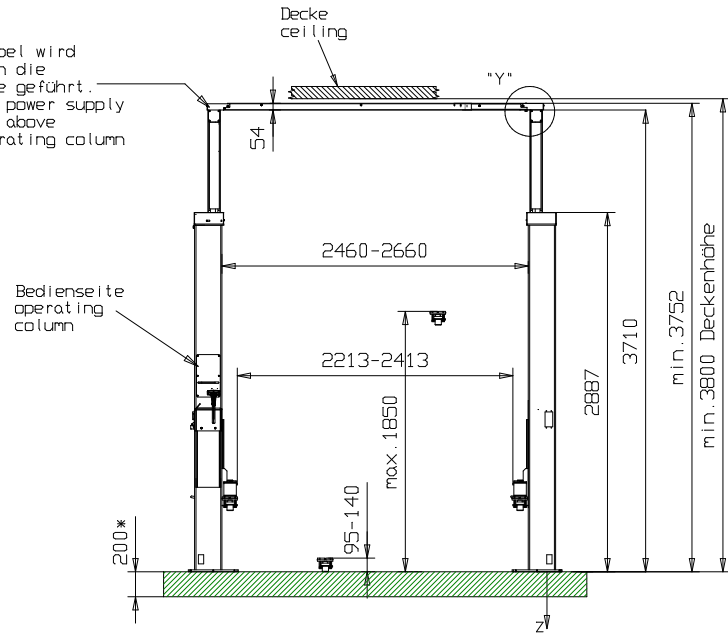
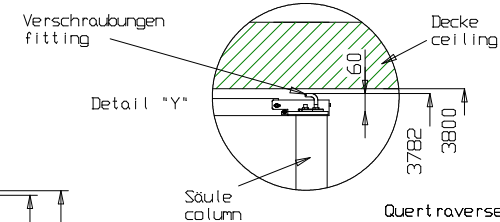


Das Netzkabel wird von oben in die Bediensäule geführt.  
Insert the power supply cable from above to the operating column



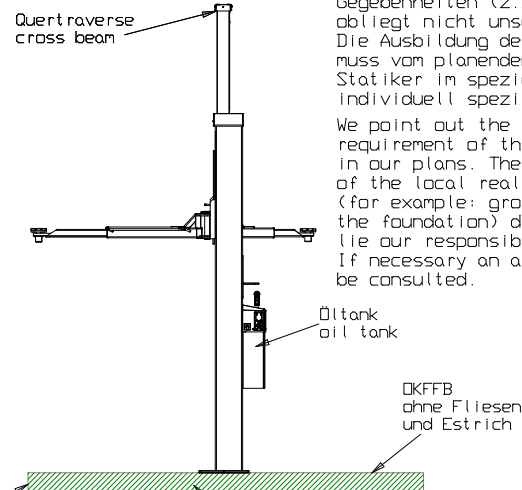
(\*) Betonstärke min. 200mm ohne Belag (Fliesen/Estrich)  
Concrete thickness min. 200mm without floor pavement/tiles

max. statische Kräfte + Momente je Säule  
Fz = 18000 N  
Mx = 11 080 500 Nmm  
My = 12 825 000 Nmm

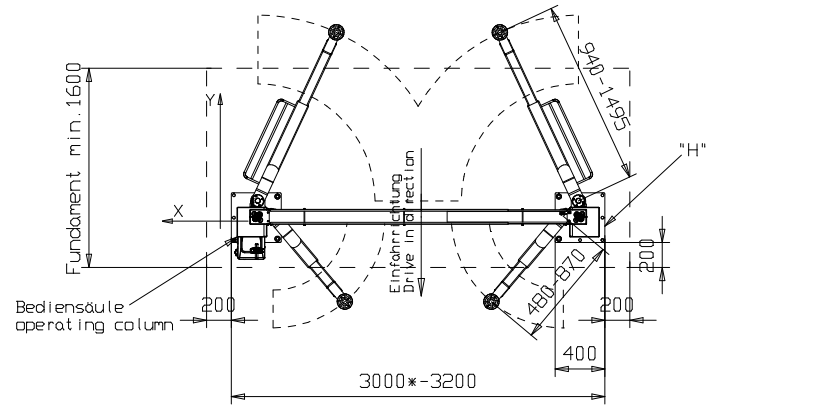


Wir weisen in unseren Plänen auf die Mindestanforderung des Fundamentes hin, jedoch der Zustand der örtlichen Gegebenheiten (z.B. Untergrund etc.) obliegt nicht unserer Verantwortung. Die Ausbildung der Einbausituation muss vom planenden Architekten bzw. Statiker im speziellen Fall individuell spezifiziert werden.

We point out the minimum requirement of the foundation in our plans. The condition of the local realities (for example: ground under the foundation) does not lie our responsibility. If necessary an architect must be consulted.



Fundament angeschrägt für Anschlussarmierung  
foundation chamfer for connection reinforcing

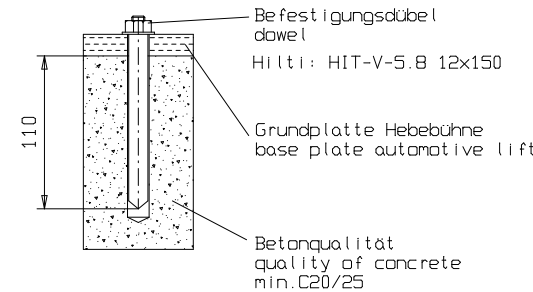
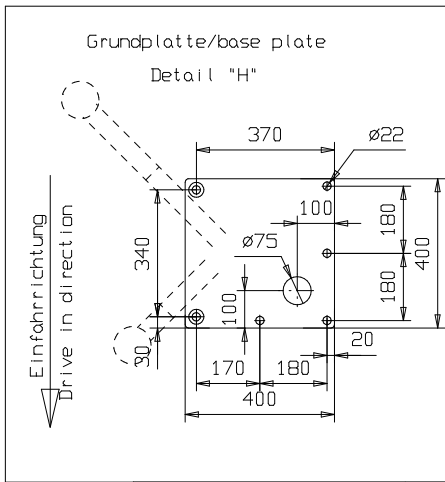


\*) empfohlene Aufstellbreite 3000mm  
recommended distance

Bauseits an der Bediensäule bereitstellen:  
Netzanschluss: 3PH, N+PE, 400V, 50Hz  
Absicherung: 16 Ampere träge  
Kabellänge: ca. 2m, 5x2,5mm<sup>2</sup>  
Druckluft für Energieset: lichte Weite 6mm, 6-10 bar

Prepared by customer at the operating column:  
power supply: 3PH, N+PE, 400V, 50Hz  
fuse: 16 Ampere, time lag  
cable: approx. 2m, 5x 2,5mm<sup>2</sup>  
air pressure: inner diameter 6mm, 6-10bar

subject to alterations!  
Mass- und Konstruktionsänderungen vorbehalten!  
Alle Maße in Millimeter  
all dimensions in millimeter



Die Mindestverankerungstiefe des Dübels beachten. Mit Estrich/Fliesen sind längere Dübel einzusetzen. Observe the min. anchorage of the dowels. With pavements use longer dowels.

Die Montagevorschrift des Dübelherstellers beachten. Observe the regulation of the dowel manufacturer

230SLNT00012 (zur internen Verwendung)		Datum	Nr
		Bearb.	26.09.16
		Gepr.	mg
		Nr	

HL 2.30 NT RH DT  
Tragfähigkeit/capacity: 3000kg

ba	kurze Version in RH unten	22.08.17	rh
a	Standard durch DT Ane ersetzt	26.1.17	rh
Nr	Änderung	Datum	Nr
Urspr.			

TUSSBAUM

Zeichnungsnummer 7990\_NB

Ersatz fuer: Ersatz durch: