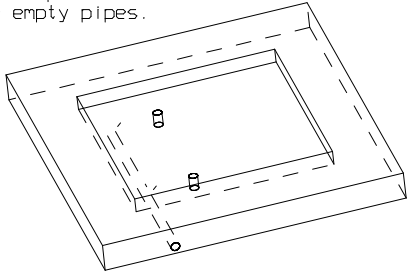
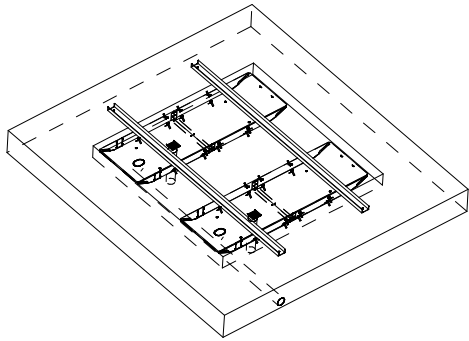


Grube erstellen
Leerrohr oder Kabelkanal verlegen
Wasserabfluss empfohlen
Make a pit. Position
the empty pipes.

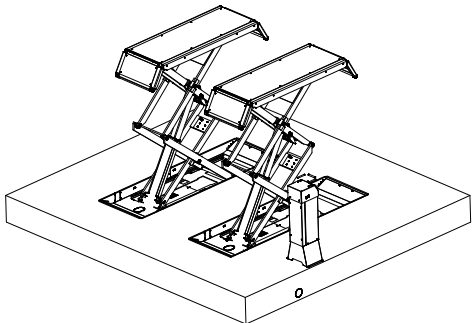


Wannen einsetzen gegen eindrücken
aussteifen. Leerrohre matieren.
Wanne ausrichten und fixieren.
Mit Fließbeton ausgießen, nicht rütteln!

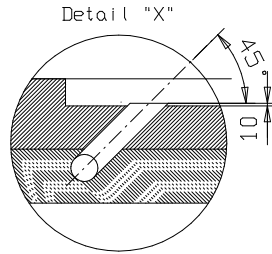
Install the cassette. secure against impress.
Mount the empty pipe. Adjust the cassette
and fasten it. Concrete the cassette
Do not compress!



Hebebühne einsetzen, ausrichten und verdübeln
Leitungen anschließen. Aggregat anschliessen.
Install the Lift, adjust it and dowel it.
Connect the supply lines and the hydraulic unit.



Plan gültig auch für Jumbo III L



Leerrohr mit Überstand
gegen Eindringen von
Flüssigkeiten
Projection against
penetration of water

Bauseitig am
Bedienelement
bereitstellen:
3PH/N+PE. 400V. 50Hz
Kabellänge ca. 2m

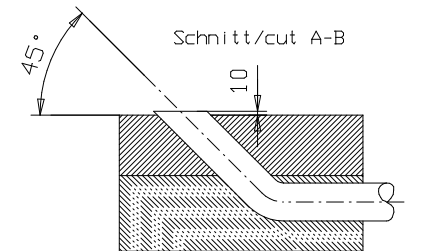
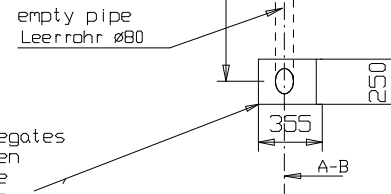
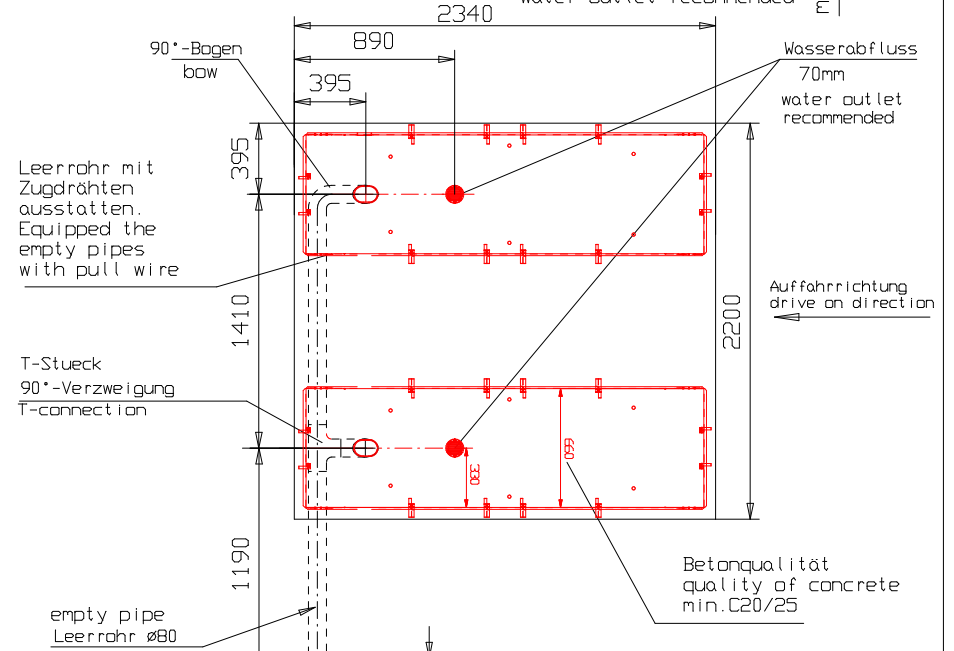
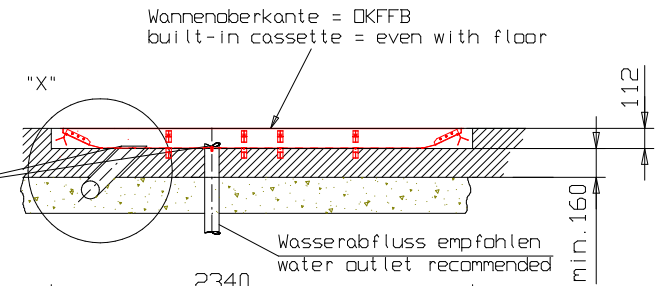
connection by customer at the
operating unit.
power supply, depending on country
length of cable 2m

Optional: Leerrohr unterflur
Standard: mit Kabelkanal (im Lieferumfang)

Mass- und Konstruktionsänderungen vorbehalten!

Leerrohre mit ausreichend
Überstand. Erst nach
einsetzen und betonieren
der Wanne sind die Leerrohre
entsprechend zu kürzen und
abdichten.

Empty pipes with sufficient
length. Shorten the pipes and
seal it after the concrete.



Die Position des Hydraulikaggregates
kann den örtlichen Gegebenheiten
angepasst werden. Ggf. sind die
Versorgungsleitungen anzupassen.

The position of the power unit can
be changed if necessary. The supply
lines (cable and hoses) must be adopted

dazugehörige Einbauwanne
030JL45601

Es ist kein Luftanschluss notwendig
No compressed air necessary

-	-	Datum	Name
-	-	Bearb. 09.03.17	mh
-	-	Gepr.	
-	-	Norm	
-	-		
-	-		
b	Fundamenttiefe auf 112	20.3.17	mh
a	Rohrdurchmesser von 100 auf 80	20.3.17	mh
Nr	Änderung	Datum	Name Urspr.

Nussbaum

Jumbo NT 3500 (HF)
bodeneben mit Einbauwanne
built-in with cassette

Zeichnungsnummer
8555_NB

Ersatz fuer: Ersatz durch: