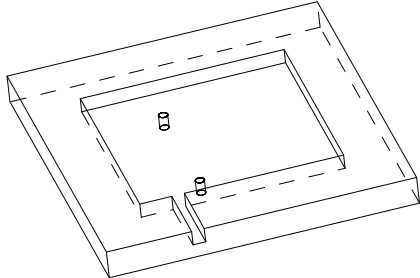


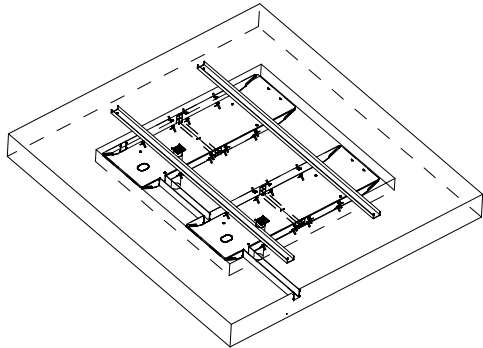
Grube erstellen.
Leerrohr oder Kabelkanal verlegen.
Wasserabfluss empfohlen.

Make a pit.
Position the empty pipes.
Water outlet recommended.



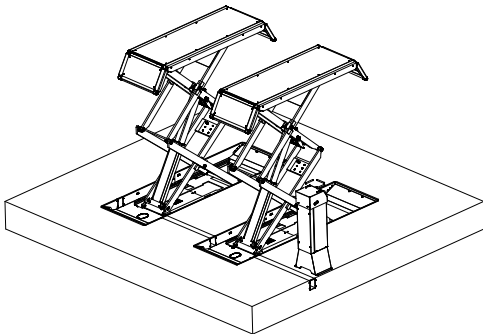
Wannen einsetzen und gegen eindruecken aussteifen. Leerrohre montieren. Wanne ausrichten und fixieren. Mit Fließbeton ausgießen. Nicht ruetteln!

Install the cassette secure against impress. Mount the empty pipe. Adjust the cassette and fasten it. Concrete the cassette. Do not compress!



Lift installieren, und verdübeln. Versorgungsleitungen und Aggregat anschließen.

Install the Lift, adjust it and dowel it. Connect the supply lines and the hydraulic unit.



Bauseitig am Bedienelement bereitstellen:
- 3PH/N+PE, 400V, 50Hz
- Kabellänge ca. 2m
- kein Luftanschluss notwendig

connection by customer at the operating unit:
- power supply, depending on country
- length of cable 2m
- no compressed air necessary

Wir weisen in unseren Plänen auf die Mindestanforderung des Fundamentes hin, jedoch der Zustand der örtlichen Gegebenheiten (z.B. Untergrund etc.) obliegt nicht unserer Verantwortung. Die Ausbildung der Einbausituation muss vom planenden Architekten bzw. Statiker im speziellen Fall individuell spezifiziert werden.

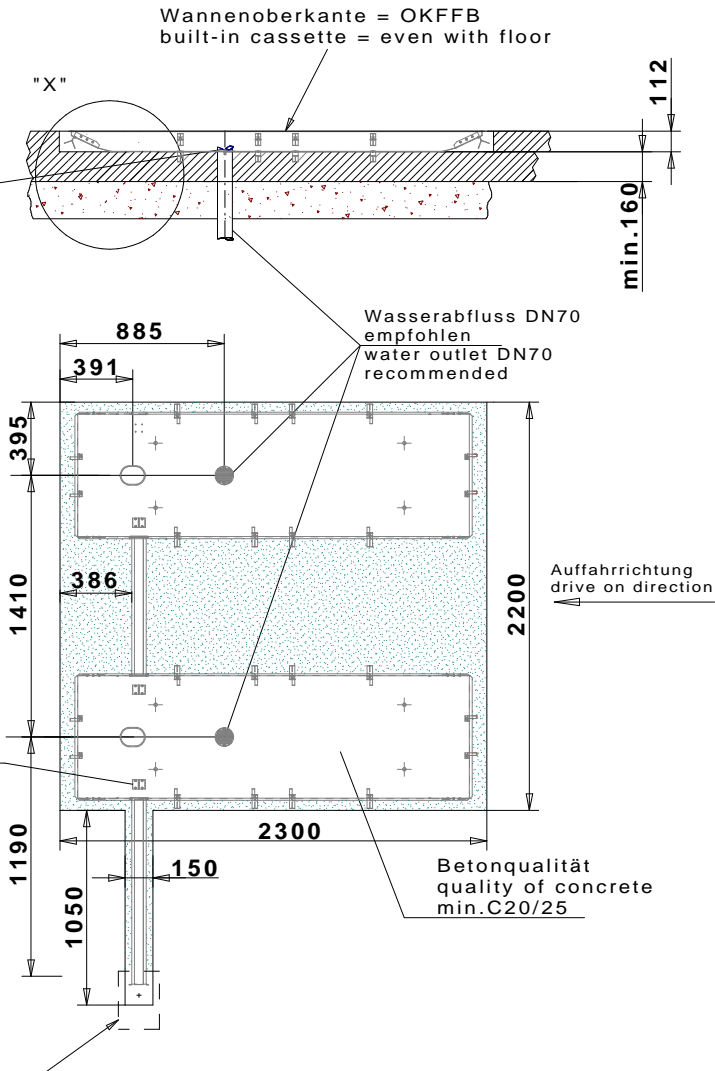
We point out the minimum requirement of the foundation in our plans. The condition of the local realities (for example: ground under the foundation) does not lie our responsibility. If necessary an architect must be consulted.

Optional: Leerrohr unterflur
Standard: mit Kabelkanal (im Lieferumfang)

Mass- und Konstruktionsänderungen vorbehalten!

Leerrohre mit ausreichend Überstand. Erst nach einsetzen und betonieren der Wanne sind die Leerrohre entsprechend zu kürzen und abzudichten.

Empty pipes with sufficient length. Shorten the pipes and seal it after the concrete.



Die Position des Hydraulikaggregates kann den örtlichen Gegebenheiten angepasst werden. Ggf. sind die Versorgungsleitungen anzupassen.

The position of the power unit can be changed if necessary. The supply lines (cable and hoses) must be adapted

dazugehörige Einbauwanne:
032JL05012

(nur fuer interne Verwendung) 032JL00012 / 032JL05012				Datum	Name
-	-	-	-	Bearb. 29.01.18	mh
-	-	-	-	Gepr.	
-	-	-	-	Norm	
-	-	-	-		
-	-	-	-		
-	-	-	-		
-	-	-	-		
				TUSSBAUM	
Zu den Änderungen				Zeichnungsnummer	
Nr Änderung				8665_NB	
Datum				Ersatz fuer:	
Name Urspr.				Ersatz durch:	

Jumbo 3500 HFC G12

bodeneben mit Einbauwanne und Kabelkanal
(built-in with cassette and cable channel)