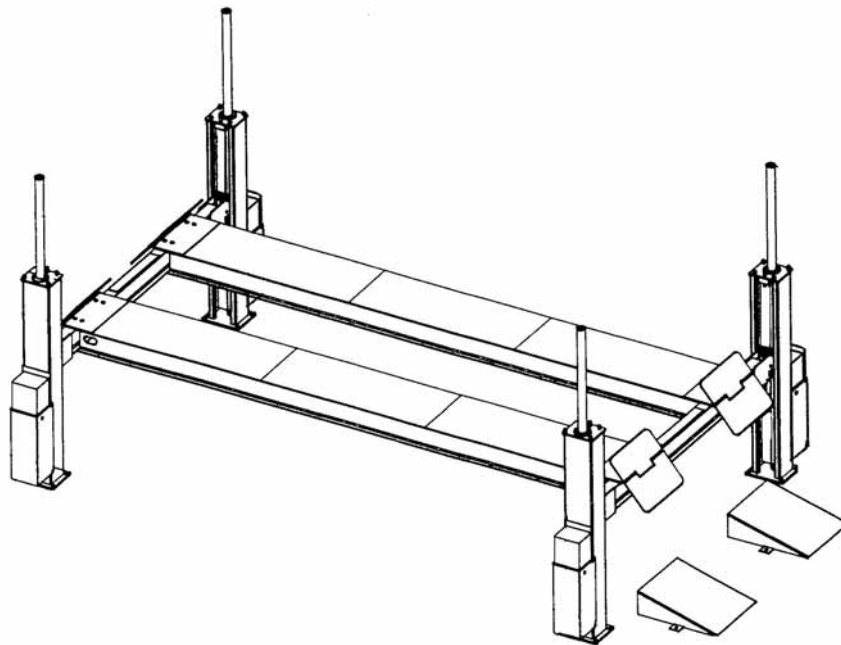


4.120H - 4.280H

(SST-Version)

Date, Datum: 09/2003



Ersatzteilliste



Spare Parts list



Liste des pièces de rechange



Nussbaum

Nußbaum Hebetchnik GmbH & Co.KG//Korker Straße 24//D-77694 Kehl-Bodersweier//
Tel: +49(0)7853/8990 Fax: +49(0)7853/8787//
E-mail: info@nussbaum-lifts.de//<http://www.nussbaum-lifts.de>



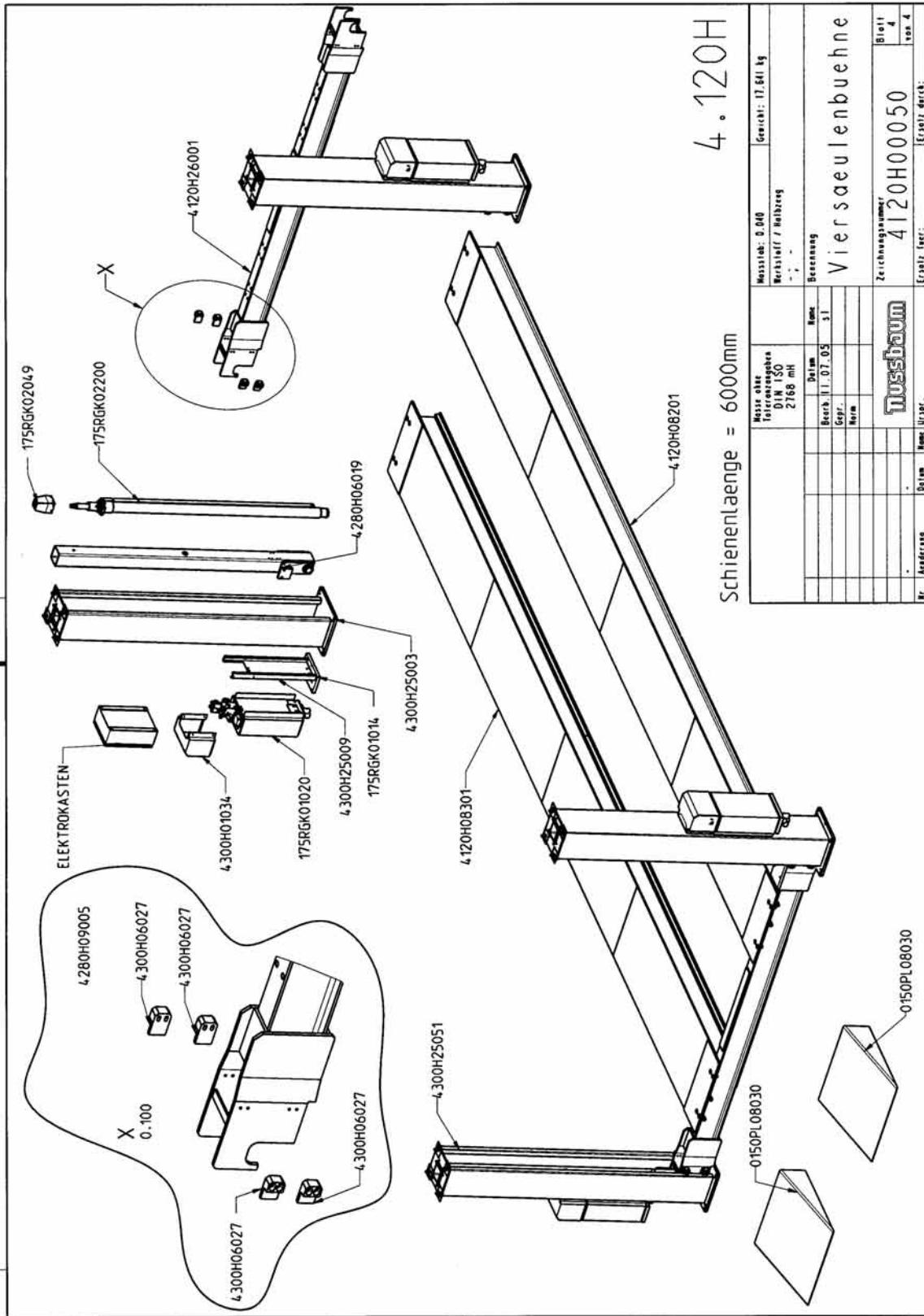
Die Ersatzteile müssen den vom Hersteller festgelegten technischen Anforderungen entsprechen. Dies ist nur bei Originalteilen gewährleistet. Bei Nichtverwendung der Originalteile oder bei unsachgemäß durchgeführter Reparatur, durch den Betreiber, erlischt jeglicher Garantieanspruch auf die ausgetauschten Teile und auf daraus resultierenden Folgeschäden.



Spare parts must correspond to the technical standards set by the manufacturer. Only original parts fall under our warranty conditions. We deny every claim to non-original parts or damages caused by their use. Unqualified repairs to the lift nullifies any claim to the replaced parts and resulting damages.



Les pièces détachées doivent répondre aux critères technique du constructeur. Uniquement les pièces d'origines constructeur seront reconnues dans le cadre de la garantie, si des pièces adaptables sont utilisées le constructeur ne pourra être pou responsable pour les de 'teriorations occassionées.

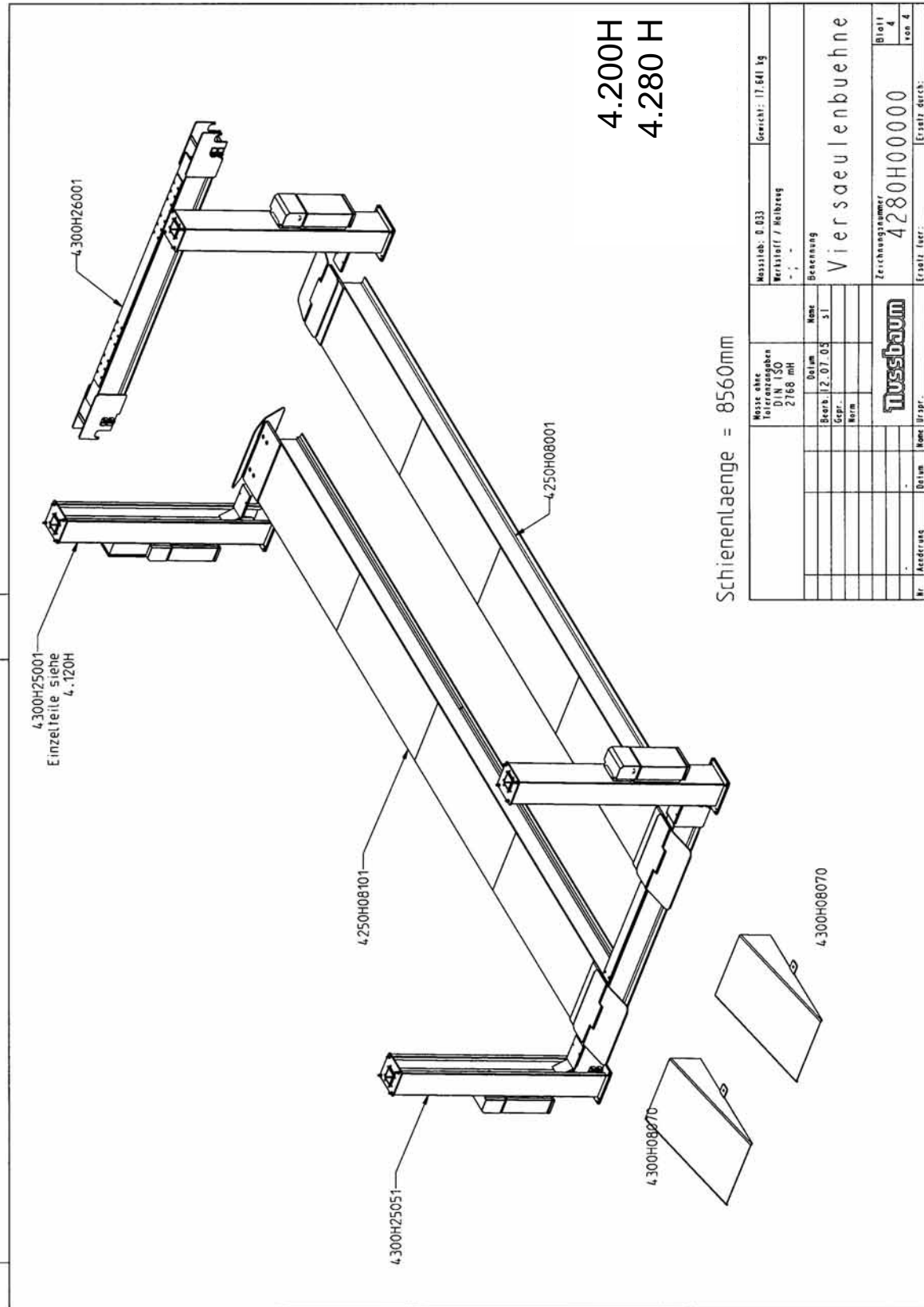


Messstab: 0.040	Gericht: 17.641 kg
Werkstoff / Halbzeug	
Bezeichnung	Vier säulenbuehne
Zeichnungsnummer	4120H00050
Blatt	4
von	4
Ersatz durch:	

Nr.	Adresse	Datum	Name	Usp.

Werte über	Name
Verfahren	
DIN 150	
2768 mit	
Bech. II	07.05
Grp.	51
Norm	

Nussbaum	
-----------------	--

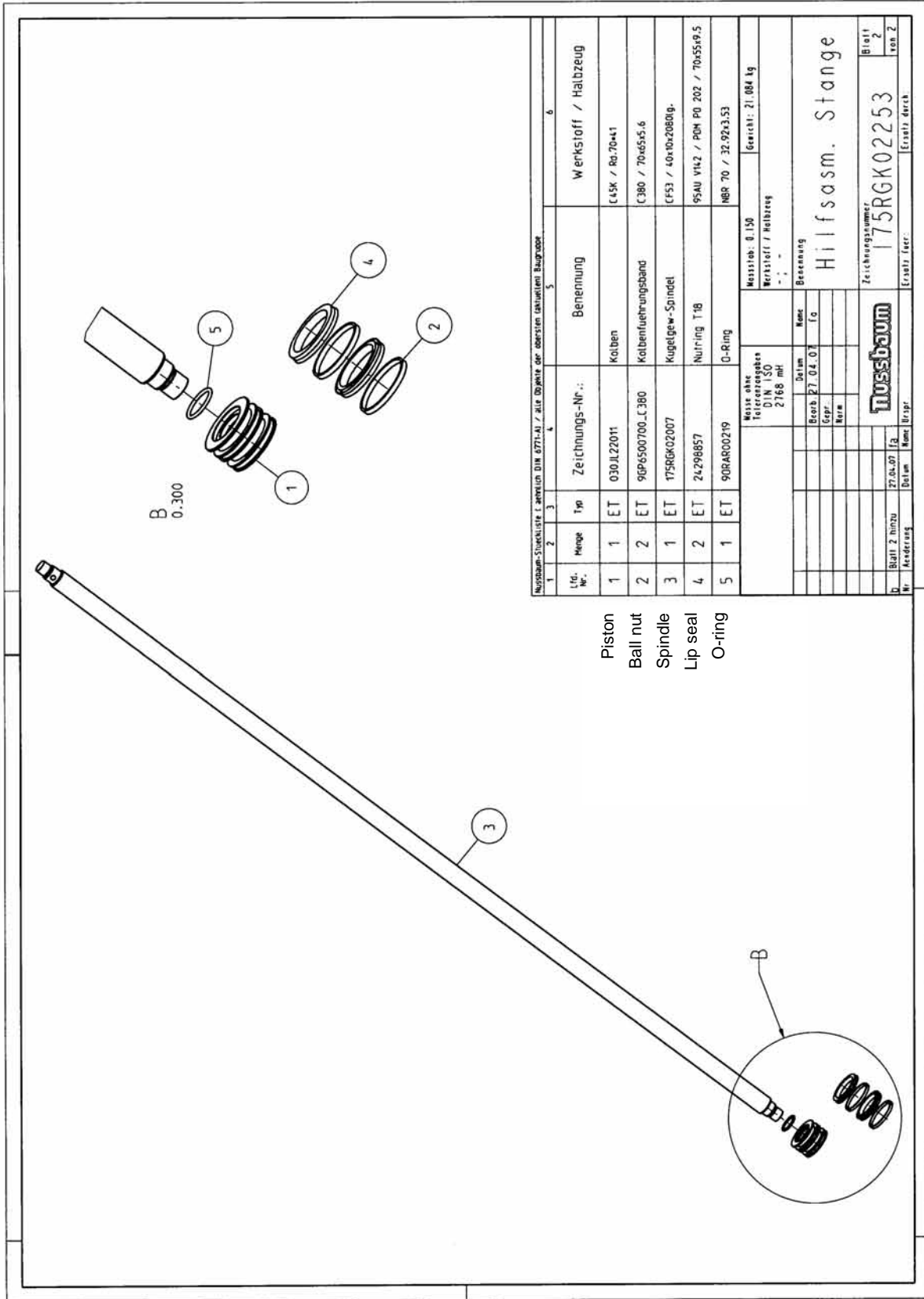


Masse ohne Toleranzen 2168 mm	Messstab: 0.033	Gewicht: 17.641 kg
Bearb. 2.07.03	Material / Holzart	
Grp.	Bezeichnung	Viersäulenbuehne
Norm	Zeichnungsnummer	4280H00000
	Blatt	4
	von	4
	Erstl. her.	Erstl. durch.
	Werkstoff	
	Bezeichnung	
	Zeichnungsnummer	
	Blatt	
	von	
	Erstl. her.	
	Erstl. durch.	

1	2	3	4	5	6
Lfd. Nr.	Menge	Typ	Zeichnungs-Nr.:	Benennung	Werkstoff / Halbzeug
1	1	BG	175RGK02253	Hilfsasm. Stange	- / -
2	1	BG	175RGK02250	Hilfsasm.-Rohr	/
3	4	ET	175RGK22042	Gleitstück	PA 6 weiss / FL3x22x70
4	1	ET	445H01014	Kabelabdeckung Zyl.	SW22 / Bl.1.5x1800x170
5	8	ET	9799M005X0102N	Senkschraube	- / DIN 7991 M5X10
6	1	ET	175RGK02049	Sensor-Haube f. Zylinder	SW22 ZN / Bl.0.75x353x353

Menge ohne Toleranzen DIN ISO 2768 mH	Messstab: 3:20	Gravität: 45.661 kg
Bezeichnung	Werkstoff / Halbzeug	
Bezeichnung	Zylinder kpl.	
Zeichnungsnummer	175RGK02200	
Blatt 2 von 2	Blatt 2 von 2	
Nr. Änderung	Ersatzteil	

1 Piston rod
 2 Cylinder pipe
 3 Sliding piece
 4 Cable cover
 5 countersunk screw cover for sensor
 6 cover for sensor



Piston
Ball nut
Spindle
Lip seal
O-ring

1	2	3	4	5	6
Lfd. Nr.	Menge	Typ	Zeichnungs-Nr.:	Benennung	Werkstoff / Halbzeug
1	1	ET	030JL22011	Kolben	C43K / Rd.70x41
2	2	ET	96P6500700_C380	Kolbenfuehrungsband	C380 / 70x65x5.6
3	1	ET	175RGK02007	Kugelgew-Spindel	CF53 / 40x10x2080lg.
4	2	ET	2L298857	Nultring T18	95AU V1x2 / POM P0 202 / 70x55x9.5
5	1	ET	90RA800219	O-Ring	NBR 70 / 32.92x3.53

Masse ohne Teilverzinsungen	Messstab: 0.150	Gericht: 21.084 kg
DIN ISO 2768 mF	Werkstoff / Halbzeug	
	Benennung	Hilfsm. Stange
Bohrh 27.04.07	Zeichnungsnummer	175RGK02253
Gepr.	Blatt	2
Norm	von	2
	Erstellt durch	

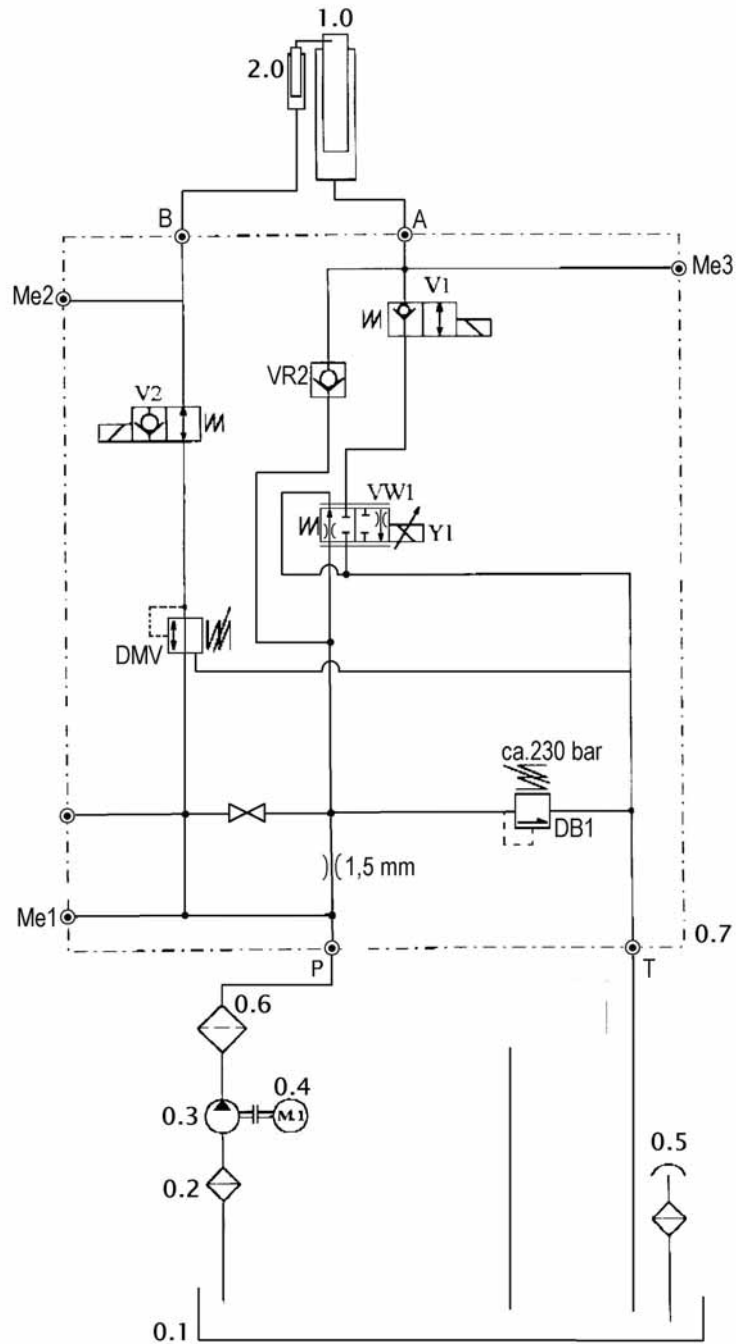


elektrische Bauteile siehe Stückliste im Elektroplan
electrical parts see the electrical diagram drawing



DSC07131.jpg

- | | | |
|---|---|--------|
| 1 | Drucktaster
press button
Pfeil
arrow | 990130 |
| 2 | Drucktaster
press button
Pfeil
arrow | 990130 |
| 3 | Drucktaster
press button
Taste (grün)
sign (green) | 990130 |
| 4 | Wahltaste | 991045 |
| 5 | Display
Tastatur
keyboard | 991051 |
| 6 | Hauptschalter
main switch | 940257 |



Hydraulik Teileliste

Nr.	Bezeichnung	Bestellnummer
0.1	Ölbehälter oil tank	
0.2	Ölfilter oil filtre	980012
0.3	Zahnradpumpe gear pump	980486
0.4	Unterölmotor sub oil motor	991033
0.5	Ölpeilstab oil level gauge	980098
0.7	Steuerblock komplett hydraulic block complet	981550
DB1	Druckbegrenzungsventil 230 bar pressure relief valve	155211
DMV	Druckbegrenzungsventil 30 bar DR08-01-C-V-120V pressure relief valve	161350
M1-M3	Minimessanschluss Minimess	118495
VW1	Proportionalventil Proportional valve	161060
V1	2/2 Wegeventil 2/2 way valve	981478
V2	2/2 Wegeventil 2/2 way valve	158503
VR2	Rückschlagventil holding valve	130053
1.0	Zylinder Hebebühne cylinder	175RGK02200
2.0	Entriegelungszyylinder Hebebühne (nur mit Zylinder) Unlocking cylinder (only with cylinder)	