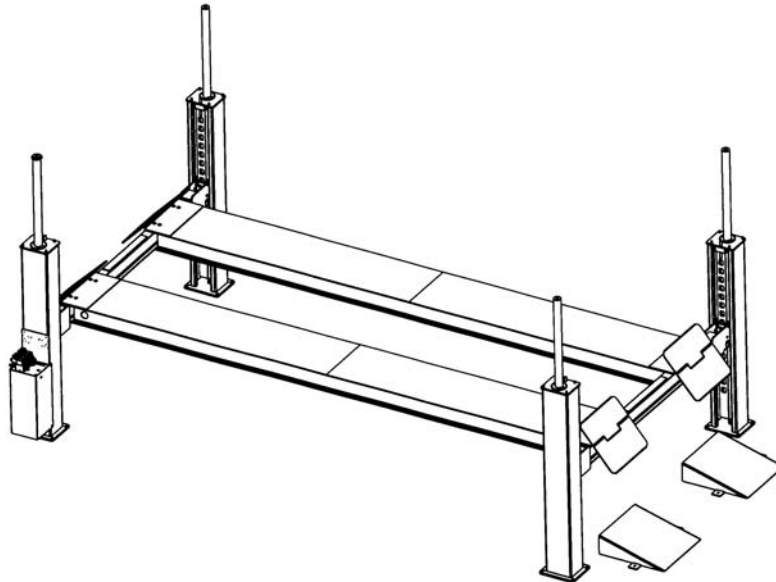


# 4.200H RM

10/2000



**Ersatzteilliste**



**Spare part list**



**Liste des pièces de rechange**



**NUSSBAUM**  
HEBETECHNIK

Nussbaum Hebeteknik GmbH & Co.KG//Korker Straße 24//D-77694 Kehl-Bodersweier  
Tel: +49(0)7853/8990 Fax: +49(0)7853/8787  
E-mail: [info@nussbaum-lifts.de](mailto:info@nussbaum-lifts.de)//<http://www.nussbaum-lifts.de>



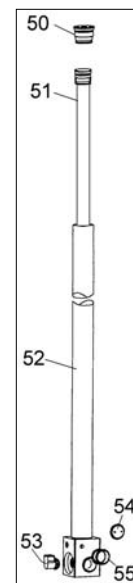
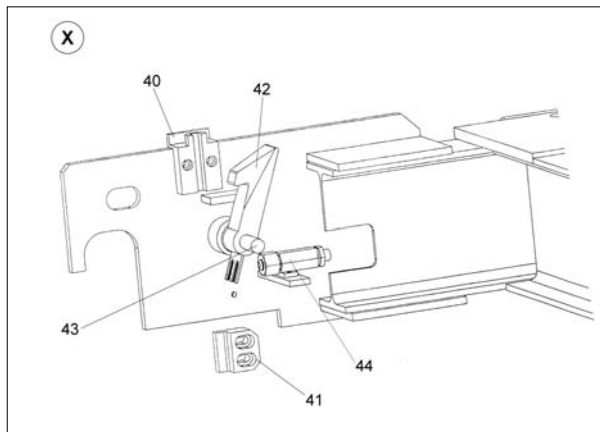
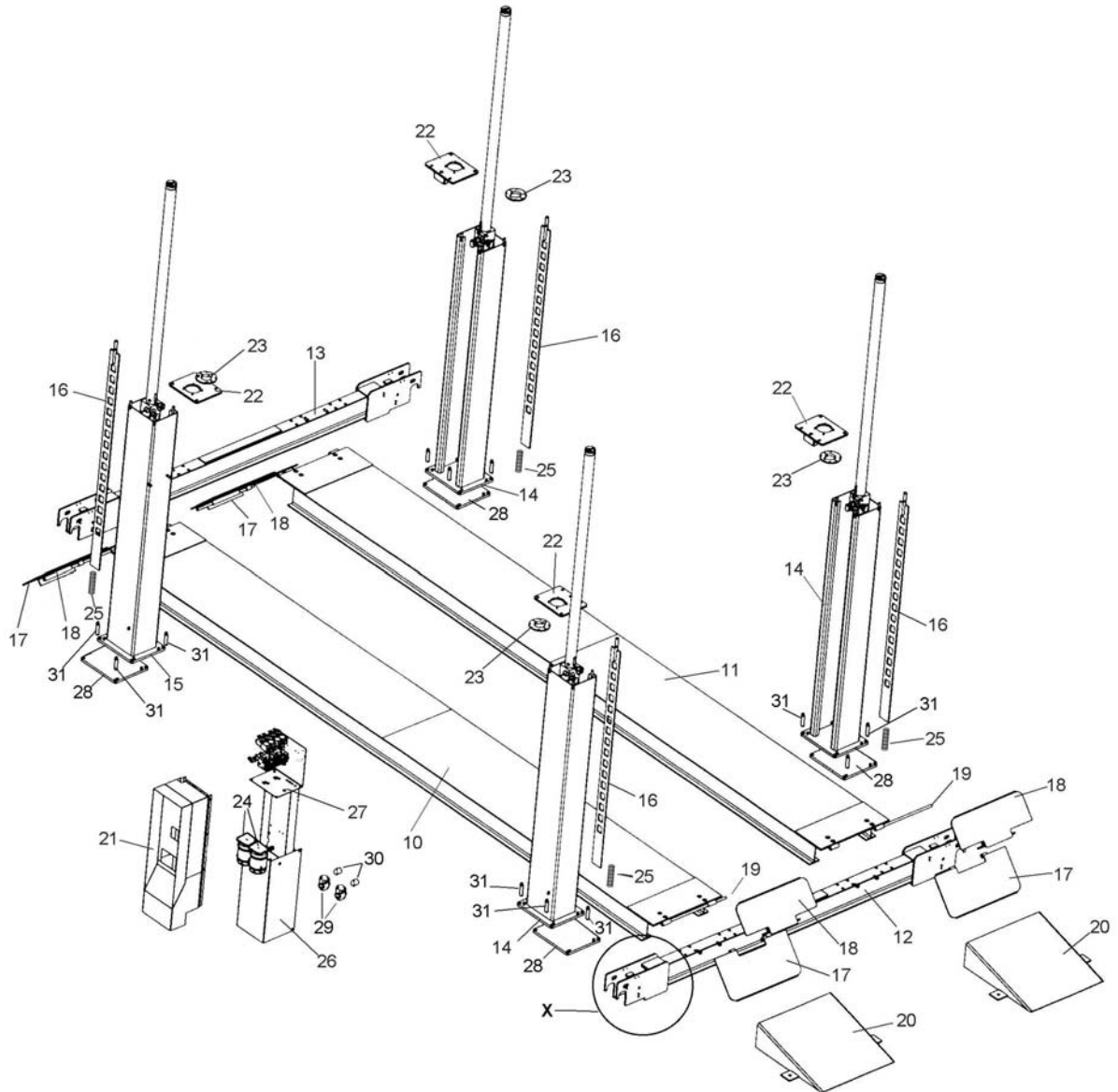
*Die Ersatzteile müssen den vom Hersteller festgelegten technischen Anforderungen entsprechen. Dies ist nur bei Originalteilen gewährleistet. Bei Nichtverwendung der Originalteile oder bei unsachgemäß durchgeführter Reparatur, durch den Betreiber, erlischt jeglicher Garantieanspruch auf die ausgetauschten Teile und auf daraus resultierenden Folgeschäden.*



*Spare parts must correspond to the technical standards set by the manufacturer. Only original parts fall under our warranty conditions. We deny every claim to non-original parts or damages caused by their use. Unqualified repairs to the lift nullifies any claim to the replaced parts and resulting damages.*



*Les pièces détachées doivent répondre aux critères technique du constructeur. Uniquement les pièces d'origines constructeur seront reconnues dans le cadre de la garantie, si des pièces adaptables sont utilisées le constructeur ne pourra être pou responsable pour les de ´teriorations occasionées.*



Nr. No. No.	Bezeichnung Désignation désignation	Bestellnummer order number référence	Stück/Lift piece/lift pièce/Lift	Artikelnummer article articlé
10	Schiene platform plateforme	4200H08003	1	
11	Schiene platform plateforme	4200H08103	1	
12	Querträger crossbeam traverse	4300H06053	1	
13	Querträger crossbeam traverse	4300H06003	1	
14	Säule column colonne	4300H05053	3	
15	Bediensäule operating column colonne (commande)	4300H05003	1	
16	Klinkenleiste ratchet rod	4300H10015	4	
17	Fußschutzblech foot protector barre cliquet	0150PL08231	4	
18	Rückrollsicherung safety device sécurité contré faire marche arrière	0150PL08225	4	
19	Rundstange round rod barre ronde	4120H08044	4	
20	Auffahrrampe drive on ramp ramp	4300H08070	2	
21	Abdeckung cover couverture	4120H09003	1	

22	Kopfplatte head plate semelle de recouvrement	4300H05010	4	
23	Z-Rohr-Führung guiding device Z-guidage	4300H05018	4	
24	Motor Motuer	990445	2	3 kW
25	Zugfeder extension spring ressort	9ZfZ-140AZN	4	
26	Ölbehälter oil tank réservoir à huile	4120H01006	1	
27	Motorträger fixing device of the motor fixation	4120H01030	1	
28	Abdrückplatte metal plate metal plaque	4120H05007	4	
29	Zahnradpumpe gear pump pompe à engrenages	980486	2	
30	Saugfilter filtre énrande carter	980098	2	
31	Gewindestift Set screw Vis sans tête	9GS916M16X50	16	
	- Sechskantmutter - nut - écrou	9MU934m16ZN	16	
40	KL-Führung KL-guiding KL-guidage	4300H06024	8	
41	Gleitschuh sliding shoe bloc à coulisse	4300H06027	8	
42	Klinke	4300H30003	4	

	ratchet cliquet			
43	Klinkenbolzen bolt axe	4300H06018	4	
44	Klinkenzylinder kpl. cylinder ratchet complet cylindre complet	4160H02050	4	
50	Zylinderboden cylinder ground fond cylindre	4300H03032	4	
	- O-Ring	981059	4	ORAR00337
51	Kolbenstange piston rod tige de piston	4300H02023	4	
	- Führungsband - rotating band - ceinture de l'obus	981048	8	GP6900650-C380
	- D-A-S Kompaktdichtung - D-A-S seal		4	PCB 0A0850-NCRO
52	Zylinderrohr kpl. cylinder pipe cylindre tûbe complet	4300H02001	4	
	- Abstreifer - stripper	981372	8	WA0200550
	- Nutring - lip seal - joint u à lévres	980353	8	U32i-55-63-8-U94Q
	- Führungsband - rotating band - ceinture de l'obus	981141	8	GR6900550-C380
53	Rotamess	01ROM08001K	4	
54	QT-Bolzen crossbeam bolt axe (traverse)	4300H02015	8	
55	Querträgerrolle roll poulie	4300H06012	4	



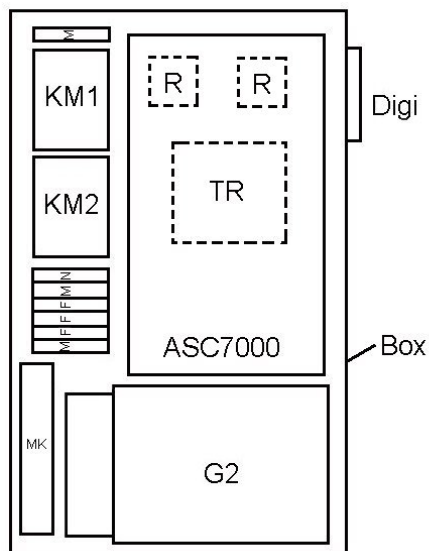
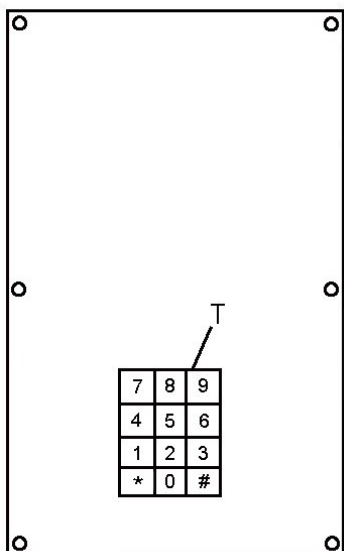
Nr.	Bezeichnung	Bestellnummer	Stück/Lift	Artikel
100	Ausschalter	990403	1	A105/3.0200-EV
101	Drucktaster	990130	3	RD-X
	Schild Pfeil	990131	3	Pfeil 32T
	Kontaktblock	990132	3	BK11
102	Display	940257	1	DEM16481SY-LY
103	Minibandklemmen	990022	23	MBK4
	Schutzleiterklemmen	990023	7	MSLK4
104	Schaltkasten	990008	1	CT-802



No.	Description	order number	piece/Lift	article
100	Main switch	990403	1	A105/3.0200-EV
101	Press button	990130	3	RD-X
	Sign	990131	3	Pfeil 32T
	Contact block	990132	3	BK11
102	Display	940257	1	DEM16481SY-LY
103	Binding post	990022	23	MBK4
	Binding post	990023	7	MSLK4
104	switch box	990008	1	CT-802



No.	désignation	référence	pièce/Lift	
100	interrupteur principal	990403	1	A105/3.0200-EV
101	bouton poussoir	990130	3	RD-X
	enseigne	990131	3	Pfeil 32T
	contact bloc	990132	3	BK11
102	display	940257	1	DEM16481SY-LY
103	borne de connexion	990022	23	MBK4
	borne de connexion	990023	7	MSLK4
104	coffret de commande	990008	1	CT-802





Nr.	Bezeichnung	Bestellnummer	Stück/Lift	Artikel
T	Tastatur	940265	1	113-9503
Box	Schaltkasten	990472	1	CT-882
Digi	Signalgeber	990331	1	SL12 BDN3120
G2	Einphasennetzgerät	991195	1	D33G3001
M	Reihenschelle	990185	3	USLKG4
F	Sicherungsklemme	990661	3	UK SI
TR	Trafo	990319	1	MS4440
N	Reihenschelle	990304	1	UK5
KM1	Schütz	990269	1	BC6-30-01
KM2	Schütz	990269	1	BC6-30-01
MK	Minibandklemme	990022	19	MBK4
R	Industrirelais	990267	2	TRP3140

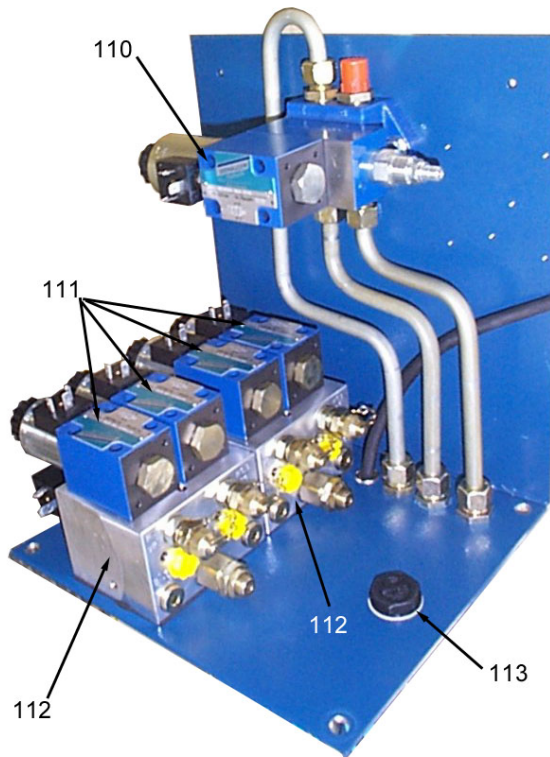


No.	Description	order number	piece/Lift	
T	keyboard	940265	1	113-9503
Box	switch box	990472	1	CT-882
Digi	loudspeaker	990331	1	SL12 BDN3120
G2	power pack	991195	1	D33G3001
M	binding post	990185	3	USLKG4
F	holder of the fuse	990661	3	UK SI
TR	Transformer	990319	1	MS4440
N	binding post	990304	1	UK5
KM1	up contactor	990269	1	BC6-30-01
KM2	up contactor	990269	1	BC6-30-01
MK	binding post	990022	19	MBK4
R	relais	990267	2	TRP3140



No.	désignation	référence	pièce/Lift	
T	clavier	940265	1	113-9503
Box	coffret de commande	990472	1	CT-882
Digi	haut-parleur	990331	1	SL12 BDN3120
G2	alimentation électrique	991195	1	D33G3001
M	borne de connexion	990185	3	USLKG4
F	porte-fusible	990661	3	UK SI
TR	Transformateur	990319	1	MS4440
N	borne de connexion	990304	1	UK5
KM1	contacteur interrupteur	990269	1	BC6-30-01
KM2	contacteur interrupteur	990269	1	BC6-30-01
MK	borne de connexion	990022	19	MBK4
R	relais	990267	2	TRP3140





Nr.	Bezeichnung	Bestellnummer	Stück/Lift	Lieferant	Artikel
110	Wegeventil komplett	154125	1	Nussbaum	WE06DA66A0240
111,112	Hydraulikblock kpl. - Wegeventil	156147 WEP06DA01B0240S 4	2	Nussbaum Nussbaum	9946005005
113	Ölpeilstab	980098	1		



No.	Description	order number	piece/Lift		
110	way valve	154125	1		WE06DA66A0240
111,112	hyd. block complete - way valve	156147 WEP06DA01B0240S 4	2		9946005005
113	oil level gauge	980098	1		



No.	désignation	référence	pièce/Lift		
110	distributeur complet	154125	1		WE06DA66A0240
111,112	hyd. bloc complet - distributeur	156147 WEP06DA01B0240S 4	2		9946005005
113	indicateur d'huile	980098	1		