

NUßBAUM

HEBETECHNIK

ERSATZTEILLISTE FÜR
HEBEBÜHNE:

UNI-LIFT 6000

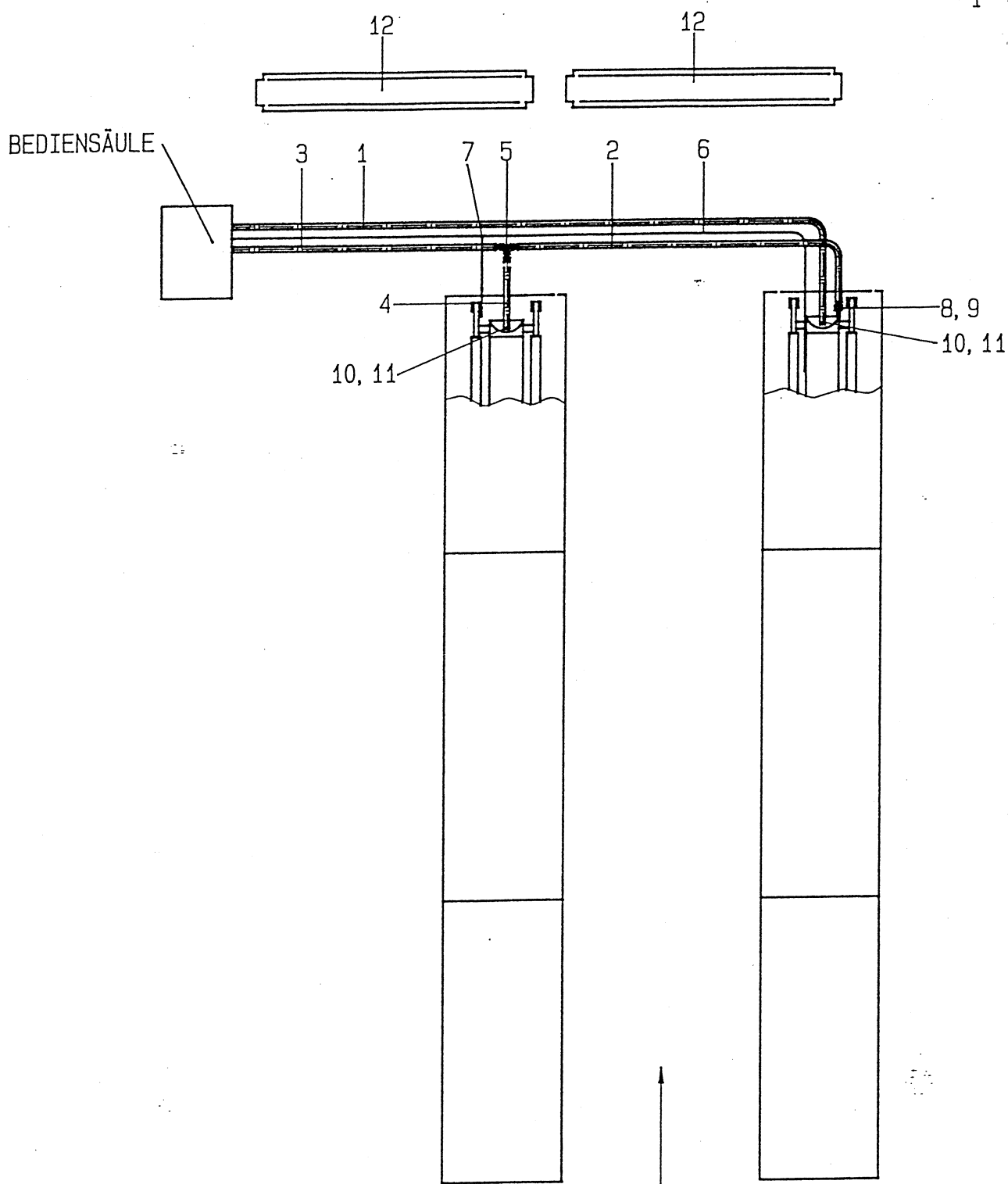
GÜLTIG AB BÜHNENUMMER:

TECHNISCHE ÄNDERUNGEN VORBEHALTEN!

NUßBAUM
HEBETECHNIK

FERTIGUNGSTECHNIK + MASCHINENBAU
7640 KEHL-BODERSWEIER

TELEFON: 07853/899-0
TELETEX: -785310=NusBod
TELEFAX: 07853/8787
TELEX : 17785310=NusBod
FEBRUAR 1988



FOLGESEITE

KOMMANDOSEITE

AUFFAHRRICHTUNG

**NUßBAUM
HEBETECHNIK**

FERTIGUNGSTECHNIK + MASCHINENBAU
7640 KEHL-BODERSWEIER

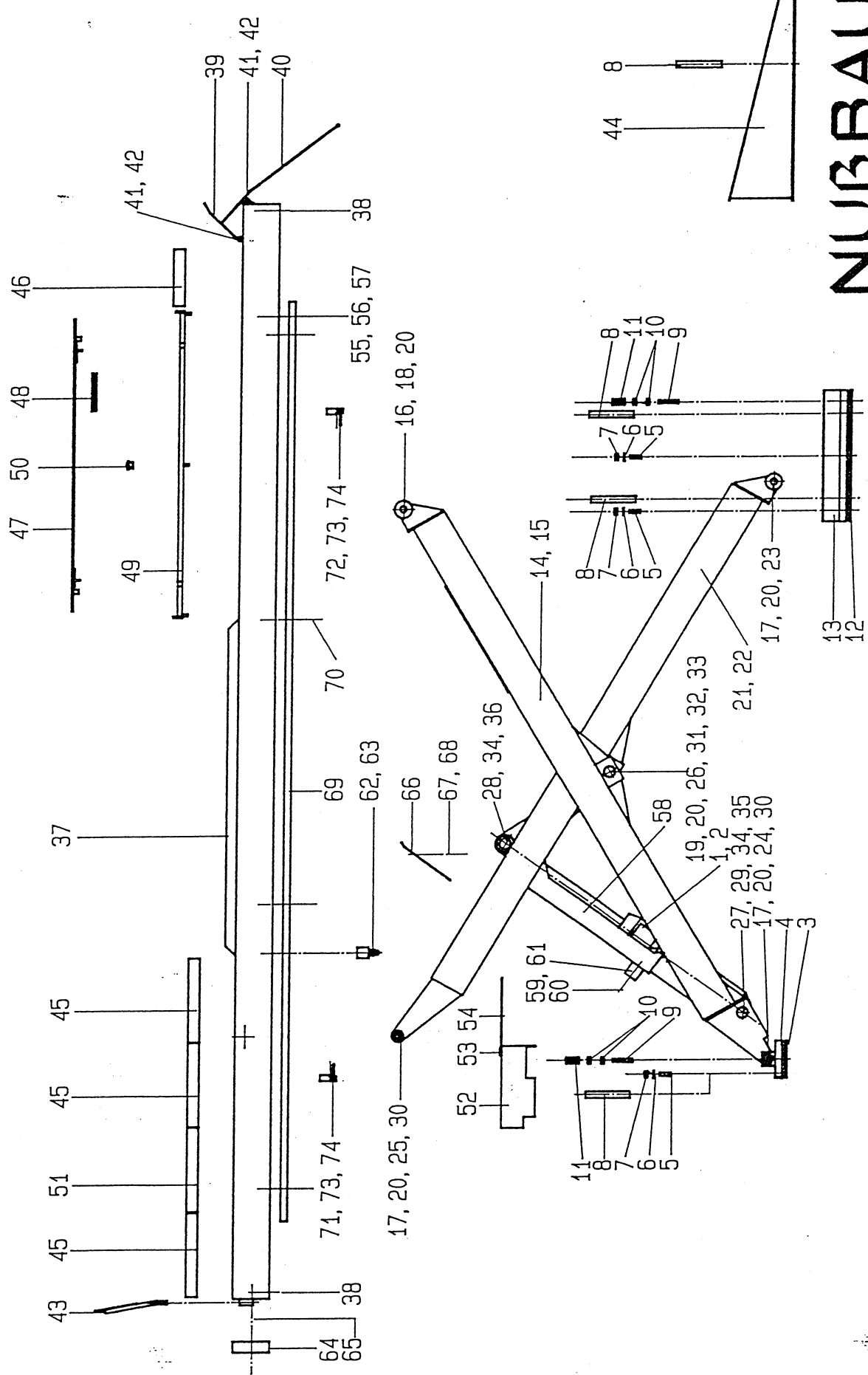
ERSATZTEILLISTE UNI-LIFT MIT RFH LEITUNGEN

1/1

LFD. BENENNUNG
NR.

BESTELLNUMMER

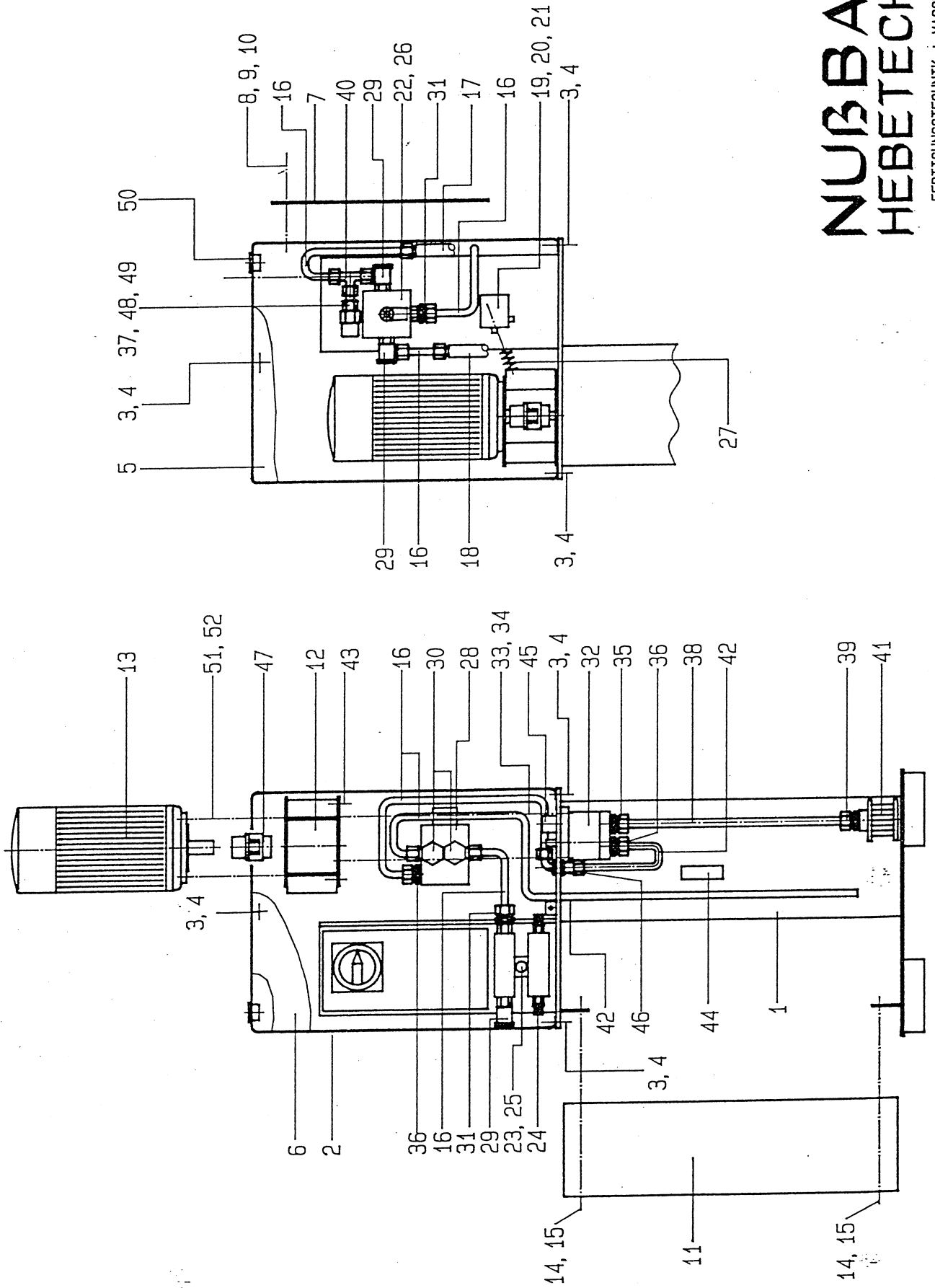
1	HYDRAULIKSCHLAUCH	980056
2	HYDRAULIKSCHLAUCH	980042
3	HYDRAULIKSCHLAUCH	980050
4	HYDRAULIKSCHLAUCH	980044
5	T-VERSCHRAUBUNG	980020
6	LUFTSCHLAUCH	960007 (MIT LÄNGENANGABE)
7	T-VERBINDUNG	960014
8	ROHRSATZ	030UL41109
9	WINKEL-SCHWENK-VERSCHRAUBUNG (ZYLINDER OBEN)	980005
10	GERADE EINSCHRAUB-VERSCHRAUBUNG	980014
11	ROHRBRUCHSICHERUNG	980169
12	SCHLAUCHABDECKUNG	060UL09018



NUßBAUM
HEBETECHNIK
 FERTIGUNGSTECHNIK + MASCHINENBAU
 7640 KEHL-BODERSWEIER

ERSATZTEILLISTE UNI-LIFT 6000 HUBSCHEREN/SCHIENEN BÜHNE

LFD. BENENNUNG NR.	BESTELLNUMMER	LFD. BENENNUNG NR.	BESTELLNUMMER
1 HYDRAULIK-ZYL. M. KLINKENPROFIL KOMM.	060UL02005	39 ÜBERROLLSICHERUNG	060UL08031
2 HYDRAULIK-ZYL. M. KLINKENPROFIL FOLGES.	060UL02013	40 AUFFAHRKLAPPE	060UL08037
3 ABDRÜCKBLECH FESTLAGER	060UL05004	41 GELENKSTAB	060UL08042
4 FESTLAGER UNTEN	060UL05005	42 SPLINT	9SP94DM04X020ZN
5 GEWINDESTIFT	9GS913M16X050ZN	43 RÜCKROLLSICHERUNG	060UL08046
6 SCHEIBE	9SC125M16ZN	44 AUFFAHRRAMPE	060UL08055
7 SECHSKANTMUTTER	9MU439M16ZN	45 AUFSETZKASTEN GROSS	060UL08073
8 BEFESTIGUNGSDÜBEL	970011	46 AUFSETZKASTEN KLEIN	060UL08078
9 GEWINDESTIFT	9GS913M16X090ZN	47 SCHIEBEPLATTE	032UL08047
10 SECHSKANTMUTTER	9MU934M16ZN	48 ZUGFEDER	9ZFY-141ZN
11 AUFSTIZHÜLSE	9032UL25011	49 KUGELROLLENLAGERUNG	032UL08026
12 ABDRÜCKBLECH	060UL05015	50 KUGELROLLE	970148
13 LAUFROLLENBAHN	060UL05016	51 DREHPLATTE (SIEHE GESONDERTE ERSATZTEILLISTE)	060UL09008
14 AUSSENSCHERE KOMMANDOSEITE	060UL06003	52 ABDECKKASTEN	060UL09010
15 AUSSENSCHERE FOLGESEITE	060UL06039	53 KLEMMLEISTE	060UL09011
16 LAUFROLLE AUSSENSCHERE	060UL06020	54 ABDECKGUMMI	060UL09013
17 DU-LAGER	970019	55 ABDECKBLENDE	970010
18 DU-LAGER	970069	56 ROSETTE	9SE7991M05X008
19 DU-LAGER	970246	57 SENKSCHRAUBE	060UL10003
20 EINSCHLAG-SCHMIERNIPPEL	970024	58 ABSETZKLINKE	960008
21 INNENSCHERE KOMMANDOSEITE	060UL06075B5	59 ZYLINDERGEHAUSE	9SE7991M05X25ZN
22 INNENSCHERE FOLGESEITE	060UL06075G5	60 SENKSCHRAUBE	960003
23 LAUFROLLE INNENSCHERE	060UL06101	61 GERADE VERSCHRAUBUNG	990109
24 FESTLAGERBOLZEN UNTEN	032UL26109	62 GRENZTASTER	9Z912M04X030ZN
25 FESTLAGERBOLZEN OBEN	032UL06115	63 ZYLINDERSCHRAUBE	9060UL09017
26 GELENKBOLZEN HUBSCHERE MITTE	060UL06120	64 KOPF-BLENDE	9Z912M08X050ZN
27 GELENKBOLZEN UNTEN KOMMANDOSEITE	060UL06127	65 ZYLINDERSCHRAUBE	060UL09017
28 GELENKBOLZEN OBEN HUBZYLINDER	060UL06133	66 ABDECKUNG HUBZYLINDER	9SE7500M05X10ZN
29 GELENKBOLZEN UNTEN FOLGESEITE	060UL06138	67 DUO-TAPITTE-SCHRAUBE	970010
30 GEWINDESTIFT	9GS915M08X12	68 ROSETTE	032UL01204
31 KRONENMUTTER	9MU937M24X1,5ZN	69 ABSCHALTLEISTE	9Z912M08X030ZN
32 SCHEIBE	9SC125M24ZN	70 ZYLINDERSCHRAUBE	990062
33 SPLINT	9SP94DM05X050ZN	71 SICHERHEITSSCHALTER (AD 270°)	990003
34 AS-SCHEIBE	970228	72 SICHERHEITSSCHALTER (AD 90°)	9Z912M04X028ZN
35 SPLINT	9SP94DM05X063ZN	73 ZYLINDERSCHRAUBE	990079
36 SEEGERRING	9SR050X2	74 DICHTUNGSNIPPEL	
37 AUFFAHRSCHEIBE	060UL08003		
38 SECHSKANTSCHRAUBE	9S933M16X050ZN		



NUßBAUM HEBETECHNIK

FERTIGUNGSTECHNIK + MASCHINENBAU
7640 KEHL-BODERSWEIER

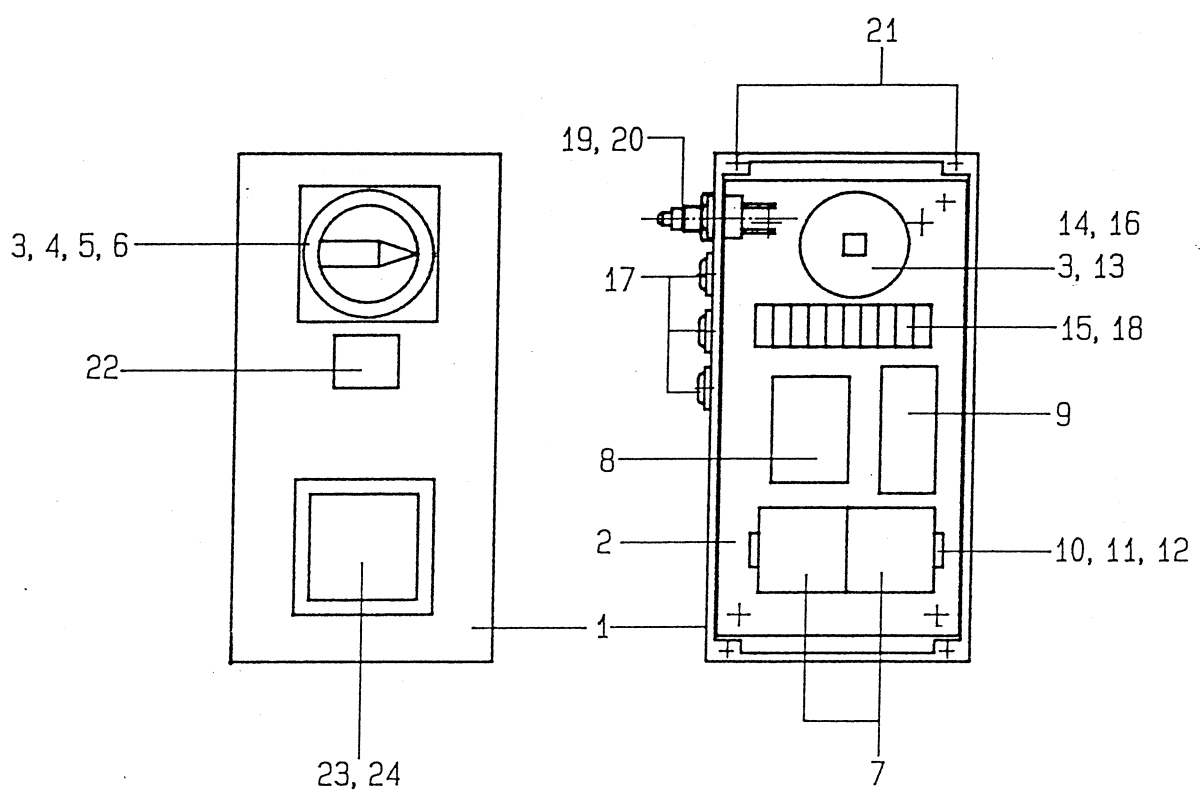
ERSATZTEILLISTE UNI-LIFT OHNE RFH / BEDIENSÄULE

3/3

LFD. BENENNUNG
NR

BESTELLNUMMER

1	BEDIENSÄULE	030UL41003
2	SAULENKOPFGEHÄUSE	030UL41019-1
3	DUO-TAPTITE-SCHRAUBE	9SE7500M05X10ZN
4	ROSETTE	970010
5	GEHÄUSE-ABDECKUNG VORN	030UL41024
6	GEHÄUSE-ABDECKUNG HINTEN	030UL41025
7	GEHÄUSE-DECKEL	030UL41028
8	ZYLINDERSCHRAUBE	9Z912M08X016ZN
9	SECHSKANTMUTTER SELBSTSICHERND	9MU985M08ZN
10	SCHLEIBE	9SC125M08ZN
11	SAULENABDECKUNG UNTEN	025AL01033J
12	PUMPENTRÄGER	032UL01105
13	MOTOR	990017
14	ZYLINDERSCHRAUBE	9Z912M06X012ZN
15	SCHLEIBE	9SC125M06ZN
16	ROHRSATZ	030UL41109
17	HYDRAULIKSCHLAUCH	980050
18	HYDRAULIKSCHLAUCH	980056
19	PNEUMATIK-VENTIL	960020
20	ZYLINDERSCHRAUBE	9Z912M04X030ZN
21	GERADE VERSCHRAUBUNG	960003
22	3/2-WEGE-KUGELHAHN	980034
23	2/2-TANDEM-KOMBINATION ÖL-LUFT	980035
24	GERADE VERSCHRAUBUNG	960006
25	ZYLINDERSCHRAUBE	9Z912M04X025
26	SECHSKANTSCHRAUBE	9S931M06X045
27	ZUGFEDER	9ZFZ-141
28	STUEVERBLOCK	980179
29	WINKEL-SCHWENK-VERSCHRAUBUNG	980005
30	WINKEL-SCHWENK-VERSCHRAUBUNG	980039
31	GERADE EINDSCHRAUB-VERSCHRAUBUNG	980014
32	PUMPE	980129
33	ZYLINDERSCHRAUBE	9Z912M06X025
34	FEDERRING	9FR7980M06
35	GERADE EINSCHRAUB-VERSCHRAUBUNG	980003
36	GERADE EINSCHRAUB-VERSCHRAUBUNG	980004
37	MANOMETERVERSCHRAUBUNG	980170
38	EO-ROHR	8RRE012X1, 5ZN
39	GERADE EINSCHRAUB-VERSCHRAUBUNG	980009
40	EINSTELLBARES T-STÜCK	980016
41	ÖLFILTER	980008
42	EO-ROHR	8RRE010X1, 5ZN
43	ZYLINDERSCHRAUBE	9Z912M06X016
44	ÖLSTANDSANZEIGER	980075
45	ENTLUFTUNGSSCHRAUBE	980006
46	WINKEL-SCHOTT-VERSCHRAUBUNG	980040
47	KUPPLUNG	970001
48	KUPFER-FLACHDICHTUNG	980120
49	DRUCKSCHALTER	980147
50	KABELTÜLLE	990155
51	ZYLINDERSCHRAUBE	9Z912M06X016
52	FEDERRING	9FR7980M06



NUßBAUM
HEBETECHNIK
FERTIGUNGSTECHNIK + MASCHINENBAU
7640 KEHL-BODERSWEIER

ERSATZTEILLISTE UNI-LIFT STEUERUNG

4/4

LFD. BENENNUNG NR.	BESTELLNUMMER
1 SCHALKASTEN	030UL41165
2 AUFBAUPLATTE	030UL41166-1
3 WENDESCHALTER	990018
4 SCHEIBE	9SC125M04ZN
5 ZYLINDERSCHRAUBE	9Z84M04X016ZN
6 SECHSKANTMUTTER	9MU934M04ZN
7 SCHÜTZ 24 V	990103
8 TRANSFORMATOR	990137
9 ZEITRELAIS	990140
10 TRAGSCHIENE	990020
11 ZYLINDERSCHRAUBE	9Z84M04X005ZN
12 SCHEIBE	9SC6797M04
13 ZYLINDERSCHRAUBE	9Z912M04X012ZN
14 RINGKABELSCHUH	990024
15 ZYLINDERSCHRAUBE	9Z912M04X012
16 ZYLINDERSCHRAUBE	9Z912M04X006
17 DICHTUNGSNIPPEL	990016
18 LÜSTERKLEMME	990037
19 TASTSCHALTER	990143
20 SECHSKANTMUTTER	9M439M12X1, 5ZN
21 ZYLINDERSCHRAUBE	9Z912M04X010ZN
22 WARNSCHILD "VORSICHT SPANNUNG"	990077
23 LICHTSCHALTER	990100
24 ZYLINDERSCHRAUBE	9Z84M03X016ZN