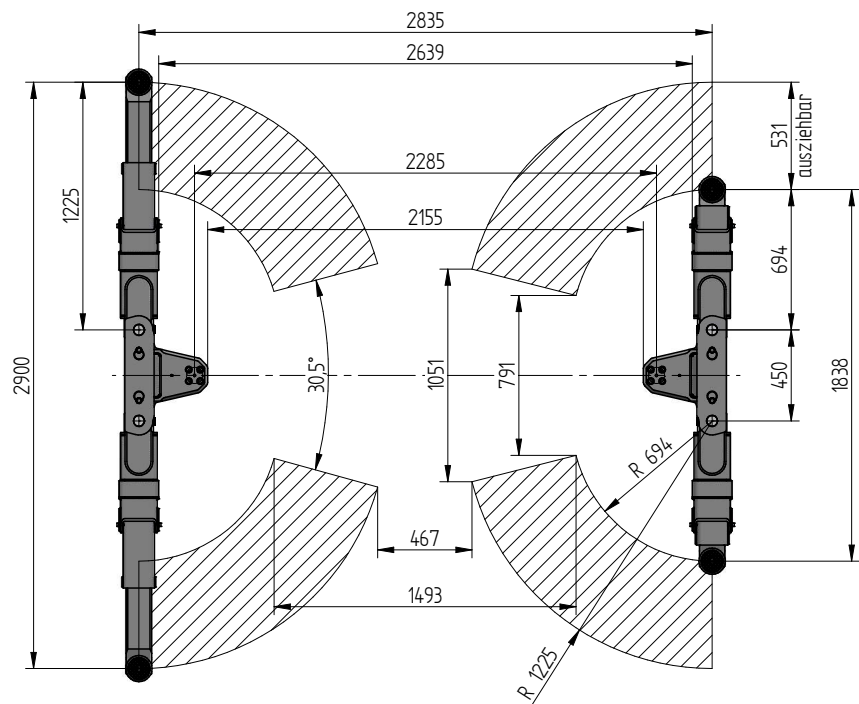
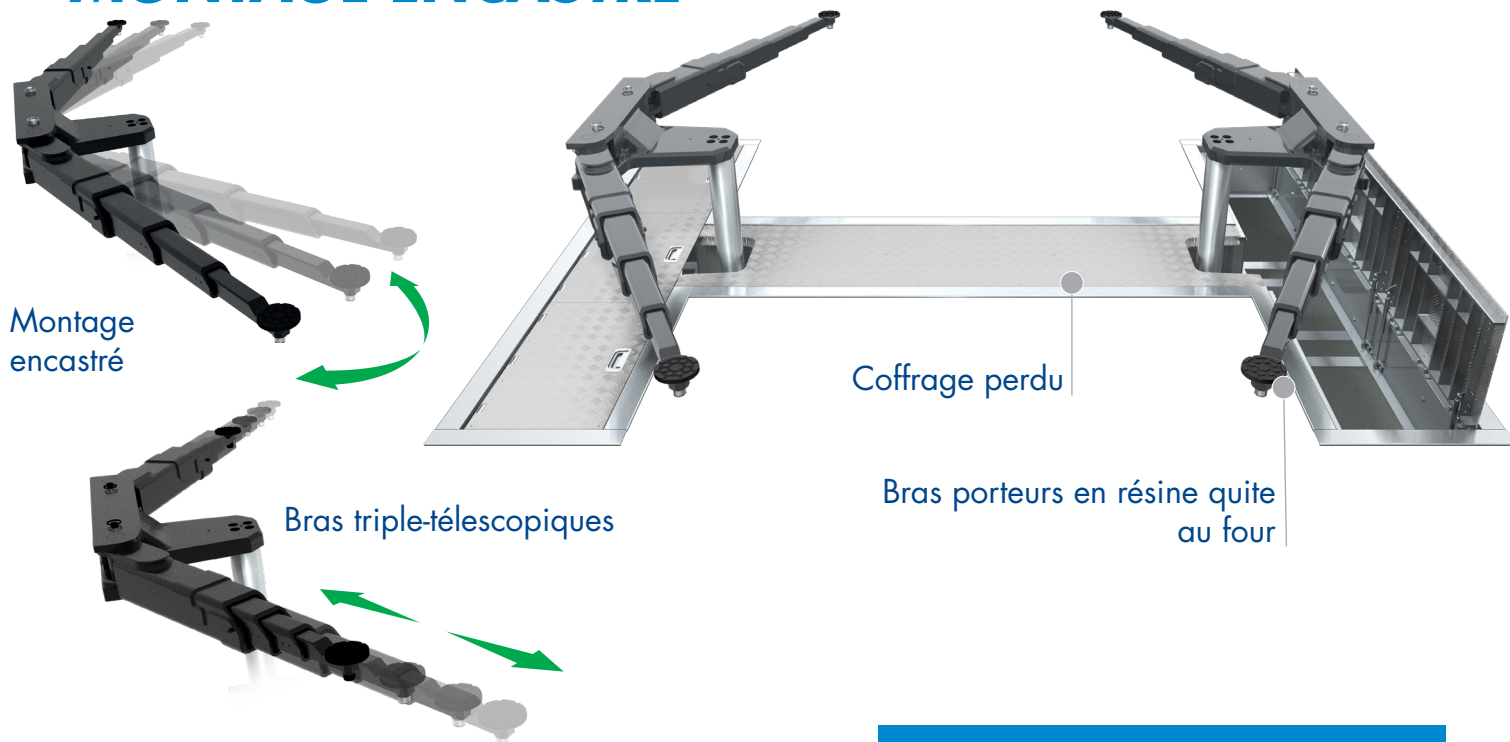


PONT À VÉRINS ENCASTRÉS

TOP LIFT 2.50 TLK

MONTAGE ENCASTRÉ



CARACTÉRISTIQUES

Capacité	5000 kg
Hauteur de levage	2037 mm
Hauteur patins	120 mm
Diamètre des vérins	123 mm
Distance entre vérins	2285 mm
Profondeur d'installation	2408 mm
Puissance moteur	3,0 kW
Alimentation électrique	400 V/16 A
Longueur câblage	11 m
Temps de levage	≈ 35 sec.
Temps de descente	≈ 35 sec.

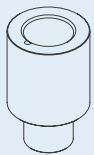
Support à bras 2.50 TLK 0016800
Caisson d'encastrement 2285 mm 0016795

Unité de levage 5,0 t 2285 mm - K avec extension de course Préinstallé dans caisson 0016799

Coffrage perdu 2.50 TLK 2285 0016797



ACCESSOIRES



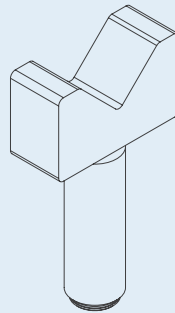
1

- 1 | Extension de patins
80 mm
d 45 x 80 mm
0016741 (1 set / 4 pièces)



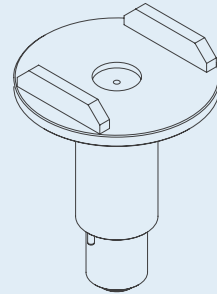
2

- 2 | Extension de patins
130 mm
d 45 x 130 mm
0016742 (1 set / 4 pièces)



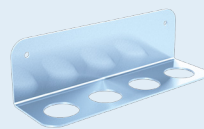
3

- 3 | Rehausse patins
Prisme V
d 45 / 182 - 312 mm
0016744 (1 set / 4
pièces)

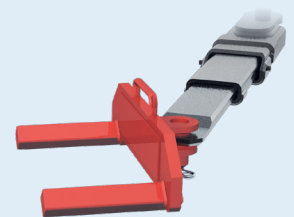


4

- 4 | Extension de
patins
d130 x d45 / 193-
295mm
0016745 (1 set / 4
pièces)



- Support pour
extensions patins
0016751



- Fourches à roues
0016753 (1 set / 4 pièces)