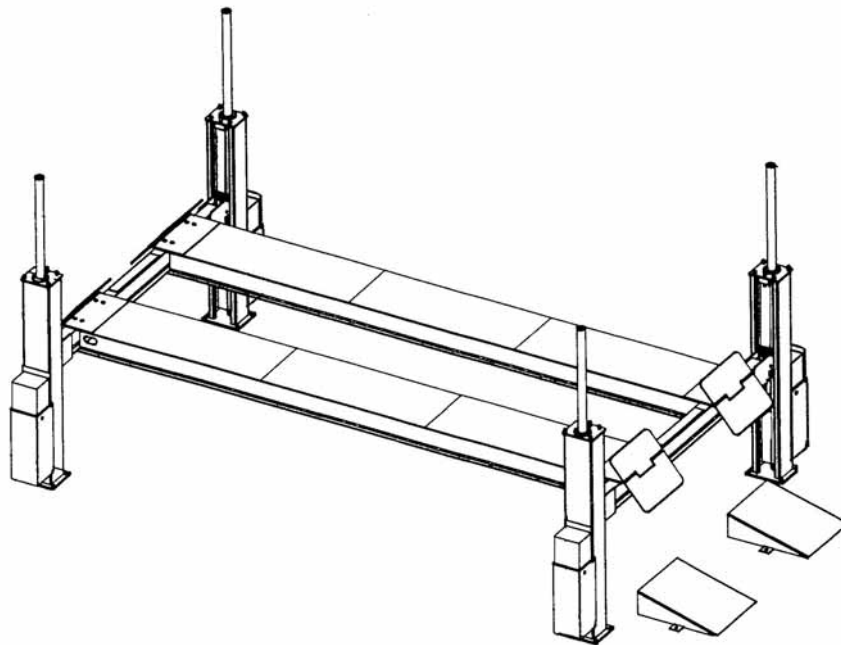


**4.120 H SST / 4.240 H SST / 4.300 H SST
4.160 H SST / 4.250 H SST /
4.200 H SST / 4.280 H SST /**

Date, Datum: 09/2003



**Ersatzteilliste
Spare Parts list
Liste des pièces de rechange**

Made in Germany



Nussbaum

Otto Nußbaum GmbH & Co.KG//Korker Straße 24//D-77694 Kehl-Bodersweier
Tel: +49(0)7853/8990 Fax: +49(0)7853/8787
E-mail: info@nussbaum-lifts.de//<http://www.nussbaum-lifts.de>



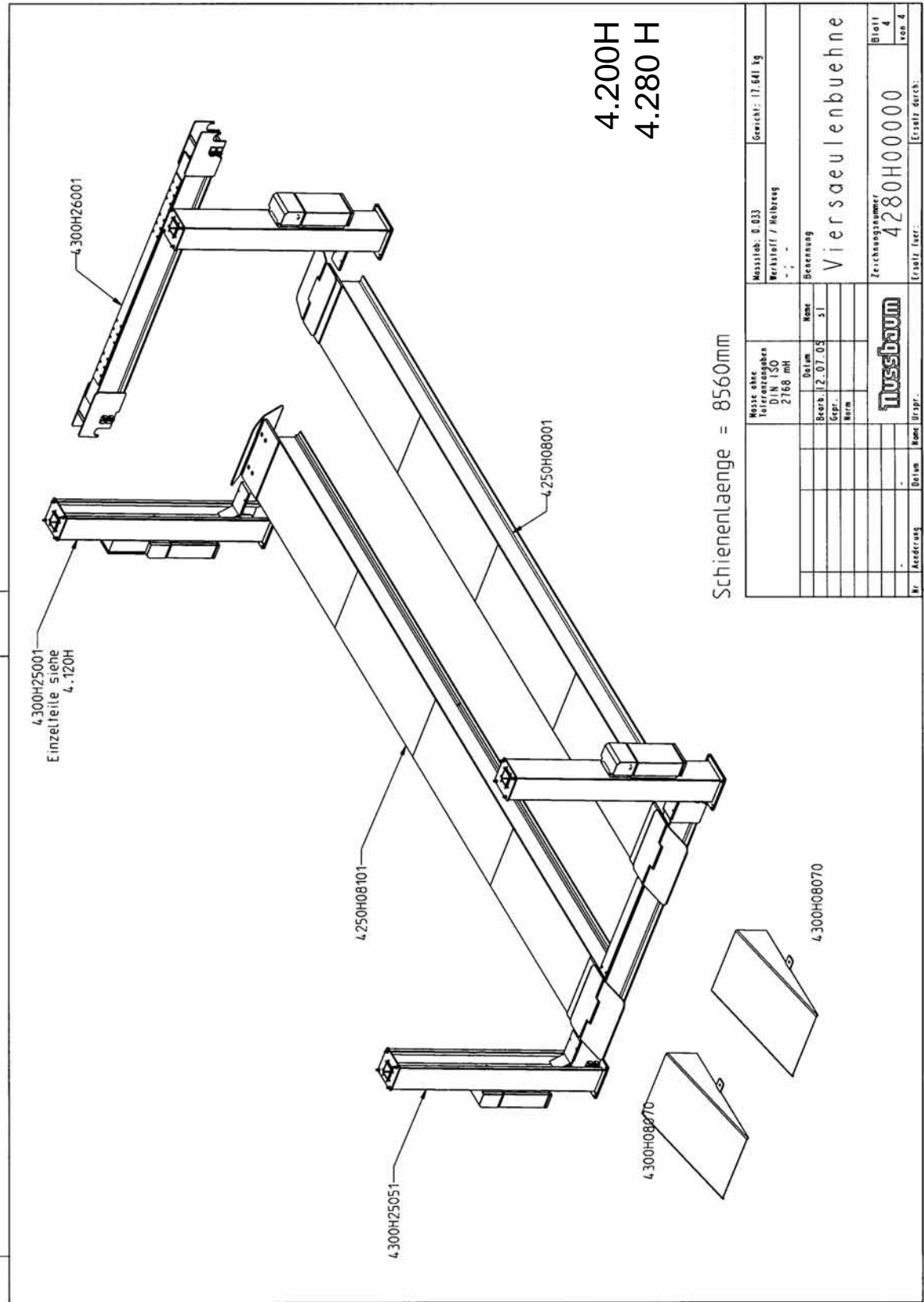
Die Ersatzteile müssen den vom Hersteller festgelegten technischen Anforderungen entsprechen. Dies ist nur bei Originalteilen gewährleistet. Bei Nichtverwendung der Originalteile oder bei unsachgemäß durchgeführter Reparatur, durch den Betreiber, erlischt jeglicher Garantieanspruch auf die ausgetauschten Teile und auf daraus resultierenden Folgeschäden.



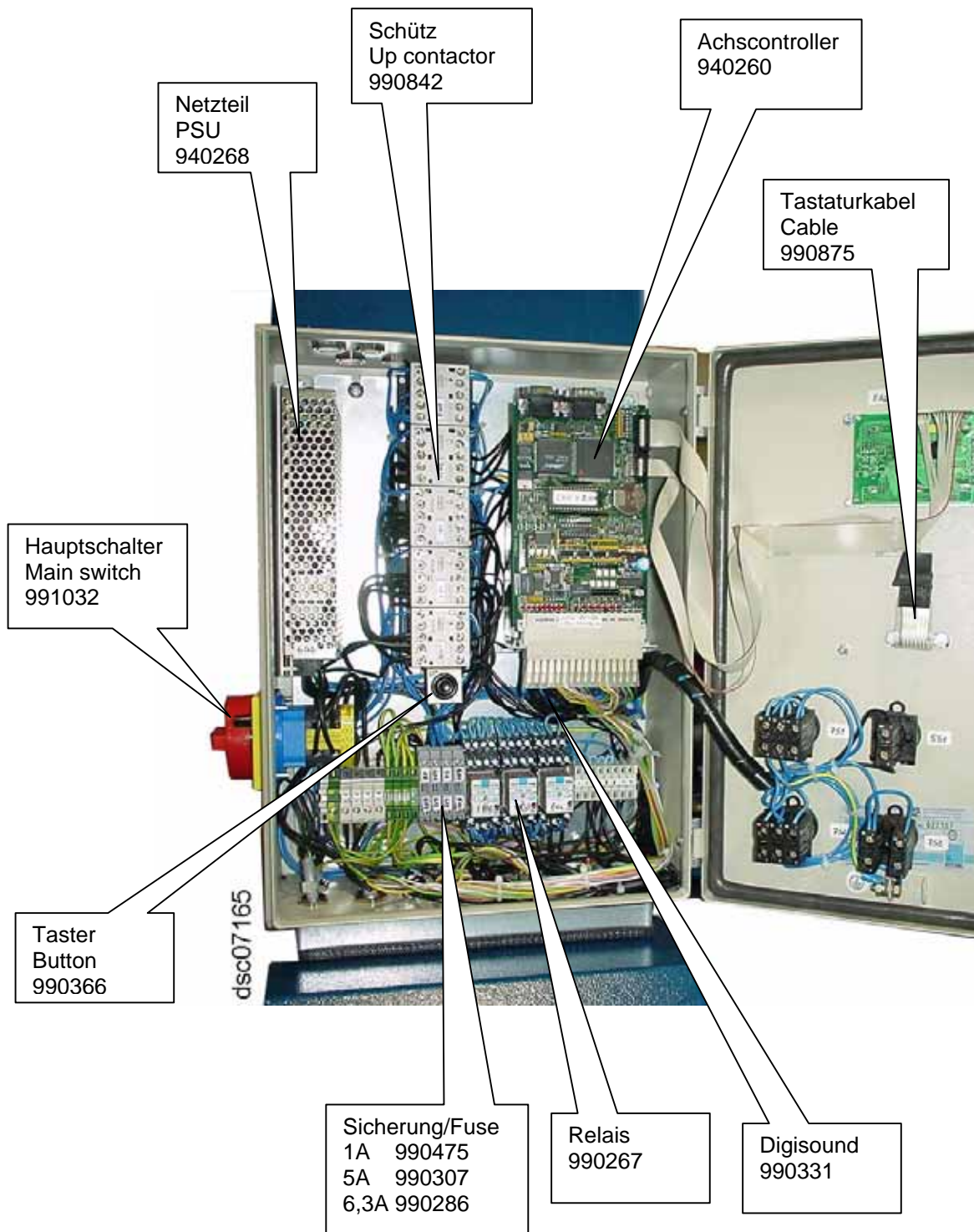
Spare parts must correspond to the technical standards set by the manufacturer. Only original parts fall under our warranty conditions. We deny every claim to non-original parts or damages caused by their use. Unqualified repairs to the lift nullifies any claim to the replaced parts and resulting damages.



Les pièces détachées doivent répondre aux critères technique du constructeur. Uniquement les pièces d'origines constructeur seront reconnues dans le cadre de la garantie, si des pièces adaptables sont utilisées le constructeur ne pourra être pou responsable pour les de 'teriorations occassionées.



Masse ohne Toleranzgaben DIN 130 2168 mit	Messstab: 0.033	Gericht: 17.641 kg
Bearb. Datum 12.07.03	Werkstoff / Material	
Gepr. Norm	Bezeichnung	Viersäulenbuehne
Zeichnungsnummer		4280H0000
Blatt		4
von		4
Erstellt durch:		
Nussbaum		
Nr. Änderung	Datum	Nom. Urspr.



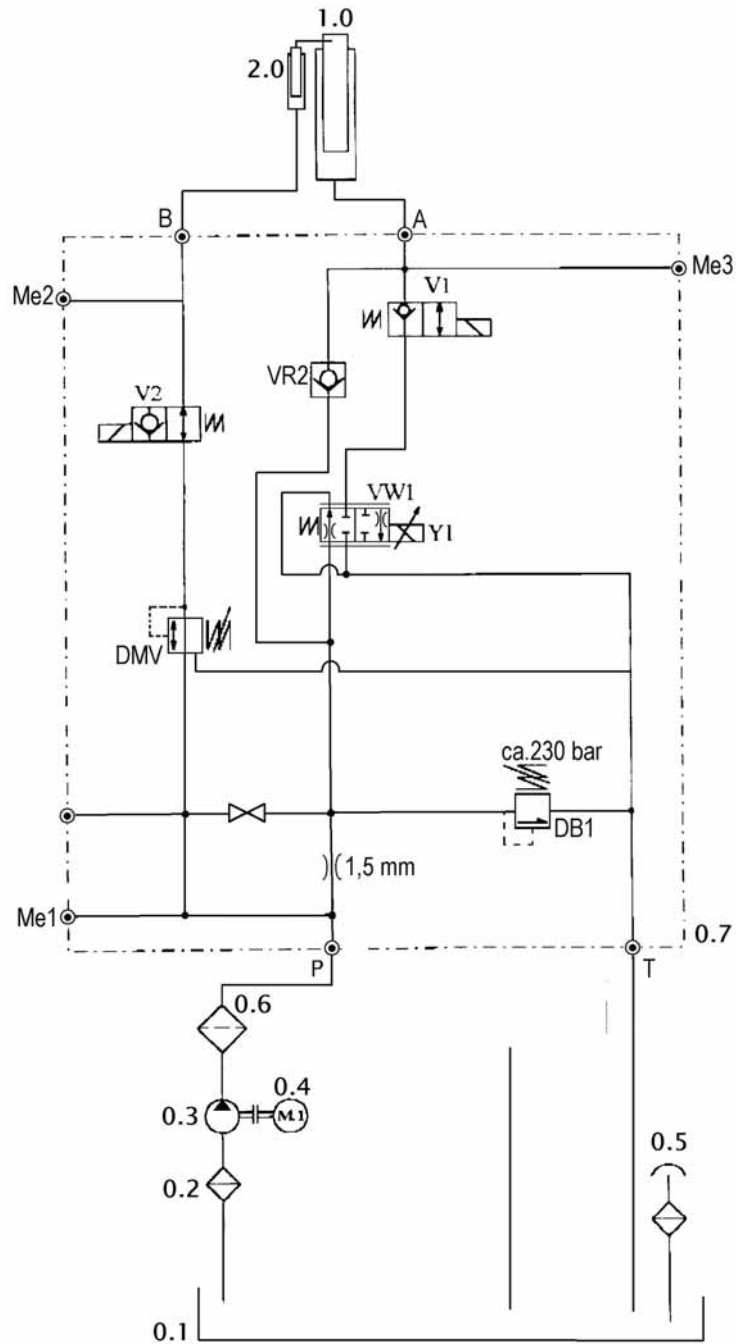
Elektrokasten
Box
991364



- | | | |
|---|---|--------|
| 1 | Drucktaster
press button
Pfeil
arrow | 990130 |
| 2 | Drucktaster
press button
Pfeil | 990130 |
| 3 | Drucktaster
press button
Taste (grün)
sign (green) | 990130 |
| 4 | Wahltaste | 991051 |
| 5 | Display
Tastatur
keyboard | 940257 |
| 6 | Hauptschalter
main switch | 991032 |



Ölpeilstab
980011



Hydraulik Teileliste

Nr.	Bezeichnung	Bestellnummer
0.1	Ölbehälter oil tank	
0.2	Ölfilter oil filtre	980012
0.3	Zahnradpumpe gear pump	980486
0.4	Unterölmotor sub oil motor	991033
0.5	Ölpeilstab oil level gauge	980098
0.7	Steuerblock komplett hydraulic block complet	981550
DB1	Druckbegrenzungsventil 230 bar pressure relief valve	155211
DMV	Druckbegrenzungsventil 30 bar DR08-01-C-V-120V pressure relief valve	161350
M1-M3	Minimessanschluss Minimess	118495
VW1	Proportionalventil Proportional valve	161060
V1	2/2 Wegeventil 2/2 way valve	981478
V2	2/2 Wegeventil 2/2 way valve	158503
VR2	Rückschlagventil holding valve	130053
1.0	Zylinder Hebebühne cylinder	175RGK02200
2.0	Entriegelungszyylinder Hebebühne (nur mit Zylinder) Unlocking cylinder (only with cylinder)	