

4.40 ND

Date, Datum: 05/2010



Ersatzteilliste



Spare Parts list



Liste des pièces de rechange



Nussbaum

Otto Nussbaum GmbH & Co.KG//Korker Straße 24//D-77694 Kehl-Bodersweier

Tel: +49(0)7853/8990 Fax: +49(0)7853/8787

E-mail: info@nussbaum-lifts.de//<http://www.nussbaum-lifts.de>



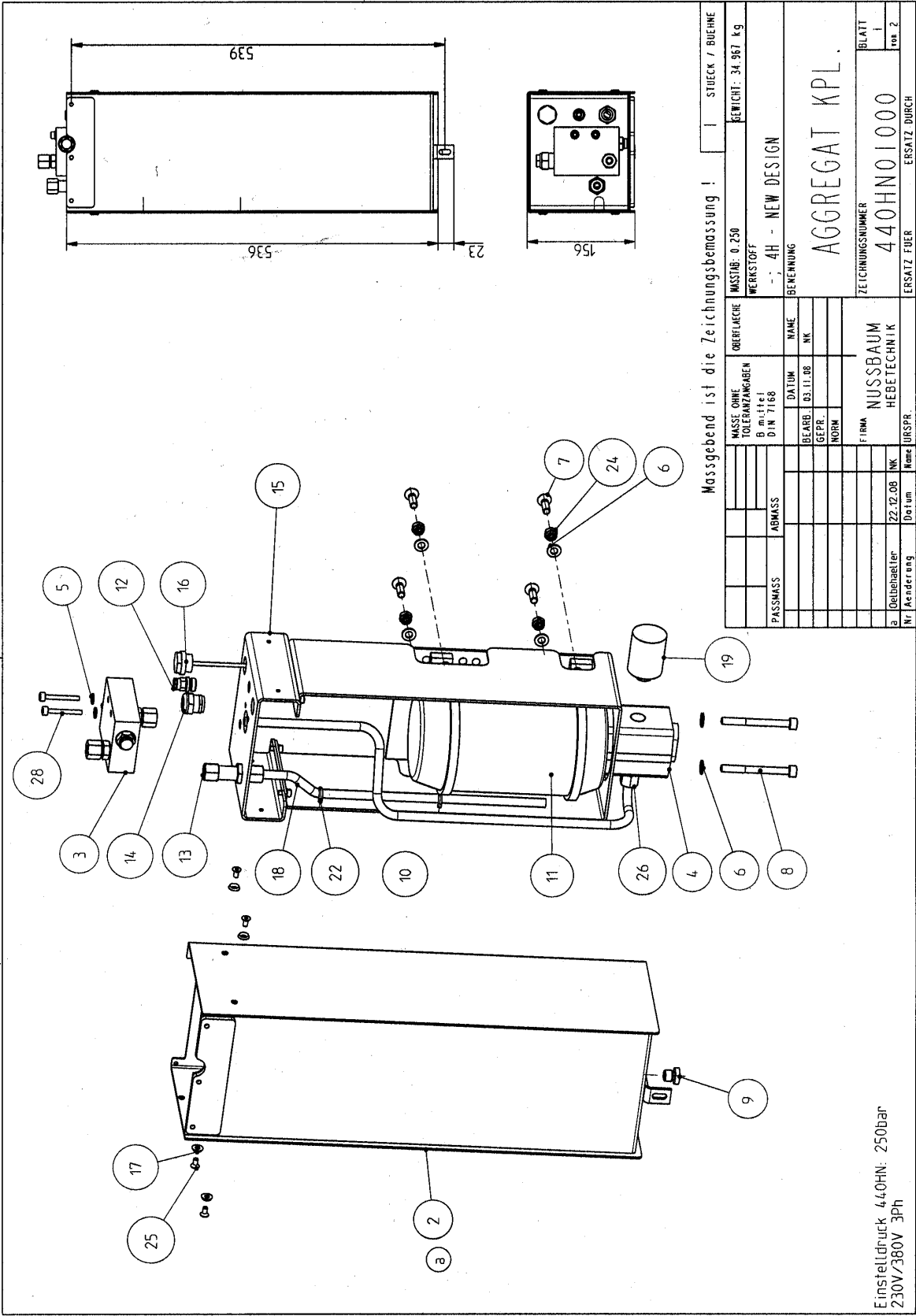
Die Ersatzteile müssen den vom Hersteller festgelegten technischen Anforderungen entsprechen. Dies ist nur bei Originalteilen gewährleistet. Bei Nichtverwendung der Originalteile oder bei unsachgemäß durchgeführter Reparatur, durch den Betreiber, erlischt jeglicher Garantieanspruch auf die ausgetauschten Teile und auf daraus resultierenden Folgeschäden.



Spare parts must correspond to the technical standards set by the manufacturer. Only original parts fall under our warranty conditions. We deny every claim to non-original parts or damages caused by their use. Unqualified repairs to the lift nullifies any claim to the replaced parts and resulting damages.



Les pièces détachées doivent répondre aux critères technique du constructeur. Uniquement les pièces d'origines constructeur seront reconnues dans le cadre de la garantie, si des pièces adaptables sont utilisées le constructeur ne pourra être pou responsable pour les de 'teriorations occassionées.



Massgebend ist die Zeichnungsbemassung !

MASSE OHNE TOLERANZANGABEN B mittle DIN 7168		OBERFLÄCHE WASSTAB: 0,250		STUECK / BUEHNE	
PASSMASS		WERKSTOFF -: 4H - NEW DESIGN		BEWECHT: 34,967 kg	
DATUM		NAME		BENENNUNG	
BEARB. 02.11.08		NK		AGGREGAT KPL.	
GEPR.		FIRMA		ZEICHNUNGSNUMMER	
NORM		NUSSBAUM		440HN1000	
FIRMA		HEBETECHNIK		BLATT	
22.12.08 NK		Date		1	
Nr. Änderung		Name		ERSATZ DURCH	
		URSPP.		ERSATZ DURCH	
				vol. 2	

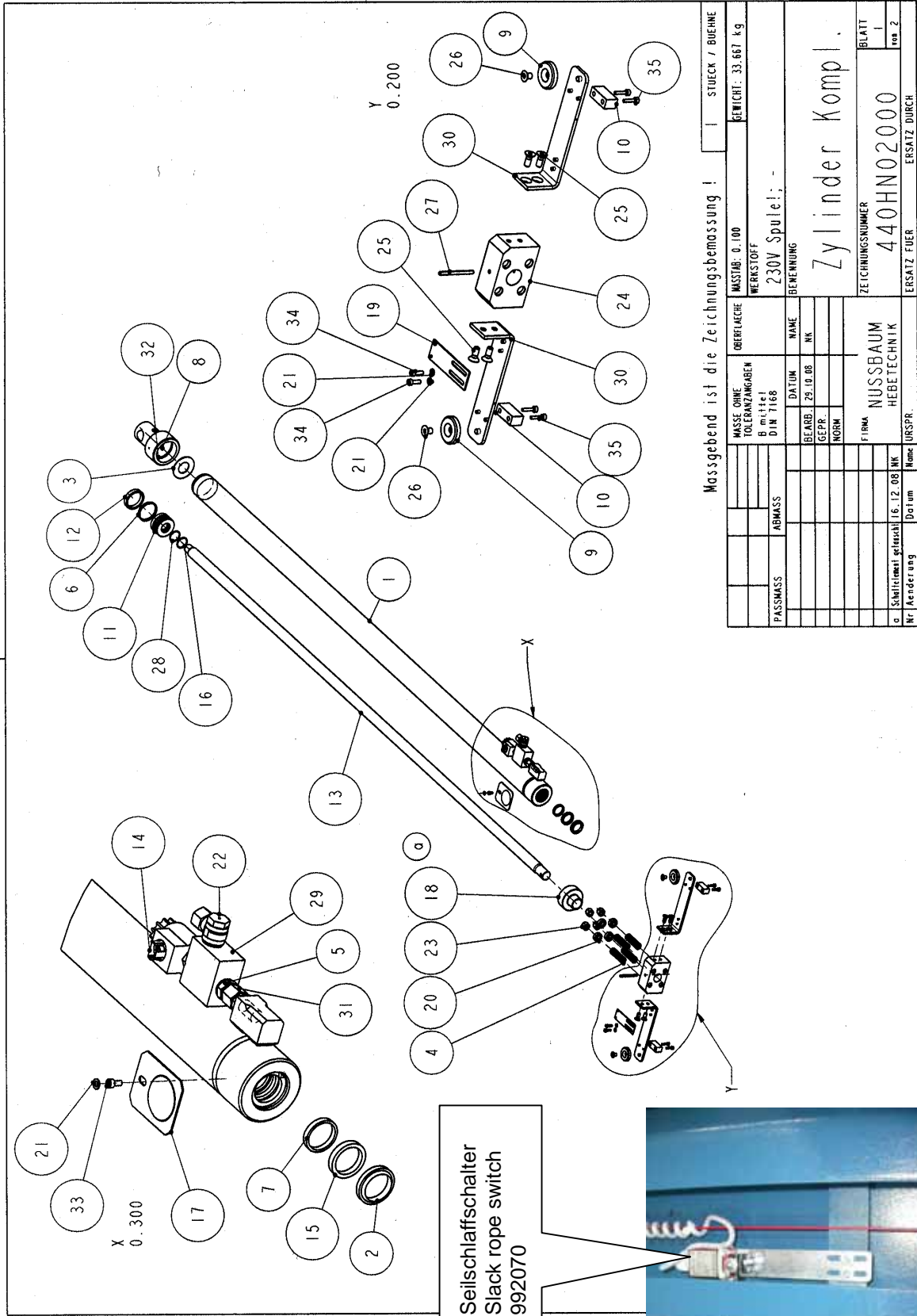
Einstelldruck 440HN: 250bar
230V/380V 3Ph

1 2 3			4			5			6		
Nussbaum-Stueckliste (aeonlich DIN 6771-A) / alle Objekte der obersten (aktuellen) Baugruppe											
Lfd. Nr.	Menge	Typ	Zeichnungs-Nr.:	Benennung	Werkstoff / Halbzeug						
1	1	BG	232HL01023-MK	Aufnahmeblech Schwf.	- / -						
2	1	BG	240SPL01123	Öelbehälter Schwf.	- / -						
3	1	BG	440HN02037	Steuerblock 4H/SPL - BL	- / -						
4	1	ET	9801370	Zahnradpumpe	18K706.70 Marzocchi / 4.2ccm (neu 160544)						
5	2	ET	9125_1-A6_4	Scheibe	- / DIN 125 6.4 zn						
6	6	ET	9125_1-A8_4	Scheibe	- / DIN 125-A8.4Zn						
7	4	ET	97991-MBX25	SEKSCRAUBE	- / DIN 7991 - M 8 X 25						
8	2	ET	9912-MBX80	Zylinderschraube	- / DIN 912 - M 8 x 80						
9	1	ET	9VST1-R-1-4-ED	-	- / -						
10	1	ET	440HN01067	Druckrohr	ST37-4 DIN2391/c / 10x1.5x615						
11	1	ET	991033	E-Motor	Since 11/09 1,5KW						
12	1	ET	960161	Einschraubverbinder	- / R 1/4"						
13	1	ET	SV10-PL	Gerade Schottverschraubung	- / SV 10-PL						
14	1	ET	9951937	Kabelverschraubung	- / M20x1.5 b. Zugentlastung						
15	1	ET	440HN01029	Motorkhalterung	S355ML / BL 3x14x298						
16	1	ET	980011_1	Öelbeilstab	- / mit Entlüftung						
17	4	ET	970010	Rosette	4136 / M5						
18	1	ET	440HN01070	Ruecklaufrohr	ST37-4 DIN2391/c / 10x1.5x357						
19	1	ET	980012	Saugfilter	RD 40x50lang / M18						
20	4	ET	9125M04ZN	Scheibe	DIN125 A4.3 /						
21	4	ET	9125_5_37N	Scheibe DIN 125	- / DIN 125 M5 zn						
22	2	ET	245SPL01029	Schelle	S235JR / Rd.4x48						
23	4	ET	9934M4ZN	Sechskantmutter	- / Sechskantmutter						
24	4	ET	9985M8ZN	Sechskantmutter	- / M8ZN						
25	4	ET	97991M005X010ZN	Senkschraube	- / DIN 7991 M5X10						
26	1	ET	GE10PL1M-ED	Verschraubung	- / GE 10-PL1M-ED						

1 2 3			4			5			6		
Nussbaum-Stueckliste (aeonlich DIN 6771-A) / alle Objekte der obersten (aktuellen) Baugruppe											
Lfd. Nr.	Menge	Typ	Zeichnungs-Nr.:	Benennung	Werkstoff / Halbzeug						
27	4	ET	9912M05X006ZN	Zylinderschraube	- / M5x10						
28	2	ET	9912M6X40ZN	Zylinderschraube	Jäger / DIN 912 M6x40 ZN						

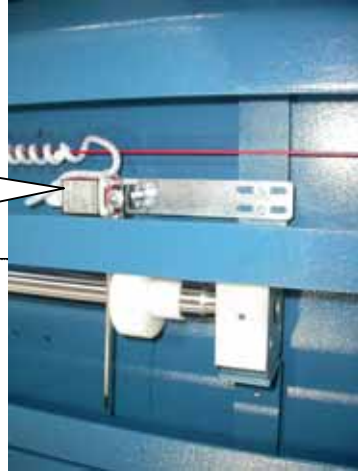
Messgebend ist die Zeichnungsbemessung!

MASSSTAB: 0.250	WERKSTOFF: - / 4H - NEW DESIGN	BEZEICHNUNG: AGGREGAT KPL.
GEWICHT: 34.967 kg	STUECK / BUENNE	
MASSSE OHNE TOLERANZANGABEN	MASSSTAB: 0.250	WERKSTOFF: - / 4H - NEW DESIGN
MITTEL: DIN 7168	ABMESS	DATUM
BEARB. 03.11.08	NAME	NR
GEPR.		
NORM		
FIRMA		
FIRMA: NUSSBAUM		
HEBETECHNIK		
ZEICHNUNGSNUMMER: 440HN01000		
BLATT 2		
von 2		
URSPR: ERSATZ FUER		
ERSATZ DURCH		
Urspr. Name	Dotum	Wem
22.12.08		
HEB		
HEB		



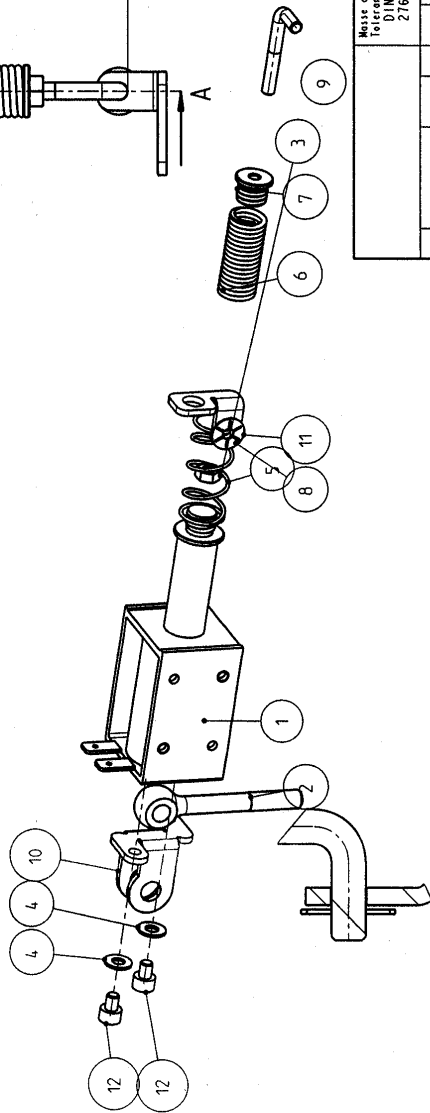
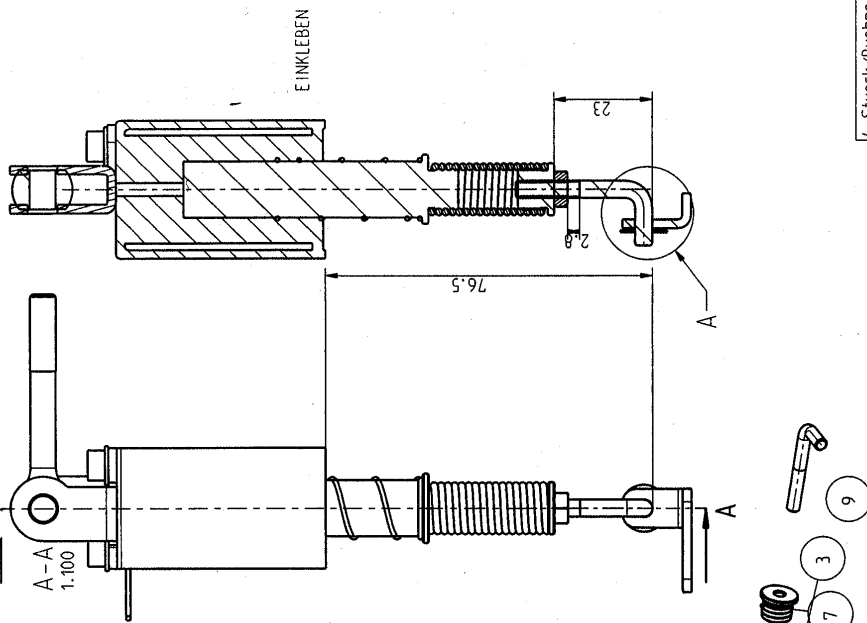
Messgebend ist die Zeichnungsbemessung !

MASSSTAB:	0.100	STUECK / BUEHNE	
WERKSTOFF:	230V Spule!;-	GEWICHT:	33.667 kg
PASSMASS		BEZEICHNUNG	Zylinder kompl.
ABMESS		BEHÄLTNIS	
BEARB.	29.10.08	NAME	
GEPR.			
NORM			
FIRMA	NUSSBAUM		
HEBETECHNIK			
Zeichnungsnummer	440HN02000	Blatt	1
ERSATZ FUER		ERSATZ DURCH	von 2
URSPR.			
Schnittzeit gefürsch	16.12.08	DK	
Nr. Änderung		Datum	



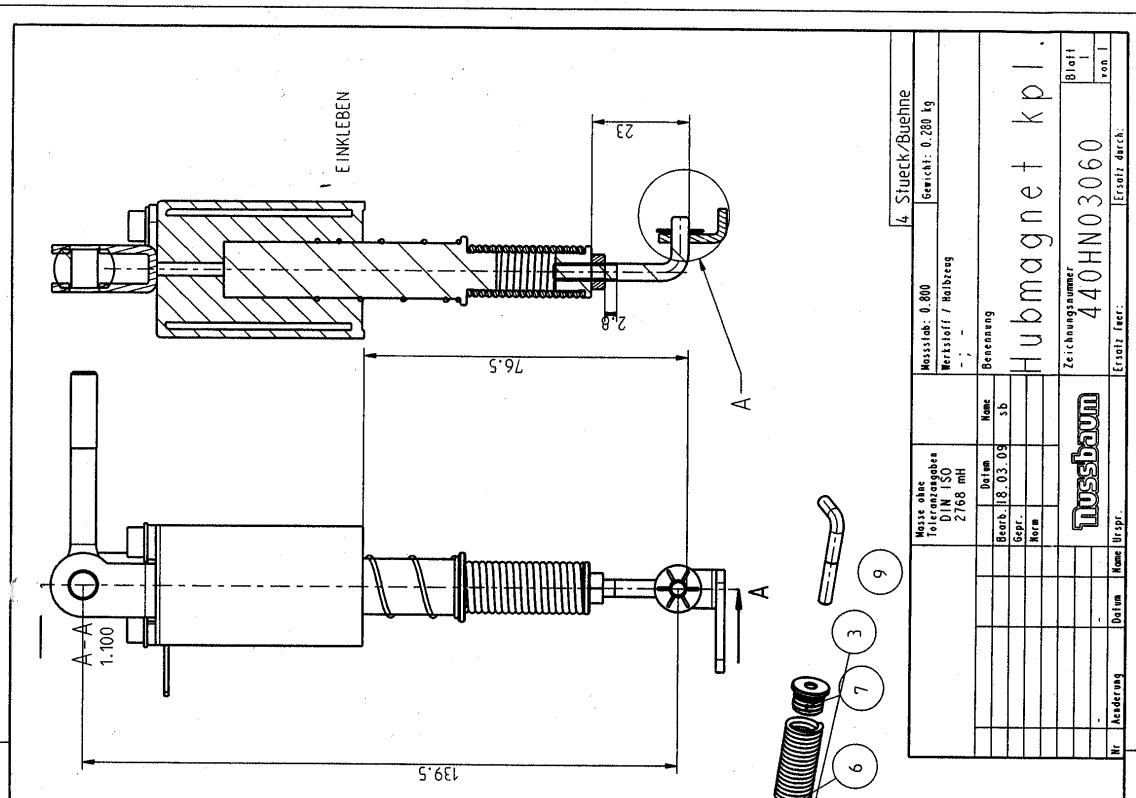
Maschinen-Zusatzteile (betreffend DIN 9774-A) / alle Objekte der oberen (unteren) Baugruppe

Lfd. Nr.	Menge	Typ	Zeichnungs-Nr.	Benennung	Werkstoff / Halbzeug
1	1	BG	982087	Hubmagnet-kompl.	230V AC 40%ED / Kennlinie 500042840003
2	1	ET	9444-A-M6x50	-	- / -
3	1	ET	9934-M4	SECHSKANTMUTTER	ST / DIN 934 M4
4	2	ET	9125-1-Al-3	Scheibe	- / DIN925-AL3
5	1	ET	90FD-142AZN	-	- / -
6	1	ET	440HN03064	Ausgleichsfeder	(Zugfedern-Strang) rostfrei / 98517281 1,6x12x1000
7	1	ET	440HN03065	Federhalter 2	ALuMgPh / Rg.12x8-5
8	1	ET	440HN03069	Halterung	øx51 ZN / Bl. 2x24x21
9	1	ET	440HN03066	Klinkehaften	S137 Blank / Rd.4x45
10	1	ET	440HN03067	Magnethalter	DX51 D-Z / Bl. 2x28x52
11	1	ET	985009	Sicherungsscheibe	SIRG-WELLE-ZA-4.0 / Wuerth Form ZA Grosse 4
12	2	ET	9972N045ZN	Zylinder-schraube M4x5	- / DIN 912 zn



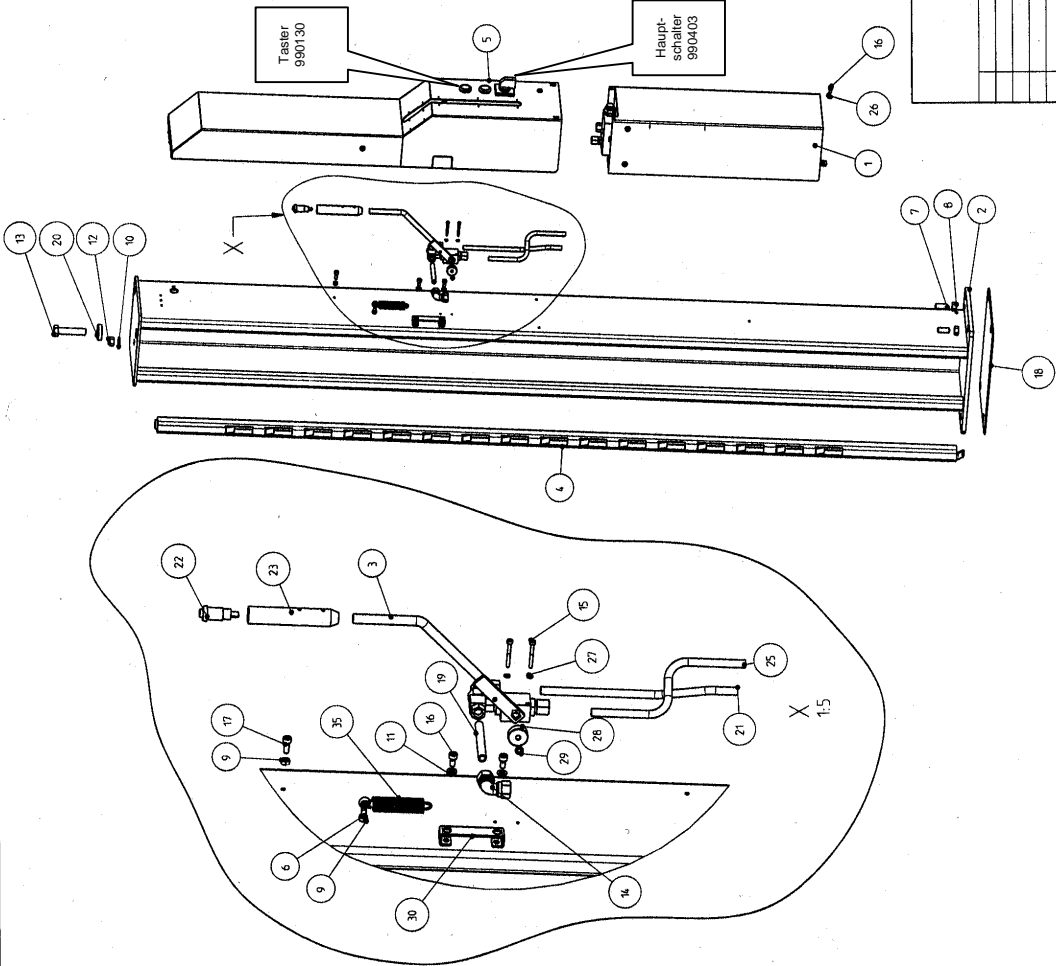
4 STUECK/BUEHNE		Messstab: 0.800	Gewicht: 0.280 kg
Werkstoff / Halbzeug		Benennung	
2768 mH		Hubmagnet kpl.	
Beerb. 18.03.09		Zeichnungsnummer	
Schr.		440HN03160	
Merm.		Blatt 1 von 1	
Datei		Ersatz fuer:	
Name		Tussbaum	
Nr. Änderung		Blatt 1 von 1	

1	2	3	4	5	6
Lfd. Nr.	Menge	Typ	Zeichnungs-Nr.:	Benennung	Werkstoff / Halbzeug
1	1	BG	982087	Hubmagnet-Kompl.	230V AC 40%ED / Kondition 500062840003
2	1	ET	9444-A-M6x50	-	- / -
3	1	ET	9934-M4	SECHSKANTMUTTER	ST / DIN 934 M4
4	2	ET	9125-1-A4_3	Scheibe	- / DIN925-AA.3
5	1	ET	90FD-14ZAZN	-	- / -
6	1	ET	440HN03064	Ausgleichsfeder	(Zugfedern-Strang) rostfrei / 98517281 1,6x12x1000
7	1	ET	440HN03065	Federhalter 2	AlCuMgPb / Rd.12x8,5
8	1	ET	440HN03069	Halterung	0651 ZN / Bl. 2x2x21
9	1	ET	440HN03066	Klinkenhaken	S137 Baank / Rd.4x45
10	1	ET	440HN03067	Magnethalter	DX51 D-Z / Bl.2x28x52
11	1	ET	985009	Sicherungsscheibe	SIRG-WELLE-ZA-4.0 / Wuerth Form ZA Grosse 4
12	2	ET	9912M04X5ZN	Zylindererschraube M4x5	- / DIN 912 zH



4. Stueck/Buehne		Messstab: 0.800	Gericht: 0.280 Tg
Messe ohne Teilenummer		Werkstoff / Halbzeug	Benennung
DIN ISO 2768 mH		Beitrag	Hubmagnet kpl.
Datum		Form	Zeichnungsnummer
18.03.09		30	440HN03060
Mossbaum		Blatt 1 von 1	
Mr. Aenderung		Ersatz durch:	
Datum		Name Urspr.	

Nussbaum® Bauteileliste (enthält DIN 6771-A1 / alle Objekte der obersten aktuellen Baugruppe)					
1	2	3	4	5	6
Lfd. Nr.	Menge	Typ	Zeichnungs-Nr.:	Benennung	Werkstoff / Halbzeug
1	1	BG	440HNO1000	AGGREGAT KPL.	- / 4H - NEW DESIGN
2	1	BG	440HNO5003	Hubsäule SZ	- / Bediensäule
3	1	BG	240SPL42033	Hydraulikhebel	- / -
4	1	BG	435HMZ5017	Klinkenleiste Schwf.	- / -
5	1	BG	440HNO1020	Steuerkasten Montage	- / -
6	1	ET	9444-A-M6x35	Augenschraube	- / M6 x 35
7	4	ET	9913-M12x30	GEW.INDESTIFT	- / DIN 913-M12x30
8	4	ET	9934-M12	SECHSKANTMUTTER	ST / DIN934-M12
9	2	ET	9934-M12	SECHSKANTMUTTER	ST / DIN934-M12
10	1	ET	9125-1-A13	Scheibe	ST / DIN 125 A 13
11	2	ET	9125-1-A6.4	Scheibe	- / DIN 125 6.4 Zn
12	1	ET	9982-M12	SECHSKANTMUTTER	- / DIN982-M12
13	1	ET	9933-M16x70	SECHSKANTMUTTER	- / DIN 933-M16x70
14	1	ET	9W 10-PL	Winkel-Verschraubung	ZS 15-114 10 / W 10-PL
15	2	ET	9912-M6x35	Zyl.Inderschraube	- / DIN 912 - M 4 x 35
16	3	ET	9912-M6x12	Zyl.Inderschraube	SI / DIN912-M6x12
17	1	ET	9912-M6x16	Zyl.Inderschraube	SI / DIN912-M6x16
18	1	ET	435H05009	Abdruecklatze	DX51 D-Zn / Bl.3x240x300
19	1	ET	440HNO1076	Anschlussrohr	SI37-4 EQ-Rohr / Ro.10x1.5x85
20	1	ET	445H05012	Auflagering	CL5 / RD40x10
21	1	ET	440HNO1072	Druckrohr	SI37-4 DIN2391/c / Ro.10x1.5x252
22	1	ET	995057	Drucktaster	- / -
23	1	ET	240SPL42040	Gnffflueck	PA / RD22
24	1	ET	980513	Kugelhalm	xx / BKH 10L / 5 PM 500 P15TER
25	1	ET	440HNO1071	Ruecklaufrohr	SI37-4 DIN2391/c / Ro. 8x1.5x245
26	1	ET	9125-6-4ZN	Scheibe	- / DIN 125 6.4 Zn
27	2	ET	9125M04ZN	Scheibe	DIN125 A6.3 / C15-C / Rd.25x9.5 Zn
28	1	ET	240SPL02026	Scheibe 1	- / DIN 125 M5 Zn
29	1	ET	9125-5-3ZN	Scheibe DIN 125	- / DIN 125 M5 Zn
30	1	ET	445HNO6098	Schlauchhalter	DX51 D-Z Zn / Bl.2x20x132
31	1	ET	9110PL	T-Schwenkversch.	- / T10-PL
32	1	ET	M10-L	Uebervurfmufter	- / 15-30-L12
33	1	ET	EW 10-PL	Verschraubung	(9E)W 10PL / 15/1-29/4,10V A3C
34	1	ET	92FZ-134L-ZN	Zugfeder	Gufekunst / Z-134L-Zn
35	1	ET	92FZ140-A	Zugfeder	Gufekunst / Z-140A1



Messe ohne Toleranzangaben DIN ISO Z186 mH	Messstab: 1:10	Gewicht: 83.897 kg
Bezeichnung	Werkstoff / Halbzeug Bediensäule; 4H NEW DESIGN	
Bezeichnung	Hubsäule kpl.	
Bezeichnung	Zeichnungsnummer 440HN25002	
Blatt 2	von 2	
NUSSBAUM		
Nr.	Änderung	Erstellt durch:

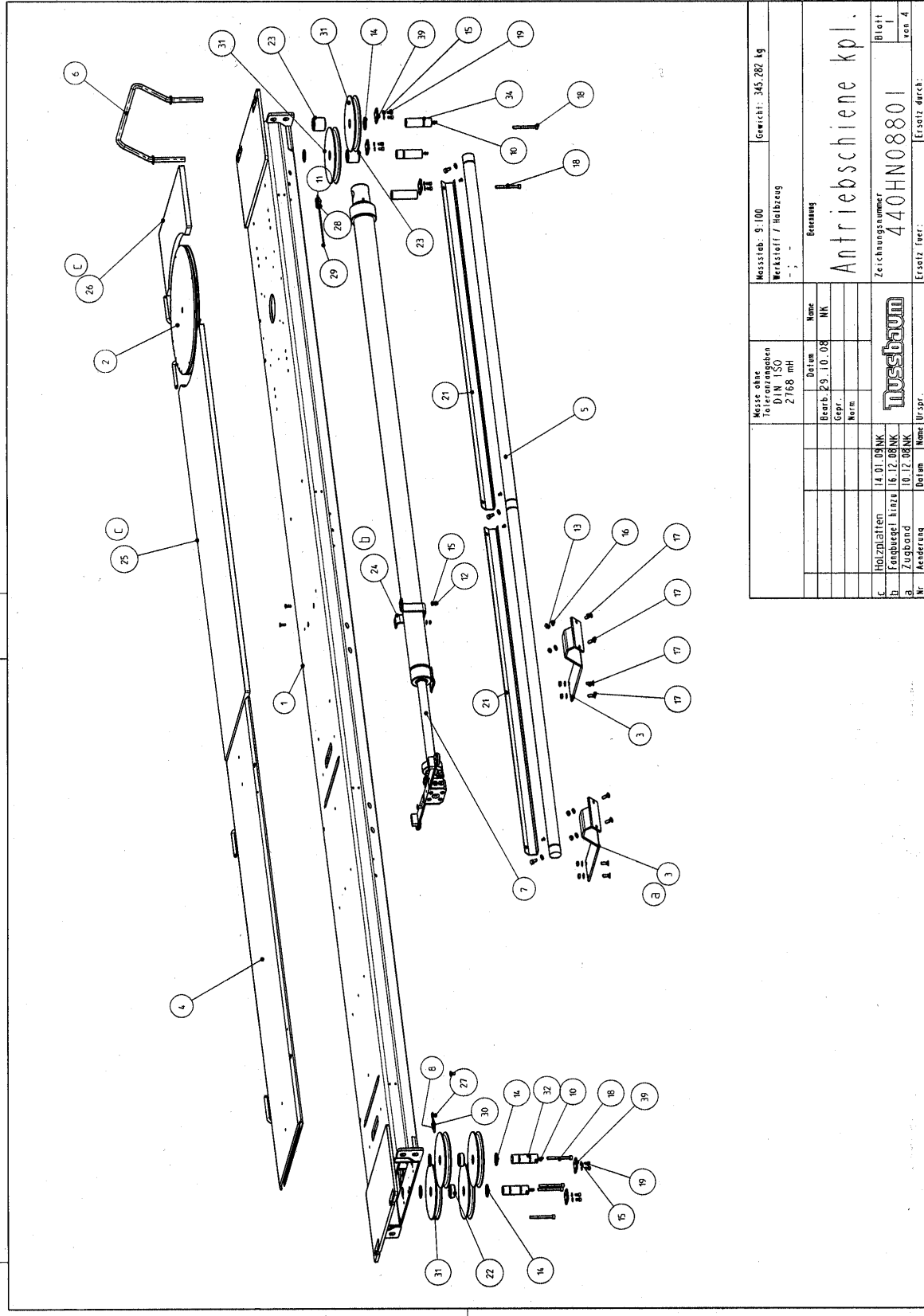
4.40 ND



Anschlusselement
Connection element
Energy chain
Nr. 971119

44 St./piece
Energiekette
Energy chain
Nr.: 973875

Anschlusselement
Connection element
Energy chain
Nr. 971118



Masse ohne Toleranzen DIN ISO 2768 mH		Masse mit Toleranzen DIN ISO 2768 mH		Gewicht: 345,282 kg	
Bearb. 29.10.08		Bearb. 29.10.08		Merkstoff / Holzbezug	
Norm		Norm		Beschreibung	
Holzlatten 14.01.08NK		Holzlatten 14.01.08NK		Antriebschiene kpl.	
Fangbeleg hierzu 16.12.08NK		Fangbeleg hierzu 16.12.08NK			
Zugband 10.12.08NK		Zugband 10.12.08NK		Zeichnungsnummer 440HN08801	
Nr		Nr		Ersatz list:	
Name		Name		Urspr.	
Datum		Datum		Blatt 1 von 4	

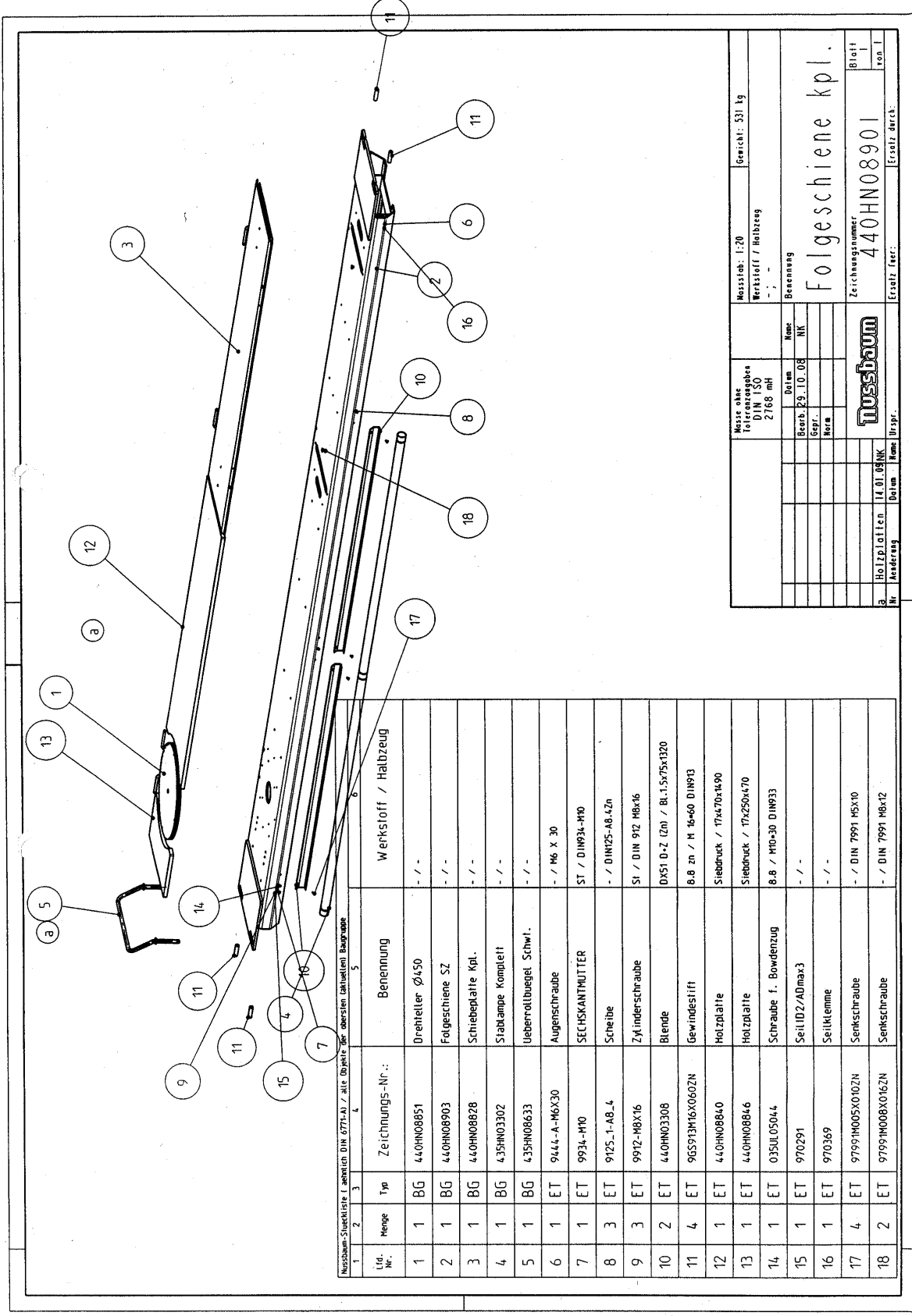


Messebaum-Stückliste (entsprechend DIN 4771-A1 / alle Objekte der obersten (aktuellen) Baugruppe)					
1	2	3	4	5	6
Lfd. Nr.	Menge	Typ	Zeichnungs-Nr.:	Benennung	Werkstoff / Halbzeug
30	1	ET	970369	Seitklemme	- / -
31	6	ET	435H44005	Seitrolle	Lamigamid 319 / Rd.200x22
32	2	ET	435H16021	Seitrollenbolzen	42CrMo4V / Rd.30x90
33	1	ET	435HN08627	Seitrollenbolzen	42CrMo4V / Rd.30x90
34	1	ET	435HN08623	Seitrollenbolzen 1	42CrMo4V / Rd.30x90
35	1	ET	435HN08625	Seitrollenbolzen 2	42CrMo4V / Rd.30x90
36	4	ET	97991M005X010ZN	Senkschraube	- / DIN 7991 M5X10
37	2	ET	97991M006X020ZN	Senkschraube	- / DIN 7991 M6X20
38	2	ET	97991M008X016ZN	Senkschraube	- / DIN 7991 M8x12
39	5	ET	435HN08616	Sicherungsblech	S235JR Zn / FL40x5x40

Messebaum-Stückliste (entsprechend DIN 4771-A1 / alle Objekte der obersten (aktuellen) Baugruppe)					
1	2	3	4	5	6
Lfd. Nr.	Menge	Typ	Zeichnungs-Nr.:	Benennung	Werkstoff / Halbzeug
1	1	BG	440HN08803	Antriebschiene SZ	- / -
2	1	BG	440HN08851	Drehritzel Ø450	- / -
3	2	BG	440HN08013	Mittellband SZ	- / -
4	1	BG	440HN08828	Schiebleplatte kpl.	- / -
5	1	BG	435HN03102	Stahlampe Komplet	- / -
6	1	BG	435HN08633	Ueberrallbuegel Schwf.	- / -
7	1	BG	440HN02000	Zylinder Kompl.	230V Spule / -
8	1	ET	9444-A-M6X30	Augenschraube	- / M6 X 30
9	1	ET	9913-M4X6	GEW INDESTIFT	- / DIN913-M4x6
10	4	ET	9714-12-AM6	KEGELSCHEIBENRIEDEL	- / Din7142-AM6
11	1	ET	9934-M10	SECHSKANTMUTTER	ST / DIN934-M10
12	2	ET	9934-M6	SECHSKANTMUTTER	ST / DIN934-M6
13	8	ET	9934-M8	SECHSKANTMUTTER	ST / DIN934-M8
14	24	ET	9988-30x42X1	PASSSCHLEIBE	- / DIN 988-30x42X1
15	12	ET	9125-1-A6-4	Scheibe	- / DIN 125 6,4 zn
16	11	ET	9125-1-A8-4	Scheibe	- / DIN25-AB.4zn
17	8	ET	97991-M8X25	SENKSCHEIBE	- / DIN 7991 - M 8 X 25
18	6	ET	9912-M8X80	Zylinder-schraube	- / DIN 912 - M 8 x 80
19	10	ET	9912-M6X12	Zylinder-schraube	SI / DIN912-M6x12
20	3	ET	9912-M8X16	Zylinder-schraube	SI / DIN 912 M8x16
21	2	ET	440HN03308	Blende	DX51 D-Z (Zn) / Bl.1,5x75x1320
22	2	ET	435H04011	Distanz	PA6 / Rd.45x14
23	2	ET	435HN04211	Distanz	PA6 / Rd.45x38
24	1	ET	440HN08694	Fangbuegel	BS137-2 / FL30x6
25	1	ET	440HN08840	Holzplatte	Stabdruk / 174x70x1490
26	1	ET	440HN08846	Holzplatte	Stabdruk / 172x50x170
27	1	ET	970341	Kautschke	- / NG 2.0
28	1	ET	035UL05044	Schraube f. Bowdenzug	B.8 / M10-30 DIN933
29	1	ET	970291	Seil10,2x40max3	- / -

(b)

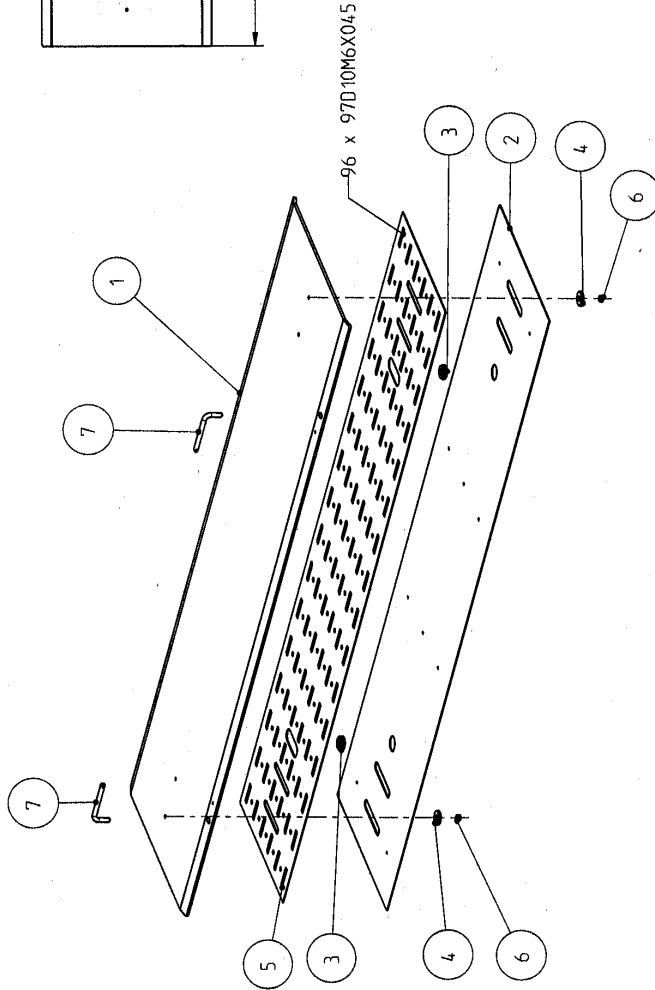
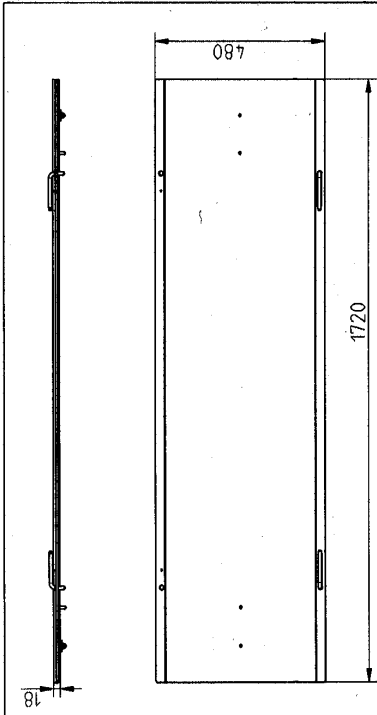
Messe ohne Toleranzangaben DIN ISO 2768 mH	Masse 3,50	Werkstoff / Halbzeug	Gewicht: 345,282 kg
Brutt. 29.10.08	Netto	Benennung	
Legr.	Form	Antriebschiene kpl.	
Zeichnungsnummer 440HN08801			
Blatt 2 von 4			
Messebaum		Ersatz durch:	
Nr. Änderung	Datum	Name Urspr.	
b	16.12.08NK		



RUSSBAUM-Stückliste (entspricht DIN 6774-A) / alle Objekte für obersten aktuellen Baugrade

1	2	3	4	5	Werkstoff / Halbzeug
Lfd. Nr.	Menge	Typ	Zeichnungs-Nr.:	Benennung	
1	1	BG	440HN08851	Dreheller Ø4,50	- / -
2	1	BG	440HN08903	Folgeschiene SZ	- / -
3	1	BG	440HN08828	Schiebleplatte Kpl.	- / -
4	1	BG	435HN03302	Stahlampe Komplet	- / -
5	1	BG	435HN08633	Ueberrallbuegel Schwl.	- / -
6	1	ET	9444-A-M6X30	Augenschraube	- / M6 X 30
7	1	ET	9934-M10	SECHSKANTMUTTER	ST / DIN934-M10
8	3	ET	9125-1-A8_4	Scheibe	- / DIN25-A8,4Zn
9	3	ET	9912-H8X16	Zylinderschraube	S1 / DIN 912 H8x16
10	2	ET	440HN03308	Blende	DX51 D-Z (Zn) / Bl.1.5x75x1320
11	4	ET	965913M16X0602N	Gewindestift	8.8 Zn / M 16=60 DIN913
12	1	ET	440HN08840	Holzplatte	Siebdruck / 174x70x1490
13	1	ET	440HN08846	Holzplatte	Siebdruck / 17x250x170
14	1	ET	035UL05044	Schraube f. Bowdenzug	8.8 / M10-30 DIN933
15	1	ET	970291	SeilIDZ/ADmax3	- / -
16	1	ET	970369	Seilklemme	- / -
17	4	ET	97991M005X0102N	Senkschraube	- / DIN 7991 H5X10
18	2	ET	97991M008X0162N	Senkschraube	- / DIN 7991 H6x12

Messe ohne Toleranzgäbe DIN 130 Z168 mH	Messstab: 1:20 Werkstoff / Halbzeug	Gewicht: 531 kg
Beerb. 29.10.08 Gepr. NK Norm	Benennung Folgeschiene kpl.	
Holzplatten in Änderung	Zeichnungsnummer 440HN08901	Blatt von 1
Deim	Werkstoff	Ersatz: drück
RUSSBAUM		



Nussbaum-Stueckliste (entsprechend DIN 6771-A) / alle Objekte der obersten (aktuellen) Baugruppe

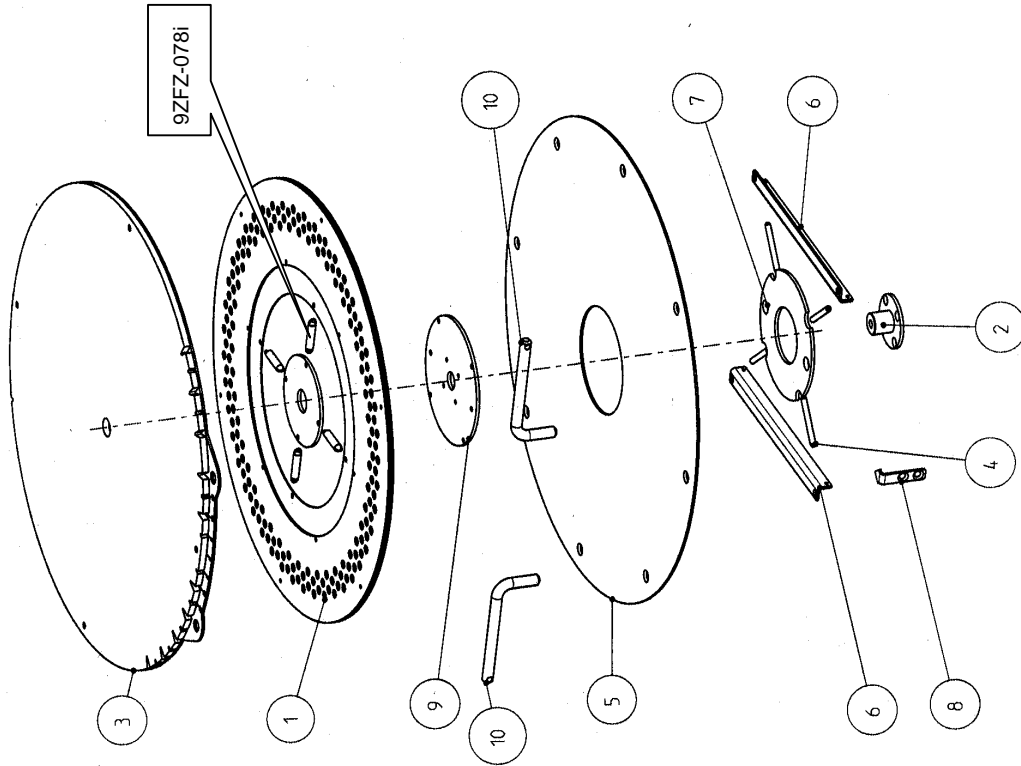
1	2	3	4	5	6
Lfd. Nr.	Menge	Typ	Zeichnungs-Nr.:	Benennung	Werkstoff / Halbzeug
1	1	BG	440HN08830	Schiebeplatte Schw.	- / -
2	1	ET	440HN08836	Auflage	DX51 / Bl. 2x4.30x1720
3	2	ET	030ULN280390C	Rolle	Polyamid / Rd. 33x10
4	2	ET	435HN08839	Rolle	Polyamid / Rd. 33x6
5	1	ET	440HN08837	Rollenkaefig	Alu / Bl. 2x370x1720
6	2	ET	9985M8ZN	Sechskantmutter	- / M8ZN
7	2	ET	030UL28886	Steckbolzen	S235JR62C-C / Rd. 10x145

Massegebend ist die Zeichnungsbezeichnung! 2 STUECK / BUEHNE

MASSE OHNE TOLERANZANGABEN	MASSTAB: 0.100	BEREICH	2	STUECK / BUEHNE
DIN 7168	WERKSTOFF	BEZEICHNUNG	GEWICHT: 53.742 kg	
ADMASS	BEARBEITUNG	NAME	Schiebeplatte Kpl.	
DATUM	BEARBEITUNGSZEIT	NR.	ZEICHNUNGSNUMMER	
GEPR.	BEARBEITUNGSZEIT	NR.	440HN08828	
NORM.	BEARBEITUNGSZEIT	NR.	FIRMENNAME	
	BEARBEITUNGSZEIT	NR.	NUSSBAUM	
	BEARBEITUNGSZEIT	NR.	HEBETECHNIK	
	BEARBEITUNGSZEIT	NR.	ERSATZ FÜR	
	BEARBEITUNGSZEIT	NR.	ERSATZ DURCH	
Nr. Änderung	Datum	Name	URSPR.	
			BLATT	
			1	
			von 1	

Nussbaum-Stueckliste (gemäÙlich DIN 6771-A) / alle Objekte der obersten aktuellen Baugruppe

1	2	3	4	5	6
Lfd. Nr.	Menge	Typ	Zeichnungs-Nr.:	Benennung	Werkstoff / Halbzeug
1	1	BG	440HN08860	Käfig mont	- / -
2	1	BG	435HN08886	Mitnehmerbolzen Schwf.	- / -
3	1	BG	440HN08873	Teller Oberteil	- / -
4	4	ET	9ZfZ-066Uj	-	- / -
5	1	ET	440HN08855	Blech	75Cr1 / Bl. 2x450
6	2	ET	435HN08883	Federeinhangung	DX51 / Bl. 2x24x210
7	1	ET	435HN08884	Gleitstueck	PA 6 / Bl. 3x120
8	1	ET	440HN08890	Pfeil	DX51 / Bl.2x15x55
9	1	ET	435HN08881	Ring unten	AL / Bl. 3x120
10	2	ET	030UL28866	Steckbolzen	S235JRG2C-C / Rd.10x145



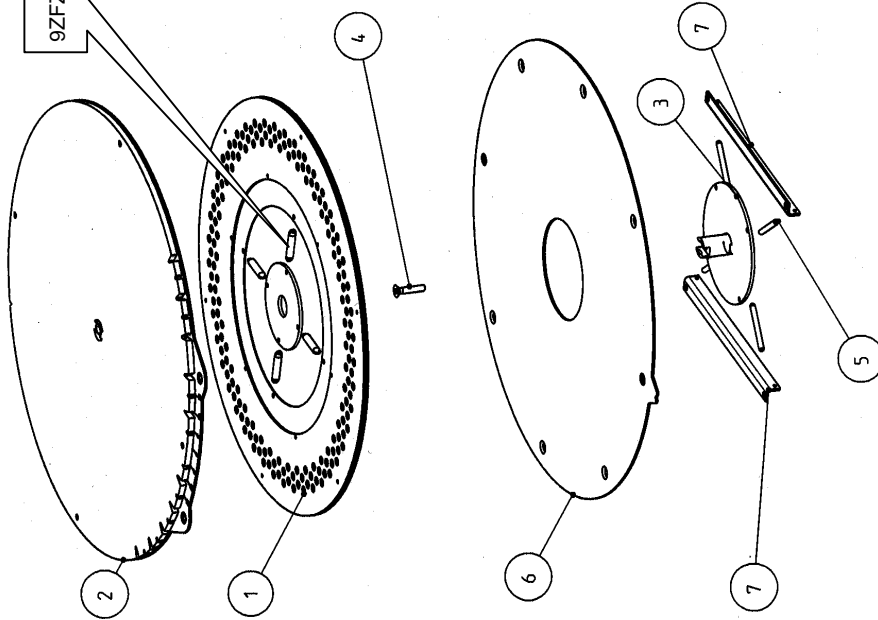
Massgebend ist die Zeichnungsbemassung ! 2 STUECK / BUCHE

PASSMASS	ADMESS	MASSE OHNE TOLERANZANGABEN Bsp. 100 ± 0,1 DIN 7166	OBERFLÄCHE	MATERIAL: 0.230	GEWICHT: 16.263 kg
		BEARB. 23.10.08	NAME	WERKSTOFF	
		NORM.	HRK	BENENNUNG	
		FIRMA	Drehteller Ø 450		
		NUSSSAUM		ZEICHNUNGSNUMMER	440HN08851
		HEBETECHNIK		BLATT	1
Nr Änderung	Datum	Name	URSPR.	ERSATZ	DURCH

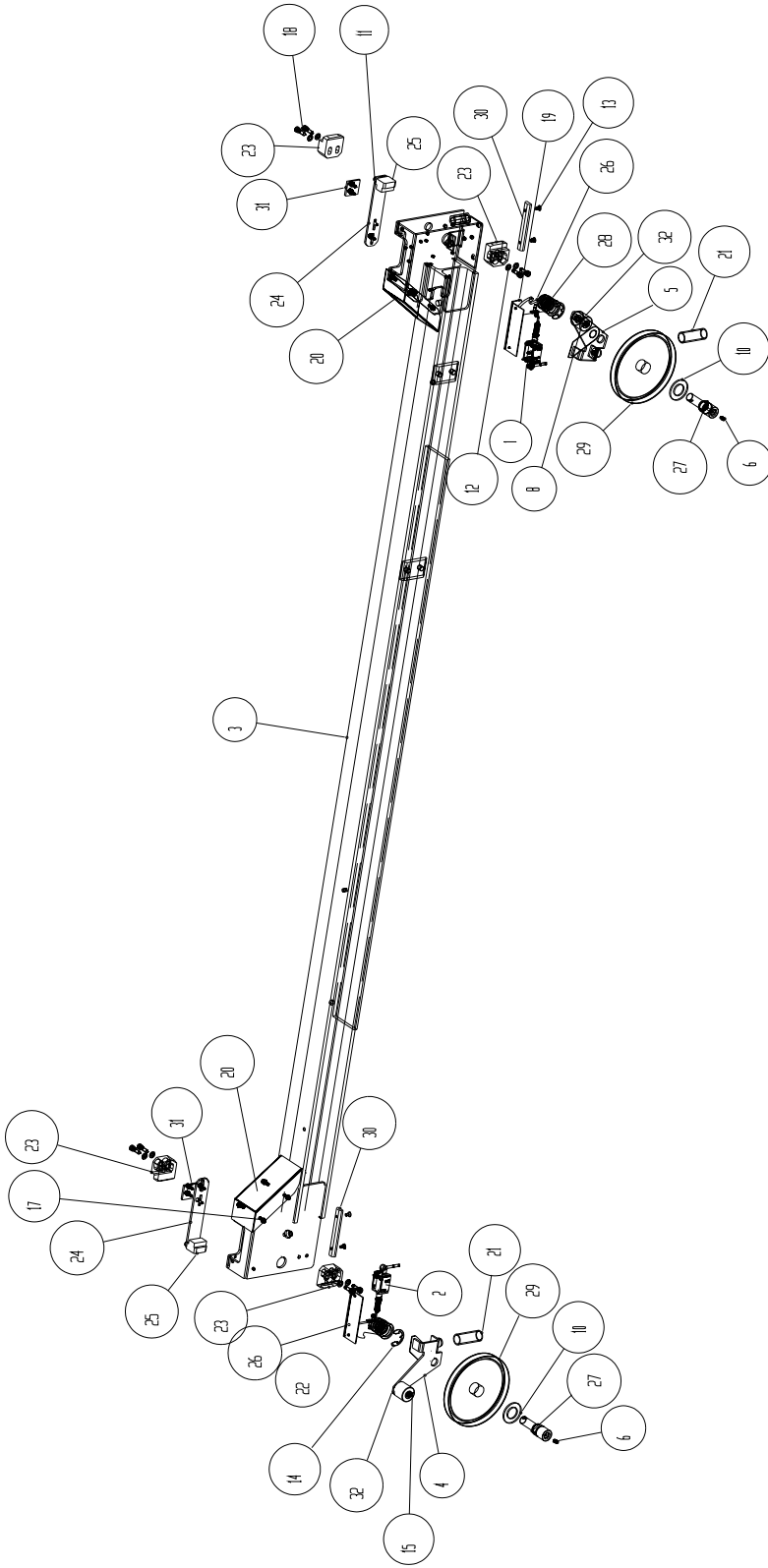
Drehteller ab 04-2010
Turntable since 04-2010

Mussbaum-Straßstraße 1, 48709 Dülmen (DIN 6771-1) / alle Objekte der oberen technischen Baugruppe

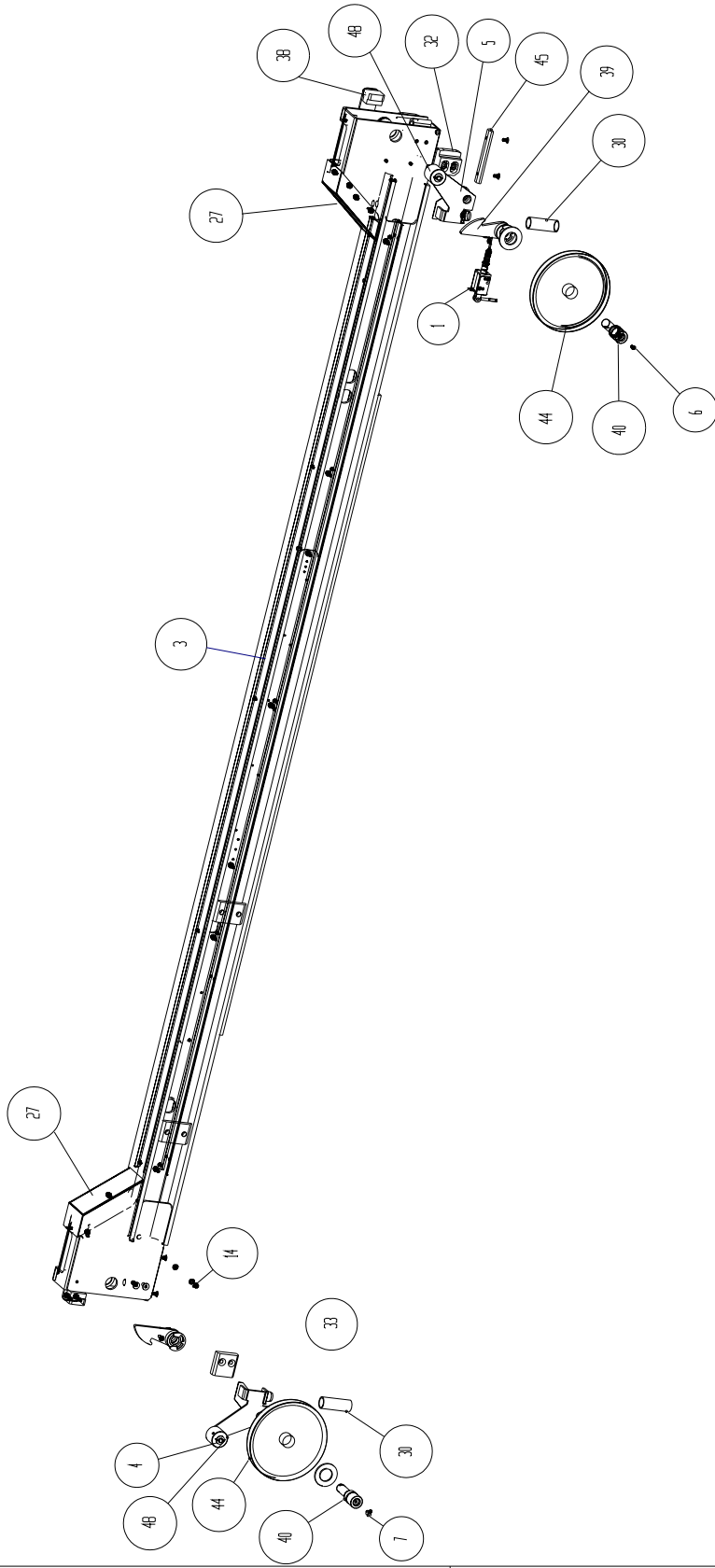
1	2	3	4	5	6
Lfd. Nr.	Menge	Typ	Zeichnungs-Nr.:	Benennung	Werkstoff / Halbzeug
1	1	BG	440HN08860	Käfig mont.	- / -
2	1	BG	9ZFZ-066UI	Teller OberTeil	- / -
3	1	BG	440HN09883	Umgreifschleibe Schwf.	- / -
4	1	ET	9T991-M6X30	SENKSC HRAUBE	- / DIN991-M6x30
5	4	ET	9Z_066UI	-	- / -
6	1	ET	440HN09855	Blech	75Cr1 / Bl. 24x50
7	2	ET	435HN08883	Federeinbaueingung	DX51 / Bl. 242x210



Masse ohne Toleranzangaben DIN ISO 2168 mlt		Masse: 0,230		Gewicht: 15,959 kg	
Berl. 12.04.10		Berl. 12.04.10		Berl. 12.04.10	
Soppr.		Soppr.		Soppr.	
Merm		Merm		Merm	
Name		Name		Name	
Urspr.		Urspr.		Urspr.	
Mussbaum		Mussbaum		Mussbaum	
Nr. Änderung		Nr. Änderung		Nr. Änderung	
Datum		Datum		Datum	
Name		Name		Name	
Urspr.		Urspr.		Urspr.	
Ersatz durch:		Ersatz durch:		Ersatz durch:	
Blatt 1		Blatt 1		Blatt 1	
von 1		von 1		von 1	
Zeichnungsnummer 440HN09851		Benennung Drehteller Ø450		Zeichnungsnummer 440HN09851	



Messstab:		Gewicht:		kg	
Werkstoff / Holzzeug		Benennung			
Masse ohne Toleranzangaben		Bohrung		Verträger Hinten. kpl.	
Bohrung	Bohrung	Bohrung	Bohrung	Zeichnungsnummer	
29,10,00	29,10,00			440HN06301	
				Blatt	
				von	
Nussbaum		Ersatz durch:			
		Nr.	Anwendung	Datum	Neue Urspr.



Masse ohne Toleranzangaben		Masstab: Werkstoff / Holzzeug	Gewicht: kg
Name NK Datum 24.10.08 Bearb. Gepr. Norm		Benennung Quertreger Vorne kompl.	
		Zeichnungsnummer 440HN06201	
		Blatt von	
Nr.	Änderung	Datum	Name Urspr.
		Ersatz durch:	

