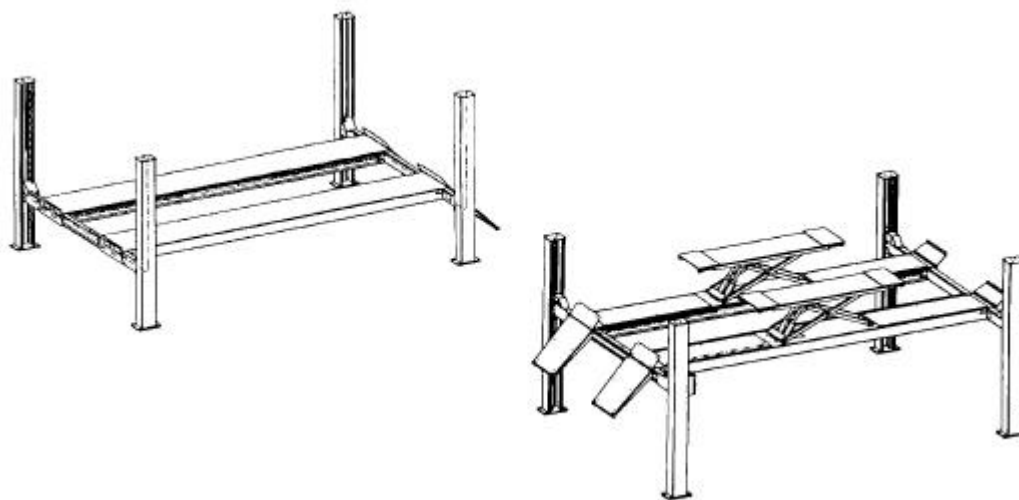


4.65 H /4.65 H Plus

Pont élévateur: 5/98

Date de validité: 03.11.99



Notice d'utilisation et notice d'inspection

N° de série:

Distributeur:



Nußbaum
HEBETECHNIK

Sommaire

Introduction.....	3
Protocole d'établissement.....	4
Protocole de remise.....	5
1. Informations générales.....	6
1.1 Mise en place et inspection du pont élévateur.....	6
1.2 Signalisation de danger.....	6
2. Fiche d'origine du pont élévateur.....	7
2.1 Fabricant.....	7
2.2 Destination.....	7
2.3 Modifications de construction.....	7
2.4 Changement d'emplacement.....	7
2.5 Certificat de conformité CE.....	8
3. Caractéristiques techniques.....	10
3.1 Caractéristiques techniques.....	10
3.2 Dispositif de sécurité.....	10
3.3 Fiche technique.....	11
3.4 Plan de fondation.....	13
3.5 Plan hydraulique.....	14
3.6 Plan de l'installation avec levée auxiliaire.....	14
3.7 Plan électrique.....	16
3.8 Plan électrique avec levage auxiliaire.....	18
4. Mesures de sécurité.....	20
5. Notice d'utilisation.....	20
5.1 Souèvement du véhicule.....	20
5.2 Descente du véhicule avec le pont-élévateur.....	21
5.3 Mise en appui dans la crémaillère du cliquet.....	21
5.4 Levage du véhicule avec le levage auxiliaire.....	22
5.5 Abaissement du véhicule avec le levage auxiliaire.....	22
5.6 Equilibrage de la hauteur des rails.....	22
6. Comportement en cas de perturbation.....	23
6.1 Descente de secours en cas de panne de courant ou de défaillance d'une vanne.....	24
6.2 Descente de secours en cas de panne de courant ou de défaillance d'une vanne (levage auxiliaire).....	25
7. Maintenance et entretien	26
7.1 Plan de maintenance du pont élévateur.....	26
7.2 Nettoyage du pont élévateur.....	26
8. Contrôle de sécurité.....	27
9. Montage et mise en service.....	28
9.1 Mise en place du pont élévateur.....	28
9.2 Montage et chevillage du pont élévateur.....	28
9.3 Réglage latérale des chemins de roulement.....	31
9.4 Mise en service.....	31
9.5 Changement de lieu d'installation	32
9.6 Branchement de l'élément de manoeuvré.....	33
9.7 Disposition des colonnes.....	34
<u>Annexe</u>	
Longueur des chevilles.....	35
Fiche de contrôle „Contrôle à caractère unique avant mise en service“.....	37
Fiche de contrôle „Contrôle de sécurité régulier“.....	38
Fiche de contrôle „Contrôle de sécurité exceptionnel“	46

Introduction

Les produits NUßBAUM sont le fruit d'une longue expérience. La qualité ainsi que le concept proposé vous garantie une durée de vie exceptionnelle et une ergonomie d'utilisation optimale. Nous nous permettons vivement de vous conseiller de lire attentivement cette notice afin vous garantir une satisfaction d'utilisation maximale.

La Sté . Nußbaum Hebetchnik GmbH & Co. KG désolidarise de tous problèmes ou défectuosité pouvant survenir d'une utilisation non conforme aux prescriptions.

Observations de prescriptions:

- l'observation des recommandations
- le respect des consignes d'entretien
- la lecture de la notice devra être effectué par le personnel utilisateur
- cela concerne surtout le chapitre 4 (sécurité)
- cette notice devra être disponible à tout instant

Obligation de l'utilisateur:

- l'utilisateur s'engage à ce que toutes personnes utilisant le matériel est formée à l'utilisation du matériel selon les prescriptions en vigueur
- après lecture de ce document l'utilisateur appose sa griffe sur la fiche appropriée

Utilisation de la notice:

- les produits NUßBAUM sont conçu et fabriqué selon les normes en vigueur, par conséquent cette notice ne sera utilisé et interprété pour le produit pour lequel il a été élaboré

Organisation

- cette notice doit être disponible à tout moment
- tenir compte de la législation en vigueur
- contrôle des points de sécurités
- maintenir ce document propre et lisible
- utilisation uniquement de pièces d'origines constructeur
- remplir les documents d'inspection du pont

Maintenance, dépannage :

- suivre les prescriptions du constructeur



Après installation, à renvoyer, s'il vous plaît, dûment rempli et signé, au fabricant.

Otto Nußbaum Hebetchnik GmbH & Co.KG

Korker Strasse. 24

77694 Kehl-Bodersweier

Germany

Protocole d'établissement

Le pont élévateur 4.65 H / 4.65 H Plus

n° de série..... a été installé le

chez l'entreprise..... à.....

La sécurité a été vérifiée et il a été mise en service.

L'installation a été effectuée par l'exploitant / un spécialiste (rayer la mention inutile).

L'exploitant confirme le montage réglementaire du pont élévateur, la connaissance des informations dans la notice d'utilisation et carnet d'inspection et de respecter cette notice. La notice d'utilisation et le carnet d'inspection doit être accessible à tous moments aux utilisateurs du pont élévateur.

L'exploitant confirme, que le pont élévateur a été installé, le spécialiste confirme, que la mise en service a été effectué conformément aux instructions.

.....
Date	Nom de l'exploitant et cachet	Signature de l'exploitant

.....
Date	Nom du spécialiste	Signature du spécialiste

Le service après vente est suivi par:

.....

Protocole de remise

Le pont élévateur 4.65 H / 4.65 H Plus

n° de série..... a été installé le

chez l'entreprise..... à.....

Sa sécurité a été vérifiée et il a été mis en service.

Après l'installation du pont élévateur, les personnes mentionnées ci-après ont été informées par un monteur employé chez le fabricant ou chez un revendeur (spécialiste), au sujet de la manipulation du pont élévateur.

.....
Date	Nom	Signature

.....
Date	Nom	Signature

.....
Date	Nom	Signature

.....
Date	Nom	Signature

.....
Date	Nom	Signature

.....
Date	Nom du spécialiste	Signature du spécialiste

Le service après vente est suivi par:.....

.....

1. Informations générales

La documentation « Notice d'utilisation et carnet d'inspection » informent comment mettre en place, faire fonctionner en toute sécurité et maintenir en état de bonne fiabilité le pont élévateur.

- Le formulaire « Protocole d'établissement » doit être renvoyé, signé, au fabricant, attestant ainsi de l'installation du pont élévateur.
- Vous trouvez dans le présent carnet d'inspection, des formulaires certifiant l'exécution de contrôles de sécurité soit, à caractère unique, soit à caractère régulier, soit encore à caractère exceptionnel. Utilisez les formulaires de documentation sur les contrôles et conservez les formulaires remplis dans le carnet d'inspection.

La fiche d'origine sert à noter les modifications de construction ou tout changement d'emplacement du pont élévateur.

1.1 Mise en place et inspection du pont élévateur

Les travaux importants pour la sécurité, effectués sur le pont élévateur et les contrôles de sécurité devront être faits exclusivement par des personnes formées, experts et personnes expérimentées.

- Les experts sont des personnes (ingénieurs indépendant, experts de TUEV (organisme de contrôle technique)), habilités, de part leur formation et leur expérience, à vérifier et à expertiser les ponts élévateurs. Ils connaissent les prescriptions importantes de sécurité et de protection contre les accidents.
- Les spécialistes sont des personnes qui ont une connaissance et expérience suffisantes des ponts élévateurs et qui ont participé à une formation spéciale en usine dispensée par le fabricant de ces ponts élévateurs (les monteurs du service d'assistance technique du fabricant et le concessionnaire appartiennent à cette catégorie).

1.2 Signalisation de danger

Pour signaler les endroits dangereux et communiquer les informations importantes, les trois symboles suivantes sont utilisés avec leur légende. Faites particulièrement attention aux textes marqués de ceux-ci.



Danger ! Désigne un danger de mort, en cas de non respect des consignes d'exécution accompagnées de ce signe, il y a danger de mort.



Attention ! Désigne un risque de dégradation éventuelle du pont élévateur ou d'autre matériels de l'exploitant, en cas de non respect des consignes d'exécution accompagnées de ce panneau !



Avertissement ! Attire l'attention sur une fonction clé ou une remarque importante !

2. Fiche d'origine du pont élévateur

2.1 Fabricant

Otto Nussbaum Hebetchnik GmbH & Co. KG
Korker Straße 24

D-77694 Kehl-Bodersweier

2.2 Destination

Le pont élévateur 4.65 H/4.65 H Plus est un appareil de levage servant à lever les véhicules d'un poids totale inférieur ou égal à 6.500 kg, compte tenu d'une répartition maximale de charge de 2 :1 dans le sens de montée ou dans le sens opposé à ce dernier. L'installation du pont élévateur de série est interdite dans les lieux d'exploitation explosifs. Après modifications de la construction et après des remises en état importantes des parties porteuses, le pont élévateur doit être soumis à un nouveau contrôle par un expert (voir 2.3 / 2.4). Il est impératif de tenir compte du contenu de la notice d'utilisation et de maintenance.

2.3 Modifications de construction

Contrôle par l'expert pour remise en service (date, nature du changement, signature de l'expert)

.....
.....
.....

Nom, adresse de l'expert

.....
Lieu, date

.....
Signature de l'expert

2.4 Changement d'emplacement

Contrôle effectué par l'expert pour remise en service (date, adresse et signature de l'expert)

.....
Nom, adresse de l'expert

.....
Lieu, date

.....
Signature de l'expert

2.5 Certificat de conformité CE

Le pont élévateur 4.65 H / 4.65 H Plus, numéro de série.....

Est conforme au modèle CE testé (Numéro de certificat CE 04 205-2048/98)

.....
Lieu, date

.....
cachet d'entreprise, signature

ZERTIFIKAT

CERTIFICATE

RWTÜV

Registrier-Nr./Registered No.:
04 205-2048/98

EG-Baumusterprüfbescheinigung gemäß Anhang VI der EG-Richtlinie 98/37/EG
EC-type approval according to annex VI of the EC-Directive 98/37/EC

Zechen des Auftraggebers Reference of applicant	Auftragdatum Date of application	Anwieschen File reference	Prüfbericht Nr. Test report no.	Ausstellungsdatum Date of issue	Gültigkeits- Ende date
Hr. Müller	18.05.1998	3.1.1-641/98	2045/98 u. 2047/98	15.09.1999	15.09.2003

Hiermit wird bestätigt, daß das nachfolgend genannte Produkt den grundlegenden Anforderungen der Richtlinie des Rates vom 22.06.98 zur Angleichung der Rechts- und Verwaltungsvorschriften der Mitgliedstaaten über Maschinen entspricht.
We hereby certify that the product mentioned below meets the basic requirements of the council directive dated 22.06.98 on the approximation of the laws, regulations and administrative provisions of the member states relating to machinery.

CE 0044

Antragsteller <i>Applicant:</i>	Otto Nußbaum GmbH & Co. KG Korker Straße 24, D-77694 Kehl
Fertigungsstätte: <i>Manufacturing plant:</i>	s.o.
Produktbeschreibung: <i>Product description:</i>	Kfz.-Hebebühne Typ: 4. ... H Typenschlüssel siehe Anlage 1



Zertifizierungsstelle des RWTÜV e.V.
für Gerätesicherheit, Aufzüge
und Medizintechnik, notifiziert bei der
EG-Kommission unter Nr. 0044

Rheinisch-Westfälischer
Technischer Überwachungs-
Verein e.V., Sitz: Essen
Langemarckstraße 20
D-45141 Essen
Postfach 19 32 61
D-45032 Essen
Telephone +49/201 8 25-0
Telefax +49/201 8 25-33 96

2.5 Certificat de conformité CE

Le pont élévateur 4.65 H / 4.65 H Plus, numéro de série.....

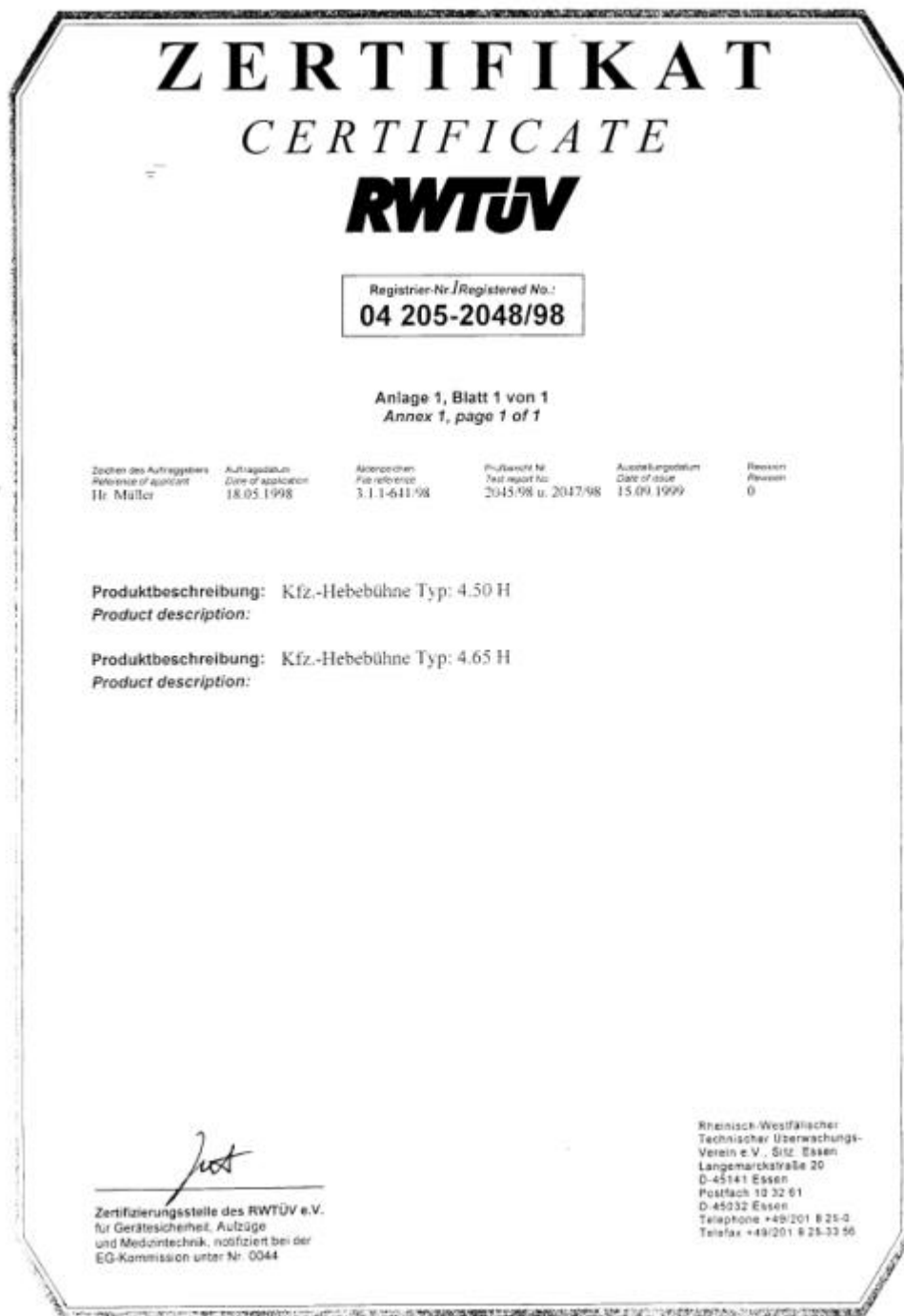
Est conforme au modèle CE testé (Numéro de certificat CE 04 205-2048/98)

.....

Lieu, date

.....

cachet d'entreprise, signature



3. Caractéristiques techniques

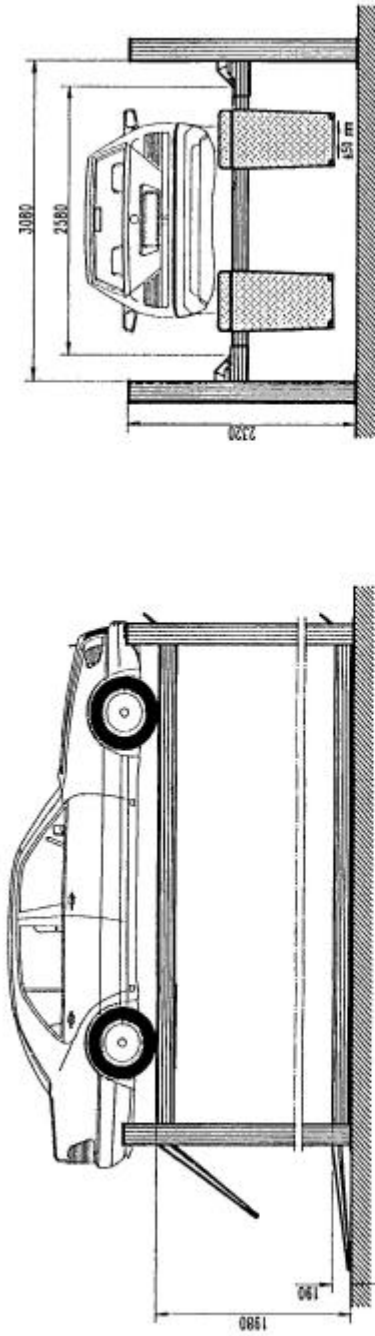
3.1 Fiche technique

Capacité	6500 kg
Répartition de la charge	max. 2:1 dans le sens de monté ou dans le sens opposé à ce dernier
Temps de levée	env. 41 sec.
Temps de descente:	env. 36 sec.
Elévation utile du pont:	max. 1800mm
Capacité avec levée auxiliaire:	3500 kg
Elévation utile du avec levée auxiliaire:	max. 442 mm
Tension de service:	3 x 400 Volt , 50Hz
Tension de commande	24 Volt
Puissance du moteur:	3 kW
Vitesse du moteur:	2800 rotation/min.
Débit de la pompe à huile:	3 ccm/révolution
Pression de service:	env. 200 bar
Pression de réponse limiteur de pression:	env. 220 bar
Quantité dans le carter d'huile	env. 10 litre - viscosité 32 cst.
Niveau acoustique	≤ 75 dBA
Alimentation électrique	3~/N+PE, 400V, 50 Hz fusible 16A T

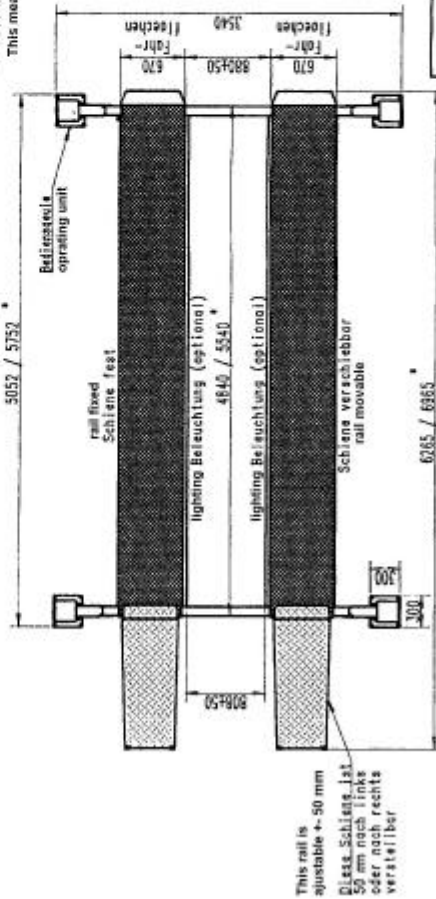
3.2 Dispositifs de sécurité

1. Limiteur de pression
Protection du système hydraulique contre les surpression.
2. Clapets anti-retour
Protection contre un abaissement involontaire.
3. Interrupteur principal verrouillable
Protection contre toute utilisation non autorisée.
4. Cliquet de sécurité
Protection du support de charge contre la descente en cas de fuite dans le système hydraulique.
5. Arrêt-CE
Protection des endroits présentant des risques de cisaillement et de pincement à proximité du sol.

3.3 fiche technique



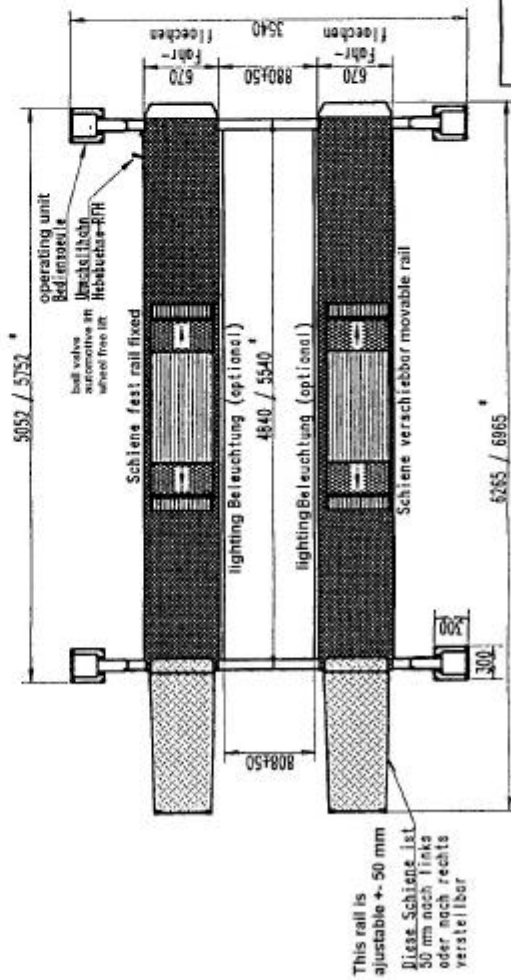
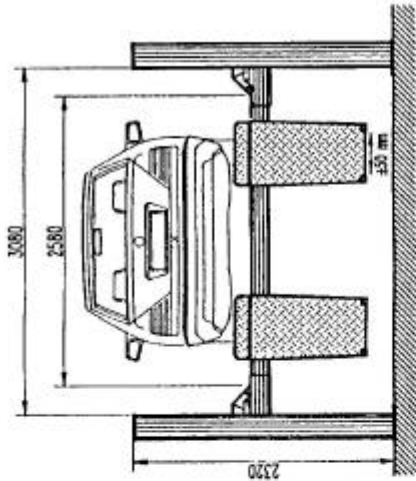
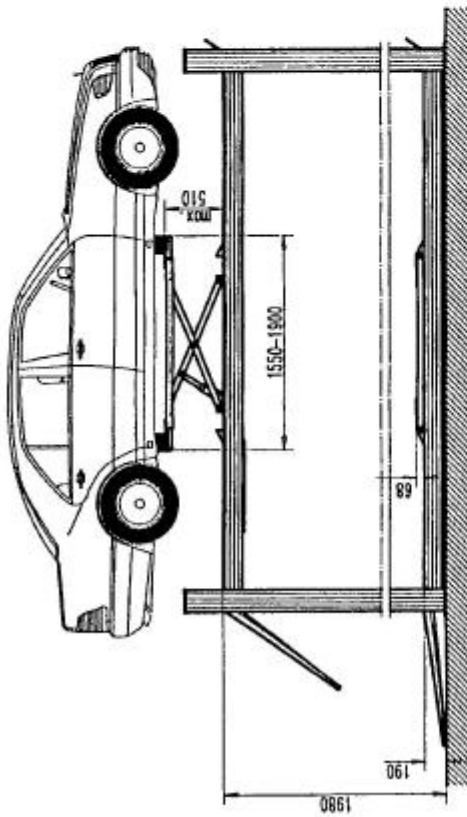
* Diese Maße beziehen sich auf die optionale Schienenlänge von 5500 mm
This measure is for the rail of 5500 mm length



Technische Daten:
Tragfähigkeit : 5000/10000/5000 kg
Nutzhub : 1700 mm
Aufhubhöhe : 190 mm
Motorleistung : 3 kW
Elektroschluß : 3 Ph., N + PE, 400/230 V, 50 Hz

4.50 H/4.60 H/4.65 H	
Maßstab 1:40	
05.06.1988 / VEID	EINBAU1831

Maß- und Konstruktionsänderungen vorbehalten!



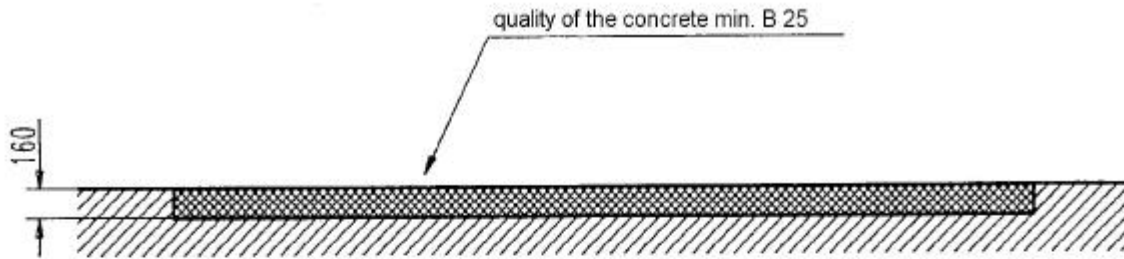
Technische Daten:
 Tragfähigkeit : 5 000 kg / 6 500 kg
 Nutzhub : 1 780 mm
 Auffahrhöhe : 190 mm
 Motorleistung : 3 kW
 Elektroanschluss : 3 Ph, N + PE, 400/230 V, 50 Hz
 Tragfähigkeit RFH : 3 500 kg
 Nutzhub RFH : 442 mm
 Auffahrhöhe RFH : 68 mm

* Diese Masse beziehen sich auf die optionale Schienenlänge von 5500 mm
 This measure is for the rail of 5500 mm length

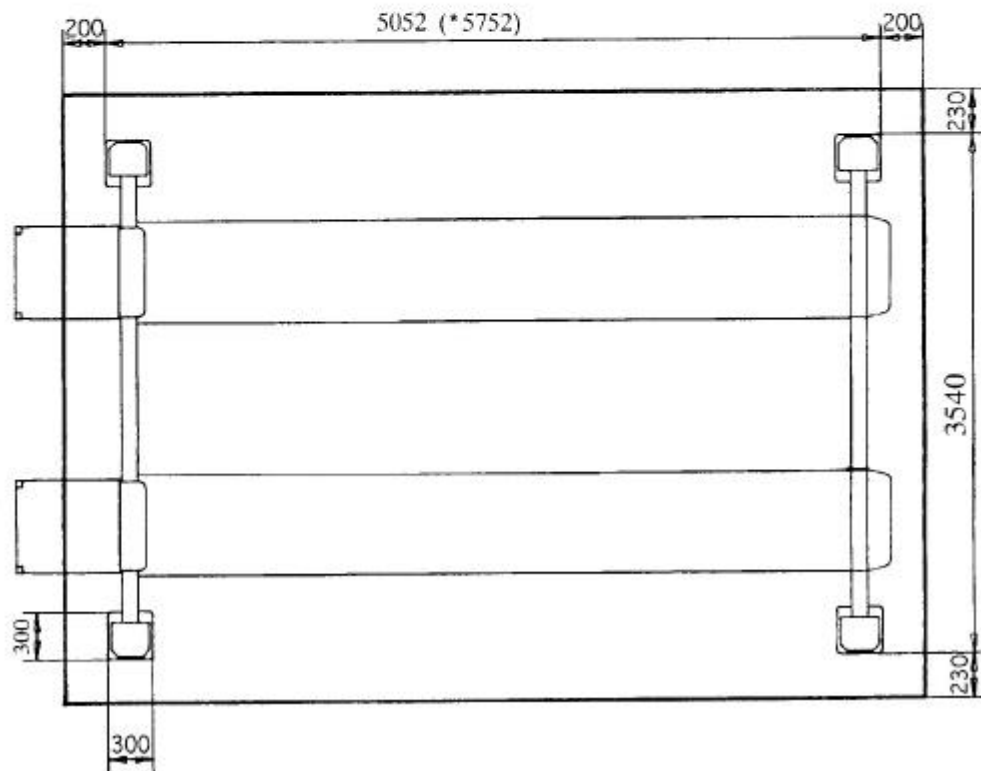
4.50 H Plus / 4.65 H Plus	
mit Radfreiheber with wheel free lift	
Maßstab 1:40	
04.06.1998 / VE ID	EINBAU1829

Mass- und Konstruktionsänderungen vorbehalten!

3.4 Plan de plaque de fondation



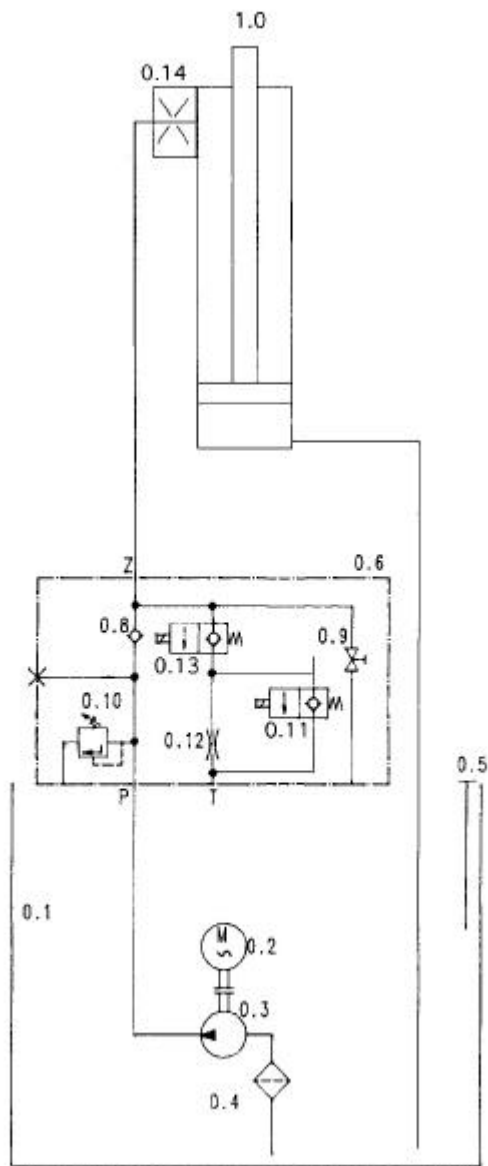
* length of the rail is 5500 mm



plan de foundation: Qualité de béton min. B25

Ces dimensions sont valables pour la longueur de rails standard de 4800 mm
Les cotes entre parenthèses (*) s'appliquent pour la longueur de rails de 5500 mm

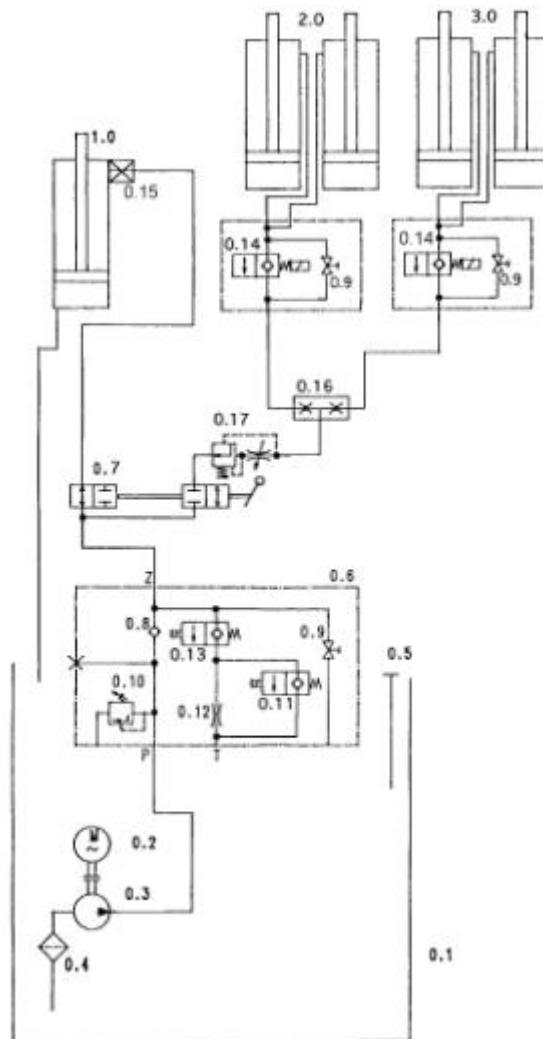
3.5 Plan de l'installation sans levée auxiliaire



Liste des pièces hydraulique

- 0.1 Carter d'huile
- 0.2 Moteur
- 0.3 Pompe à engrenages
- 0.4 Filtre aspirateur
- 0.5 Jauge de niveau d'huile
- 0.6 bloc hydraulique complet
- 0.8 Clapet anti-retour
- 0.9 Vis d'évacuation d'urgence
- 0.10 Limiteur de pression
- 0.11 Clapets anti-retour pilotés
- 0.12 vanne "descente"
- 0.13 vanne "mise en appui lente dans le cliquet"
- 0.14 obturateur
- 1.0 Cylindre

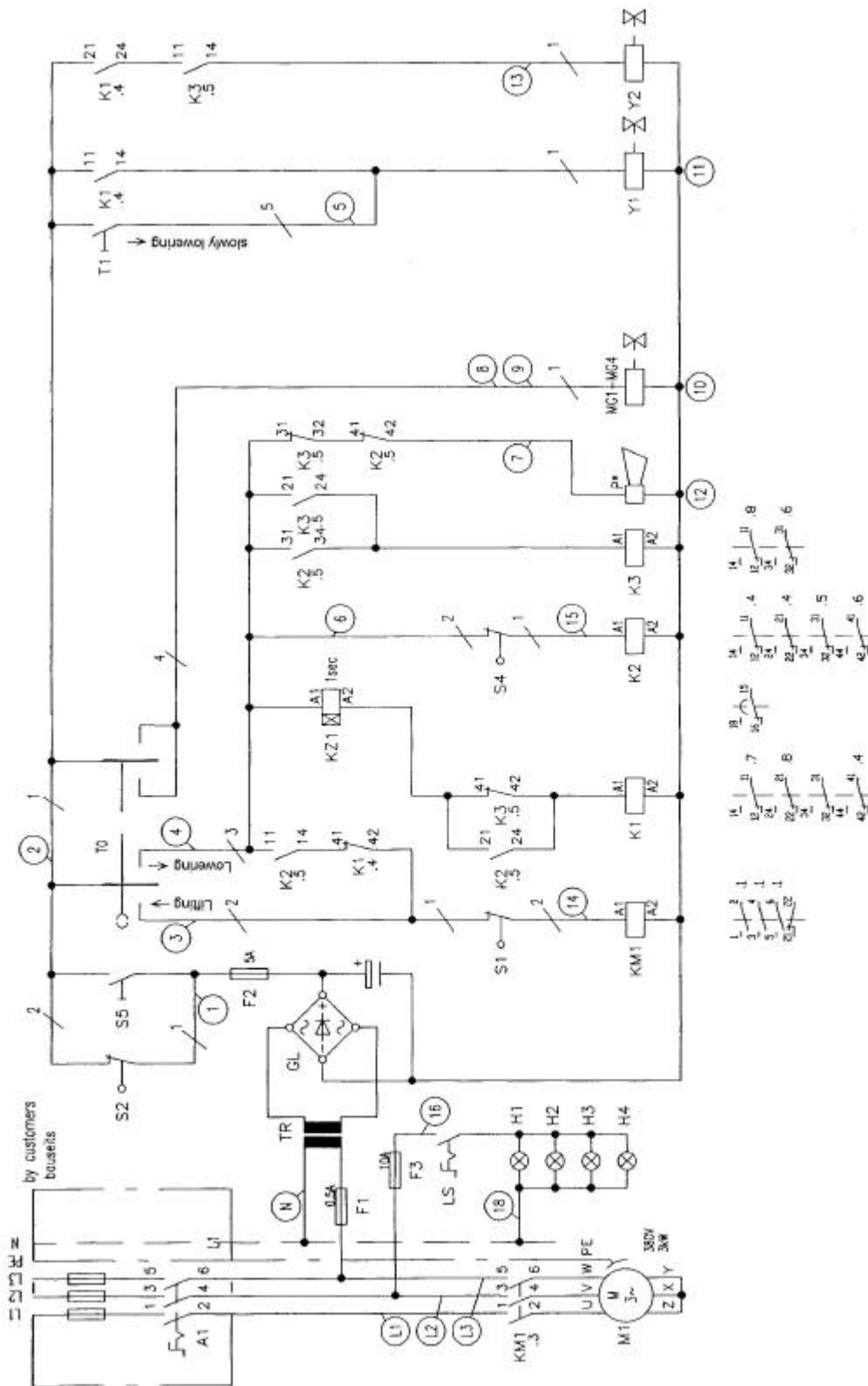
3.6 Plan de l'installation avec levée auxiliaire



Liste des pièces hydrauliques

- 0.1 Carter d'huile
- 0.2 Moteur
- 0.3 Pompe à engrenages
- 0.4 Filtre aspirateur
- 0.5 Jauge de niveau d'huile
- 0.6 bloc hydraulique complet
- 0.7 robinet à boisseau sphérique
- 0.8 clapet anti-retour
- 0.9 vis de descente de secours
- 0.10 vanne de limiteur de pression
- 0.11 vanne "descente"
- 0.12 obturateur
- 0.13 vanne magnétique
- 0.14 vanne magnétique (levage auxiliaire)
- 0.15 obturateur
- 0.16 diviseur de débit
- 1.0 cylindre
- 2.0 cylindre
- 3.0 cylindre

3.7 Plan électrique

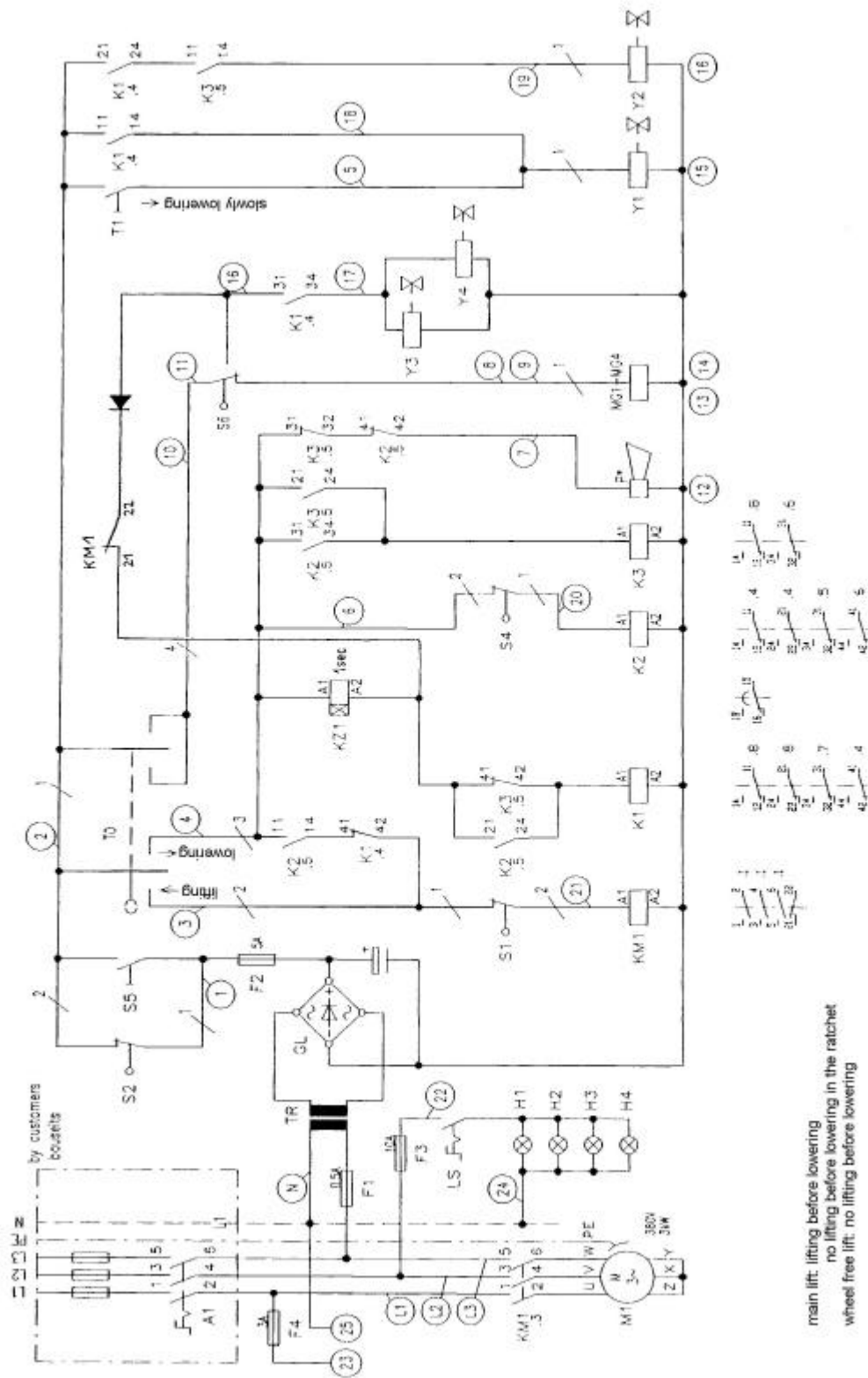


Projekt: 4-Säulen-Hebebühne		Zeichnung: 435H_3	
Autogr.: 435H_3		Blatt: 3	
Datum: 12.08.98		Name: Ko	
gepr.:		gepr.:	
435H/450H/465H		Elektro-Schaltplan	

Liste des parties électriques

- A1: Interrupteur principal 3 pôles
- M1: Moteur 3~, 400 V, 3,0 kW
- KM1: Contacteur moteur
- T1: Interrupteur à clé "Montée-Descente"
- T2: Interrupteur à clé "Montée-Descente"
- T3: Bouton poussoir "positionnement dans le cliquet"
- S1: Déclenchement en position haute
- S2: Interrupteur des chaînes cassé
- S4: CE-Stop Interrupteur de fin de course "arrêt à une hauteur de 200 mm au-dessus du sol"
- S5: Interrupteur de shuntage
- d1-d3: relais
- P*: Haut-parleur pour le signal d'avertissement sonore lors de la descente dans la zone du sol
- MG1: Electro-aimant pour déverrouillage du cliquet
- MG2: Electro-aimant pour déverrouillage du cliquet)
- MG3: Electro-aimant pour déverrouillage du cliquet
- MG4: Electro-aimant pour déverrouillage du cliquet
- TR: Transformateur 230 V / 24 V
- GL: Redresseur
- F1: fusible 0,5 A
- F2: fusible 5A
- F3: fusible 10A
- Y1: Vanne by-pass avec obturateur monté en aval pour la mise en appui lente dans le cliquet
- Y2: Vanne pont élévateur
- KZ1: Relais de temporisation 1 s
- H1-H4: éclairage

3.8 Plan électrique avec levage auxiliaire



main lift: lifting before lowering
no lifting before lowering in the ratchet
wheel free lift: no lifting before lowering

Section	Datum	Name	Datum	Name
a.		gez.	9.4.98	K3
b.		gez.		
c.		gez.		
d.				

Projekt:	4-Säulen-Hebebühne
Antrag:	Zeichnung: 435H_2
	Blatt

Elektro-Schaltplan

435HPlus / 450H Plus
465H Plus

Liste des parties électriques

- A1: Interrupteur principal 3 pôles
- M1: Moteur 3~, 400 V, 3,0 kW
- KM1: Contacteur moteur
- T1: Interrupteur à clé "Montée-Descente"
- T2: Interrupteur à clé "Montée-Descente"
- T3: Bouton poussoir "positionnement dans le cliquet"
- S1: Déclenchement en position haute
- S2: Interrupteur des chaînes cassé
- S4: CE-Stop Interrupteur de fin de course "arrêt à une hauteur de 200 mm au-dessus du sol"
- S5: Interrupteur de shuntage
- S6: Interrupteur "pont élévateur / levage auxiliaire"
- d1-d3: relais
- P*: Haut-parleur pour le signal d'avertissement sonore lors de la descente dans la zone du sol
- MG1: Electro-aimant pour déverrouillage du cliquet
- MG2: Electro-aimant pour déverrouillage du cliquet
- MG3: Electro-aimant pour déverrouillage du cliquet
- MG4: Electro-aimant pour déverrouillage du cliquet
- TR: Transformateur 230 V / 24 V
- GL: Redresseur
- F1: Fusible 0,5 A
- F2: Fusible 5 A
- F3: Fusible 10 A
- Y1: Vanne by-pass avec obturateur monté en aval pour la mise en appui lente dans le cliquet
- Y2: Vanne pont élévateur
- Y3: Vanne levage auxiliaire
- Y4: Vanne levage auxiliaire
- KZ1: Relais de temporisation 1 s
- H1-H4: éclairage

4. Mesures de sécurité

Le maniement des ponts élévateurs impose des prescriptions légales de sécurité conformes au VBG 1, (règles générales), et au VBG 14, (ponts élévateurs).

On veillera tout particulièrement à respecter les règles suivantes:

- Le fonctionnement du pont élévateur devra se faire conformément à la notice d'utilisation.
- Le poids totale du véhicule pris en charge ne devra pas dépasser 6.500 kg. (levage auxiliaire 3500 kg)
- Seules les personnes ayant 18 ans révolus et connaissant le maniement du pont élévateur sont autorisées à utiliser le pont. (voir „Protocole de remise“).
- Pendant tout le processus de levage et descente, aucune personne autre que l'utilisateur ne doit se trouver dans la zone de travail du pont élévateur.
- Tout transport de personnes sur le pont élévateur ou dans le véhicule est interdit.
- Il est interdit de grimper sur le pont élévateur ou dans le véhicule.
- Tout modification de construction et toute remise en état des parties porteuses doivent donner lieu à un contrôle du pont élévateur par un expert.
- Aucune intervention ne doit être faite sur le pont élévateur tant que le commutateur principal n'est pas déclenché et fermé.
- Le processus de montée / Descente est a surveiller pendant tout le manoeuvré!

5. Notice d'utilisation



Pendant la manutention du pont élévateur, veiller à respecter scrupuleusement les règles de sécurité. Lire attentivement les règles de sécurité précédant la présente notice, chapitre 4 !

5.1 Soulèvement du véhicule

- Amener le véhicule sur le pont-élévateur en le centrant dans les sens longitudinaux et transversaux.



La totalité de la surface d'appui de chaque roue doit impérativement prendre appui sur les rails d'accès, faute de quoi le véhicule risque de se renverser.

- Bloquer le véhicule pour l'empêcher de rouler (serrer le frein à main, engager une vitesse).
- Contrôler la zone dangereuse, rien ni personne ne doit se trouver dans la zone de travail du pont élévateur.
- Mettre la commande en circuit; enficher la clé.

- Lever le véhicule à la position de travail souhaitée; tourner la clé vers la droite sur la position "Montée".
- Attention! Lorsque le pont-élévateur se trouve dans la position haute maximale, le bouton "Mise en appui dans le cliquet" doit être enfoncé pour garantir que le cliquet s'enclenche sur les 4 colonnes.

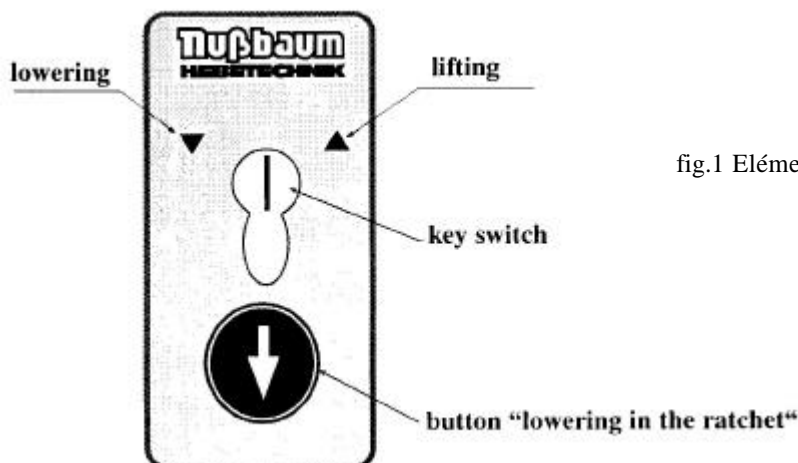


fig.1 Eléments de commande

Lowering – Descente

Lifting – Montée

Key switch – Interrupteur à clé

Button "Lowering..." – Mise en appui dans le cliquet

5.2 Descente du véhicule avec le pont-élévateur

- Contrôler la zone dangereuse ; rien ni personne ne doit se trouver dans la zone de travail du pont élévateur.
- Abaisser le véhicule à la position de travail souhaitée ou jusqu'en position basse; tourner la clé vers la gauche sur la position " Descente"



Remarque

Lorsque les rails d'accès se trouvent à 200 mm au-dessus du sol, le pont-élévateur se coupe automatiquement par sécurité afin d'éviter un éventuel pincement dans la zone des pieds. La clé doit alors être mise dans la position 0 puis de nouveau sur la position "Descente": un signal d'avertissement sonore retentit pendant la descente jusqu'au sol.

5.3 Mise en appui dans la crémaillère du cliquet

- Contrôler la zone dangereuse ; rien ni personne ne doit se trouver dans la zone de travail du pont élévateur.

- Actionner le bouton "Mise en appui dans le cliquet"
- Maintenir la touche enfoncée jusqu'à ce que les quatre cliquets soient enclenchés et que le pont-élévateur ne se déplace plus vers le bas.

5.4 Levage du véhicule avec le levage auxiliaire

- Amener le véhicule sur le levage auxiliaire en le centrant dans les sens longitudinal et transversal.
- Bloquer le véhicule pour l'empêcher de rouler ; serrer le frein à main, engager une vitesse.
- Mettre en place les câbles polymer aux endroits prescrits par le constructeur du véhicule.
- Levier d'inversion situé sur le chemin de roulement gauche.(voir plan)
- Contrôler la zone à risques ; aucune personne, ni objet ne doivent se trouver dans la zone de travail du pont-élévateur ou sur celui-ci.
- Lever le véhicule à la position de travail souhaitée ; tourner la clé vers la droite sur la position "Montée"

5.5 Abaissement du véhicule avec le levage auxiliaire

- Contrôler la zone à risques ; aucune personne, ni objet ne doivent se trouver dans la zone de travail du pont-élévateur ou sur celui-ci.
- Abaisser le véhicule à la position de travail souhaitée ou jusqu'en position basse ; tourner la clé vers la gauche sur la position "Descente".

5.6 Equilibrage de la hauteur des rails

Si, toutefois, une certaine différence de hauteur persiste, procéder comme suit :

- Mettre le levier d'inversion sur position levage auxiliaire
- Actionner la clé en position descente maintenir cette position jusqu'à abaissement complé du levage auxiliaire
- Ou faire l'opération inverse c.a.d. le levage auxiliaire en position haute
- Levage auxiliaire synchroniser

6. Comportement en cas de perturbation

Lorsque le pont-élévateur n'est pas prêt à fonctionner, il peut y avoir un défaut simple. Vérifiez les causes de défauts indiquées pour l'installation. S'il n'est pas possible de remédier au défaut lors de la vérification des causes indiquées, le service après-vente doit être informé.



Il est interdit de procéder soi-même à des travaux de réparation sur les équipements de sécurité du pont-élévateur ainsi qu'aux vérifications et réparations de l'installation électrique.

Problème : le pont-élévateur ne peut pas être monté ni abaissé !

- Causes possibles :**
- l'interrupteur principal n'est pas en circuit
 - Fusible défectueux
 - alimentation électrique interrompue
 - panne de courant (voir ci-dessous)
 - le pont-élévateur bute sur un obstacle (voir ci-dessous)
 - rupture de câble (informer le service après-vente)
 - les câbles porteurs sont détendus

Problème : le moteur démarre, mais le véhicule ne monte pas !

- Causes possibles :**
- le niveau d'huile hydraulique est trop bas
 - véhicule trop lourd
 - la conduite sous pression est obturée ou n'est pas étanche
 - collage du piston
 - a vis de descente de secours n'est pas fermée

Problème : le pont-élévateur ne peut pas être monté, mais il descend!

- Causes possibles :**
- surchauffe du moteur (laisser refroidir 10 minutes)
 - le capteur "arrêt en haut" est enfoncé

Problème: e pont-élévateur ne peut pas être abaissé, mais il monte !

- Causes possibles :**
- l'électrovanne du bloc de commande est défectueuse (voir ci-dessous)
 - le cliquet est enclenché ; faire monter brièvement, puis recommencer la descente

Problème : après la mise en appui dans le cliquet, le pont-élévateur n e peut plus monter !

- Causes possibles :**
- les câbles porteurs sont détendus

6.1 Descente de secours en cas de panne de courant ou de défaillance d'une vanne

En cas de panne de courant ou de défaillance de l'électrovanne, la vanne de commande du pont-élévateur ne peut plus s'ouvrir. C'est la raison pour laquelle le pont-élévateur ne peut plus être abaissé.

Dans ce cas, il reste possible d'ouvrir manuellement la vanne de commande et de ramener le pont-élévateur dans la position basse extrême afin de pouvoir dégager le véhicule.



En cas de panne de courant, il est possible de procéder à la descente de secours seulement si les cliquets ne sont pas enclenchés (s'ils peuvent être tirés à la main). Lorsqu'une vanne est défectueuse, le pont-élévateur peut être légèrement remonté quand le cliquet est enclenché en actionnant l'interrupteur à clé "Montée", il est ainsi possible de tirer manuellement les cliquets.



La descente de secours ne doit être effectuée que par des personnes ayant reçu une formation relative à l'utilisation du pont-élévateur. Les indications concernant la "descente" doivent être respectées.

Retirer à la main le cliquet de sécurité et placer un objet adéquat (cale, chiffons) entre la crémaillère et le cliquet ou bien fixer ce dernier après l'avoir tiré vers l'arrière à l'aide d'un fil afin que la dent (voir illustration 2) ne puisse plus s'engager dans la crémaillère. Cette opération doit être effectuée sur les quatre colonnes de levage.

Desserrer la vis de descente de secours (vis sans tête) d'un tour pour démarrer l'opération de descente (un perçage à travers lequel il est possible de tourner la vis à l'aide d'une clé à six pans creux se trouve sur le côté du rail d'accès). Lorsque le pont-élévateur a atteint la position basse extrême, resserrer et bloquer la vis de descente de secours.

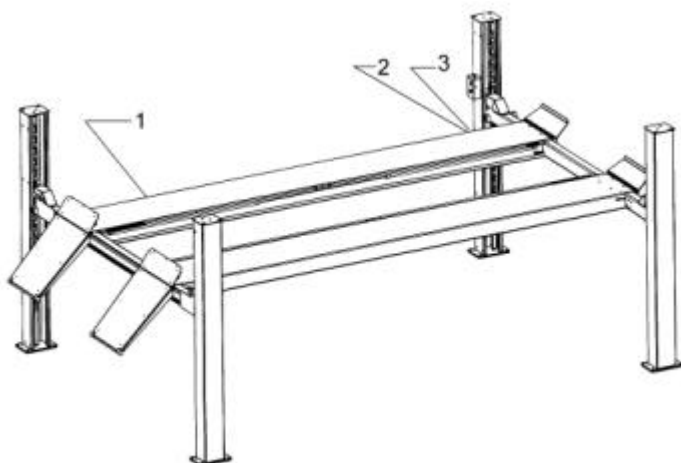


fig 2:

- 1 vis de descente d'urgence
- 2 levier
- 3 interrupteur de shuntage



La vis de descente de secours doit être resserrée et bloquée lorsque l'opération de descente est terminée. Faute de quoi, le fonctionnement du pont-élévateur peut être défectueux.

- Libérer les cliquets de sécurité (enlever l'objet ou le fil de retenue) afin qu'ils puissent de nouveau s'enclencher.



Le cliquet de sécurité doit être libéré lorsque l'opération de descente de secours est achevée afin de garantir le fonctionnement en toute sûreté du pont-élévateur.

- Dégager le véhicule du pont-élévateur.

Si le pont-élévateur se trouve dans la position basse extrême lors d'une panne
Il reste possible de mettre le pont-élévateur manuellement en appui dans les cliquets.

- Placer un cric approprié (cric de voiture) sous l'extrémité d'une traverse et lever jusqu'à ce que le cliquet s'enclenche dans la crémaillère (pas de 100 mm)
- Cette opération doit être effectuée successivement sur les 4 côtés.
- Recommencer jusqu'à ce qu'une hauteur de travail acceptable soit atteinte.
- Faire monter le pont-élévateur (tourner l'interrupteur à clé sur "Montée") lorsque la réparation a été effectuée.

6.2 Descente de secours en cas de panne de courant ou de défaillance d'une vanne (levage auxiliaire)

En cas de panne de courant ou de défaillance de l'électrovanne, la vanne de commande du pont-élévateur ne peut plus s'ouvrir. C'est la raison pour laquelle le levage auxiliaire ne peut plus être abaissé.

Dans ce cas, il reste possible d'ouvrir manuellement la vanne de commande et de ramener le pont-élévateur dans la position basse extrême afin de pouvoir dégager le véhicule.



La descente de secours ne doit être effectuée que par des personnes ayant reçu une formation relative à l'utilisation du pont-élévateur. Les indications concernant la "descente" doivent être respectées.

- Mettre le levier d'inversipon sur position levage auxiliaire
- Ouvrir les clapets de sécurité situés à l'embase des vérins, débloquer le contre écrou de sécurité (rouge) ensuite visser 1 tour la vis butée

- Ensuite débloquer le contre écrou de sécurité rouge (situé sur le coté du chemin voir fig. 2) puis avec une clé six pans dévisser de un tour la vis
- Le levage auxiliaire descente.
- Le pont étant baissé rebloquer la vis de descente d'urgence .

7. Maintenance et entretien

L'utilisateur devra effectuer, à des échéances régulières de trois mois, une maintenance telle que indiqué sur le planning ci-après. En cas de fonctionnement continu intensif et en cas d'encrassement, ces intervalles devront être raccourcis.

Tous les jours, lorsque le pont élévateur est en marche, il faut surveiller le fonctionnement général du pont. En cas de problème contacter le service d'assistance technique client.

7.1 Plan de maintenance du pont élévateur

- Retirer poussière et sable des tiges des pistons.
- Contrôler l'usure des axes d'articulation, pièces coulissantes, surfaces de glissement et les remplacer si nécessaire.
- Nettoyer et graisser les mobiles (axe d'articulation, pièces coulissantes, surfaces de glissement)
- Graisser tout les graisseurs avec une graisse à usage multiples.
- Contrôler la peinture et, si nécessaire, repeindre
- Contrôler les chemins de roulements, les rampes d'accès et les sécurités
- Contrôler les tuyaux hydrauliques (Fuite; endommagement)
- Contrôler le niveau d'huile hydraulique et éventuellement remplir avec d'huile hydraulique de viscosité cst 32 ou changer l'huile hydraulique.
- L'huile hydraulique doit être changée au moins une fois par an. Pour cela abaisser le pont élévateur à la position basse, vidanger le carter d'huile. Le fabricant préconise d'utiliser un huile hydraulique supérieure, ayant une viscosité de cst 32. 10 litres d'huile environ sont nécessaires.
- Les tuyaux hydrauliques doivent être remplacés quand cela est nécessaire, et en tout état de cause, au moins tous les six ans.

7.2 Nettoyage du pont élévateur

Un nettoyage périodique est nécessaire au bon fonctionnement du pont élévateur, afin d'éliminer toute éléments (voir ci-dessous) pouvant amener à détérioration:

- sel
- sable, caillou, saleté
- poussière
- l'eau
- sédiments agressifs
- humidité à cause d'une ventilation insuffisantes

Ne pas utiliser des produits corrosives, ni de machines à nettoyer vapeur.

8. Contrôle de sécurité

Pour garantir la fiabilité du pont élévateur, il est absolument nécessaire d'effectuer un contrôle de sécurité:

1. Après la première mise en service, après la mise en place du pont élévateur.
Utilisez le formulaire « contrôle de sécurité à caractère unique »
2. Après la première mise en service régulièrement à des intervalles d'un an maximum
Utilisez le formulaire « contrôle régulier de sécurité »
3. Après toute modification de la construction du pont élévateur
Utilisez le formulaire « contrôle à caractère exceptionnel de la sécurité »



Le contrôle de sécurité à caractère unique et régulier doit être effectué par un expert. Il est recommandé d'exécuter en même temps une maintenance



Après modifications de la construction (par exemple modification de la limite de charge ou la réduction de la course de levage) et après des remises en état importantes des pièces porteuses (par exemple travaux de soudure) il est nécessaire de faire effectuer un contrôle par un expert (contrôle de sécurité exceptionnel).

On trouvera dans le présent manuel des fiches contenant le plan à suivre pour le contrôle de sécurité.

Veuillez utiliser les formulaires correspondant pour y consigner l'état du pont élévateur et remettez le formulaire complété dans le livret.

9. Montage et mise en service

9.1 Mise en place du pont élévateur

- L'installation du pont élévateur doit être effectuée par des monteurs du fabricant ou des concessionnaires formés. Si l'utilisateur dispose lui-même de monteurs formés il peut procéder lui-même à l'installation. L'installation doit être effectuée selon les instructions fournies.
- Le pont élévateur de série ne doit pas être installé dans des locaux à atmosphère explosive ou dans des halles de lavage.
- Avant la mise en place du pont élévateur, il faut justifier de fondations suffisantes ou réaliser celles-ci conformément aux directives du plan de fondation (voir plan). L'emplacement doit être bien plan. En cas d'installation à l'extérieur ou dans des halles soumises au gel et à des conditions hivernales le fondement doit être mis hors gel.
- Le raccordement électrique à prévoir est de 3 ~/N + PE, 400V, 50Hz. La ligne électrique doit être protégée par des fusibles. Le point de raccordement se trouve dans la pupitre de commande.
- Pour protéger les câbles électriques, équiper toutes les traverses de passe-câbles ou de gaines.

9.2 Montage et chevillage du pont-élévateur

Dans le cas normal, aucune plaque de fondation spéciale ne doit être réalisée pour le pont-élévateur 4.65 H. Il est cependant nécessaire de cheviller les colonnes de levage en quatre points pour éviter le glissement de l'appareil de levage. Pour ce faire, il est nécessaire de disposer d'un sol en béton non armé d'une épaisseur de 160 mm et de qualité B 25.

En cas de doute, procéder à un perçage d'essai et poser une cheville puis serrer celle-ci avec un couple de 50 Nm. Si le couple de serrage n'est pas obtenu ou s'il apparaît des fissures dans le sol en béton, il faut alors réaliser une plaque de fondation suivant les directives de la fiche "plan de la plaque de fondation".

Il faut également veiller à ce que la surface d'installation du pont-élévateur soit plane pour garantir qu'il se trouvera en position horizontale.

- Placer les rails d'accès à l'endroit prévu, chacun sur deux chevalets de montage, veiller à ce que l'écartement exact entre les rails soit respecté (voir fiche technique).
- Positionner les traverses en bout des rails
- Monter les câbles (voir illustration 3)
- Fixer les traverses sur les rails.
- Positionner les colonnes de levage aux extrémités des traverses
- Aligner la colonne de commande (avec un niveau à bulle) et percer les trous pour

les chevilles de fixation à travers les quatre perçages des platines d'appui. Nettoyer les trous à la soufflette. Introduire les chevilles de sécurité dans les trous et serrer légèrement.

- Guider les câbles de traction à travers les colonnes de levage vers le haut et les fixer dans la platine supérieure.
- Vérifier la position du pont-élévateur et des colonnes de commande.
- Contrôler la position du pont élévateur et des colonnes de service.
- Percer des trous pour les chevilles de fixation à travers les quatre perçages des platines d'appui. Nettoyer les trous à la soufflette. Introduire les chevilles de sécurité dans les trous. Le fabricant exige des chevilles de sécurité Liebig type B 15. Avant de cheiller le pont-élévateur, il faut vérifier si le béton a une qualité B 25 jusqu'au niveau du sol fini. Dans ce cas, la longueur des chevilles doit être déterminée suivant l'illustration 10. S'il existe un revêtement de sol (carrelage, chape de finition) sur le béton porteur, l'épaisseur de ce revêtement doit être mesurée et la longueur des chevilles doit être déterminée suivant l'illustration 11.
- Serrer légèrement les chevilles avec une clé dynamométrique.



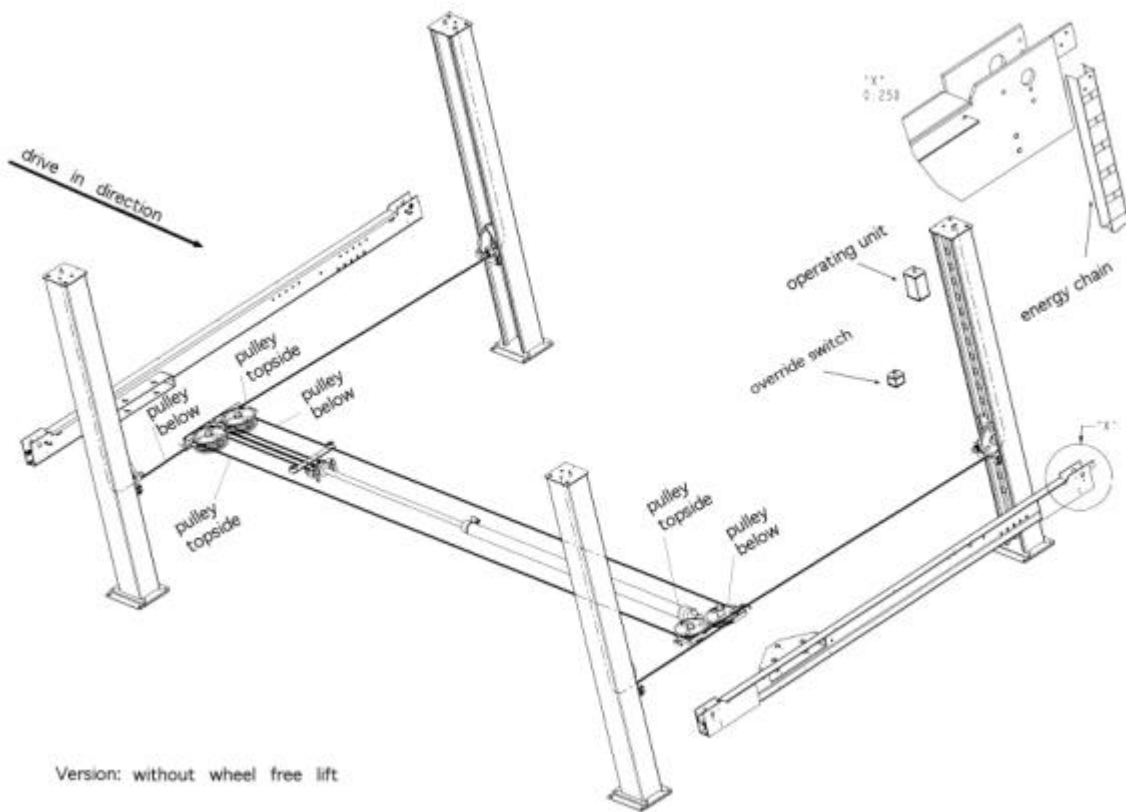
Chaque cheville doit pouvoir être serrée avec un couple de 50 Nm. Avec un couple plus faible, la sécurité de fonctionnement du pont-élévateur n'est pas garantie.

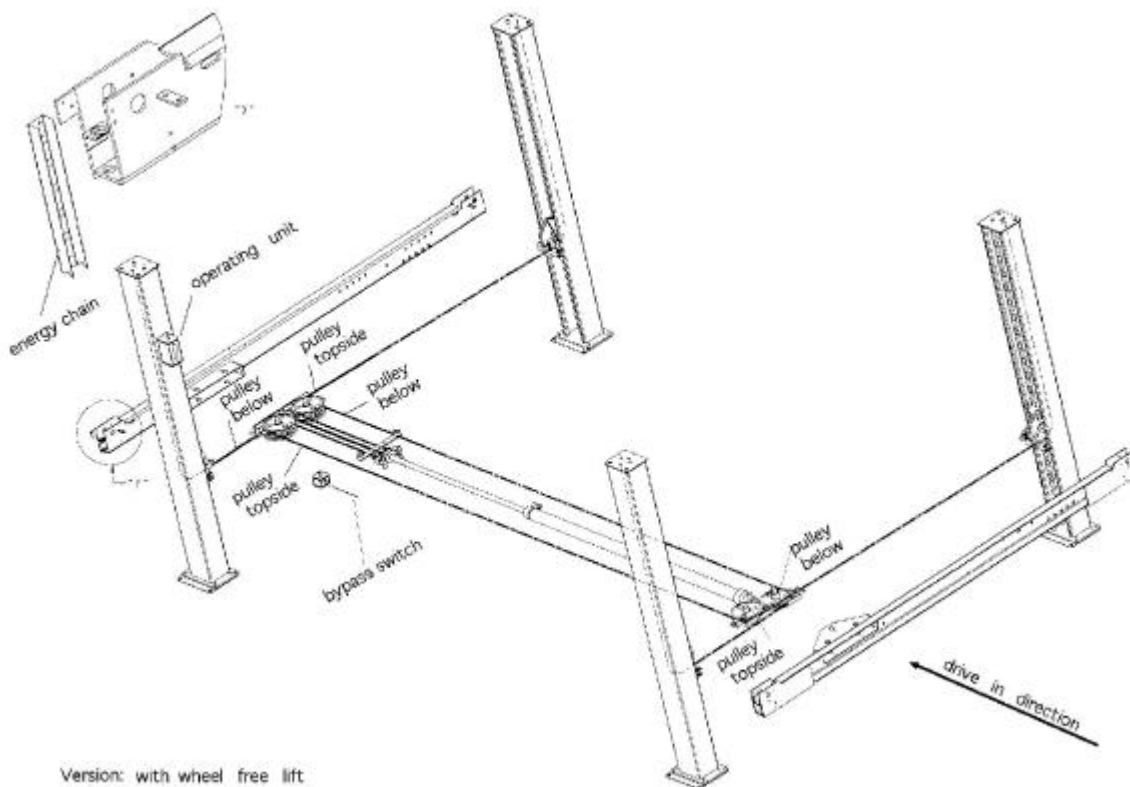
- Réaliser le branchement sur l'alimentation électrique.
- La ligne électrique doit être posée depuis le rail comportant le groupe en passant par la traverse jusqu'à la prise en haut de la colonne de commande (en passant dans la chaîne à câbles électriques).
- La ligne de commande (câble 7x1) doit également être amenée à travers la traverse et dans la chaîne à câbles électriques jusqu'en haut de la colonne de commande.
- Puis, de cet endroit jusqu'à l'interrupteur à clé en passant par un canal à câbles.

Lors de l'utilisation du pont-élévateur il faut respecter les indications des chapitres "Prescriptions de sécurité" et "Mode d'emploi".

- Bloquer les vis sur la traverse
- Effectuer le remplissage d'huile, au total env. 10 litres
- Faire monter légèrement le pont-élévateur avec l'interrupteur à clé.
- Enlever les tréteaux de montage et mettre le pont-élévateur en appui dans les cliquets.
- Aligner les colonnes à l'aide d'un niveau à bulle.
- Serrer les chevilles avec une clé dynamométrique (M = 50 Nm)
- Monter les rampes d'accès, le pont de franchissement.
- Régler les rails à hauteur identique sur les quatre colonnes de levage en ajustant les écrous de fixation des câbles de charge dans la platine supérieure. Pour atteindre la précision de mesure exigée par tous les constructeurs automobiles, il est important que le pont-élévateur (4.50 H) soit installé et mis à niveau de manière aussi précise que possible. Pour ce faire, il faut suivre les étapes suivantes.

- Faire monter le pont-élévateur à hauteur des yeux et le mettre en appui dans les cliquets (voir mode d'emploi).
- Placer les règles de mesure sur l'extérieur de chaque traverse, puis vérifier à l'aide d'un niveau la planéité de la zone de roulement.
- Aligner avec précision les rails d'accès en réglant les vis de fixation des crémaillères de cliquet sur la platine supérieure.





9.3 Réglage latérale des chemins de roulement

La distance standard entre les chemins de roulement est de 800 mm. Il existe la possibilité de régler la distance entre 750 mm et 850 mm (voir fiche technique).

- Evacuer le véhicule du pont élévateur
- Mettre le pont élévateur en appui dans les cliquets.
- Déserrer les vis de fixation sur le chemin de roulement.
- Déplacer le chemin de roulement à la distance souhaitée.
- Serrer les vis de fixation.
- Faire monter le pont pour le dégager des cliquets.
- Le pont est prêt à l'utilisation.

9.4 Mise en service



Procéder à une vérification initiale de la sécurité avant la mise en service (utiliser le formulaire "vérification initiale de la sécurité").

Si le montage du pont-élévateur est effectué par un spécialiste (monteur formé par le fabricant), c'est lui qui effectue la vérification de la sécurité. Si le montage est effectué par l'exploitant, il faut faire appel à un spécialiste pour effectuer la vérification de la sécurité.

Le spécialiste confirme sur le procès-verbal d'installation et sur le formulaire de

vérification initiale de la sécurité que le pont-élévateur fonctionne parfaitement et il donne l'autorisation de l'utiliser.



Après la mise en service, veuillez remplir le procès-verbal d'installation et l'envoyer au fabricant..

9.5 Changement de lieu d'installation

Pour pouvoir changer le lieu d'installation, il est nécessaire de disposer des mêmes conditions préalables que celles mentionnées dans les directives de montage. Le changement de lieu d'installation doit être effectué selon le processus suivant.

- Positionner deux chevalets de montage sous chaque rail d'accès.
- Abaisser le pont-élévateur jusqu'à ce que les rails d'accès prennent appui sur les chevalets.
- Débrancher la ligne d'alimentation électrique entre le secteur et le pont-élévateur.
- Dévisser et enlever les écrous de fixation des câbles porteurs sur la platine supérieure.
- Desserrer les traverses des rails d'accès et sortir les câbles porteurs des traverses.
- Transporter le pont-élévateur sur le nouveau lieu d'installation.
- Monter et cheviller le pont-élévateur de la même manière que pour le montage avant la première mise en service.

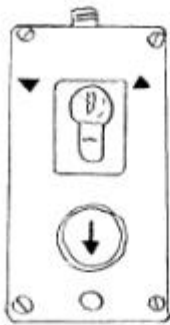


Il faut employer des chevilles neuves. Les anciennes chevilles ne sont plus utilisables.



Avant la nouvelle mise en service, il faut faire exécuter un contrôle de sécurité par un spécialiste (utiliser le formulaire destiné à cet effet).

9.6 Branchement de l'élément de manœuvré



Élément de manœuvré

Lors de la livraison du 4.65 H, la commande n'est pas encore branchée.

Ouverture de l'élément de manœuvré faire passer le câble électrique à travers le passe-câbles.

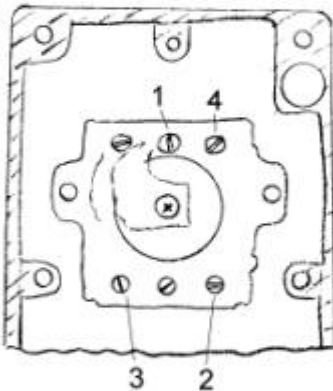


Illustration: élément de manœuvré ouvert

Le câble électrique à 7 fils est raccordé de la manière suivante dans l'élément de manœuvré.

Chaque fil du câble électrique est numéroté.
Les numéros du câble correspondent à ceux figurant dans l'élément de manœuvré

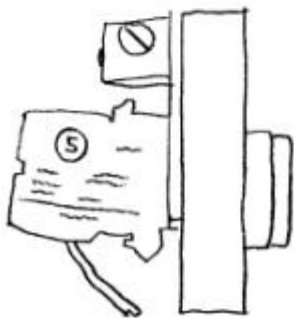


Illustration: élément de manœuvré ouvert

Le fil no. 5 est fixé la touche (5).

Après la fixation du câble, refermer la boîtier de commande et serrer le passe-câbles afin que le système électrique soit protégé contre les projections d'eau.

9.7 Disposition des colonnes

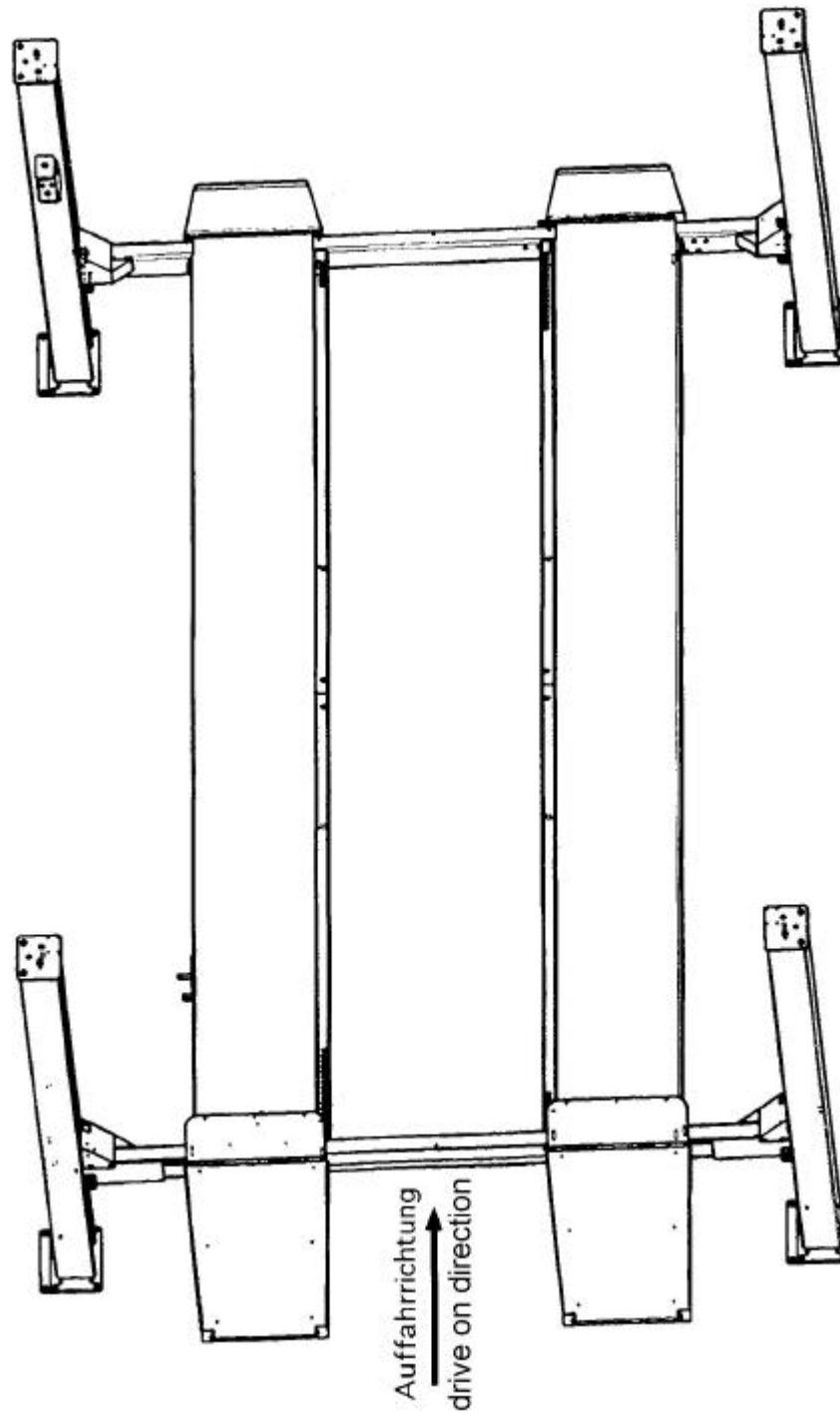


Fig. 10: Choix de la longueur des chevilles (sans revêtement)

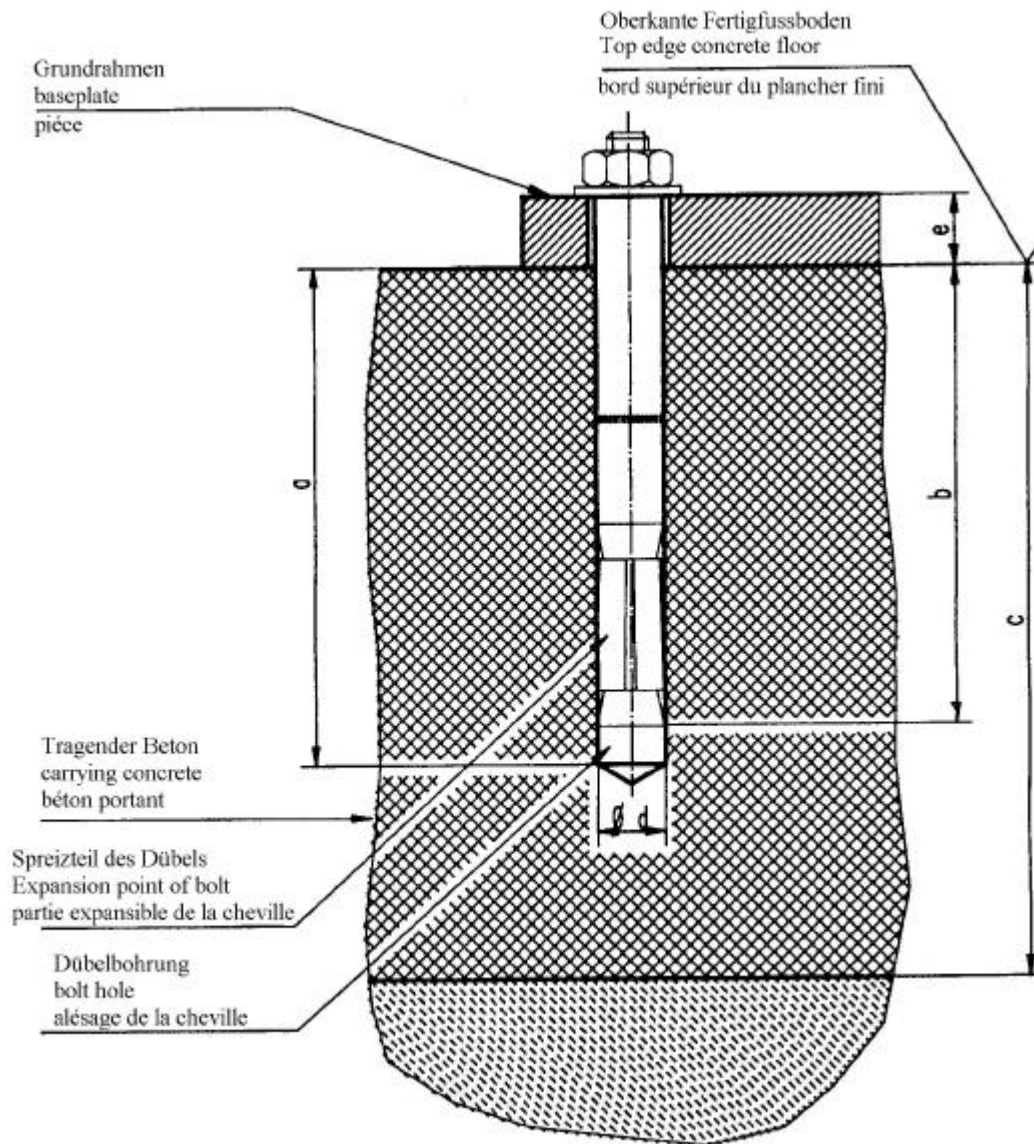


Tableau relatif à la fig. 10

Cheville « Liebig »

Type de cheville		B15/75	B15/95
Profondeur de l'alésage	a	112	112
Profondeur minimale d'ancrage	b	72	72
Epaisseur du béton	c	160	160
Diamètre de l'alésage	d	15	15
Epaisseur de la pièce	e	0-40	40-65
Nombre de chevilles		16	16
Couple de serrage des chevilles	selon spécification du fabricant (Liebig 50Nm)		

Fig. 11: Choix de la longueur des chevilles (avec revêtement)

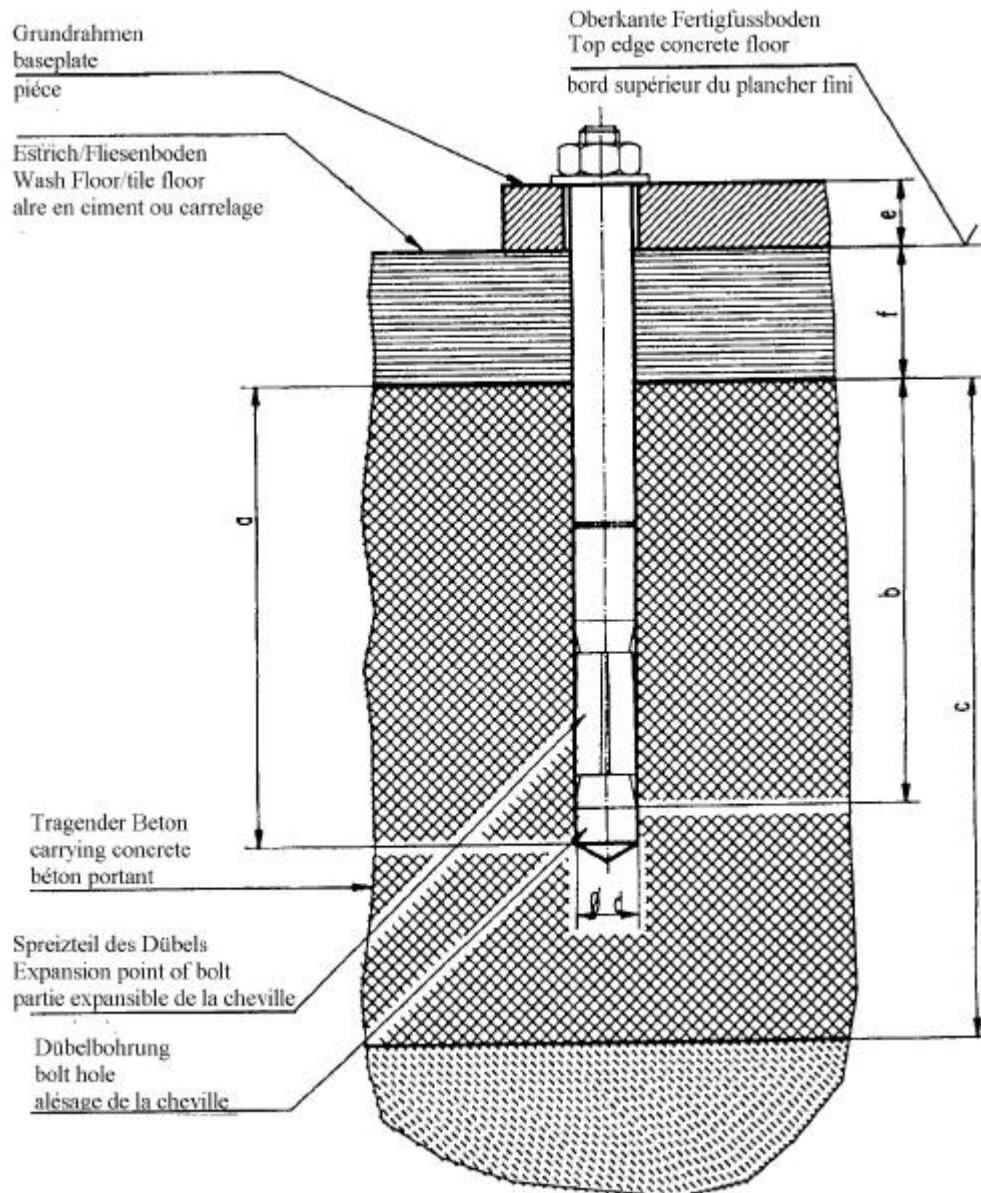
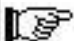


Tableau relatif à la fig. 11

Cheville « Liebig »

Type de cheville		B15/70	B15/95	B15/120	B15/145
Profondeur de l'alésage	a	112	137	162	187
Profondeur minimale d'ancrage	b	72	72	72	72
Epaisseur du béton	c	160	160	160	160
Diamètre de l'alésage	d	15	15	15	15
Epaisseur de la pièce	e	0-40	40-65	65-90	90-115
Nombre de chevilles		16	16	16	16
Couple de serrage des chevilles		selon spécification du fabricant (Liebig 50Nm)			

Contrôle unique de sécurité avant la mise en service

 Remplir et remettre dans le carnet d'inspection

Procédure	en ordre	défauts manque	nouveau contrôle	Remarques
Plaque signalétique.....	<input type="checkbox"/>	<input type="checkbox"/>	<input type="checkbox"/>
Introduction succincte à l'utilisation.....	<input type="checkbox"/>	<input type="checkbox"/>	<input type="checkbox"/>
Signalisation de mise en garde.....	<input type="checkbox"/>	<input type="checkbox"/>	<input type="checkbox"/>
Notice d'utilisation détaillée.....	<input type="checkbox"/>	<input type="checkbox"/>	<input type="checkbox"/>
Marquage lever/baisser.....	<input type="checkbox"/>	<input type="checkbox"/>	<input type="checkbox"/>
Commutateur principal fermable.....	<input type="checkbox"/>	<input type="checkbox"/>	<input type="checkbox"/>
Sécurité axe d'articulation.....	<input type="checkbox"/>	<input type="checkbox"/>	<input type="checkbox"/>
Charpente (déformations, fissures).....	<input type="checkbox"/>	<input type="checkbox"/>	<input type="checkbox"/>
Bonne assise de toutes les vis porteuses.....	<input type="checkbox"/>	<input type="checkbox"/>	<input type="checkbox"/>
Etat des sécurités anti-chute.....	<input type="checkbox"/>	<input type="checkbox"/>	<input type="checkbox"/>
Etat des guidages à glissière, traverses.....	<input type="checkbox"/>	<input type="checkbox"/>	<input type="checkbox"/>
Etat du câble porteur et de la suspension.....	<input type="checkbox"/>	<input type="checkbox"/>	<input type="checkbox"/>
Etat des poulies et du câble porteur.....	<input type="checkbox"/>	<input type="checkbox"/>	<input type="checkbox"/>
Etat des capots.....	<input type="checkbox"/>	<input type="checkbox"/>	<input type="checkbox"/>
Etat de la surface de la tige du piston.....	<input type="checkbox"/>	<input type="checkbox"/>	<input type="checkbox"/>
Etat des conducteurs électriques.....	<input type="checkbox"/>	<input type="checkbox"/>	<input type="checkbox"/>
Fil de terre.....	<input type="checkbox"/>	<input type="checkbox"/>	<input type="checkbox"/>
Etat des conduits hydrauliques.....	<input type="checkbox"/>	<input type="checkbox"/>	<input type="checkbox"/>
Niveau, huile hydraulique.....	<input type="checkbox"/>	<input type="checkbox"/>	<input type="checkbox"/>
Etanchéité de l'installation hydraulique.....	<input type="checkbox"/>	<input type="checkbox"/>	<input type="checkbox"/>
Fonctionnement de l'interrupteur "câble lâche".....	<input type="checkbox"/>	<input type="checkbox"/>	<input type="checkbox"/>
Test de fonctionnement, pont élévateur chargé d'un véhicule.....	<input type="checkbox"/>	<input type="checkbox"/>	<input type="checkbox"/>
Etat de la dalle en béton (fissures).....	<input type="checkbox"/>	<input type="checkbox"/>	<input type="checkbox"/>
Fonctionnement fin de course.....	<input type="checkbox"/>	<input type="checkbox"/>	<input type="checkbox"/>
Fonctionnement photoélectrique.....	<input type="checkbox"/>	<input type="checkbox"/>	<input type="checkbox"/>
Fonctionnement levée auxiliaire.....	<input type="checkbox"/>	<input type="checkbox"/>	<input type="checkbox"/>

(crocher les cases correspondantes, si contrôle complémentaires nécessaires crocher la case également)

Contrôle de sécurité effectué le :

Effectué par établissement:

Nom, adresse du spécialiste:

- Résultat du contrôle:
- Mise en service non autorisée, nouveau contrôle nécessaire
 - Mise en service possible, mais pallier les imperfections
 - Pas de défauts, mise en service sans hésitation

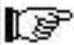
.....
Signature du spécialiste

.....
Signature De l'exploitant

En cas de nécessité de régler les imperfections constatés:

Imperfections palliés le :Signature de l'exploitant
(Utiliser un nouveau formulaire pour le nouveau contrôle)

Contrôle régulier de sécurité

 Remplir et remettre dans le carnet d'inspection

Procédure	en ordre	défauts manque	nouveau contrôle	Remarques
Plaque signalétique.....	<input type="checkbox"/>	<input type="checkbox"/>	<input type="checkbox"/>
Introduction succincte à l'utilisation.....	<input type="checkbox"/>	<input type="checkbox"/>	<input type="checkbox"/>
Signalisation de mise en garde.....	<input type="checkbox"/>	<input type="checkbox"/>	<input type="checkbox"/>
Notice d'utilisation détaillée.....	<input type="checkbox"/>	<input type="checkbox"/>	<input type="checkbox"/>
Marquage lever/baisser.....	<input type="checkbox"/>	<input type="checkbox"/>	<input type="checkbox"/>
Commutateur principal fermable.....	<input type="checkbox"/>	<input type="checkbox"/>	<input type="checkbox"/>
Sécurité axe d'articulation.....	<input type="checkbox"/>	<input type="checkbox"/>	<input type="checkbox"/>
Charpente (déformations, fissures).....	<input type="checkbox"/>	<input type="checkbox"/>	<input type="checkbox"/>
Bonne assise de toutes les vis porteuses.....	<input type="checkbox"/>	<input type="checkbox"/>	<input type="checkbox"/>
Etat des sécurités anti-chute.....	<input type="checkbox"/>	<input type="checkbox"/>	<input type="checkbox"/>
Etat des guidages à glissière, traverses.....	<input type="checkbox"/>	<input type="checkbox"/>	<input type="checkbox"/>
Etat du câble porteur et de la suspension.....	<input type="checkbox"/>	<input type="checkbox"/>	<input type="checkbox"/>
Etat des poulies et du câble porteur.....	<input type="checkbox"/>	<input type="checkbox"/>	<input type="checkbox"/>
Etat des capots.....	<input type="checkbox"/>	<input type="checkbox"/>	<input type="checkbox"/>
Etat de la surface de la tige du piston.....	<input type="checkbox"/>	<input type="checkbox"/>	<input type="checkbox"/>
Etat des conducteurs électriques.....	<input type="checkbox"/>	<input type="checkbox"/>	<input type="checkbox"/>
Fil de terre.....	<input type="checkbox"/>	<input type="checkbox"/>	<input type="checkbox"/>
Etat des conduits hydrauliques.....	<input type="checkbox"/>	<input type="checkbox"/>	<input type="checkbox"/>
Niveau, huile hydraulique.....	<input type="checkbox"/>	<input type="checkbox"/>	<input type="checkbox"/>
Etanchéité de l'installation hydraulique.....	<input type="checkbox"/>	<input type="checkbox"/>	<input type="checkbox"/>
Fonctionnement de l'interrupteur "câble lâche".....	<input type="checkbox"/>	<input type="checkbox"/>	<input type="checkbox"/>
Test de fonctionnement, pont élévateur chargé d'un véhicule.....	<input type="checkbox"/>	<input type="checkbox"/>	<input type="checkbox"/>
Etat de la dalle en béton (fissures).....	<input type="checkbox"/>	<input type="checkbox"/>	<input type="checkbox"/>
Fonctionnement fin de course.....	<input type="checkbox"/>	<input type="checkbox"/>	<input type="checkbox"/>
Fonctionnement photoélectrique.....	<input type="checkbox"/>	<input type="checkbox"/>	<input type="checkbox"/>
Fonctionnement levée auxiliaire.....	<input type="checkbox"/>	<input type="checkbox"/>	<input type="checkbox"/>

(crocher les cases correspondantes, si contrôle complémentaires nécessaires crocher la case également)

Contrôle de sécurité effectué le :

Effectué par établissement:

Nom, adresse du spécialiste:

- Résultat du contrôle:
- Mise en service non autorisée, nouveau contrôle nécessaire
 - Mise en service possible, mais pallier les imperfections
 - Pas de défauts, mise en service sans hésitation

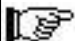
.....
Signature du spécialiste

.....
Signature De l'exploitant

En cas de nécessité de régler les imperfections constatés:

Imperfections palliés le :Signature de l'exploitant
(Utiliser un nouveau formulaire pour le nouveau contrôle)

Contrôle régulier de sécurité

 Remplir et remettre dans le carnet d'inspection

Procédure	en ordre	défauts manque	nouveau contrôle	Remarques
Mode d'emploi rapide	<input type="checkbox"/>	<input type="checkbox"/>	<input type="checkbox"/>
Plaque signalétique.....	<input type="checkbox"/>	<input type="checkbox"/>	<input type="checkbox"/>
Introduction succincte à l'utilisation.....	<input type="checkbox"/>	<input type="checkbox"/>	<input type="checkbox"/>
Signalisation de mise en garde.....	<input type="checkbox"/>	<input type="checkbox"/>	<input type="checkbox"/>
Notice d'utilisation détaillée.....	<input type="checkbox"/>	<input type="checkbox"/>	<input type="checkbox"/>
Marquage lever/baisser.....	<input type="checkbox"/>	<input type="checkbox"/>	<input type="checkbox"/>
Commutateur principal fermable.....	<input type="checkbox"/>	<input type="checkbox"/>	<input type="checkbox"/>
Sécurité axe d'articulation.....	<input type="checkbox"/>	<input type="checkbox"/>	<input type="checkbox"/>
Charpente (déformations, fissures).....	<input type="checkbox"/>	<input type="checkbox"/>	<input type="checkbox"/>
Bonne assise de toutes les vis porteuses	<input type="checkbox"/>	<input type="checkbox"/>	<input type="checkbox"/>
Etat des sécurités anti-chute.....	<input type="checkbox"/>	<input type="checkbox"/>	<input type="checkbox"/>
Etat des guidages à glissière, traverses.....	<input type="checkbox"/>	<input type="checkbox"/>	<input type="checkbox"/>
Etat du câble porteur et de la suspension.....	<input type="checkbox"/>	<input type="checkbox"/>	<input type="checkbox"/>
Etat des poulies et du câble porteur.....	<input type="checkbox"/>	<input type="checkbox"/>	<input type="checkbox"/>
Etat des capots	<input type="checkbox"/>	<input type="checkbox"/>	<input type="checkbox"/>
Etat de la surface de la tige du piston.....	<input type="checkbox"/>	<input type="checkbox"/>	<input type="checkbox"/>
Etat des conducteurs électriques.....	<input type="checkbox"/>	<input type="checkbox"/>	<input type="checkbox"/>
Fil de terre	<input type="checkbox"/>	<input type="checkbox"/>	<input type="checkbox"/>
Etat des conduits hydrauliques.....	<input type="checkbox"/>	<input type="checkbox"/>	<input type="checkbox"/>
Niveau, huile hydraulique.....	<input type="checkbox"/>	<input type="checkbox"/>	<input type="checkbox"/>
Etanchéité de l'installation hydraulique.....	<input type="checkbox"/>	<input type="checkbox"/>	<input type="checkbox"/>
Fonctionnement de l'interrupteur "câble lâche".....	<input type="checkbox"/>	<input type="checkbox"/>	<input type="checkbox"/>
Test de fonctionnement, pont élévateur chargé d'un véhicule.....	<input type="checkbox"/>	<input type="checkbox"/>	<input type="checkbox"/>
Etat de la dalle en béton (fissures).....	<input type="checkbox"/>	<input type="checkbox"/>	<input type="checkbox"/>
Fonctionnement fin de course.....	<input type="checkbox"/>	<input type="checkbox"/>	<input type="checkbox"/>
Fonctionnement photoélectrique.....	<input type="checkbox"/>	<input type="checkbox"/>	<input type="checkbox"/>
Fonctionnement levée auxiliaire.....	<input type="checkbox"/>	<input type="checkbox"/>	<input type="checkbox"/>

(crocher les cases correspondantes, si contrôle complémentaires nécessaires crocher la case également)

Contrôle de sécurité effectué le :

Effectué par établissement:

Nom, adresse du spécialiste:

- Résultat du contrôle: Mise en service non autorisée, nouveau contrôle nécessaire
 Mise en service possible, mais pallier les imperfections
 Pas de défauts, mise en service sans hésitation

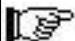
.....
Signature du spécialiste

.....
Signature De l'exploitant

En cas de nécessité de régler les imperfections constatés:

Imperfections palliés le :Signature de l'exploitant
(Utiliser un nouveau formulaire pour le nouveau contrôle)

Contrôle régulier de sécurité

 Remplir et remettre dans le carnet d'inspection

Procédure	en ordre	défauts manque	nouveau contrôle	Remarques
Plaque signalétique.....	<input type="checkbox"/>	<input type="checkbox"/>	<input type="checkbox"/>
Introduction succincte à l'utilisation.....	<input type="checkbox"/>	<input type="checkbox"/>	<input type="checkbox"/>
Signalisation de mise en garde.....	<input type="checkbox"/>	<input type="checkbox"/>	<input type="checkbox"/>
Notice d'utilisation détaillée.....	<input type="checkbox"/>	<input type="checkbox"/>	<input type="checkbox"/>
Marquage lever/baisser.....	<input type="checkbox"/>	<input type="checkbox"/>	<input type="checkbox"/>
Commutateur principal fermable.....	<input type="checkbox"/>	<input type="checkbox"/>	<input type="checkbox"/>
Sécurité axe d'articulation.....	<input type="checkbox"/>	<input type="checkbox"/>	<input type="checkbox"/>
Charpente (déformations, fissures).....	<input type="checkbox"/>	<input type="checkbox"/>	<input type="checkbox"/>
Bonne assise de toutes les vis porteuses.....	<input type="checkbox"/>	<input type="checkbox"/>	<input type="checkbox"/>
Etat des sécurités anti-chute.....	<input type="checkbox"/>	<input type="checkbox"/>	<input type="checkbox"/>
Etat des guidages à glissière, traverses.....	<input type="checkbox"/>	<input type="checkbox"/>	<input type="checkbox"/>
Etat du câble porteur et de la suspension.....	<input type="checkbox"/>	<input type="checkbox"/>	<input type="checkbox"/>
Etat des poulies et du câble porteur.....	<input type="checkbox"/>	<input type="checkbox"/>	<input type="checkbox"/>
Etat des capots.....	<input type="checkbox"/>	<input type="checkbox"/>	<input type="checkbox"/>
Etat de la surface de la tige du piston.....	<input type="checkbox"/>	<input type="checkbox"/>	<input type="checkbox"/>
Etat des conducteurs électriques.....	<input type="checkbox"/>	<input type="checkbox"/>	<input type="checkbox"/>
Fil de terre.....	<input type="checkbox"/>	<input type="checkbox"/>	<input type="checkbox"/>
Etat des conduits hydrauliques.....	<input type="checkbox"/>	<input type="checkbox"/>	<input type="checkbox"/>
Niveau, huile hydraulique.....	<input type="checkbox"/>	<input type="checkbox"/>	<input type="checkbox"/>
Etanchéité de l'installation hydraulique.....	<input type="checkbox"/>	<input type="checkbox"/>	<input type="checkbox"/>
Fonctionnement de l'interrupteur "câble lâche".....	<input type="checkbox"/>	<input type="checkbox"/>	<input type="checkbox"/>
Test de fonctionnement, pont élévateur chargé d'un véhicule.....	<input type="checkbox"/>	<input type="checkbox"/>	<input type="checkbox"/>
Etat de la dalle en béton (fissures).....	<input type="checkbox"/>	<input type="checkbox"/>	<input type="checkbox"/>
Fonctionnement fin de course.....	<input type="checkbox"/>	<input type="checkbox"/>	<input type="checkbox"/>
Fonctionnement photoélectrique.....	<input type="checkbox"/>	<input type="checkbox"/>	<input type="checkbox"/>
Fonctionnement levée auxiliaire.....	<input type="checkbox"/>	<input type="checkbox"/>	<input type="checkbox"/>

(crocher les cases correspondantes, si contrôle complémentaires nécessaires crocher la case également)

Contrôle de sécurité effectué le :

Effectué par établissement:

Nom, adresse du spécialiste:

- Résultat du contrôle:
- Mise en service non autorisée, nouveau contrôle nécessaire
 - Mise en service possible, mais pallier les imperfections
 - Pas de défauts, mise en service sans hésitation

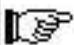
.....
Signature du spécialiste

.....
Signature De l'exploitant

En cas de nécessité de régler les imperfections constatés:

Imperfections palliés le :Signature de l'exploitant
(Utiliser un nouveau formulaire pour le nouveau contrôle)

Contrôle régulier de sécurité

 Remplir et remettre dans le carnet d'inspection

Procédure	en ordre	défauts manque	nouveau contrôle	Remarques
Plaque signalétique.....	<input type="checkbox"/>	<input type="checkbox"/>	<input type="checkbox"/>
Introduction succincte à l'utilisation.....	<input type="checkbox"/>	<input type="checkbox"/>	<input type="checkbox"/>
Signalisation de mise en garde.....	<input type="checkbox"/>	<input type="checkbox"/>	<input type="checkbox"/>
Notice d'utilisation détaillée.....	<input type="checkbox"/>	<input type="checkbox"/>	<input type="checkbox"/>
Marquage lever/baisser.....	<input type="checkbox"/>	<input type="checkbox"/>	<input type="checkbox"/>
Commutateur principal fermable.....	<input type="checkbox"/>	<input type="checkbox"/>	<input type="checkbox"/>
Sécurité axe d'articulation.....	<input type="checkbox"/>	<input type="checkbox"/>	<input type="checkbox"/>
Charpente (déformations, fissures).....	<input type="checkbox"/>	<input type="checkbox"/>	<input type="checkbox"/>
Bonne assise de toutes les vis porteuses.....	<input type="checkbox"/>	<input type="checkbox"/>	<input type="checkbox"/>
Etat des sécurités anti-chute.....	<input type="checkbox"/>	<input type="checkbox"/>	<input type="checkbox"/>
Etat des guidages à glissière, traverses.....	<input type="checkbox"/>	<input type="checkbox"/>	<input type="checkbox"/>
Etat du câble porteur et de la suspension.....	<input type="checkbox"/>	<input type="checkbox"/>	<input type="checkbox"/>
Etat des poulies et du câble porteur.....	<input type="checkbox"/>	<input type="checkbox"/>	<input type="checkbox"/>
Etat des capots.....	<input type="checkbox"/>	<input type="checkbox"/>	<input type="checkbox"/>
Etat de la surface de la tige du piston.....	<input type="checkbox"/>	<input type="checkbox"/>	<input type="checkbox"/>
Etat des conducteurs électriques.....	<input type="checkbox"/>	<input type="checkbox"/>	<input type="checkbox"/>
Fil de terre.....	<input type="checkbox"/>	<input type="checkbox"/>	<input type="checkbox"/>
Etat des conduits hydrauliques.....	<input type="checkbox"/>	<input type="checkbox"/>	<input type="checkbox"/>
Niveau, huile hydraulique.....	<input type="checkbox"/>	<input type="checkbox"/>	<input type="checkbox"/>
Etanchéité de l'installation hydraulique.....	<input type="checkbox"/>	<input type="checkbox"/>	<input type="checkbox"/>
Fonctionnement de l'interrupteur "câble lâche".....	<input type="checkbox"/>	<input type="checkbox"/>	<input type="checkbox"/>
Test de fonctionnement, pont élévateur chargé d'un véhicule.....	<input type="checkbox"/>	<input type="checkbox"/>	<input type="checkbox"/>
Etat de la dalle en béton (fissures).....	<input type="checkbox"/>	<input type="checkbox"/>	<input type="checkbox"/>
Fonctionnement fin de course.....	<input type="checkbox"/>	<input type="checkbox"/>	<input type="checkbox"/>
Fonctionnement photoélectrique.....	<input type="checkbox"/>	<input type="checkbox"/>	<input type="checkbox"/>
Fonctionnement levée auxiliaire.....	<input type="checkbox"/>	<input type="checkbox"/>	<input type="checkbox"/>

(crocher les cases correspondantes, si contrôle complémentaires nécessaires crocher la case également)

Contrôle de sécurité effectué le :

Effectué par établissement:

Nom, adresse du spécialiste:

- Résultat du contrôle:
- Mise en service non autorisée, nouveau contrôle nécessaire
 - Mise en service possible, mais pallier les imperfections
 - Pas de défauts, mise en service sans hésitation

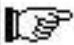
.....
Signature du spécialiste

.....
Signature De l'exploitant

En cas de nécessité de régler les imperfections constatés:

Imperfections palliés le :Signature de l'exploitant
(Utiliser un nouveau formulaire pour le nouveau contrôle)

Contrôle régulier de sécurité

 Remplir et remettre dans le carnet d'inspection

Procédure	en ordre	défauts manque	nouveau contrôle	Remarques
Plaque signalétique.....	<input type="checkbox"/>	<input type="checkbox"/>	<input type="checkbox"/>
Introduction succincte à l'utilisation.....	<input type="checkbox"/>	<input type="checkbox"/>	<input type="checkbox"/>
Signalisation de mise en garde.....	<input type="checkbox"/>	<input type="checkbox"/>	<input type="checkbox"/>
Notice d'utilisation détaillée.....	<input type="checkbox"/>	<input type="checkbox"/>	<input type="checkbox"/>
Marquage lever/baisser.....	<input type="checkbox"/>	<input type="checkbox"/>	<input type="checkbox"/>
Commutateur principal fermable.....	<input type="checkbox"/>	<input type="checkbox"/>	<input type="checkbox"/>
Sécurité axe d'articulation.....	<input type="checkbox"/>	<input type="checkbox"/>	<input type="checkbox"/>
Charpente (déformations, fissures).....	<input type="checkbox"/>	<input type="checkbox"/>	<input type="checkbox"/>
Bonne assise de toutes les vis porteuses.....	<input type="checkbox"/>	<input type="checkbox"/>	<input type="checkbox"/>
Etat des sécurités anti-chute.....	<input type="checkbox"/>	<input type="checkbox"/>	<input type="checkbox"/>
Etat des guidages à glissière, traverses.....	<input type="checkbox"/>	<input type="checkbox"/>	<input type="checkbox"/>
Etat du câble porteur et de la suspension.....	<input type="checkbox"/>	<input type="checkbox"/>	<input type="checkbox"/>
Etat des poulies et du câble porteur.....	<input type="checkbox"/>	<input type="checkbox"/>	<input type="checkbox"/>
Etat des capots.....	<input type="checkbox"/>	<input type="checkbox"/>	<input type="checkbox"/>
Etat de la surface de la tige du piston.....	<input type="checkbox"/>	<input type="checkbox"/>	<input type="checkbox"/>
Etat des conducteurs électriques.....	<input type="checkbox"/>	<input type="checkbox"/>	<input type="checkbox"/>
Fil de terre.....	<input type="checkbox"/>	<input type="checkbox"/>	<input type="checkbox"/>
Etat des conduits hydrauliques.....	<input type="checkbox"/>	<input type="checkbox"/>	<input type="checkbox"/>
Niveau, huile hydraulique.....	<input type="checkbox"/>	<input type="checkbox"/>	<input type="checkbox"/>
Etanchéité de l'installation hydraulique.....	<input type="checkbox"/>	<input type="checkbox"/>	<input type="checkbox"/>
Fonctionnement de l'interrupteur "câble lâche".....	<input type="checkbox"/>	<input type="checkbox"/>	<input type="checkbox"/>
Test de fonctionnement, pont élévateur chargé d'un véhicule.....	<input type="checkbox"/>	<input type="checkbox"/>	<input type="checkbox"/>
Etat de la dalle en béton (fissures).....	<input type="checkbox"/>	<input type="checkbox"/>	<input type="checkbox"/>
Fonctionnement fin de course.....	<input type="checkbox"/>	<input type="checkbox"/>	<input type="checkbox"/>
Fonctionnement photoélectrique.....	<input type="checkbox"/>	<input type="checkbox"/>	<input type="checkbox"/>
Fonctionnement levée auxiliaire.....	<input type="checkbox"/>	<input type="checkbox"/>	<input type="checkbox"/>

(crocher les cases correspondantes, si contrôle complémentaires nécessaires crocher la case également)

Contrôle de sécurité effectué le :

Effectué par établissement:

Nom, adresse du spécialiste:

- Résultat du contrôle:
- Mise en service non autorisée, nouveau contrôle nécessaire
 - Mise en service possible, mais pallier les imperfections
 - Pas de défauts, mise en service sans hésitation

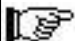
.....
Signature du spécialiste

.....
Signature De l'exploitant

En cas de nécessité de régler les imperfections constatés:

Imperfections palliés le :Signature de l'exploitant
(Utiliser un nouveau formulaire pour le nouveau contrôle)

Contrôle régulier de sécurité

 Remplir et remettre dans le carnet d'inspection

Procédure	en ordre	défauts manque	nouveau contrôle	Remarques
Plaque signalétique.....	<input type="checkbox"/>	<input type="checkbox"/>	<input type="checkbox"/>
Introduction succincte à l'utilisation.....	<input type="checkbox"/>	<input type="checkbox"/>	<input type="checkbox"/>
Signalisation de mise en garde.....	<input type="checkbox"/>	<input type="checkbox"/>	<input type="checkbox"/>
Notice d'utilisation détaillée.....	<input type="checkbox"/>	<input type="checkbox"/>	<input type="checkbox"/>
Marquage lever/baisser.....	<input type="checkbox"/>	<input type="checkbox"/>	<input type="checkbox"/>
Commutateur principal fermable.....	<input type="checkbox"/>	<input type="checkbox"/>	<input type="checkbox"/>
Sécurité axe d'articulation.....	<input type="checkbox"/>	<input type="checkbox"/>	<input type="checkbox"/>
Charpente (déformations, fissures).....	<input type="checkbox"/>	<input type="checkbox"/>	<input type="checkbox"/>
Bonne assise de toutes les vis porteuses.....	<input type="checkbox"/>	<input type="checkbox"/>	<input type="checkbox"/>
Etat des sécurités anti-chute.....	<input type="checkbox"/>	<input type="checkbox"/>	<input type="checkbox"/>
Etat des guidages à glissière, traverses.....	<input type="checkbox"/>	<input type="checkbox"/>	<input type="checkbox"/>
Etat du câble porteur et de la suspension.....	<input type="checkbox"/>	<input type="checkbox"/>	<input type="checkbox"/>
Etat des poulies et du câble porteur.....	<input type="checkbox"/>	<input type="checkbox"/>	<input type="checkbox"/>
Etat des capots.....	<input type="checkbox"/>	<input type="checkbox"/>	<input type="checkbox"/>
Etat de la surface de la tige du piston.....	<input type="checkbox"/>	<input type="checkbox"/>	<input type="checkbox"/>
Etat des conducteurs électriques.....	<input type="checkbox"/>	<input type="checkbox"/>	<input type="checkbox"/>
Fil de terre.....	<input type="checkbox"/>	<input type="checkbox"/>	<input type="checkbox"/>
Etat des conduits hydrauliques.....	<input type="checkbox"/>	<input type="checkbox"/>	<input type="checkbox"/>
Niveau, huile hydraulique.....	<input type="checkbox"/>	<input type="checkbox"/>	<input type="checkbox"/>
Etanchéité de l'installation hydraulique.....	<input type="checkbox"/>	<input type="checkbox"/>	<input type="checkbox"/>
Fonctionnement de l'interrupteur "câble lâche".....	<input type="checkbox"/>	<input type="checkbox"/>	<input type="checkbox"/>
Test de fonctionnement, pont élévateur chargé d'un véhicule.....	<input type="checkbox"/>	<input type="checkbox"/>	<input type="checkbox"/>
Etat de la dalle en béton (fissures).....	<input type="checkbox"/>	<input type="checkbox"/>	<input type="checkbox"/>
Fonctionnement fin de course.....	<input type="checkbox"/>	<input type="checkbox"/>	<input type="checkbox"/>
Fonctionnement photoélectrique.....	<input type="checkbox"/>	<input type="checkbox"/>	<input type="checkbox"/>
Fonctionnement levée auxiliaire.....	<input type="checkbox"/>	<input type="checkbox"/>	<input type="checkbox"/>

(crocher les cases correspondantes, si contrôle complémentaires nécessaires crocher la case également)

Contrôle de sécurité effectué le :

Effectué par établissement:

Nom, adresse du spécialiste:

- Résultat du contrôle:
- Mise en service non autorisée, nouveau contrôle nécessaire
 - Mise en service possible, mais pallier les imperfections
 - Pas de défauts, mise en service sans hésitation

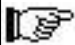
.....
Signature du spécialiste

.....
Signature De l'exploitant

En cas de nécessité de régler les imperfections constatés:

Imperfections palliés le :Signature de l'exploitant
(Utiliser un nouveau formulaire pour le nouveau contrôle)

Contrôle régulier de sécurité

 Remplir et remettre dans le carnet d'inspection

Procédure	en ordre	défauts manque	nouveau contrôle	Remarques
Plaque signalétique.....	<input type="checkbox"/>	<input type="checkbox"/>	<input type="checkbox"/>
Introduction succincte à l'utilisation.....	<input type="checkbox"/>	<input type="checkbox"/>	<input type="checkbox"/>
Signalisation de mise en garde.....	<input type="checkbox"/>	<input type="checkbox"/>	<input type="checkbox"/>
Notice d'utilisation détaillée.....	<input type="checkbox"/>	<input type="checkbox"/>	<input type="checkbox"/>
Marquage lever/baisser.....	<input type="checkbox"/>	<input type="checkbox"/>	<input type="checkbox"/>
Commutateur principal fermable.....	<input type="checkbox"/>	<input type="checkbox"/>	<input type="checkbox"/>
Sécurité axe d'articulation.....	<input type="checkbox"/>	<input type="checkbox"/>	<input type="checkbox"/>
Charpente (déformations, fissures).....	<input type="checkbox"/>	<input type="checkbox"/>	<input type="checkbox"/>
Bonne assise de toutes les vis porteuses.....	<input type="checkbox"/>	<input type="checkbox"/>	<input type="checkbox"/>
Etat des sécurités anti-chute.....	<input type="checkbox"/>	<input type="checkbox"/>	<input type="checkbox"/>
Etat des guidages à glissière, traverses.....	<input type="checkbox"/>	<input type="checkbox"/>	<input type="checkbox"/>
Etat du câble porteur et de la suspension.....	<input type="checkbox"/>	<input type="checkbox"/>	<input type="checkbox"/>
Etat des poulies et du câble porteur.....	<input type="checkbox"/>	<input type="checkbox"/>	<input type="checkbox"/>
Etat des capots.....	<input type="checkbox"/>	<input type="checkbox"/>	<input type="checkbox"/>
Etat de la surface de la tige du piston.....	<input type="checkbox"/>	<input type="checkbox"/>	<input type="checkbox"/>
Etat des conducteurs électriques.....	<input type="checkbox"/>	<input type="checkbox"/>	<input type="checkbox"/>
Fil de terre.....	<input type="checkbox"/>	<input type="checkbox"/>	<input type="checkbox"/>
Etat des conduits hydrauliques.....	<input type="checkbox"/>	<input type="checkbox"/>	<input type="checkbox"/>
Niveau, huile hydraulique.....	<input type="checkbox"/>	<input type="checkbox"/>	<input type="checkbox"/>
Etanchéité de l'installation hydraulique.....	<input type="checkbox"/>	<input type="checkbox"/>	<input type="checkbox"/>
Fonctionnement de l'interrupteur "câble lâche".....	<input type="checkbox"/>	<input type="checkbox"/>	<input type="checkbox"/>
Test de fonctionnement, pont élévateur chargé d'un véhicule.....	<input type="checkbox"/>	<input type="checkbox"/>	<input type="checkbox"/>
Etat de la dalle en béton (fissures).....	<input type="checkbox"/>	<input type="checkbox"/>	<input type="checkbox"/>
Fonctionnement fin de course.....	<input type="checkbox"/>	<input type="checkbox"/>	<input type="checkbox"/>
Fonctionnement photoélectrique.....	<input type="checkbox"/>	<input type="checkbox"/>	<input type="checkbox"/>
Fonctionnement levée auxiliaire.....	<input type="checkbox"/>	<input type="checkbox"/>	<input type="checkbox"/>

(crocher les cases correspondantes, si contrôle complémentaires nécessaires crocher la case également)

Contrôle de sécurité effectué le :

Effectué par établissement:

Nom, adresse du spécialiste:

- Résultat du contrôle:
- Mise en service non autorisée, nouveau contrôle nécessaire
 - Mise en service possible, mais pallier les imperfections
 - Pas de défauts, mise en service sans hésitation

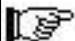
.....
Signature du spécialiste

.....
Signature De l'exploitant

En cas de nécessité de régler les imperfections constatés:

Imperfections palliés le :Signature de l'exploitant
(Utiliser un nouveau formulaire pour le nouveau contrôle)

Contrôle régulier de sécurité

 Remplir et remettre dans le carnet d'inspection

Procédure	en ordre	défauts manque	nouveau contrôle	Remarques
Plaque signalétique.....	<input type="checkbox"/>	<input type="checkbox"/>	<input type="checkbox"/>
Introduction succincte à l'utilisation.....	<input type="checkbox"/>	<input type="checkbox"/>	<input type="checkbox"/>
Signalisation de mise en garde.....	<input type="checkbox"/>	<input type="checkbox"/>	<input type="checkbox"/>
Notice d'utilisation détaillée.....	<input type="checkbox"/>	<input type="checkbox"/>	<input type="checkbox"/>
Marquage lever/baisser.....	<input type="checkbox"/>	<input type="checkbox"/>	<input type="checkbox"/>
Commutateur principal fermable.....	<input type="checkbox"/>	<input type="checkbox"/>	<input type="checkbox"/>
Sécurité axe d'articulation.....	<input type="checkbox"/>	<input type="checkbox"/>	<input type="checkbox"/>
Charpente (déformations, fissures).....	<input type="checkbox"/>	<input type="checkbox"/>	<input type="checkbox"/>
Bonne assise de toutes les vis porteuses.....	<input type="checkbox"/>	<input type="checkbox"/>	<input type="checkbox"/>
Etat des sécurités anti-chute.....	<input type="checkbox"/>	<input type="checkbox"/>	<input type="checkbox"/>
Etat des guidages à glissière, traverses.....	<input type="checkbox"/>	<input type="checkbox"/>	<input type="checkbox"/>
Etat du câble porteur et de la suspension.....	<input type="checkbox"/>	<input type="checkbox"/>	<input type="checkbox"/>
Etat des poulies et du câble porteur.....	<input type="checkbox"/>	<input type="checkbox"/>	<input type="checkbox"/>
Etat des capots.....	<input type="checkbox"/>	<input type="checkbox"/>	<input type="checkbox"/>
Etat de la surface de la tige du piston.....	<input type="checkbox"/>	<input type="checkbox"/>	<input type="checkbox"/>
Etat des conducteurs électriques.....	<input type="checkbox"/>	<input type="checkbox"/>	<input type="checkbox"/>
Fil de terre.....	<input type="checkbox"/>	<input type="checkbox"/>	<input type="checkbox"/>
Etat des conduits hydrauliques.....	<input type="checkbox"/>	<input type="checkbox"/>	<input type="checkbox"/>
Niveau, huile hydraulique.....	<input type="checkbox"/>	<input type="checkbox"/>	<input type="checkbox"/>
Etanchéité de l'installation hydraulique.....	<input type="checkbox"/>	<input type="checkbox"/>	<input type="checkbox"/>
Fonctionnement de l'interrupteur "câble lâche".....	<input type="checkbox"/>	<input type="checkbox"/>	<input type="checkbox"/>
Test de fonctionnement, pont élévateur chargé d'un véhicule.....	<input type="checkbox"/>	<input type="checkbox"/>	<input type="checkbox"/>
Etat de la dalle en béton (fissures).....	<input type="checkbox"/>	<input type="checkbox"/>	<input type="checkbox"/>
Fonctionnement fin de course.....	<input type="checkbox"/>	<input type="checkbox"/>	<input type="checkbox"/>
Fonctionnement photoélectrique.....	<input type="checkbox"/>	<input type="checkbox"/>	<input type="checkbox"/>
Fonctionnement levée auxiliaire.....	<input type="checkbox"/>	<input type="checkbox"/>	<input type="checkbox"/>

(crocher les cases correspondantes, si contrôle complémentaires nécessaires crocher la case également)

Contrôle de sécurité effectué le :

Effectué par établissement:

Nom, adresse du spécialiste:

- Résultat du contrôle:
- Mise en service non autorisée, nouveau contrôle nécessaire
 - Mise en service possible, mais pallier les imperfections
 - Pas de défauts, mise en service sans hésitation

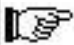
.....
Signature du spécialiste

.....
Signature De l'exploitant

En cas de nécessité de régler les imperfections constatés:

Imperfections palliés le :Signature de l'exploitant
(Utiliser un nouveau formulaire pour le nouveau contrôle)

Contrôle exceptionnel de sécurité

 Remplir et remettre dans le carnet d'inspection

Procédure	en ordre	défauts manque	nouveau contrôle	Remarques
Plaque signalétique.....	<input type="checkbox"/>	<input type="checkbox"/>	<input type="checkbox"/>
Introduction succincte à l'utilisation.....	<input type="checkbox"/>	<input type="checkbox"/>	<input type="checkbox"/>
Signalisation de mise en garde.....	<input type="checkbox"/>	<input type="checkbox"/>	<input type="checkbox"/>
Notice d'utilisation détaillée.....	<input type="checkbox"/>	<input type="checkbox"/>	<input type="checkbox"/>
Marquage lever/baisser.....	<input type="checkbox"/>	<input type="checkbox"/>	<input type="checkbox"/>
Commutateur principal fermable.....	<input type="checkbox"/>	<input type="checkbox"/>	<input type="checkbox"/>
Sécurité axe d'articulation.....	<input type="checkbox"/>	<input type="checkbox"/>	<input type="checkbox"/>
Charpente (déformations, fissures).....	<input type="checkbox"/>	<input type="checkbox"/>	<input type="checkbox"/>
Bonne assise de toutes les vis porteuses.....	<input type="checkbox"/>	<input type="checkbox"/>	<input type="checkbox"/>
Etat des sécurités anti-chute.....	<input type="checkbox"/>	<input type="checkbox"/>	<input type="checkbox"/>
Etat des guidages à glissière, traverses.....	<input type="checkbox"/>	<input type="checkbox"/>	<input type="checkbox"/>
Etat du câble porteur et de la suspension.....	<input type="checkbox"/>	<input type="checkbox"/>	<input type="checkbox"/>
Etat des poulies et du câble porteur.....	<input type="checkbox"/>	<input type="checkbox"/>	<input type="checkbox"/>
Etat des capots.....	<input type="checkbox"/>	<input type="checkbox"/>	<input type="checkbox"/>
Etat de la surface de la tige du piston.....	<input type="checkbox"/>	<input type="checkbox"/>	<input type="checkbox"/>
Etat des conducteurs électriques.....	<input type="checkbox"/>	<input type="checkbox"/>	<input type="checkbox"/>
Fil de terre.....	<input type="checkbox"/>	<input type="checkbox"/>	<input type="checkbox"/>
Etat des conduits hydrauliques.....	<input type="checkbox"/>	<input type="checkbox"/>	<input type="checkbox"/>
Niveau, huile hydraulique.....	<input type="checkbox"/>	<input type="checkbox"/>	<input type="checkbox"/>
Etanchéité de l'installation hydraulique.....	<input type="checkbox"/>	<input type="checkbox"/>	<input type="checkbox"/>
Fonctionnement de l'interrupteur "câble lâche".....	<input type="checkbox"/>	<input type="checkbox"/>	<input type="checkbox"/>
Test de fonctionnement, pont élévateur chargé d'un véhicule.....	<input type="checkbox"/>	<input type="checkbox"/>	<input type="checkbox"/>
Etat de la dalle en béton (fissures).....	<input type="checkbox"/>	<input type="checkbox"/>	<input type="checkbox"/>
Fonctionnement fin de course.....	<input type="checkbox"/>	<input type="checkbox"/>	<input type="checkbox"/>
Fonctionnement photoélectrique.....	<input type="checkbox"/>	<input type="checkbox"/>	<input type="checkbox"/>
Fonctionnement levée auxiliaire.....	<input type="checkbox"/>	<input type="checkbox"/>	<input type="checkbox"/>

(crocher les cases correspondantes, si contrôle complémentaires nécessaires crocher la case également)

Contrôle de sécurité effectué le :

Effectué par établissement:

Nom, adresse du spécialiste:

- Résultat du contrôle:
- Mise en service non autorisée, nouveau contrôle nécessaire
 - Mise en service possible, mais pallier les imperfections
 - Pas de défauts, mise en service sans hésitation

.....
Signature du spécialiste

.....
Signature De l'exploitant

En cas de nécessité de régler les imperfections constatés:

Imperfections palliés le :Signature de l'exploitant
(Utiliser un nouveau formulaire pour le nouveau contrôle)