

NUßBAUM

HEBETECHNIK

ERSATZTEILLISTE FÜR  
HEBEBÜHNE:

UNI-LIFT 3200

MIT RADFREIHEBER

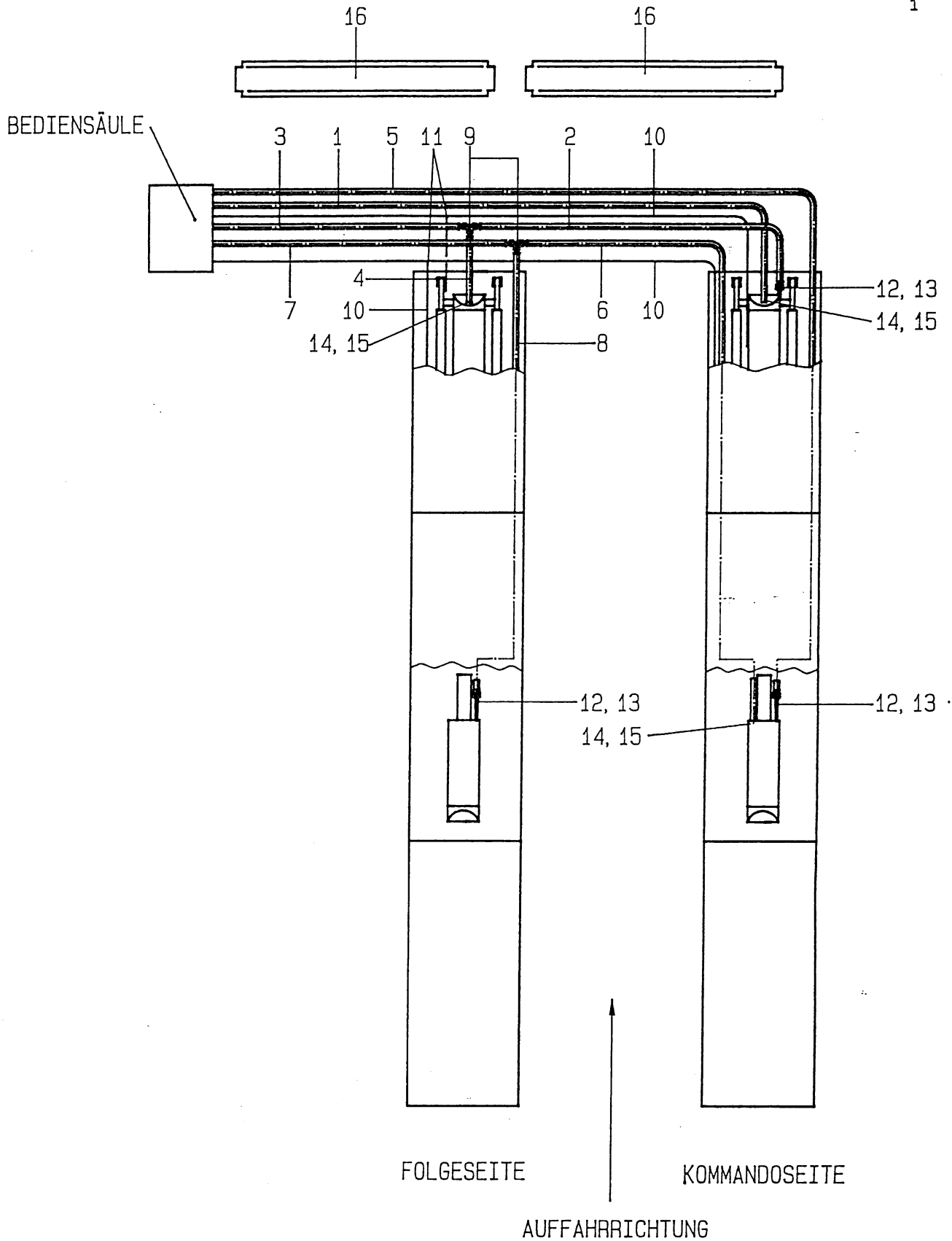
GÜLTIG AB BÜHNENNUMMER: .....

TECHNISCHE ÄNDERUNGEN VORBEHALTEN!

**NUßBAUM  
HEBETECHNIK**

FERTIGUNGSTECHNIK + MASCHINENBAU  
7640 KEHL-BODERSWEIER

TELEFON: 07853/899-0  
TELETEX: -785310=NusBod  
TELEFAX: 07853/8787  
TELEX : 17785310=NusBod  
JANUAR 1988



# NUßBAUM HEBETECHNIK

FERTIGUNGSTECHNIK + MASCHINENBAU  
7640 KEHL-BODERSWEIER

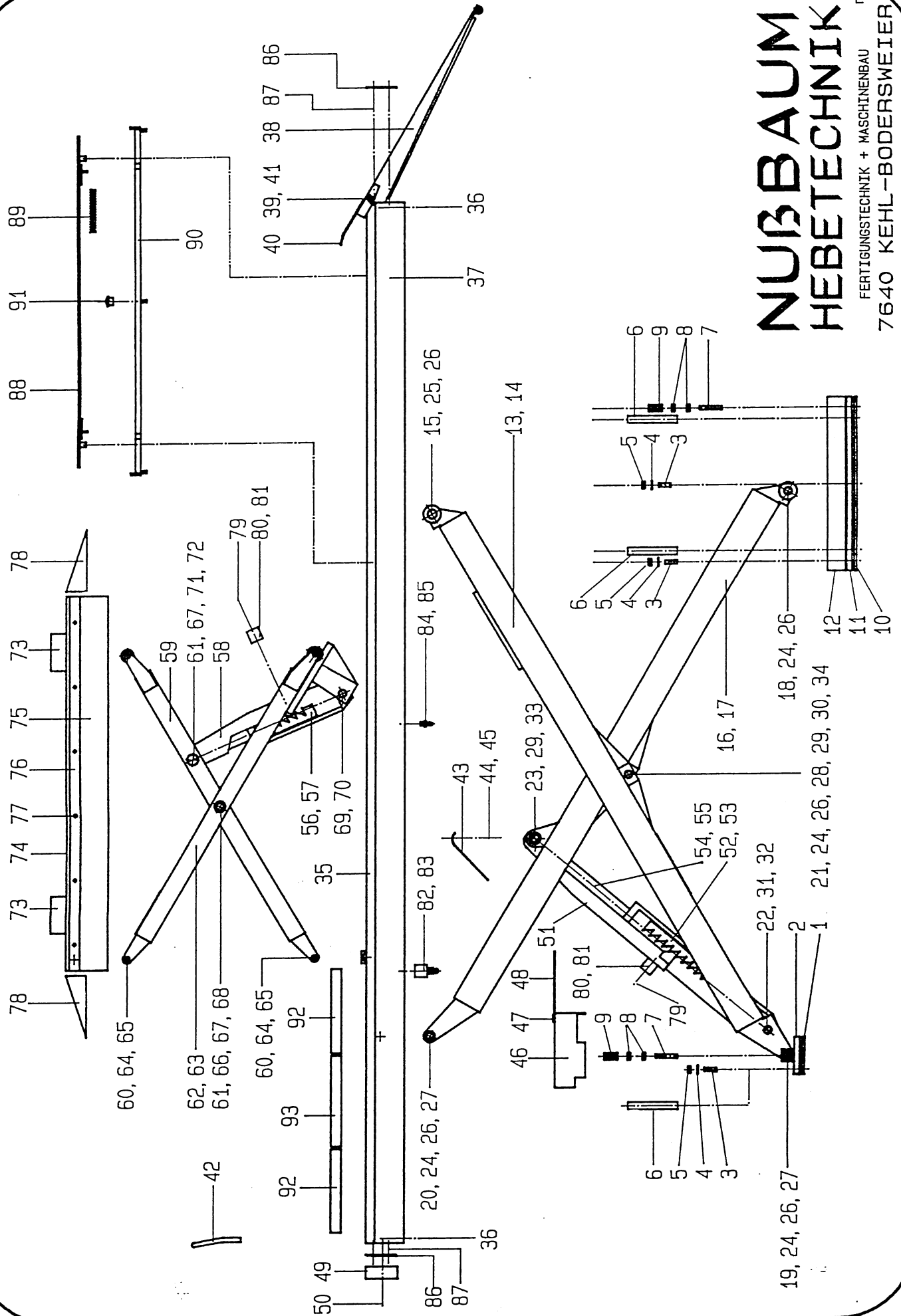
## ERSATZTEILLISTE UNI-LIFT MIT RFH LEITUNGEN

1/1

LFD. BENENNUNG  
NR.

BESTELLNUMMER

1	HYDRAULIKSCHLAUCH	980041
2	HYDRAULIKSCHLAUCH	980042
3	HYDRAULIKSCHLAUCH	980043
4	HYDRAULIKSCHLAUCH	980044
5	HYDRAULIKSCHLAUCH	980045
6	HYDRAULIKSCHLAUCH	980046
7	HYDRAULIKSCHLAUCH	980047
8	HYDRAULIKSCHLAUCH	980048
9	T-VERSCHRAUBUNG	980020
10	LUFTSCHLAUCH	960007 (MIT LÄNGENANGABE)
11	T-VERBINDUNG	960014
12	ROHRSATZ	030UL41109
13	WINKELSCHWENKVERSCHRAUBUNG (ZYLINDER OBEN)	980005
14	GERADE EINSCHRAUBVERSCHRAUBUNG	980014
15	ROHRBRUCHSICHERUNG	980169
16	SCHLAUCHABDECKUNG	030UL49074K



# NUßBAUM HEBETECHNIK

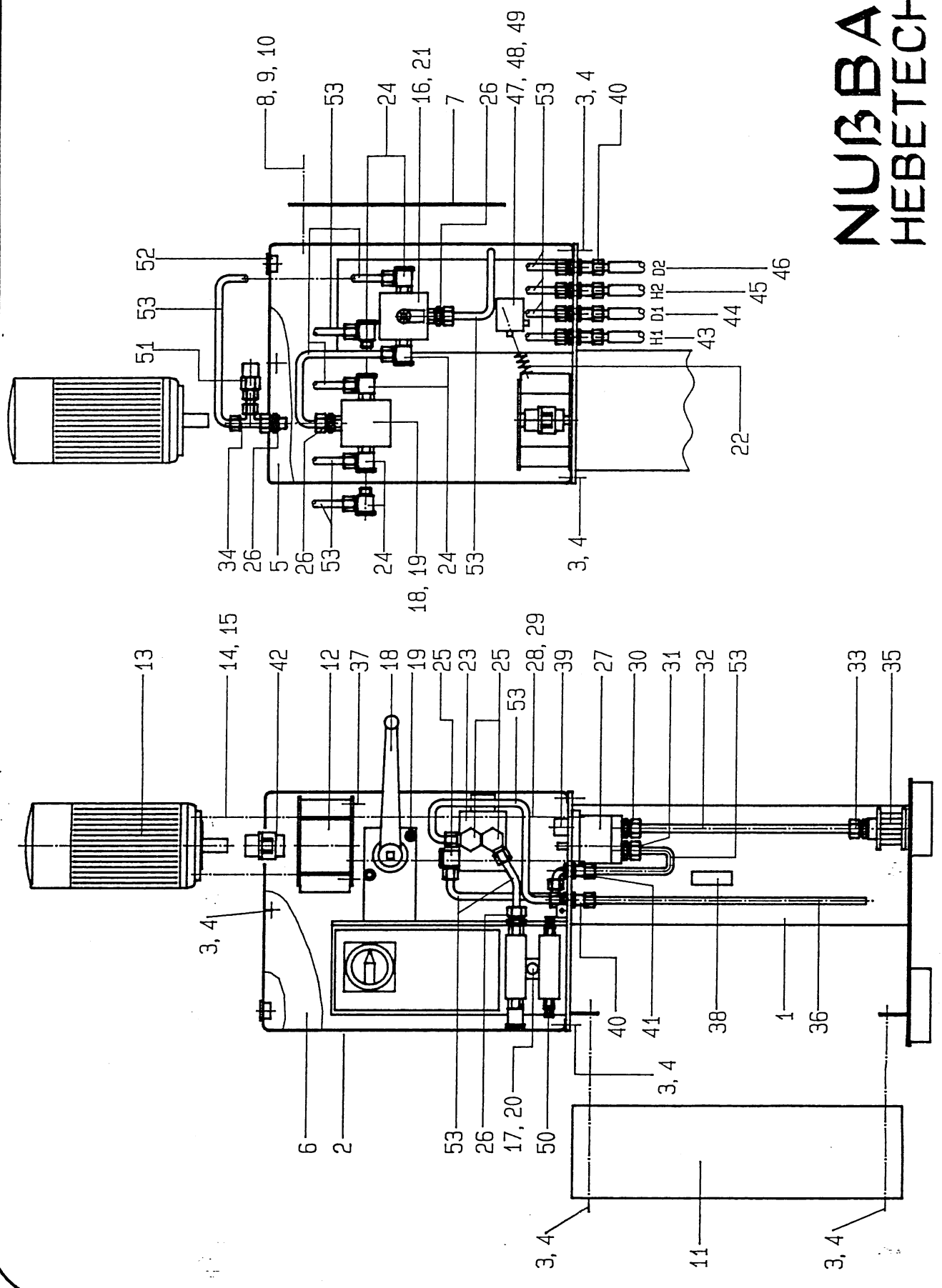
# ERSATZTEILLISTE UNI-LIFT MIT RFH HUBSCHEREN/SCHIENEN

1	2	3	4	5	6	7	8	9	10	11	12	13	14	15	16	17	18	19	20	21	22	23	24	25	26	27	28	29	30	31	32	33	34	35	36	37	38	39	40	41	42	43	44	45	46	47
LFD. BENENNUNG NR.		BESTELLNUMMER		LFD. BENENNUNG NR.		BESTELLNUMMER																																								
1	ABDRÜCKPLATTE FESTLAGER	032UL05004K	48	ABDECKGUMMI	032UL09010																																									
2	FESTLAGER	032UL25005K	49	KOPFBLLENDE HOLZ	9032UL09016																																									
3	GEWINDESTIFT	96S913M16X050ZN	50	ZYLINDERSCHRAUBE	92912M08X050ZN																																									
4	SCHEIBE	9SC125M16ZN	51	ABSETZ- UND SICHERUNGSKLINKE BÜHNE	87011002																																									
5	SECHSKANTMUTTER	9MU439M16ZN	52	KLINIKENPROFIL KOMMANDOZYLINDER BÜHNE	032UL30019-1																																									
6	BEFESTIGUNGSDÜBEL	970011	53	KLINIKENPROFIL FOLGEZYLINDER BÜHNE	032UL30019-1F																																									
7	GEWINDESTIFT	96S913M16X090ZN	54	KOMMANDOZYLINDER BÜHNE	032UL22001																																									
8	SECHSKANTMUTTER	9MU934M16ZN	55	FOLGEZYLINDER BÜHNE	032UL22002																																									
9	AUFSITZHULSE	9032UL25011	56	KOMMANDOZYLINDER MIT KLINIKENPROFIL RFH	303UL32023050ZN																																									
10	ABDRÜCKPLATTE LAUFROLLENBAHN	032UL05015	57	FOLGEZYLINDER MIT KLINIKENPROFIL RFH	030UL32033																																									
11	STELLPLATTE LAUFROLLENBAHN	032UL25017K	58	ABSETZ- UND SICHERUNGSKLINKE RFH	032UL12055																																									
12	RADLAUFBLECH	032UL25018K	59	RADFERTHEBER INNENSCHERE	032UL12073																																									
13	AUSSENSCHERE BEDIENSEITE	032UL26003BS	60	KEGELSCHMIERNIPPEL	970044																																									
14	AUSSENSCHERE GEGENSEITE	032UL26003GS	61	DU-LAGER	970019																																									
15	LAUFROLLE	032UL06020	62	RFH-AUSSENSCHERE KOMMANDOSEITE	032UL12091																																									
16	INNENSCHERE BEDIENSEITE	032UL06075BS	63	RFH-AUSSENSCHERE FOLGESEITE	032UL12127																																									
17	INNENSCHERE GEGENSEITE	032UL06075GS	64	GELENKBOLZEN FESTLAGER	025AL06107																																									
18	LAUFROLLE INNENSCHERE	032UL06101	65	GEWINDESTIFT	96S915M08X12																																									
19	FESTLAGERBOLZEN UNTEN	032UL26109	66	GELENKBOLZEN MITTE RFH	032UL12158																																									
20	FESTLAGERBOLZEN OBEN	032UL06120	67	SCHEIBE	95C125M30ZN																																									
21	GELENKBOLZEN	032UL06120	68	SPLINT	95P94DM04X050ZN																																									
22	GELENKBOLZEN HUBZYLINDER UNTEN	032UL26127	69	GELENKBOLZEN ZYLINDER UNTEN	030UL32205																																									
23	GELENKBOLZEN HUBZYLINDER OBEN	030UL26080	70	SEEGERRING	95R030X1,5																																									
24	DU-LAGER	970019	71	GELENKBOLZEN ZYLINDER OBEN	030UL32210																																									
25	DU-LAGER	970069	72	SPLINT	95P94DM04X040ZN																																									
26	EINSCHLAG-SCHMIERNIPPEL	970024	73	ZUSATZAUFLAGEN	970025																																									
27	GEWINDESTIFT	96S915M08X12	74	RFH-AUFNAHMEPLATTE	032UL12181																																									
28	KRONENMUTTER	9MU937M24X1,5ZN	75	ABDECKGUMMI	032UL12204																																									
29	AS-SCHEIBE	970022	76	KLEMMLEISTE	032UL12205																																									
30	SPLINT	95P94DM05X050ZN	77	SECHSKANTMUTTER	9MU934M05ZN																																									
31	SCHEIBE	9SC125M30ZN	78	RFH-RAMPE	032UL12210																																									
32	SPLINT	95P94DM04X050ZN	79	SENKTSCHRAUBE	95E7991M05X25ZN																																									
33	SEEGERRING	95R030X1,5	80	PNEUMATIK-ZYLINDER	960008																																									
34	SCHEIBE	032UL28303	81	GERADE VERSCHRAUBUNG	960003																																									
35	AUFFAHRSCHIENE	95P94DM16X050ZN	82	GRENZTASTER	990109																																									
36	SECHSKANTSCHRAUBE	9032UL21204	83	ZYLINDERSCHRAUBE	97912M04X030ZN																																									
37	ABSCHALTWINKEL	032UL28093	84	TASTSCHALTER	990143																																									
38	AUFFAHRRAMPE	032UL28101	85	SECHSKANTMUTTER	9MU439M12X1,5ZN																																									
39	RUNDSTANGE	032UL28102	86	ABDECKBLECH	032UL29005K																																									
40	ABROLLSICHERUNG	95P94DM04X032	87	DUO-TAPTITE-SCHRAUBE	95E7500M05X10ZN																																									
41	SPLINT	425H08047	88	SCHIEBEPLATTE	032UL08047																																									
42	ÜBERROLLBÜGEL	032UL09004	89	ZUGFEDER	92FZ-141ZN																																									
43	ABDECKUNG ZYLINDER	95E7500M05X10ZN	90	KUGELROLLENLAGERUNG	032UL08026																																									
44	DUO-TAPTITE SCHRAUBE	970010	91	KUGELROLLE	970148																																									
45	ROSETTE	032UL09008	92	AUFSETZKASTEN	032UL08037																																									
46	ABDECKUNG	032UL09008	93	DREHPLATTE (SIEHE GESONDERTE ERSATZTEILLISTE)																																										
47	KLEMMLEISTE	032UL09009																																												

# NUßBAUM HEBETECHNIK

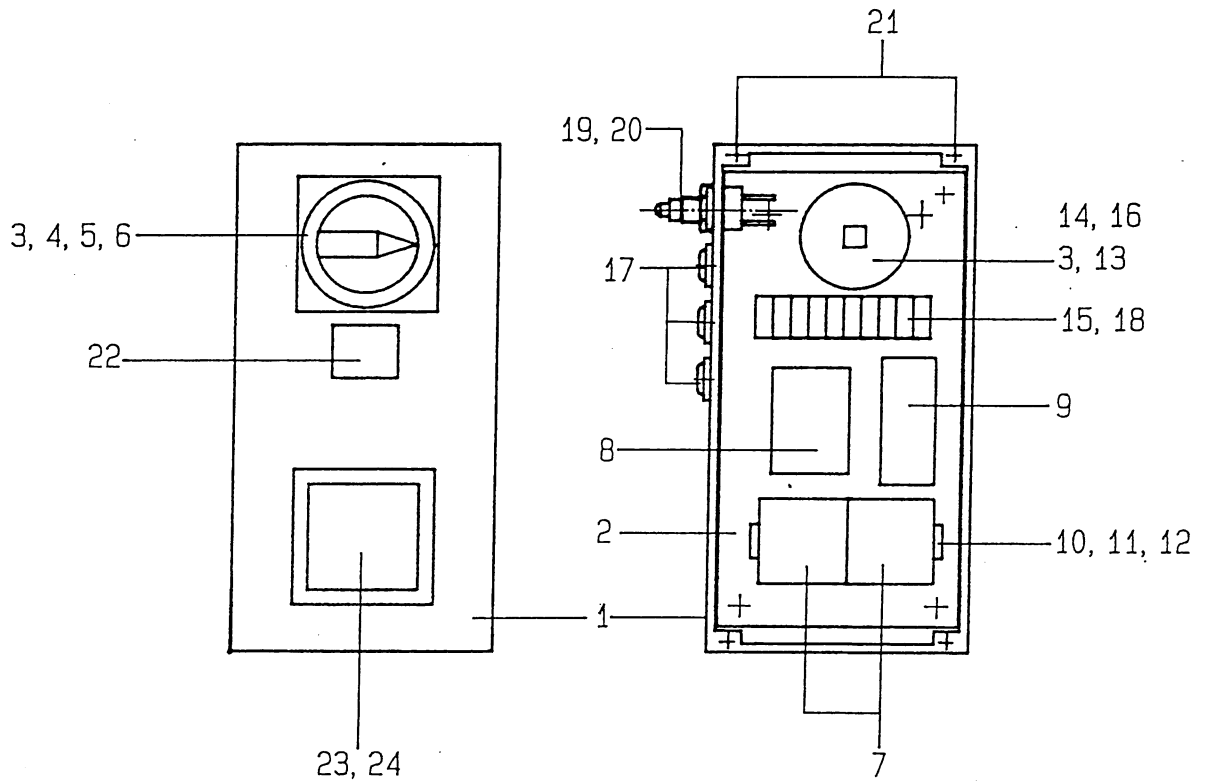
3

FERTIGUNGSTECHNIK + MASCHINENBAU  
7640 KEHL-BODERSWEIER



## ERSATZTEILLISTE UNI-LIFT MIT RFH / BEDIENSÄULE

LFD. NR	BENENNUNG	BESTELLNUMMER
1	BEDIENSÄULE	030UL41003
2	SAULENKOPFGEHÄUSE	030UL41019-1
3	DUO-TAPTITE-SCHRAUBE	9SE7500M05X10ZN
4	ROSETTE	970010
5	GEHÄUSE-ABDECKUNG VORN	030UL41024
6	GEHÄUSE-ABDECKUNG HINTEN	030UL41025
7	GEHÄUSE-DECKEL	030UL41028
8	ZYLINDERSCHRAUBE	9Z912M08X016ZN
9	SECHSKANTMUTTER SELBSTSICHERND	9MU985M08ZN
10	SCHEIBE	9SC125M08ZN
11	SAULENABDECKUNG UNTEN	025AL01033J
12	PUMPENTRAGER	232HEL01003
13	MOTOR	990017
14	ZYLINDERSCHRAUBE	9Z912M06X016
15	FEDERRING	9FR7980M06
16	3/2-WEGE-KUGELHAHN	980034
17	2/2-TANDEM-KOMBINATION ÖL-LUFT	980035
18	3/2-TANDEM-KOMBINATION	980036
19	SENKSCHRAUBE	9SE7991M08X16
20	ZYLINDERSCHRAUBE	9Z912M04X025
21	SECHSKANTSCHRAUBE	9S931M06X045
22	ZUGFEDER	9ZFZ-141
23	LASTSTEUERBLOCK	980038
24	WINKEL-SCHWENK-VERSCHRAUBUNG	980005
25	WINKELSCHWENKVERSCHRAUBUNG	980039
26	GERADE EINSCHRAUB-VERSCHRAUBUNG	980014
27	HYDRAULIK-PUMPE	980002
28	ZYLINDERSCHRAUBE	9Z912M06X025
29	FEDERRING	9FR7980M06
30	GERADE EINSCHRAUB-VERSCHRAUBUNG	980003
31	GERADE EINDSCHRAUB-VERSCHRAUBUNG	980004
32	EO-ROHR 330 LANG	8RRE012X1, 5ZN
33	GERADE EINSCHRAUB-VERSCHRAUBUNG	980009
34	EINSTELLBARE T-VERSCHRAUBUNG	980071
35	OLFILTER	980008
36	EO-ROHR 400 LANG	8RRE010X1, 5ZN
37	ZYLINDERSCHRAUBE	9Z912M06X016
38	OLSTANDSANZEIGER	980075
39	ENTLÜFTUNGSSCHRAUBE	980006
40	GERADE SCHOTTVERSCHRAUBUNG	980010
41	WINKEL-SCHOTTVERSCHRAUBUNG	980040
42	KUPPLUNG	970001
43	SCHLAUCH	980041
44	SCHLAUCH	980043
45	SCHLAUCH	980045
46	SCHLAUCH	980047
47	PNEUMATIK-VENTIL	9600022
48	ZYLINDERSCHRAUBE	9Z912M04X030
49	GERADE VERSCHRAUBUNG M5	960003
50	GERADE VERSCHRAUBUNG	960006
51	DRUCKSCHALTER	980060
52	KABELTULLE	990155
53	ROHRSATZ	030UL41109



# NUßBAUM HEBETECHNIK

FERTIGUNGSTECHNIK + MASCHINENBAU  
7640 KEHL-BODERSWEIER



## ERSATZTEILLISTE UNI-LIFT MIT RFH STEUERUNG

4/4

LFD. BENENNUNG NR.	BESTELLNUMMER
1 SCHALTKASTEN	030UL41165
2 AUFBAUPLATTE	030UL41166-1
3 WENDESCHALTER	990018
4 SCHEIBE	9SC125M04ZN
5 ZYLINDERSCHRAUBE	9Z84M04X016ZN
6 SECHSKANTMUTTER	9MU934M04ZN
7 SCHÜTZ 24 V	990103
8 TRANSFORMATOR	990137
9 ZEITRELAIS	990140
10 TRAGSCHIENE	990020
11 ZYLINDERSCHRAUBE	9Z84M04X005ZN
12 SCHEIBE	9SC6797M04
13 ZYLINDERSCHRAUBE	9Z912M04X012ZN
14 RINGKABELSCHUH	990024
15 ZYLINDERSCHRAUBE	9Z912M04X012
16 ZYLINDERSCHRAUBE	9Z912M04X006
17 DICHTUNGSNIPPEL	990016
18 LÜSTERKLEMME	990037
19 TASTSCHALTER	990143
20 SECHSKANTMUTTER	9M439M12X1, 5ZN
21 ZYLINDERSCHRAUBE	9Z912M04X010ZN
22 WARNSCHILD "VORSICHT SPANNUNG"	990077
23 LICHTSCHALTER	990100
24 ZYLINDERSCHRAUBE	9Z84M03X016ZN

NUßBAUM

HEBETECHNIK

ERSATZTEILLISTE FÜR  
HEBEBÜHNE:

UNI-LIFT 3200

OHNE RADFREIHEBER

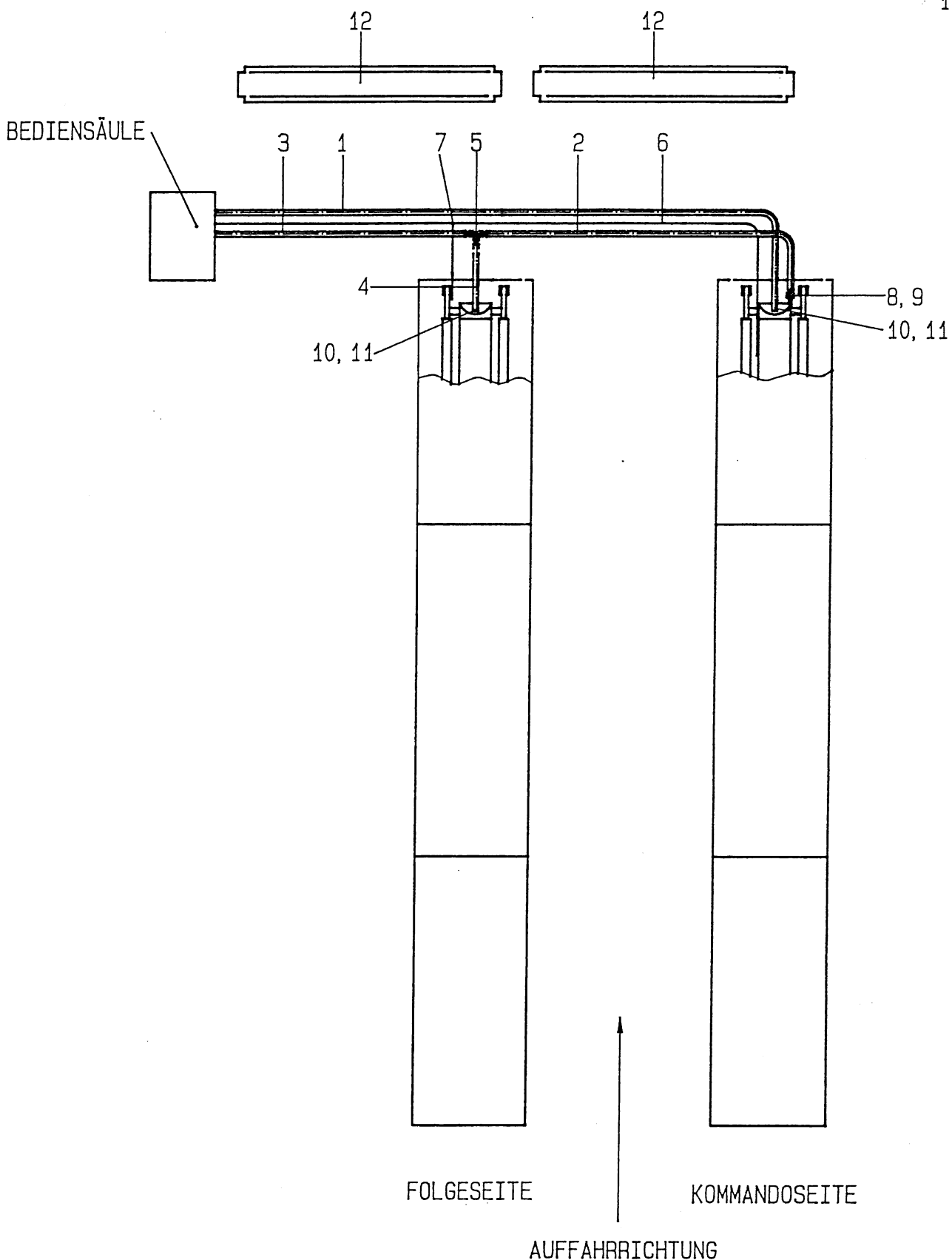
GÜLTIG AB BÜHNENUMMER: .....

TECHNISCHE ÄNDERUNGEN VORBEHALTEN!

**NUßBAUM**  
**HEBETECHNIK**

FERTIGUNGSTECHNIK + MASCHINENBAU  
7640 KEHL-BODERSWEIER

TELEFON: 07853/899-0  
TELETEX: -785310=NusBod  
TELEFAX: 07853/8787  
TELEX : 17785310=NusBod  
JANUAR 1988



# NUßBAUM HEBETECHNIK

FERTIGUNGSTECHNIK + MASCHINENBAU  
7640 KEHL-BODERSWEIER

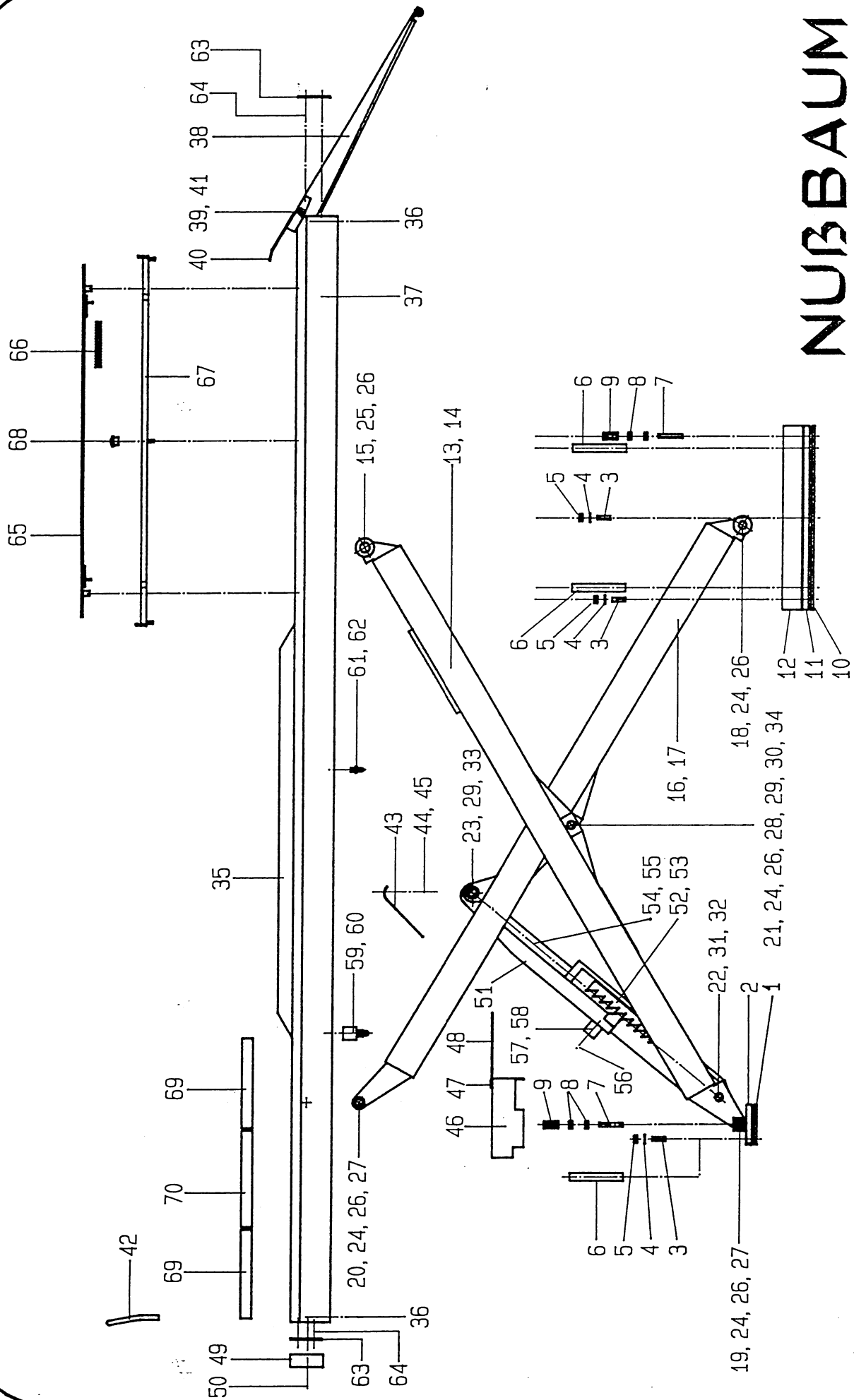
## ERSATZTEILLISTE UNI-LIFT OHNE RFH LEITUNGEN

1/1

LFD. BENENNUNG  
NR.

BESTELLNUMMER

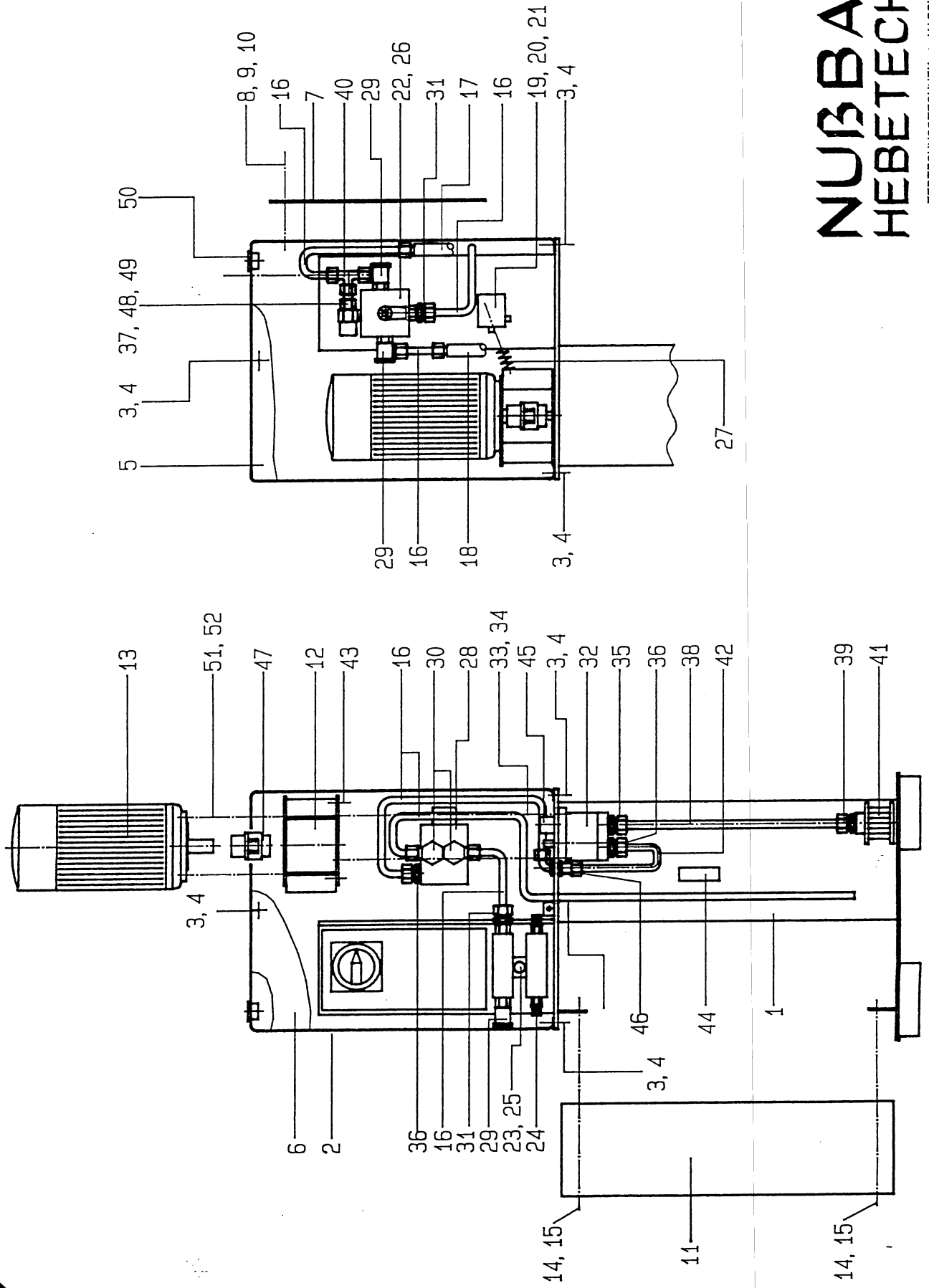
1	HYDRAULIKSCHLAUCH	980056
2	HYDRAULIKSCHLAUCH	980042
3	HYDRAULIKSCHLAUCH	980050
4	HYDRAULIKSCHLAUCH	980044
5	T-VERSCHRAUBUNG	980020
6	LUFTSCHLAUCH	960007 (MIT LÄNGENANGABE)
7	T-VERBINDUNG	960014
8	ROHRSATZ	030UL41109
9	WINKEL-SCHWENK-VERSCHRAUBUNG (ZYLINDER OBEN)	980005
10	GERADE EINSCHRAUB-VERSCHRAUBUNG	980014
11	ROHRBRUCHSICHERUNG	980169
12	SCHLAUCHABDECKUNG	030UL49074K



**NUßBAUM  
HEBETECHNIK**  
 FERTIGUNGSTECHNIK + MASCHINENBAU  
 7640 KEHL-BODERSWEIER

# ERSATZTEILLISTE UNI-LIFT OHNE RFH HUBSCHEREN/SCHIENEN

LFD. BENENNUNG NR.	BESTELLNUMMER	LFD. BENENNUNG NR.	BESTELLNUMMER
1	ABDRÜCKPLATTE FESTLAGER	39	RUNDSTANGE
2	FESTLAGER	40	ABROLLSICHERUNG
3	GEWINDESTIFT	41	SPLINT
4	SCHEIBE	42	ÜBERROLLBÜGEL
5	SECHSKANTMUTTER	43	ABDECKUNG ZYLINDER
6	BEFESTIGUNGSDÜBEL	44	DUO-TAPTITE SCHRAUBE
7	GEWINDESTIFT	45	ROSETTE
8	SECHSKANTMUTTER	46	ABDECKUNG
9	AUFSITZHÜLSE	47	KLEMMLEISTE
10	ABDRÜCKPLATTE LAUFROLLENBAHN	48	ABDECKGUMMI
11	STELLPLATTE LAUFROLLENBAHN	49	KOPFBLENDE HOLZ
12	RADLAUFBLECH	50	ZYLINDERSCHRAUBE
13	AUSSENSCHERE BEDIENSEITE	51	ABSETZ- UND SICHERUNGSKLINKE BÜHNE
14	AUSSENSCHERE GEGENSEITE	52	KLINKENPROFIL KOMMANDOZYLINDER BÜHNE
15	LAUFROLLE	53	KLINKENPROFIL FOLGEZYLINDER BÜHNE
16	INNENSCHERE BEDIENSEITE	54	KOMMANDOZYLINDER BÜHNE
17	INNENSCHERE GEGENSEITE	55	FOLGEZYLINDER BÜHNE
18	LAUFROLLE INNENSCHERE	56	SENKSCHEIBE
19	FESTLAGERBOLZEN UNTEN	57	PNEUMATIK-ZYLINDER
20	FESTLAGERBOLZEN OBEN	58	GERADE VERSCHRAUBUNG
21	GELENKBOLZEN	59	GRENZTASTER
22	GELENKBOLZEN HUBZYLINDER UNTEN	60	ZYLINDERSCHRAUBE
23	GELENKBOLZEN HUBZYLINDER OBEN	61	TASTSCHALTER
24	DU-LAGER	62	SECHSKANTMUTTER
25	DU-LAGER	63	ABDECKBLECH
26	EINSCHLAG-SCHMIERNIPPEL	64	DUO-TAPTITE-SCHRAUBE
27	GEWINDESTIFT	65	SCHIEBEPLATTE
28	KRONENMUTTER	66	ZUGFEDER
29	AS-SCHEIBE	67	KUGELROLLENLAGERUNG
30	SPLINT	68	KUGELROLLE
31	SCHEIBE	69	AUFSETZKASTEN
32	SPLINT	70	DREHPLATTE (SIEHE GESONDERTE ERSATZTEILLISTE)
33	SEEGERRING		
34	SCHEIBE		
35	AUFFAHRSCHEIBE		
36	SECHSKANTSCHRAUBE		
37	ABSCHALTWINKEL		
38	AUFFAHRRAMPE		



# NUßBAUM HEBETECHNIK

FERTIGUNGSTECHNIK + MASCHINENBAU  
7640 KEHL-BODERSWEIER

## ERSATZTEILLISTE UNI-LIFT OHNE RFH / BEDIENSÄULE

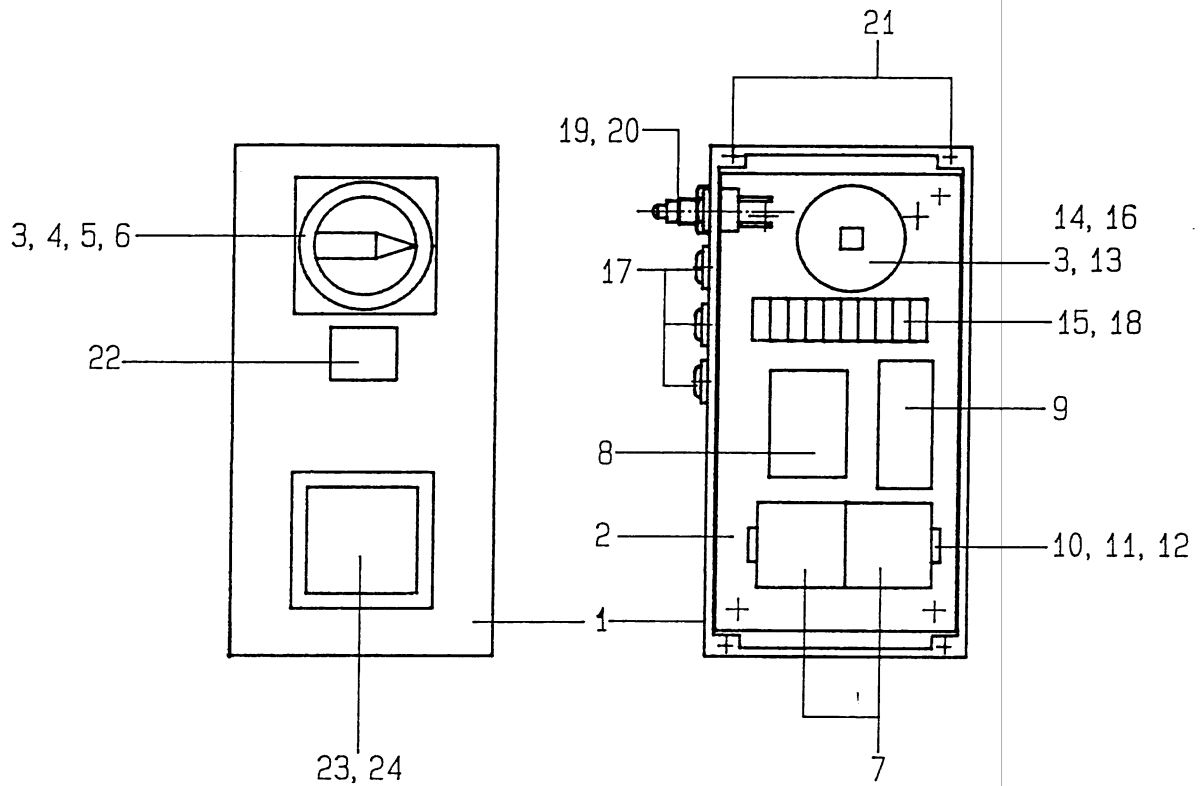
3/3

LFD. BENENNUNG  
NR

BESTELLNUMMER

1	BEDIENSÄULE	030UL41003
2	SAULENKOPFGEHÄUSE	030UL41019-1
3	DUO-TAPTITE-SCHRAUBE	9SE7500M05X10ZN
4	ROSETTE	970010
5	GEHÄUSE-ABDECKUNG VORN	030UL41024
6	GEHÄUSE-ABDECKUNG HINTEN	030UL41025
7	GEHÄUSE-DECKEL	030UL41028
8	ZYLINDERSCHRAUBE	9Z912M08X016ZN
9	SECHSKANTMUTTER SELBSTSICHERND	9MU985M08ZN
10	SCHEIBE	9SC125M08ZN
11	SAULENABDECKUNG UNTEN	025AL01033J
12	PUMPENTRÄGER	032UL01105
13	MOTOR	990017
14	ZYLINDERSCHRAUBE	9Z912M06X012ZN
15	SCHEIBE	9SC125M06ZN
16	ROHRSATZ	030UL41109
17	HYDRAULIKSCHLAUCH	980050
18	HYDRAULIKSCHLAUCH	980056
19	PNEUMATIK-VENTIL	960020
20	ZYLINDERSCHRAUBE	9Z912M04X030ZN
21	GERADE VERSCHRAUBUNG	960003
22	3/2-WEGE-KUGELHAHN	980034
23	2/2-TANDEM-KOMBINATION ÖL-LUFT	980035
24	GERADE VERSCHRAUBUNG	960006
25	ZYLINDERSCHRAUBE	9Z912M04X025
26	SECHSKANTSCHRAUBE	9S931M06X045
27	ZUGFEDER	9ZFZ-141
28	STEUERBLOCK	980179
29	WINKEL-SCHWENK-VERSCHRAUBUNG	980005
30	WINKEL-SCHWENK-VERSCHRAUBUNG	980039
31	GERADE EINSCHRAUB-VERSCHRAUBUNG	980014
32	PUMPE	980129
33	ZYLINDERSCHRAUBE	9Z912M06X025
34	FEDERRING	9FR7980M06
35	GERADE EINSCHRAUB-VERSCHRAUBUNG	980003
36	GERADE EINSCHRAUB-VERSCHRAUBUNG	980004
37	MANOMETERVERSCHRAUBUNG	980170
38	EO-ROHR	8RRE012X1, 5ZN
39	GERADE EINSCHRAUB-VERSCHRAUBUNG	980009
40	EINSTELLBARES T-STÜCK	980016
41	ÖLFILTER	980008
42	EO-ROHR	8RRE010X1, 5ZN
43	ZYLINDERSCHRAUBE	9Z912M06X016
44	ÖLSTANDSANZEIGER	980075
45	ENTLÜFTUNGSSCHRAUBE	980006
46	WINKEL-SCHOTT-VERSCHRAUBUNG	980040
47	KUPPLUNG	970001
48	KUPFER-FLACHDICHTUNG	980120
49	DRUCKSCHALTER	980147
50	KABELTULLE	990155
51	ZYLINDERSCHRAUBE	9Z912M06X016
52	FEDERRING	9FR7980M06





# NUßBAUM HEBETECHNIK

FERTIGUNGSTECHNIK + MASCHINENBAU  
7640 KEHL-BODERSWEIER

## ERSATZTEILLISTE UNI-LIFT OHNE RFH STEUERUNG

4/4

LFD. BENENNUNG NR.	BESTELLNUMMER
1 SCHALKASTEN	030UL41165
2 AUFBAUPLATTE	030UL41166-1
3 WENDESCHALTER	990018
4 SCHEIBE	9SC125M04ZN
5 ZYLINDERSCHRAUBE	9Z84M04X016ZN
6 SECHSKANTMUTTER	9MU934M04ZN
7 SCHÜTZ 24 V	990103
8 TRANSFORMATOR	990137
9 ZEITRELAIS	990140
10 TRAGSCHIENE	990020
11 ZYLINDERSCHRAUBE	9Z84M04X005ZN
12 SCHEIBE	9SC6797M04
13 ZYLINDERSCHRAUBE	9Z912M04X012ZN
14 RINGKABELSCHUH	990024
15 ZYLINDERSCHRAUBE	9Z912M04X012
16 ZYLINDERSCHRAUBE	9Z912M04X006
17 DICHTUNGSNIPPEL	990016
18 LÜSTERKLEMME	990037
19 TASTSCHALTER	990143
20 SECHSKANTMUTTER	9M439M12X1,5ZN
21 ZYLINDERSCHRAUBE	9Z912M04X010ZN
22 WARNSCHILD "VORSICHT SPANNUNG"	990077
23 LICHTSCHALTER	990100
24 ZYLINDERSCHRAUBE	9Z84M03X016ZN