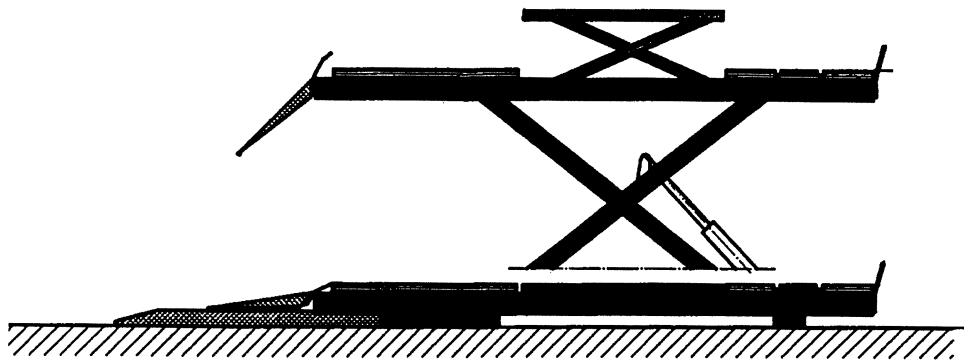


TUPBAUM

HEBETECHNIK

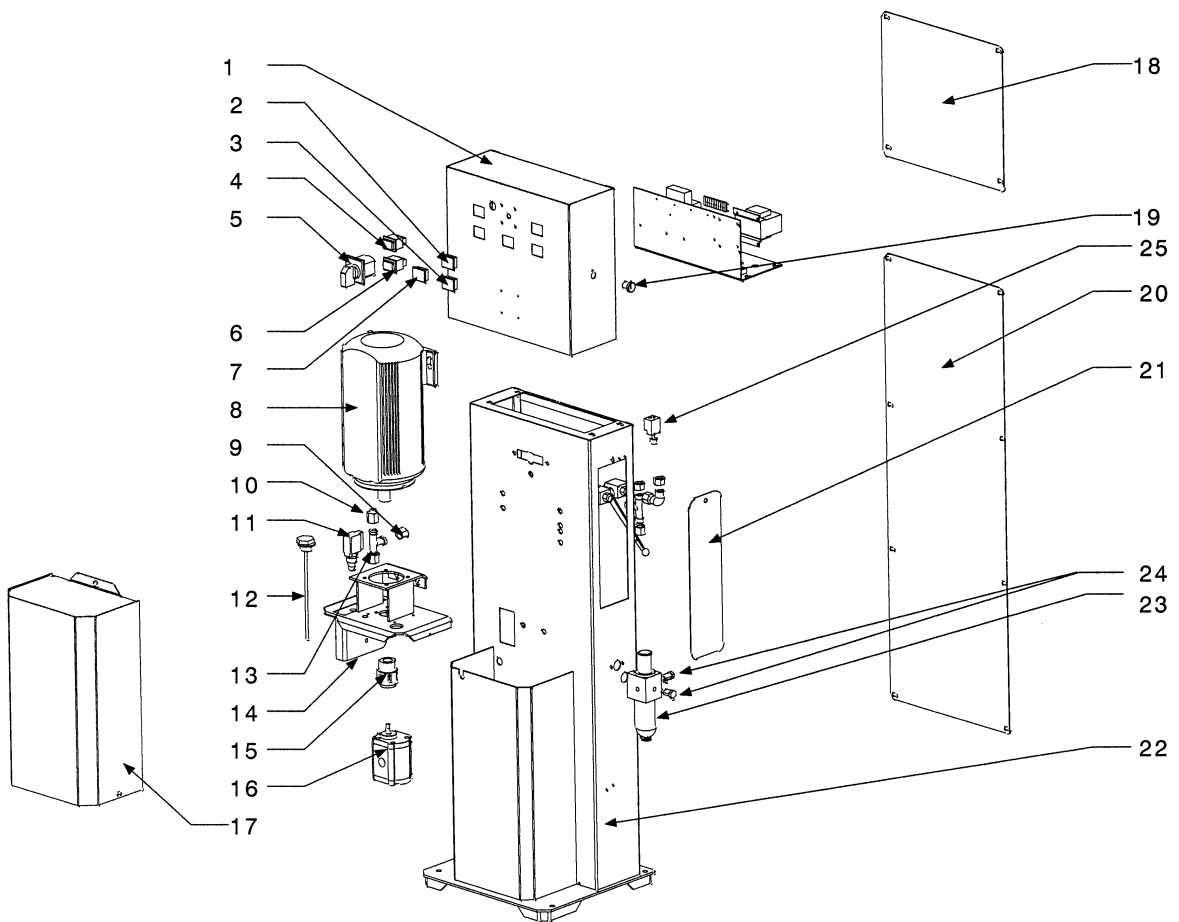
UNI-LIFT 3200

UNI-LIFT 3200 m. Radfreiheber
gültig ab Februar 1995



Ersatzteilliste

Ersatzteilliste UNI-LIFT Aggregat



Ersatzteilliste Aggregat vorne

Nummer	Benennung	Bestellnummer
1	Aggregat Oberteil, Schweißteil	030ULN21015
2	PVC-Kappe	990321
3	Drucktaster "absenken in Klinke" T3	990334
4	Drucktaster "heben" T1	990334
5	Hauptschalter	990403
6	Drucktaster "senken" T2	990334
7	PVC-Kappe	990321
8	Motor 380 V	990303
9	Überwurfmutter	980208
10	Verschlußbutzen	980072
11	Jung-Magnetventil mit Spule	980478 (Ventil) 980479 (Spule)
12	Ölpeilstab	980098
13	L-Verschraubung	980440
14	Pumpenträger, Schweißteil	030ULN01037
15	Kupplung	970290
16	Pumpe 3ccm	980243
17	Motorabdeckung, Schweißteil	030ULN01025
18	Abdeckung Oberteil	025SPR21019
19	Feinsicherung	990124
20	Abdeckung Unterteil	025SPR21012
21	Deckel	030ULN01033
22	Aggregat Unterteil, Schweißteil	030ULN21003

Ersatzteilliste Aggregat hinten (Elektroteile)

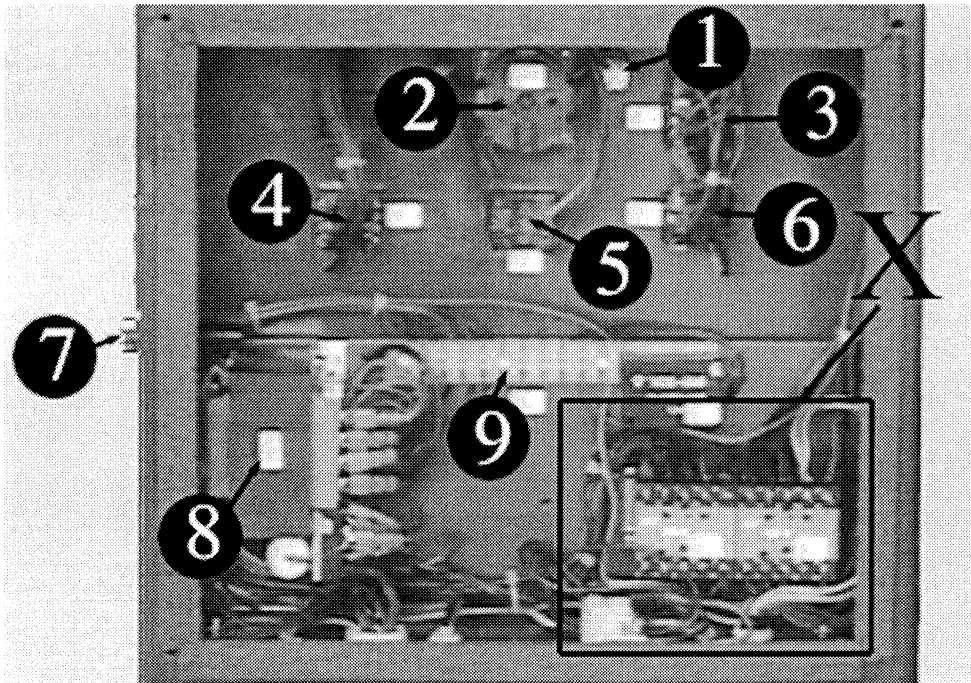


Bild1:
Aggregat
Elektroteile

Nummer	Benennung	Bestellnummer
1	Kontrolleuchte rot	990301
2	Hauptschalter	990403
3	Taster "Heben"	990334
4	Taster "Absetzen"	990334
5	Lichtschalter	990335
6	Taster "Senken"	990334
7	Feinsicherung	990124
8	Transformator mit Gleichrichter	990319
9	Lüsterklemmen	990037

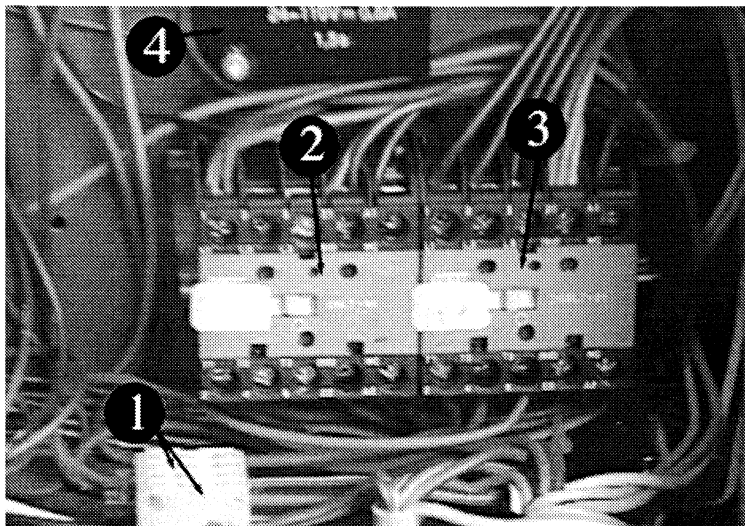


Bild 2:
Ansicht "X" von Bild 1

Nummer	Benennung	Bestellnummer
1	Minibandklemmen	990022
2	Schütz 24 V DSL 7-01; Wechselstrom	990215
3	Schütz 24 V DSGL 7-01; Gleichstrom	990269
4	Zeitrelais	990212

Ersatzteilliste Aggregat hinten (Hydraulik- und Pneumatik)

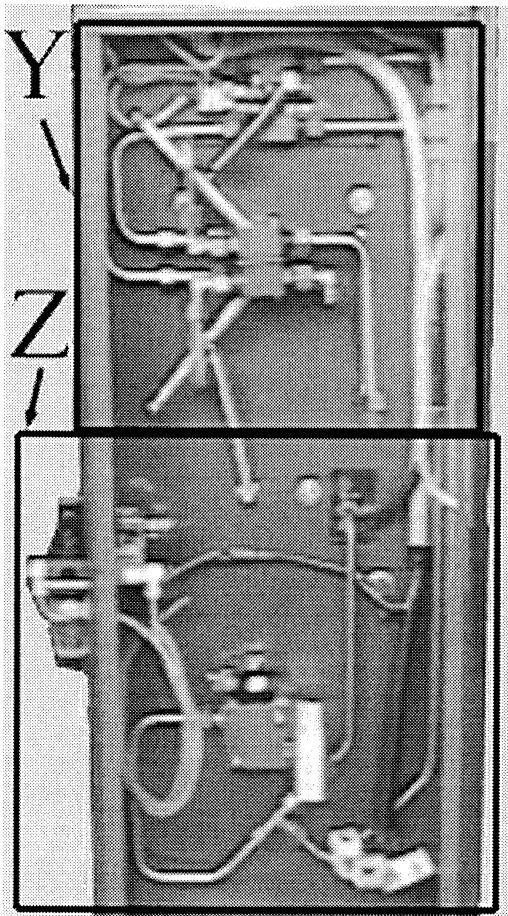


Bild 3: Aggregat Unterseite hinten

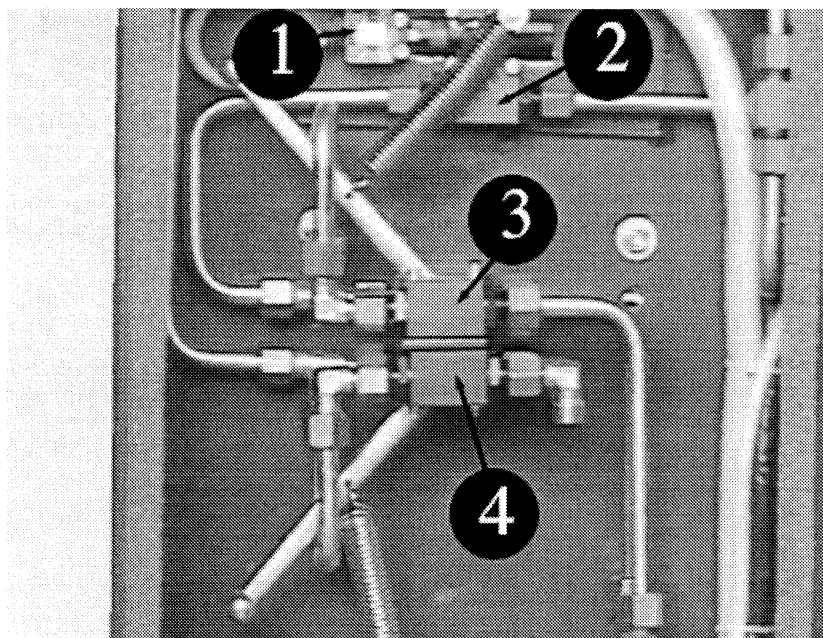
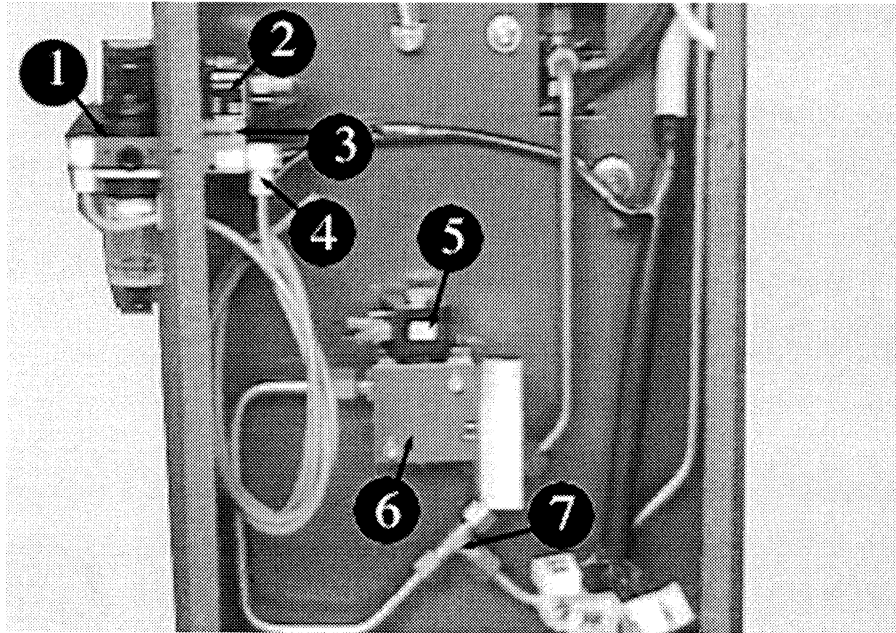


Bild 4: Ansicht "Y"
von Bild 3

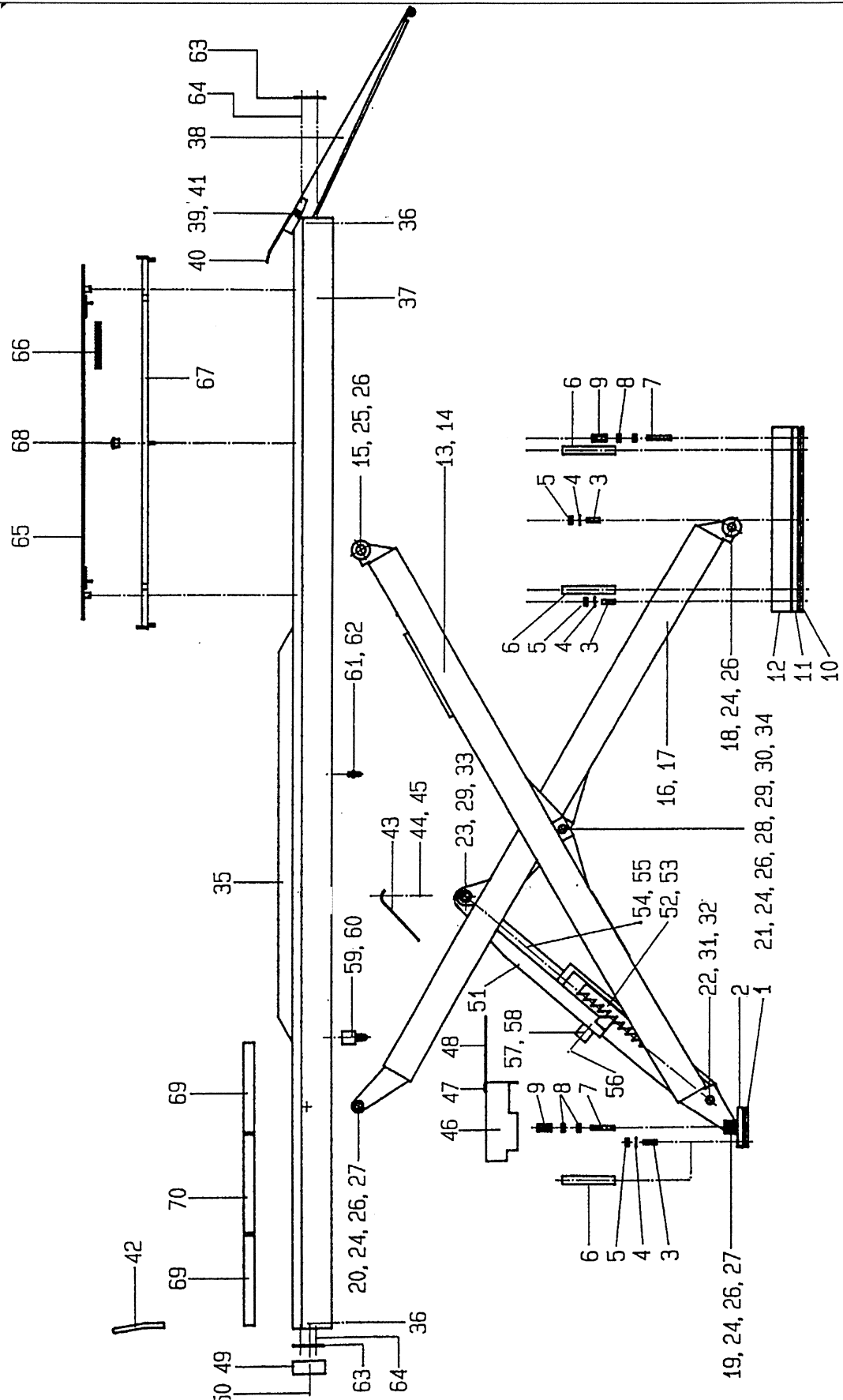
Nr. 1 - Nr. 3 entfällt
bei Version ohne
Radfreiheber!

Nummer	Benennung	Bestellnummer
1	Umschalter Hebebühne - Radfreiheber	990296
2	Kugelhahn doppelt (Hebebühne - RFH)	980513
3	Kugelhahn doppelt (Ausgleich RFH)	980513
4	Kugelhahn doppelt (Ausgleich Hebebühne)	980513

**Bild 5:** Ansicht "Z"
von Bild 3

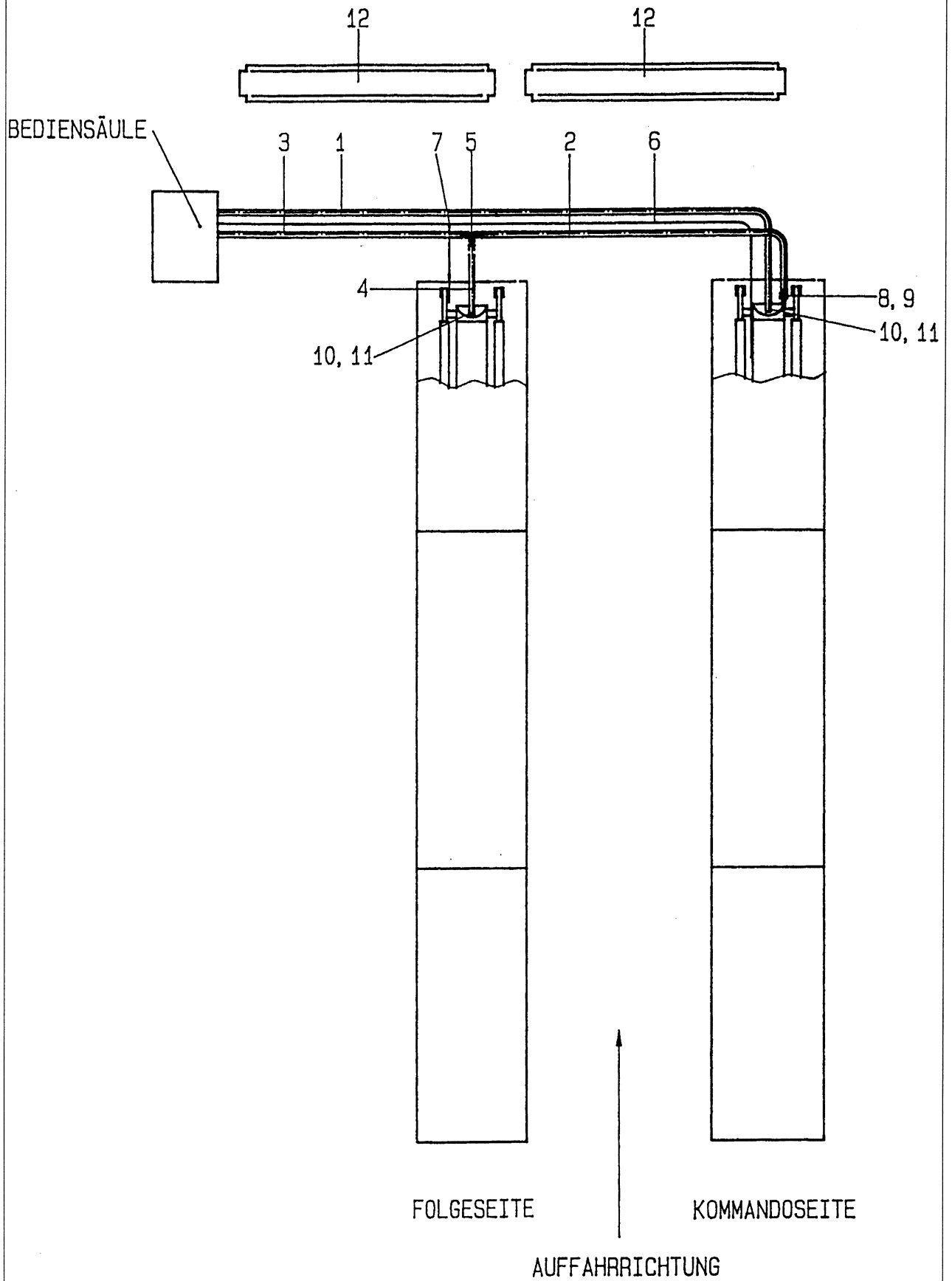
Nummer	Benennung	Bestellnummer
1	Filterdruckregelventil Pneumatik	960039
2	Bosch-Magetspule	960049
3	Pneumatik-Ventil	960047
4	Winkel-Schwenkverschraubung	960045
5	Jung-Magnetventil mit Spule	9804 79 (Ventil) 980479 (Spule)
6	Hydraulikblock	032UL12365
7	T-Verschraubung	980788

Ersatzteilliste UNI-LIFT ohne RFH Hubscheren, Schienen



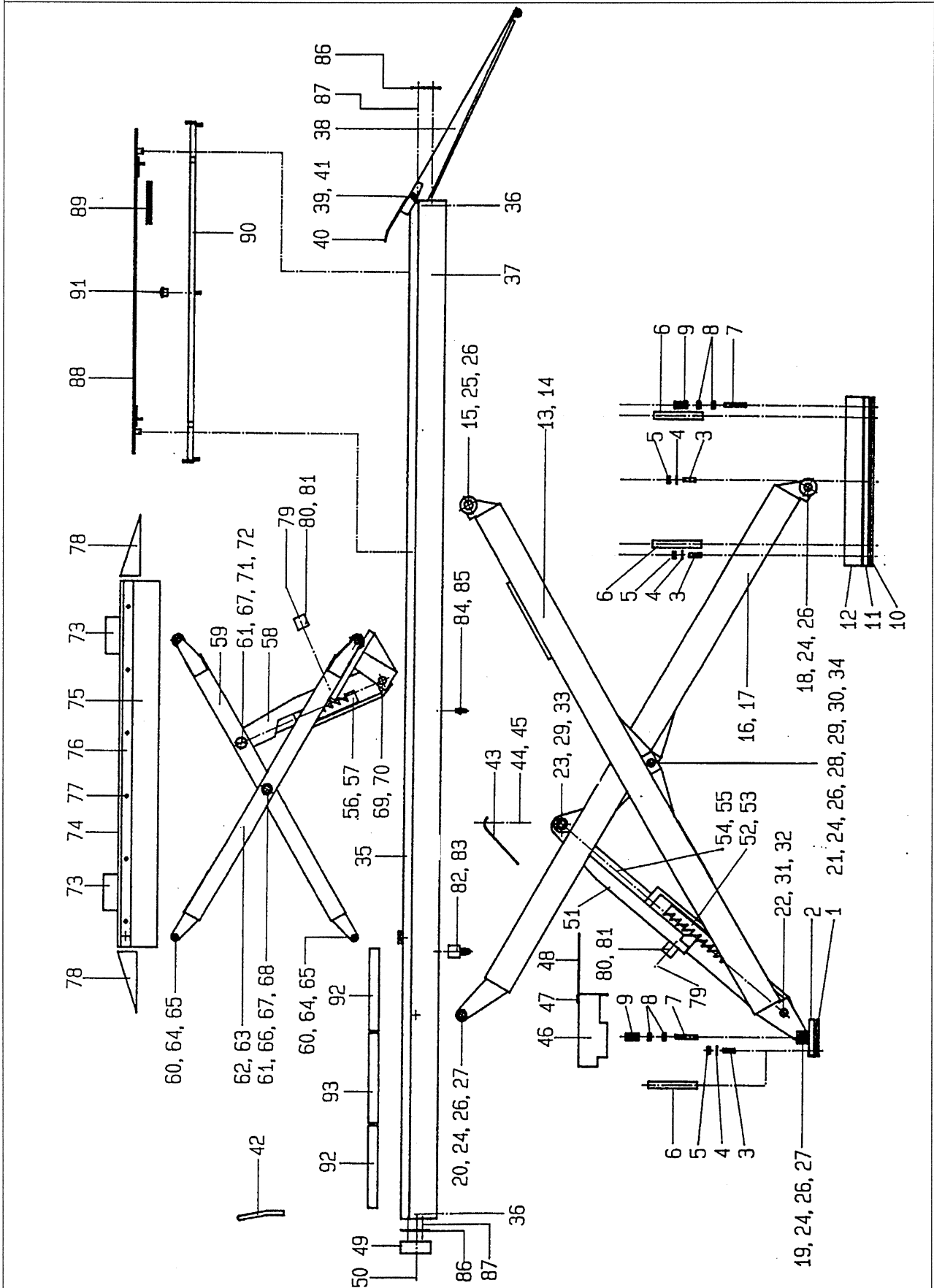
LFD. BENENNUNG NR.	BESTELLNUMMER	LFD. BENENNUNG NR.	BESTELLNUMMER
1	ABDRÜCKPLATTE FESTLAGER	39	RUNDSTANGE
2	FESTLAGER	40	ABROLLSICHERUNG
3	GEWINDESTIFT	41	SPLINT
4	SCHEIBE	42	ÜBERROLLBÜGEL
5	SECHSKANTMUTTER	43	ABDECKUNG ZYLINDER
6	BEFESTIGUNGSDÜBEL	44	DUO-TAPTITE SCHRAUBE
7	GEWINDESTIFT	45	ROSETTE
8	SECHSKANTMUTTER	46	ABDECKUNG
9	AUFSITZHÜLSE	47	KLEMMLEISTE
10	ABDRÜCKPLATTE LAUFROLLENBAHN	48	ABDECKGUMMI
11	STELLPLATTE LAUFROLLENBAHN	49	KOPFLENDE HOLZ
12	RADLAUFBLECH	50	ZYLINDERSCHRAUBE
13	AUSSENSCHERE BEDIENSEITE	51	ABSETZ- UND SICHERUNGSKLINKE BÜHNE
14	AUSSENSCHERE GEGENSEITE	52	KLINKENPROFIL KOMMANDOZYLINDER BÜHNE
15	LAUFROLLE	53	KLINKENPROFIL FOLGEZYLINDER BÜHNE
16	INNENSCHERE BEDIENSEITE	54	KOMMANDOZYLINDER BÜHNE
17	INNENSCHERE GEGENSEITE	55	FOLGEZYLINDER BÜHNE
18	LAUFROLLE INNENSCHERE	56	SENKSCHRAUBE
19	FESTLAGERBOLZEN UNTEN	57	PNEUMATIK-ZYLINDER
20	FESTLAGERBOLZEN OBEN	58	GERADE VERSCHRAUBUNG
21	GELENKBOLZEN	59	GRENZTASTER
22	GELENKBOLZEN HUBZYLINDER UNTEN	60	ZYLINDERSCHRAUBE
23	GELENKBOLZEN HUBZYLINDER OBEN	61	TASTSCHALTER
24	DU-LAGER	62	SECHSKANTMUTTER
25	DU-LAGER	63	ABDECKBLECH
26	EINSCHLAG-SCHMIERNIPPEL	64	DUO-TAPTITE-SCHRAUBE
27	GEWINDESTIFT	65	SCHIEBEPLATTE
28	KRONENMUTTER	66	ZUGFEDER
29	AS-SCHEIBE	67	KUGELROLLENLAGERUNG
30	SPLINT	68	KUGELROLLE
31	SCHEIBE	69	AUFSETZKASTEN
32	SPLINT	70	DREHPLATTE (SIEHE GESONDERTE ERSATZTEILLISTE)
33	SEEGERRING		
34	SCHEIBE		
35	AUFFAHRSCIENE		
36	SECHSKANTSCHRAUBE		
37	ABSCHALTWINKEL		
38	AUFFAHRRAMPE		

Ersatzteilliste UNI-LIFT ohne RFH, Leitungen



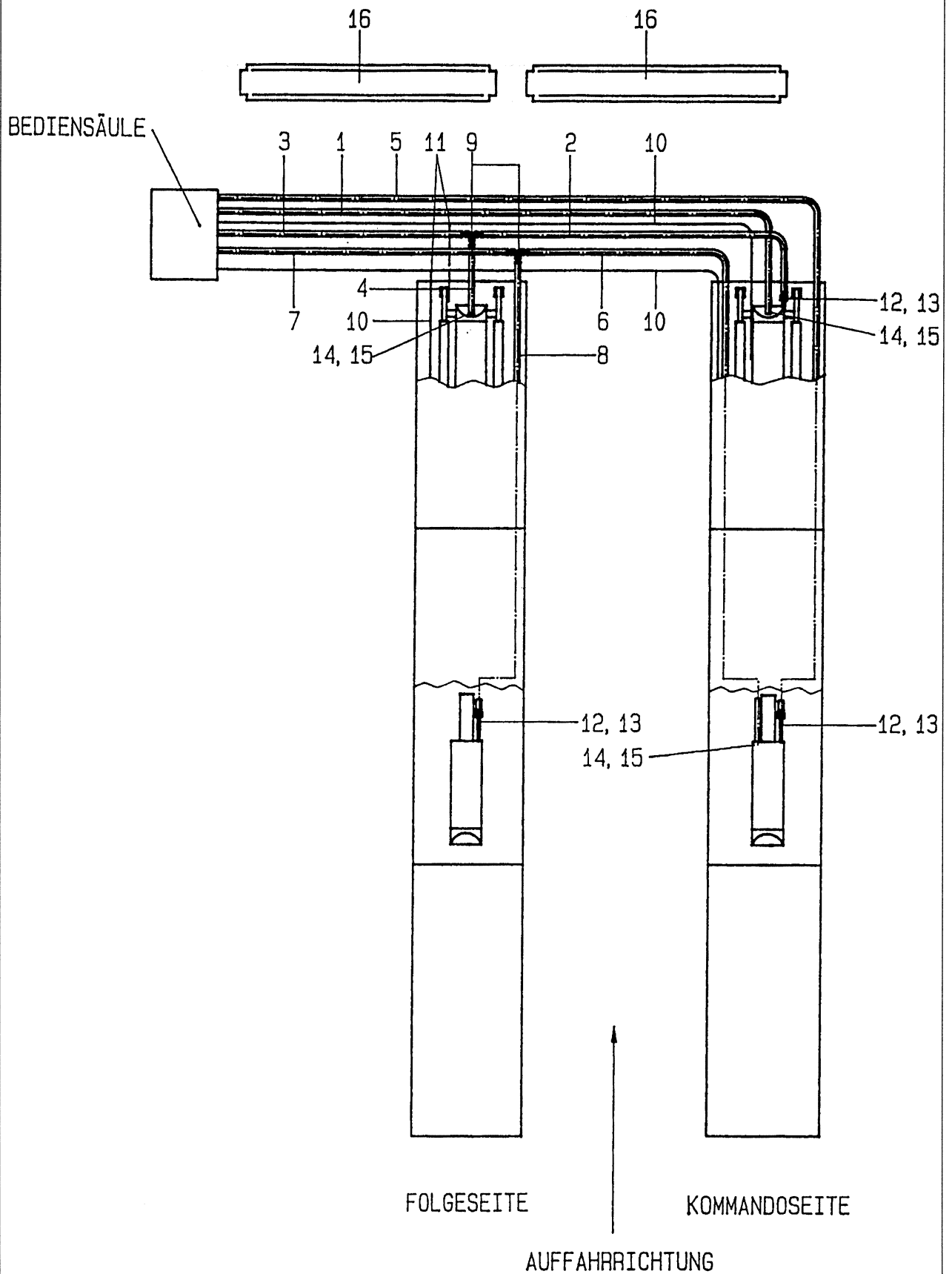
LFD. BENENNUNG NR.	BESTELLNUMMER
1 HYDRAULIKSCHLAUCH	980056
2 HYDRAULIKSCHLAUCH	980042
3 HYDRAULIKSCHLAUCH	980050
4 HYDRAULIKSCHLAUCH	980044
5 T-VERSCHRAUBUNG	980020
6 LUFTSCHLAUCH	960007 (MIT LÄNGENANGABE)
7 T-VERBINDUNG	960014
8 ROHRSATZ	030UL41109
9 WINKEL-SCHWENK-VERSCHRAUBUNG (ZYLINDER OBEN)	980005
10 GERADE EINSCHRAUB-VERSCHRAUBUNG	980014
11 ROHRBRUCHSICHERUNG	980169
12 SCHLAUCHABDECKUNG	030UL49074K

Ersatzteilliste UNI-LIFT mit RFH Hubscheren/Schienen

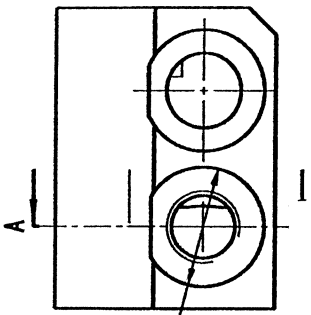
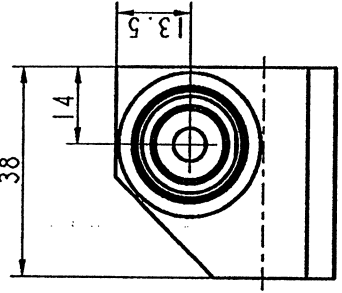
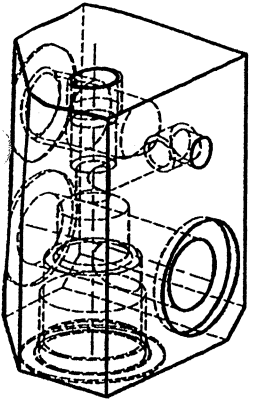
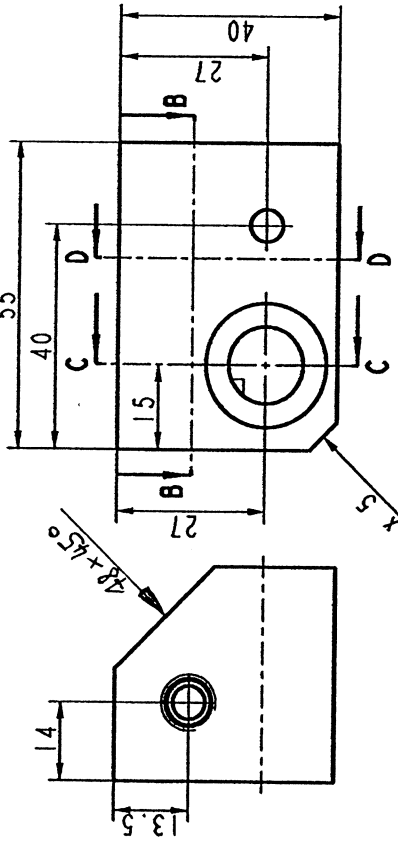
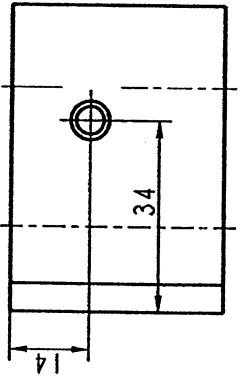


LFD. NR.	BENENNUNG	BESTELLNUMMER	LFD. NR.	BENENNUNG	BESTELLNUMMER
1	ABDRÜCKPLATTE FESTLAGER	032UL05004K	48	ABDECKGUMMI	032UL09010
2	FESTLAGER	032UL25005K	49	KOPFBLENDE HOLZ	9032UL09016
3	GEWINDESTIFT	96S913M16X050ZN	50	ZYLINDERSCHRAUBE	97912M08X050ZN
4	SCHEIBE	95C125M16ZN	51	ABSETZ- UND SICHERUNGSKLINKE BÜHNE	87011002
5	SECHSKANTMUTTER	9MU439M16ZN	52	KLINKENPROFIL KOMMANDOZYLINDER BÜHNE	032UL30019-1
6	BEFESTIGUNGSDUBEL	970011	53	KLINKENPROFIL FOLGEZYLINDER BÜHNE	032UL30019-1f
7	GEWINDESTIFT	96S913M16X090ZN	54	KOMMANDOZYLINDER BÜHNE	032UL22001
8	SECHSKANTMUTTER	9MU934M16ZN	55	FOLGEZYLINDER BÜHNE	032UL22002
9	AUFSTÜTZHULSE	9032UL25011	56	KOMMANDOZYLINDER MIT KLINKENPROFIL RFH	303UL32023050ZN
10	ABDRÜCKPLATTE LAUFROLLENBAHN	032UL05015	57	FOLGEZYLINDER MIT KLINKENPROFIL RFH	030UL32033
11	STELLPLATTE LAUFROLLENBAHN	032UL25017K	58	ABSETZ- UND SICHERUNGSKLINKE RFH	032UL12055
12	RADLAUFBLECH	032UL25018K	59	RADFREIHEBER INNENSCHERE	032UL12073
13	AUSSENSCHERE BEDIENSEITE	032UL26003BS	60	KEGELSCHMIERNIPPEL	970044
14	AUSSENSCHERE GEGENSEITE	032UL26003GS	61	DU-LAGER	970019
15	LAUFROLLE	032UL06020	62	RFH-AUSSENSCHERE KOMMANDOSEITE	032UL12091
16	INNENSCHERE BEDIENSEITE	032UL06075BS	63	RFH-AUSSENSCHERE FOLGESEITE	032UL12127
17	INNENSCHERE GEGENSEITE	032UL06075GS	64	GELENKBOLZEN FESTLAGER	025AL06107
18	LAUFROLLE INNENSCHERE	032UL06101	65	GEWINDESTIFT	96S915M08X12
19	FESTLAGERBOLZEN UNTEN	032UL26109	66	GELENKBOLZEN MITTE RFH	032UL12158
20	FESTLAGERBOLZEN OBEN	032UL06115	67	SCHEIBE	95C125M30ZN
21	GELENKBOLZEN	032UL06120	68	SPLINT	95P94DM04X050ZN
22	GELENKBOLZEN HUBZYLINDER UNTEN	032UL26127	69	GELENKBOLZEN ZYLINDER UNTEN	030UL32205
23	GELENKBOLZEN HUBZYLINDER OBEN	030UL26080	70	SEEGERRING	95R030X1,5
24	DU-LAGER	970019	71	GELENKBOLZEN ZYLINDER OBEN	030UL32210
25	DU-LAGER	970069	72	SPLINT	95P94DM04X040ZN
26	EINSCHLAG-SCHMIERNIPPEL	970024	73	ZUSATZAUFLAGEN	970025
27	GEWINDESTIFT	96S915M08X12	74	RFH-AUFNAHMEPLATTE	032UL12181
28	KRONENMUTTER	9MU937M24X1,5ZN	75	ABDECKGUMMI	032UL12204
29	AS-SCHEIBE	970022	76	KLEMMLEISTE	032UL12205
30	SPLINT	95P94DM05X050ZN	77	SECHSKANTMUTTER	9MU934M05ZN
31	SCHEIBE	95C125M30ZN	78	RFH-RAMPE	032UL12210
32	SPLINT	95P94DM04X050ZN	79	SENKSCRAUBE	95E7991M05X25ZN
33	SEEGERRING	95R030X1,5	80	PNEUMATIK-ZYLINDER	960008
34	SCHEIBE	032UL28303	81	GERADE VERSCHRAUBUNG	960003
35	AUFFAHRSCHEIENE	95C125M24ZN	82	GRENZTASTER	960003
36	SECHSKANTSCHRAUBE	95933M16X050ZN	83	ZYLINDERSCHRAUBE	990109
37	ABSCHALTWINKEL	9032UL21204	84	TASTSCHALTER	97912M04X030ZN
38	AUFFAHRRAMPE	032UL28093	85	SECHSKANTMUTTER	950143
39	RUNDSTANGE	032UL28101	86	ABDECKBLECH	9MU439M12X1,5ZN
40	ABROLLSICHERUNG	032UL28102	87	DUO-TAPTITE-SCHRAUBE	032UL29005K
41	SPLINT	95P94DM04X032	88	SCHIEBEPLATTE	95E7500M05X10ZN
42	ÜBERROLLBÜGEL	425H08047	89	ZUGFEDER	032UL08047
43	ABDECKUNG ZYLINDER	032UL09004	90	KUGELROLLENLAGERUNG	92FZ-141ZN
44	DUO-TAPTITE SCHRAUBE	95E7500M05X10ZN	91	KUGELROLLE	032UL08026
45	ROSETTE	970010	92	AUFSETZKASTEN	970148
46	ABDECKUNG	032UL09008	93	DREHPLATTE (SIEHE GESONDERTE ERSATZTEILLISTE)	032UL08037
47	KLEMMLEISTE	032UL09009			

Ersatzteilliste UNI-LIFT mit RFH, Leitungen



LFD. BENENNUNG NR.	BESTELLNUMMER
1 HYDRAULIKSCHLAUCH	980041
2 HYDRAULIKSCHLAUCH	980042
3 HYDRAULIKSCHLAUCH	980043
4 HYDRAULIKSCHLAUCH	980044
5 HYDRAULIKSCHLAUCH	980045
6 HYDRAULIKSCHLAUCH	980046
7 HYDRAULIKSCHLAUCH	980047
8 HYDRAULIKSCHLAUCH	980048
9 T-VERSCHRAUBUNG	980020
10 LUFTSCHLAUCH	960007 (MIT LÄNGENANGABE)
11 T-VERBINDUNG	960014
12 ROHRSATZ	030UL41109
13 WINKELSCHWENKVERSCHRAUBUNG (ZYLINDER OBEN)	980005
14 GERADE EINSCHRAUBVERSCHRAUBUNG	980014
15 ROHRBRUCHSICHERUNG	980169
16 SCHLAUCHABDECKUNG	030UL49074K



		2 STUECK / BUENNE	
PASSMASS		MASSE OHNE TOLERANZANGABEN	MASSTAB: 1:000
ABMESS		WERKSTOFF	GERICHT: kg
		BEARB.	ALCuMq F38; Fl. 55*40*38
		DATUM	BENENNUNG
		BEARB.	Hydraulikblock
		GEPR.	
		NORM	
		FIRMA	
		HEBETECHNIK	
a Fase 5x45		ZEICHNUMMERNUMMER	032UL42080
ZUST. AENDERUNG		ERSATZ FUER	ERSATZ DURCH
DATUM		BLATT	
NAME		BLAETTER	
URSPR.			