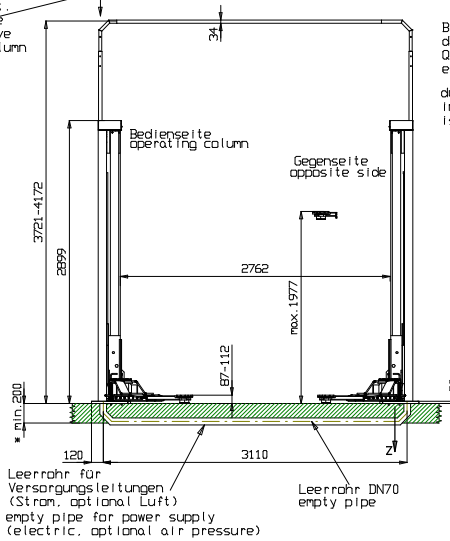
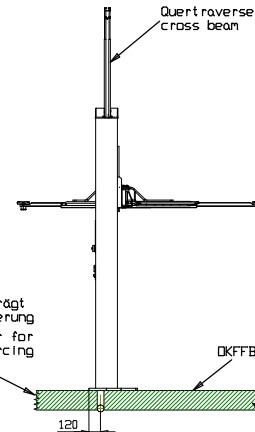


Das Netzkabel wird von oben in die Bediensäule eingeführt.  
The power supply cable inserted from the above into the operating column

(\*) Betonstärke min. 200mm normal bewehrt ohne Belag (Fliesen/Estrich)  
Concrete thickness min. 200mm normal armoring without floor pavement/tiles



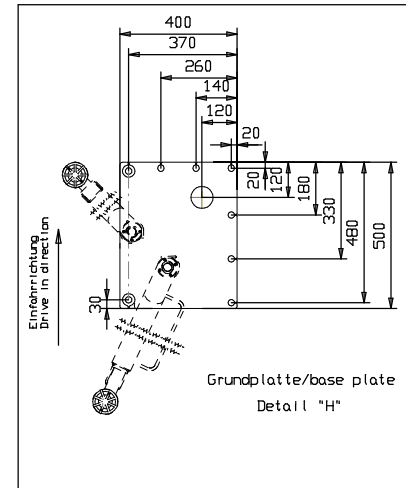
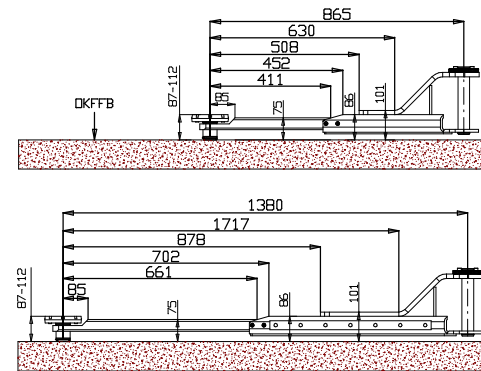
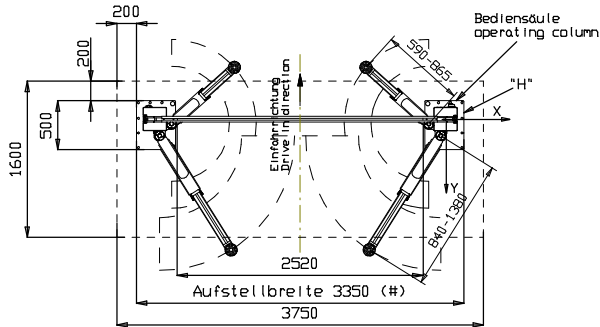
Bei Verlegung der Versorgungsleitungen durch das untere Leerrohr kann die obere Quertraverse zwischen den Hubsäulen entfallen.  
during optional transfer cable in the empty pipe a cross beam is not necessary



Wir weisen in unseren Plänen auf die Mindestanforderung des Fundamentes hin, jedoch der Zustand der örtlichen Gegebenheiten (z.B. Untergrund etc.) obliegt nicht unserer Verantwortung. Die Ausbildung der Einbausituation muss vom planenden Architekten bzw. Statiker im speziellen Fall individuell spezifiziert werden.  
We point out the minimum requirement of the foundation in our plans. The condition of the local realities (for example: ground under the foundation) does not lie our responsibility. If necessary an architect must be consulted.

Betonqualität quality of concrete min. C20/25 normal bewehrt normal armoring

max. statische Kräfte + Momente je Säule  
Fz = 21000 N  
Mx = 14 700 500 Nmm  
My = 17 500 000 Nmm



Alle Maße in mm! / all dimensions in mm!  
Mass- und Konstruktionsänderungen vorbehalten! dimensions and design changes reserved!

Bauseits an der Bediensäule bereitstellen:  
Netzanschluss: 3PH, N+PE, 400V, 50Hz  
Absicherung: 16 Ampere, 1-ridge  
Kabellänge: ca. 2m, 5x2,5mm<sup>2</sup>  
Druckluft für Energieset: lichte Weite 6mm, 6-10 bar  
Prepared by customer at the operating column:  
power supply: 3PH, N+PE, 400V, 50Hz  
fuse: 16 Ampere, time lag  
cable: approx. 2m, 5x 2,5mm<sup>2</sup>  
air pressure: Inner diameter 6mm, 6-10bar

(#) Die Aufstellbreite kann um bis zu 200mm vergrößert werden.  
The installation width can be increased up to 200mm without reducing lifting capacity.  
subject to alterations!  
Mass- und Konstruktionsänderungen vorbehalten!  
Alle Maße in Millimeter  
all dimensions in millimeter

235SLH08700 (3D CAD-Modell)		Projektionsmethode 1 ISO 5456-2		Benennung / designation	
-	-	-	-	Datum	Name
-	-	-	-	Bearb.	21.07.2016 MG
-	-	-	-	Gepr.	-
Hinweis / notes:				Tragfähigkeit / capacity: 3500 kg	
a	84-144 auf 87-112 Teleskop- auf Steck-Dreh-System	14.05.25	MH	Zeichnungsnummer / drawing number	
ind.	Änder. / modification	Datum	Name		

**Nussbaum**

**2.35 SL SC**  
mit SportsCar-Tragarmen (SC)

7961\_NB