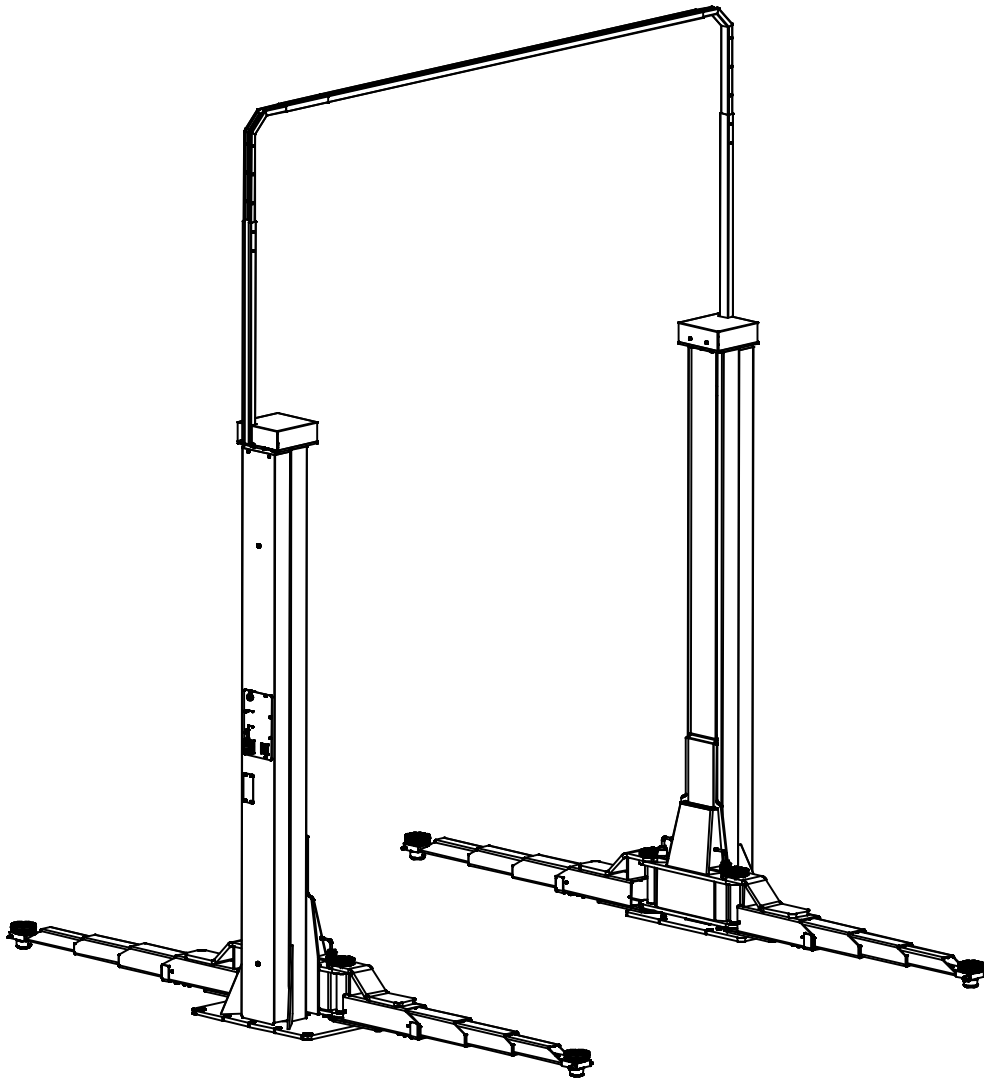


SMART LIFT

2.55 SL



BETRIEBSANLEITUNG UND PRÜFBUCH

Gültig ab/valid from: 06/2026

Operating manual and inspection book | Manuel d'exploitation et carnet de contrôle
 Instrucciones de servicio y libro de inspección | Manuale operativo e registro di controllo

Serien Nr. | Serial No. | N° d. serie:

DEUTSCH

Einleitung	7	5.5	LED - Anzeige an der Bedieneinheit.....	42
Aufstellungsprotokoll.....	9	6	Verhalten im Störfall.....	44
Übergabeprotokoll	10	6.1	Auffahren auf ein Hindernis.....	45
1 Allgemeine Information.....	11	6.2	Notablass	45
1.1 Aufstellung und Prüfung der Anlage.....	11	6.3	Ansprechen des Sicherheitsmechanismus	45
1.2 Gefährdungshinweise.....	11	6.4	Manueller Ausgleich der Hubschlitten	45
2 Stamblatt der Anlage	12	6.5	Nachjustage des „Oben- und Unten-Aus“	45
2.1 Hersteller	12	7	Wartung und Pflege der Hebebühne	47
2.2 Verwendungszweck	12	7.1	Wartungsplan	48
2.3 Änderungen an der Konstruktion.....	13	7.2	Reinigung der Hebebühne.....	53
2.4 Wechsel des Aufstellungsortes	13	7.3	Nachjustage des Polyflexriemen.....	53
2.5 Konformitätserklärung.....	14	7.4	Überprüfung/Austausch des Hubmutter-systems	54
3 Technische Information	15	7.5	Überprüfung der Standsicherheit der Hebebühne.....	54
3.1 Technische Daten	15	8	Montage und Inbetriebnahme.....	55
3.2 Sicherheitseinrichtungen	15	8.1	Aufstellungsrichtlinien	55
3.3 Datenblätter	16	8.2	Aufstellen und Verdübeln der Hebebühne.....	55
3.4 Dübelbohrbild	18	8.3	Tragarmmontage.....	57
3.5 Elektroschaltplan.....	19	8.4	Inbetriebnahme.....	57
4 Sicherheitsbestimmungen	40	8.5	Wechsel des Aufstellungsortes	57
5 Bedienungsanleitung	40	8.6	Auswahl der Dübel.....	58
5.1 Positionierung des Fahrzeugs.....	40	9	Sicherheitsprüfungen	63
5.2 Anheben des Fahrzeugs.....	41	9.1	Einmalige Sicherheitsprüfung vor Inbetriebnahme	64
5.3 Gleichlaufregelung der Hebebühne.....	41	9.2	Regelmäßige Sicherheitsprüfung und Wartung.....	65
5.4 Senken des Fahrzeugs	41	9.3	Außerordentliche Sicherheitsprüfung.....	75

ENGLISH

Introduction	77	5	Operating manual	86
Set up protocol	78	5.1	Positioning the vehicle	86
Transfer protocol	79	5.2	Lifting the vehicle	87
1 General information	80	5.3	Lift synchronization.....	87
1.1 Set up and test the system.	80	5.4	Lowering the vehicle.....	87
1.2 Hazard information.....	80	5.5	LED display on the operating unit.....	88
2 System master sheet	81	6	Behaviour in cases of error.....	90
2.1 Manufacturer.....	81	6.1	Moving onto an obstacle	90
2.2 Purpose	81	6.2	Emergency discharge	91
2.3 Changes to the design / construction	82	6.3	Triggering the safety mechanism	91
2.4 Changing the assembly location	82	6.4	Manual equalization of the lifting rails.....	91
2.5 Declaration of conformity	83	6.5	Readjustment of the “Up and Down Off”	91
3 Technical information	84	7	Maintenance and care of the lift	92
3.1 Technical data	84	7.1	Maintenance plan.....	93
3.2 Safety devices	84	7.2	Cleaning the lift	98
3.3 Datasheets	84	7.3	Readjustment of the polyflex belt	98
3.4 Dowel drilling pattern.....	84	7.4	Check / exchange the lift nut system	99
3.5 Electrical circuit diagram.....	85	7.5	Checking the stability of the lift	99
4 Safety regulations	86	8	Assembly and commissioning	99
		8.1	Set up guidelines	99

8.2	Set up and anchoring the lift	100
8.3	Lifting arm assembly.....	101
8.4	Commissioning	102
8.5	Changing the assembly location	102
8.6	Selection the anchor.....	103

9	Safety inspection	108
9.1	Single safety inspection before commissioning.....	109
9.2	Regular safety inspection and maintenance	110
9.3	Exceptional safety inspection	120

FRANÇAIS

Introduction	121
Rapport d'installation.....	123
Rapport de remise.....	124

1	Informations générales	125
1.1	Installation et contrôle de l'installation.....	125
1.2	Mises en garde.....	125

2	Fiche de base de la plateforme de levage.....	126
2.1	Fabricant	126
2.2	Domaine d'application	126
2.3	Modifications de la structure.....	127
2.4	Changement du lieu d'installation	127
2.5	Déclaration de conformité.....	128

3	Informations techniques	129
3.1	Caractéristiques techniques.....	129
3.2	Dispositifs de sécurité	129
3.3	Fiches techniques	129
3.4	Schéma de perçage des chevilles	129
3.5	Schémas électriques	130

4	Prescriptions de sécurité.....	131
---	--------------------------------	-----

5	Manuel d'exploitation.....	131
5.1	Positionnement du véhicule.....	131
5.2	Levage du véhicule.....	132
5.3	Synchronisation de la plateforme de levage	132
5.4	Abaissement du véhicule.....	132
5.5	Affichage à DEL sur le module de commande.....	133

6	Comportement à adopter en cas de dysfonctionnement.....	135
6.1	Blocage sur un obstacle.....	135
6.2	Abaissement de secours	136
6.3	Déclenchement du mécanisme de sécurité.....	136
6.4	Compensation manuelle des chariots de levage.....	136
6.5	Réajustage des « Arrêts supérieur et inférieur »	136

7	Maintenance et entretien de la plateforme de levage.....	137
7.1	Plan de maintenance	139
7.2	Nettoyage de la plateforme de levage	145
7.3	Réajustage de la courroie Polyflex.....	145
7.4	Contrôle/remplacement du système d'écrou de levage.....	146
7.5	Contrôle de la stabilité de la plateforme de levage	147

8	Montage et mise en service.....	147
8.1	Directives de montage	147
8.2	Installation et chevillage de la plateforme de levage.....	147
8.3	Montage des bras porteurs	149
8.4	Mise en service	149
8.5	Changement du lieu d'installation	149
8.6	Sélection des chevilles.....	150

9	Contrôle de sécurité	155
9.1	Contrôle de sécurité initial avant la mise en service	156
9.2	Contrôle de sécurité récurrent et maintenance.....	157
9.3	Contrôle de sécurité exceptionnel	167

ESPAÑOL

Introducción	169
Protocolo de instalación	171
Protocolo de traspaso	172

1	Información general	173
1.1	Instalación e inspección de la máquina	173
1.2	Indicaciones de peligro	173

2	Hoja de características de la instalación.....	174
2.1	Fabricante.....	174
2.2	Uso previsto	174
2.3	Modificaciones en la estructura	175
2.4	Cambio del lugar de emplazamiento	175
2.5	Declaración de conformidad	176

3	Información técnica.....	177
3.1	Datos técnicos	177
3.2	Dispositivos de seguridad	177
3.3	Hojas de datos.....	177
3.4	Patrón de perforación de clavijas.....	177
3.5	Esquemas eléctricos	178

4	Disposiciones de seguridad	179
---	----------------------------------	-----

5	Instrucciones de manejo.....	179
5.1	Posicionamiento del vehículo	179
5.2	Elevación del vehículo	180
5.3	Sincronización de la plataforma elevadora.....	180
5.4	Descenso del vehículo	180

5.5	Indicador LED en la unidad de mando.....	181	7.5	Comprobación de la estabilidad de la plataforma elevadora.....	194
6	Comportamiento en caso de avería	183	8	Montaje y puesta en servicio.....	195
6.1	Choque con un obstáculo	184	8.1	Directivas de instalación	195
6.2	Descenso de emergencia	184	8.2	Instalación y anclaje de la plataforma elevadora... ..	195
6.3	Activación del mecanismo de seguridad.....	184	8.3	Montaje del brazo portante	197
6.4	Sincronización manual de los carros de elevación .	184	8.4	Puesta en servicio	197
6.5	Reajuste de "Arriba apag. y Abajo apag.".....	185	8.5	Cambio del lugar de emplazamiento	197
7	Mantenimiento y cuidado de la plataforma elevadora.....	186	8.6	Selección del Taco	198
7.1	Esquema de mantenimiento	187	9	Inspección de seguridad.....	203
7.2	Limpieza de la plataforma elevadora	193	9.1	Inspección de seguridad por única vez antes de la puesta en servicio	204
7.3	Reajustar la correa Polyflex	193	9.2	Inspección de seguridad periódica y mantenimiento	205
7.4	Comprobación/Reemplazo del sistema de tuerca de elevación	194	9.3	Inspección de seguridad extraordinaria	215

ITALIANO

Introduzione	217	6	Comportamento in caso di guasti	230	
Protocollo di montaggio	218	6.1	Incontrare un ostacolo	231	
Protocollo di trasmissione	219	6.2	Scarico di emergenza	231	
1	Informazioni generali	220	6.3	Azionamento del meccanismo di sicurezza.....	231
1.1	Montaggio e controllo dell'impianto.....	220	6.4	Compensazione manuale delle slitte di sollevamento	231
1.2	Indicazioni sui pericoli.....	220	6.5	Impostazione dello spegnimento "Superiore e inferiore"	231
2	Scheda dell'impianto.....	221	7	Manutenzione e cura del ponte sollevatore	233
2.1	Produttore	221	7.1	Piano di manutenzione	233
2.2	Scopo di utilizzo.....	221	7.2	Pulizia del ponte sollevatore.....	239
2.3	Modifiche costruttive	222	7.3	Impostazione successiva della cinghia poliflex.....	239
2.4	Cambiare il luogo di utilizzo	222	7.4	Verifica / sostituzione del sistema di madrevite di sollevamento	240
2.5	Dichiarazione di conformità	223	7.5	Controllo della stabilità del ponte sollevatore.....	241
3	Informazioni tecniche	224	8	Montaggio e messa in servizio	241
3.1	Dati tecnici.....	224	8.1	Direttive di montaggio	241
3.2	Dispositivi di sicurezza	224	8.2	Montaggio e tassellatura del ponte sollevatore	241
3.3	Scheda dati	224	8.3	Montaggio braccio portante.....	243
3.4	Schema di foratura del tassello.....	224	8.4	Messa in funzione.....	243
3.5	Schema elettrico	225	8.5	Cambiare il luogo di utilizzo	243
4	Norme di sicurezza	226	8.6	Selezione dei tasselli.....	244
5	Manuale di istruzioni per l'uso	226	9	Controllo di sicurezza	249
5.1	Posizionamento del veicolo	226	9.1	Controllo conclusivo prima della messa in servizio.	250
5.2	Sollevare il veicolo.....	227	9.2	Ispezione a vista e manutenzione periodici	251
5.3	Regolazione marcia sincrona del ponte sollevatore	227	9.3	Controllo di sicurezza straordinario	261
5.4	Abbassare il veicolo.....	227			
5.5	LED - visualizzazione sull'unità di comando.....	228			

Einleitung

Nussbaum Produkte sind ein Ergebnis langjähriger Erfahrung. Der hohe Qualitätsanspruch und das überlegene Konzept garantieren Ihnen Zuverlässigkeit, eine lange Lebensdauer und den wirtschaftlichen Betrieb. Um unnötige Schäden und Gefahren zu vermeiden, sollten Sie diese Betriebsanleitung aufmerksam durchlesen und den Inhalt stets beachten.

! Eine andere oder über den beschriebenen Zweck hinaus gehende Benutzung gilt als nicht bestimmungsgemäß.

! Die Firma Nussbaum haftet nicht für daraus entstehende Schäden. Das Risiko dafür trägt allein der Anwender.

Zur bestimmungsgemäßen Verwendung gehört auch:

- das Beachten aller Hinweise aus dieser Betriebsanleitung und
- die Einhaltung der Inspektions- und Wartungsarbeiten und der vorgeschriebenen Prüfungen
- die Betriebsanleitung ist von allen Personen zu beachten, die an der Anlage arbeiten. Dies gilt insbesondere für das Kapitel 4 „Sicherheitsbestimmungen“
- zusätzlich zu den Sicherheitshinweisen der Betriebsanleitung sind die für den Einsatzort geltenden Regeln und Vorschriften zu beachten
- die ordnungsgemäße Handhabung der Anlage

Verpflichtung des Betreibers:

Der Betreiber verpflichtet sich, nur Personen an der Anlage arbeiten zu lassen, die

- mit den grundlegenden Vorschriften über die Arbeitssicherheit und der Unfallverhütung vertraut und im Umgang mit der Anlage eingewiesen sind.
- das Sicherheitskapitel und die Warnhinweise in dieser Betriebsanleitung gelesen, verstanden und dies durch ihre Unterschrift bestätigt haben.

Gefahren im Umgang mit der Anlage:

Die Nussbaum Produkte sind nach dem Stand der Technik und den anerkannten sicherheitstechnischen Regeln konzipiert und gebaut. Dennoch können bei unsachgemäßer Verwendung Gefahren für Leib und Leben des Benutzers entstehen oder Sachwerte beschädigt werden.

Die Anlage darf nur betrieben werden

- für die bestimmungsgemäße Verwendung.
- wenn sie sich in sicherheitstechnisch einwandfreien Zustand befindet.

Organisatorische Maßnahmen

- Die Bedienungsanleitung ist ständig am Einsatzort der Anlage griffbereit aufzubewahren.

- Ergänzend zur Betriebsanleitung sind allgemeingültige gesetzliche und sonstige verbindliche Regelungen zur Unfallverhütung und zum Umweltschutz zu beachten und anzuweisen.
- Das sicherheits- und gefahrenbewusste Arbeiten des Personals ist zumindest gelegentlich unter Beachtung der Betriebsanleitung zu kontrollieren!
- Soweit erforderlich oder durch Vorschriften gefordert, persönliche Schutzausrüstungen benutzen.
- Alle Sicherheits- und Gefahrenhinweise an der Anlage in lesbarem Zustand halten!
- Ersatzteile müssen den vom Hersteller festgelegten technischen Anforderungen entsprechen. Dies ist nur bei Originalteilen gewährleistet.
- Vorgeschriebene oder in der Betriebsanleitung angegebene Fristen für wiederkehrende Prüfungen/Inspektionen einhalten.

Instandhaltungstätigkeiten, Störungsbeseitigung

In der Betriebsanleitung vorgeschriebene Einstell-, Wartungs- und Inspektionstätigkeiten und –termine einschließlich Angaben zum Austausch von Teile/Teilausrüstungen einhalten! Diese Tätigkeiten dürfen nur durch Sachkundige, die an einer speziellen Werksschulung teilgenommen haben, durchgeführt werden.

Gewährleistung und Haftung

Grundsätzlich gelten unsere „Allgemeinen Verkaufs- und Lieferbedingungen“.

Gewährleistungs- und Haftungsansprüche bei Personen- und Sachschäden sind ausgeschlossen, wenn sie auf eine oder mehrere der folgenden Ursachen zurückzuführen sind:

- Nicht bestimmungsgemäße Verwendung der Anlage.
- Unsachgemäßes Montieren, Inbetriebnahme, Bedienen und Warten der Anlage.
- Betreiben der Anlage bei defekten Sicherheitseinrichtungen oder nicht ordnungsgemäß angebrachten oder nicht funktionsfähigen Sicherheits- und Schutzvorrichtungen.
- Das nicht Beachten der Hinweise in der Betriebsanleitung bezüglich Transport, Lagerung, Montage, Inbetriebnahme, Betrieb, Wartung und Rüsten der Anlage.
- Eigenmächtige bauliche Veränderungen an der Anlage.
- Eigenmächtiges Verändern der Anlage (z. B. Antriebsverhältnisse: Leistung, Drehzahl etc.)
- Unsachgemäß durchgeführte Reparaturen.
- Katastrophenfälle durch Fremdeinwirkungen und höhere Gewalt.

Demontage, Außerbetriebnahme und Entsorgung

Die Demontage der Hebebühne sollte durch einen Sachkundigen erfolgen. Eventuell vorhandene Flüssigkeiten (z. B. Hydrauliköle) sind abzulassen und getrennt zu entsorgen.

Bei der Außerbetriebnahme ist das Typenschild zu entfernen und zu vernichten, sowie das Prüfbuch zu entsorgen. Die Entsorgung der Hebebühne hat durch eine autorisiertes Verwertungsunternehmen zu erfolgen.

Aufstellungsprotokoll

i Nach erfolgter Aufstellung, dieses Blatt komplett ausfüllen, unterschreiben, kopieren und das Original innerhalb einer Woche an den Hersteller senden. Die Kopie bleibt im Prüfbuch.

Nussbaum Automotive Lifts GmbH
 Korker Straße 24
 D-77694 Kehl-Bodersweier
 E-Mail: info@nussbaumlifts.com
 Fax: +4978 53-87 87

Die Anlage mit der Seriennummer _____ wurde am _____

bei der Firma _____ in _____

aufgestellt, auf Funktion und Sicherheit überprüft und in Betrieb genommen.

Die Aufstellung erfolgte durch den Betreiber/Sachkundigen (nicht zutreffendes streichen).
 Nach erfolgter Prüfung auf Funktion und Sicherheit durch einen geschulten Monteur wird die Hebebühne ohne elektrische Verbindung (z. B. Stecker) zur bauseitigen Stromversorgung übergeben. Bauseits ist eine elektrische Verbindung zwischen Hebebühne und Stromversorgung durch einen fachkundigen Elektriker herzustellen (siehe Angaben im Elektroplan).

Der Betreiber bestätigt das ordnungsgemäße Aufstellen der Hebebühne, alle Informationen dieser Betriebsanleitung und Prüfbuch gelesen zu haben und entsprechend zu beachten, sowie diese Unterlage den eingewiesenen Bedienern jederzeit zugänglich aufzubewahren.

Der Sachkundige bestätigt das ordnungsgemäße Aufstellen der Hebebühne, alle Informationen dieser Betriebsanleitung und Prüfbuch gelesen zu haben und die Unterlagen dem Betreiber übergeben zu haben.

Nur auszufüllen, wenn die Anlage fest verdübelt wird.

Verwendete Dübel *) _____
 Typ/Marke

Mindestverankerungstiefe *) eingehalten: _____ mm

Anzugsdrehmoment *) eingehalten: _____ Nm

 Datum Name, Betreiber und Firmenstempel Unterschrift Betreiber

 Datum Name, Sachkundiger Unterschrift Sachkundiger

Servicepartner: _____
 Stempel

*) siehe Beiblatt der Dübelhersteller

1 Allgemeine Information

Die Technische Dokumentation enthält wichtige Informationen zum sicheren Betrieb und zur Erhaltung der Funktionssicherheit der Hebebühne.

- Zum Nachweis der Aufstellung der Hebebühne ist das Formular Aufstellungsprotokoll ausgefüllt und unterzeichnet an den Hersteller zu senden.
- Zum Nachweis der einmaligen, regelmäßigen und außerordentlichen Sicherheitsüberprüfungen enthält dieses Prüfbuch Formulare. Verwenden Sie die Formulare zur Dokumentation der Prüfungen und belassen Sie die ausgefüllten Formulare im Prüfbuch.
- Im Stamblatt der Hebebühne sind Änderungen an der Konstruktion oder eine Wechsel des Aufstellungsort einzutragen.


1.1 Aufstellung und Prüfung der Anlage


Sicherheitsrelevante Arbeiten an der Hebebühne und die Sicherheitsüberprüfungen dürfen ausschließlich dafür ausgebildete Personen ausführen. Sie werden im allgemeinen und in dieser Dokumentation als Sachverständige und Sachkundige (befähigte Personen) bezeichnet.

- Sachverständige sind Personen (freiberufliche Fachingenieure, TÜV-Sachverständige), die aufgrund Ihrer Ausbildung und Erfahrung Hebebühnen prüfen und gutachtlich beurteilen dürfen. Sie sind mit den maßgeblichen Arbeitsschutz- und Unfallverhütungsvorschriften vertraut.
- Sachkundige (befähigte Person) sind Personen, die ausreichende Kenntnisse und Erfahrungen mit Hebebühnen besitzen und an einer speziellen Werksschulung durch den Hebebühnen-Hersteller teilgenommen haben (Kundendienstmonteure des Herstellers und der Vertragshändler sind Sachkundige).

1.2 Gefährdungshinweise

Zur Kenntlichmachung von Gefahrenpunkten und wichtiger Information werden folgende drei Symbole mit der erläuterten Bedeutung verwendet. Achten Sie besonders auf Textstellen, die durch diese Symbole gekennzeichnet sind.

 *Hinweis! Bezeichnet einen Hinweis auf eine Schlüssel-funktion oder auf eine wichtige Anmerkung!*

 **Vorsicht! Bezeichnet eine Warnung vor möglichen Beschädigungen der Anlage oder anderer Sachwerte des Betreibers bei unsachgemäßer Durchführung des so gekennzeichneten Vorgangs!**



Gefahr! Bezeichnet eine Gefahr für Leib und Leben, bei unsachgemäßer Durchführung des so gekennzeichneten Vorgangs besteht Lebensgefahr!

2 Stamblatt der Anlage

2.1 Hersteller

Nussbaum Automotive Lifts GmbH
Korker Straße 24
D-77694 Kehl-Bodersweier

2.2 Verwendungszweck

Die Hebebühne ist ein Hebezeug für das Anheben von Kraftfahrzeugen bei einem Gesamtgewicht von im normalen Werkstattbetrieb bei einer maximalen Lastverteilung von (1:3) in Auffahrtrichtung oder entgegen der Auffahrtrichtung. Eine Einzelbelastung von nur einem oder zwei Tragarmen darf nicht auftreten.

Die Aufstellung der serienmäßigen Hebebühne ist in feuer- und explosionsgefährdeten Betriebsstätten und feuchten Umgebungen (Außenbereich, Waschhallen etc.) verboten.

Die Bedienung der Hebebühne erfolgt direkt an der Bediensäule (siehe Datenblatt).

Nach Änderung an der Konstruktion und nach wesentlichen Instandsetzungen an tragenden Teilen muss die Hebebühne von einem Sachverständigen nochmals geprüft und Änderungen bestätigt werden. Bei einem Wechsel des Aufstellungs-ortes muss die Hebebühne von einem Sachkundigen nochmals geprüft und Änderungen bestätigt werden.

2.3 Änderungen an der Konstruktion

Prüfung durch einen Sachverständigen zur Wiederinbetriebnahme notwendig (Datum, Art der Änderung, Unterschrift Sachverständiger).

Name, Anschrift Sachverständiger

Ort, Datum

Unterschrift Sachverständiger

2.4 Wechsel des Aufstellungsortes

Prüfung durch einen Sachverständigen zur Wiederinbetriebnahme notwendig (Datum, Art der Änderung, Unterschrift Sachkundiger).

Name, Anschrift Sachverständiger

Ort, Datum

Unterschrift Sachverständiger Sicherheitsprüfungen

2.5 Konformitätserklärung

EG- Konformitätserklärung

Nussbaum

gemäß Maschinenrichtlinie Anhang II 1A

Declaration of Conformity according Machinery Directive 2006/42/EG ANNEX II 1A
Déclaration de conformité selon directive machines annexe II 1A
Declaración de conformidad según Directiva Maquinaria 2006/42/EG ANNEX II 1A
Dichiarazione di conformità in accordo alla direttiva 2006/42/EG ANNEX II 1A

Hiermit erklären wir, daß die Hebebühne, Modell:

SMART LIFT 2.55 SL

Hereby we declare that the lift model:

Par la présente nous déclarons que le pont élévateur modèle

Por la presente declara, que el elevador modelo:

Con la presente si dichiara che il sollevatore:

allen einschlägigen Bestimmungen der folgenden Richtlinien entspricht:

fulfils all the relevant provisions of the following Directives:

correspond aux normes suivantes:

cumple todas las disposiciones pertinentes de las Directivas siguientes:

adempie a tutte le richieste delle seguenti direttive:

Maschinenrichtlinie / Machinery Directive

2006/42/EG

EMV Richtlinie / EMC Directive

2014/30/EU

Niederspannungsrichtlinie / Low Voltage Directive

2014/35/EU

in Übereinstimmung mit den folgenden harmonisierten Normen gefertigt wurde

was manufactured in conformity with the harmonized norms
fabriqué en conformité selon les normes harmonisées en vigueur.

producido de acuerdo a las siguientes normas armonizadas.

è stato fabbricato in conformità con le norme armonizzate

Fahrzeug- Hebebühnen / Vehicle lifts

EN 1493: 2010

Beauftragter für die Technische Dokumentation

Nussbaum Automotive Lifts GmbH

Authorised to compile the technical file

Baujahr

20__

Year of manufacture

Seriennummer

Serial number

Seriennummer

Kehl- Bodersweier, 28.10.2025

Frank Scherer
CEO

Doc-NUS-SMART-
LIFT_SL_255_2025-10

Nussbaum

Nussbaum Automotive Lifts GmbH | Korker Straße 24 | 77694 Kehl-Bodersweier



3 Technische Information

3.1 Technische Daten

Tragfähigkeit	5500 kg
Belastung eines Tragarmes	eine Einzelbelastung eines Tragarms darf nicht auftreten
Lastverteilung	max. 3:1 oder 1:3 in Auf-fahrriichtung oder entgegen der Auffahrriichtung
Hubzeit	ca. 54 s
Senkzeit	ca. 53 s
Standard Betriebsspannung	3~/N+PE, 400 V, 50 Hz
Motorleistung	2 x 1,5 kW
Motordrehzahl	1420 Umdrehungen/Minute
Schalldruckpegel LpA	≤70 dB
Bauseitiger Anschluss	3~/N+PE, 400 V, 50 Hz mit Absicherung 16 Ampere träge gemäß VDE-Richtlinien
Optionales Energieset	Pneumatikanschluss: für Druckluft 6-10 bar Steckdose: 220 V/50 Hz

ii *Wichtiger Hinweis!*
Die Hebebühne wird ohne elektrische Verbindung zur bereitgestellten Stromversorgung, nach Überprüfung auf Funktion und Sicherheit, übergeben. Bauseitig ist eine Steckverbindung herzustellen. Dieser bauseitig angebrachte Anschlussstecker muss sich in unmittelbarer Nähe der Hebebühne befinden und darf sich nur auf einer Höhe befinden die ohne Hilfsmittel (z. B. Leiter) erreicht werden kann. Ansonsten muss ein separater, abschließbarer Hauptschalter in unmittelbarer Nähe der Hebebühne angebracht werden, der ohne Hilfsmittel erreicht werden kann.

3.2 Sicherheitseinrichtungen

- **Sicherheitsmechanismus bei Hubmutterbruch**
Überprüfung der Hubmuttern durch eine eingebaute Verschleißanzeige.
- **Endabschaltung durch die elektronische Steuerung**
Sicherung der Hebebühne gegen zu weites Ausfahren des Hubschlittens nach oben oder nach unten.
- **Elektronische Gleichlaufüberwachung**
Sicherung gegen Ungleichlauf der Hubschlitten zueinander
- **Tragarmarretierung**
Sicherung der Tragarme gegen horizontale Bewegung im angehobenen Zustand
- **Fanghaken**
Sicherung gegen nochmaliges Anheben bei einem Hubmutterbruch
- **Wendesalter mit Vorhängeschlosseinrichtung**
Sicherung gegen unbefugte Benutzung
- **CE-STOP + akustisches Warnsignal**
Sicherung gegen Scher- und Quetschstellen im Fußbereich.

Optional:

- **Fußabweiser an den Tragarmen**
Sicherung gegen Scher- und Quetschstellen im Fußbereich.

3.3 Datenblätter

12345678

A

bauseitige Versorgungsleitungen -
guide the power supply
from above into the column

Bei Verwendung eines Leerrohrs
im Boden, kann das Steigrohr und
die Kabelbrücke entfallen.
When using an empty tube in the soil,
the tube and the cable bridge are omitted.

Steigrohr
cable channel
for hydraulic hose

Bediensäule
operating column

Bedienelement
operating unit

Bei Verwendung von Radgabeln
285SLD0030 reduziert sich die
Tragfähigkeit pro Radgabel
auf max. 125kg pro Radgabel
By using wheel forks 285SLD0030,
the capacity will reduce to 125kg
per wheel fork.

Bei Verwendung von Radgabeln
285HLNT08650
reduziert sich die Tragfähigkeit
auf max. 125kg pro Radgabel
By using wheel forks 285HLNT08650,
the capacity will reduce to 125kg
per wheel fork.

max. stat. Kräfte und Momente je Säule:
F_z = 33,5 kN
F_x = ± 38,8 kN
M_y = ± 27,8 kNm
Dynamischer Faktor c = 1,15
Die stat. Kräfte und Momente des Fahrzeuges
muss, allowed load distribution of the car,
1:3 or 3:1 (DIN EN 1493:2022)

B

Basisteile an der Bediensäule bereitstellen:
Provide base parts of the operating column:
Motorleistung: 2x 1,5kW
Absicherung: 16 Ampere traiege
Prepared by customer at the operating column:
power supply: 3PH, N+PE, 400V, 50Hz
fuse: 16 Ampere, time lag

vier optionales Energieset:
four optional energy sets:
Druckluft: lichte Welle 6mm, 6-10 bar
Stromversorgung separat (nicht ueber Steuerung)
Spannungsergung landshaengig
for optional energy set:
air pressure: inner diameter 6mm, 6-10bar
power supply (not connected to control unit)
power supply depends on the country

C

Auslasssammlung zum
vorhandenen Fundament
Plan an air
exhausting with
the existing foundation

Tragarmschwenkbereich
swiveling range of the arms

Tragarme
arms

Einfahrtrichtung
drive in direction

Fundament
base-plate / foundation

Bei Verwendung der Mini-Max-Schule
285SLD0030 reduziert sich die
Tragfähigkeit pro Radgabel
auf max. 125kg pro Radgabel
By using the Mini-Max school,
the capacity will reduce to 125kg
per wheel fork.

Bei Verwendung von Radgabeln
285HLNT08650
reduziert sich die Tragfähigkeit
auf max. 125kg pro Radgabel
By using wheel forks 285HLNT08650,
the capacity will reduce to 125kg
per wheel fork.

max. stat. Kräfte und Momente je Säule:
F_z = 33,5 kN
F_x = ± 38,8 kN
M_y = ± 27,8 kNm
Dynamischer Faktor c = 1,15
Die stat. Kräfte und Momente des Fahrzeuges
muss, allowed load distribution of the car,
1:3 or 3:1 (DIN EN 1493:2022)

D

Detail "Z"
Grundplatte
base plate

Empfohlene Dübel sind dem Prüfbuch zu entnehmen.
Recommended for dowels can be found in the
manual.

Die Mindestankerungstiefe des Dübels beachten.
Mit Eckschraffieren sind längere Dübel einzusetzen.
Observe the min. anchorage of the dowels. With floor
pavements use longer dowels.

Die Montagevorschrift des Dübelherstellers beachten.
Observe the regulation of the dowel manufacturer.

E

Alle Maße in mm / all dimensions in mm!
Mass- und Konstruktionsänderungen vorbehalten! dimensions and design changes reserved!

Projektionsmethode 1
ISO 5456-2

Name	Datum
Bearb.	11.09.2025
Gepr.	
Tragfähigkeit / capacity:	5500kg
Grundplatte aktual.	14.11.25
Modifikation	
Name	
Datum	

Benennung / designation
2.55 SL DG

DG-Tragarme mechanisch entriegelbar
double jointed arms mechanical unlocking

Zeichnungsnummer / drawing number
9730

F

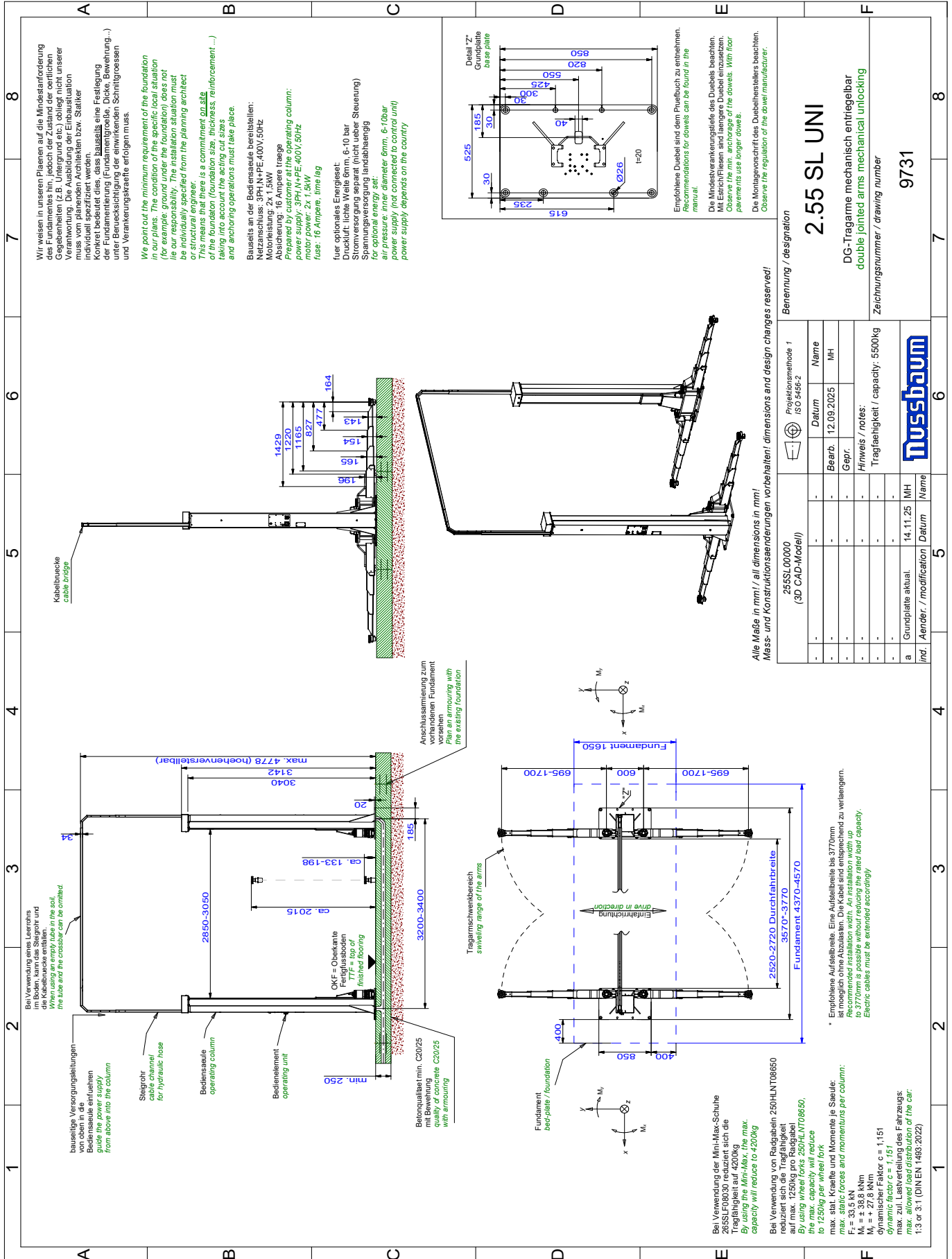
Projektionsmethode 1
ISO 5456-2

Name	Datum
Bearb.	11.09.2025
Gepr.	
Tragfähigkeit / capacity:	5500kg
Grundplatte aktual.	14.11.25
Modifikation	
Name	
Datum	

Benennung / designation
2.55 SL DG

DG-Tragarme mechanisch entriegelbar
double jointed arms mechanical unlocking

Zeichnungsnummer / drawing number
9730



12345678

A

Bei Verankerung eines Leerrohrs im Boden, kann das Stieghrohr und die Kabelbrücke entfernt. *The tube and the cable tray can be omitted.*

basistyp. Versorgungsleitungen von oben in die Bediensäule einführen *guide the power supply from above into the column*

Stieghrohr *cable channel for hydraulic hose*

Bediensäule *operating column*

Bedienelement *operating unit*

max. 4778 (hoheverstellbar) *3040*

2879-3079

2964-3164

121-196

ca. 2014

3200-3400

min. 1200

ONP = Oberkante Fertigflusssboden *TTF = top of finishing flooring*

Betonqualität min. C20/25 mit Bewehrung *quality of concrete C20/25 with armoring*

Anschlussarmung zum vorhandenen Fundament *Plan an armoring with the existing foundation*

min. 1800

min. 1000

1377

915

681

253

167

234

204

136

Kabelbrücke *cable bridge*

B

Wir weisen in unseren Plänen auf die Mindestanforderung des Fundamentes hin, jedoch der Zustand der fertigen Ausführung ist nicht Gegenstand unserer Verantwortung. Die Ausarbeitung der Einbaulösung muss vom planenden Architekten bzw. Statiker individuell spezifiziert werden. Konkret bedeutet dies, dass **basistyp.** eine Festlegung der Fundamentierung (Fundamentgröße, Dicke, Bewehrung,...) unter Berücksichtigung der einwirkenden Schnittgrößen und Verankerungskräfte erfolgen muss.

We point out the minimum requirement of the foundation in our plans. The condition of the specific local situation (for example, ground under the foundation) does not lie our responsibility. The installation situation must be individually specified by the planning architect or structural engineer.

Please note, as a commitment of us, the taking into account the acting cut sizes, thickenss, reinforcement, ... and anchoring operations must take place.

Bauseits an der Bediensäule bereitstellen:
 Netzanschluss: 3PH, N-PE, 400V, 50Hz
 Motorleistung: 1x 3kW
 Leistungsfaktor: 0,85
 Spannungszugung landbaueing.
 power supply: 3PH, N-PE, 400V, 50Hz
 motor power: 1x 3kW
 fuse: 16 Ampere, time lag

für optionales Energieleeset:
 Nennwert: 16A, 6-10 bar
 Spannung: 24V
 Spannungsversorgung landbaueing.
 for optional energy set:
 air pressure: inner diameter 6mm, 6-10bar
 power supply (not connected to control unit)
 power supply depends on the country

C

Detail Z7
 Grundplatte
 base plate

Empfohlene Dübel sind dem Prüfbuch zu entnehmen. *Recommendations for dowels can be found in the manual.*

Die Mischschichtenplatte, die Dübel, beachten. Mit Estrich-Fläsen sind längere Dübel einzusetzen. *Observe the min. anchorage of the dowels. With floor pavements use longer dowels.*

Die Montageanweisung des Dübelherstellers beachten. *Observe the regulation of the dowel manufacturer.*

D

Fundament *base-plate / foundation*

Tragarmbereich *swiveling range of the arms*

Einrichtung *drive in direction*

min. 1800

275

1833

2520-2720 Durchfahrbreite *3570* - 3770*

475

850

475

275

275

34

3

4

5

6

7

8

E

Alle Maße in mm! / all dimensions in mm!
 Mass- und Konstruktionsänderungen vorbehalten! *dimensions and design changes reserved!*

2555L00000
 (3D CAD-Modell)

Projizionsmethode 1
 ISO 5456-2

Datum	Name
Bearb. 12.09.2025	MH
Gepr.	

Tragfähigkeit / capacity: 500kg

Grundplatte aktuell 14.11.25 MH

Ind. Aender./modification Datum Name

2.55 SL

Blockfundamentplan / plan for block foundation
 gültig fuer DG-Tragarme oder 4-fach Universaltragarme
 valid for double jointed arms or 4-stage arms

Zeichnungsnummer / drawing number
9732

nussbaum

F

* Empfohlene Auflastbreite. Eine Auflastbreite bis 3770mm ist möglich ohne Abzusatz, die Hydraulikschleuche oder Kabel sind entsprechend zu verlagern. *Recommended installation width. An installation with up to 3770mm is possible. Hydraulic hoses or cables must be extended accordingly.*

max. stat. Kräfte und Momente je Säule:
 $F_z = 33,5 \text{ kN}$
 $M_x = \pm 38,8 \text{ kNm}$
 $M_y = \pm 27,8 \text{ kNm}$
 dynamischer Faktor $c = 1,15$
 dynamic factor $c = 1,15$
 max. allowed load distribution of the car:
 1:3 or 3:1 (DIN EN 1489:2022)

3.4 Elektroschaltplan

Erdung nach örtlichen Vorschriften

Vor Inbetriebnahme prüfen, ob Motornennstrom mit Motorschutzrelais übereinstimmt. Alle Klemmstellen auf ordnungsgemäße Verbindung und alle Kontaktschrauben auf festen Sitz prüfen.

Vor Inbetriebnahme Verdrahtung und Steuerung auf richtige Funktion überprüfen. Keine Inbetriebnahme von unbefugter Seite vornehmen lassen.

Diese Pläne sind auf einem CAD-System erstellt worden. Um die Pläne immer auf den aktuellen Stand zu halten, bitten wir Änderungen nur durch die Firma Nussbaum vornehmen zu lassen.

Diese Schaltpläne sind geistiges Eigentum. Sie dürfen ohne unsere Genehmigung weder vervielfältigt noch Dritten weitergegeben werden!

Änderungen sind vorbehalten.

Schaltpläne und Schaltunterlagen

Die Schaltpläne werden von uns nach bestem Gewissen angefertigt.

Für beige stellte Schaltpläne und Schaltunterlagen wird von uns keine Gewähr für die Richtigkeit dieser Unterlagen übernommen. Dies trifft insbesondere für Schaltungen zu, die von uns nach fremden Plänen angefertigt werden. Diese werden von uns nur nach den vom Auftraggeber überlassenen Unterlagen des Herstellers ausgeführt.

Funktionsprüfung der Schaltanlagen

Schaltpläne sind keine Serienerzeugnisse. Bei der Prüfung des Schaltschranks im Werk können Feldgeräte wie Fühler, Thermostate und Motoren nicht einbezogen werden. Auch bei sorgfältiger Prüfung lassen sich deshalb Funktions- und Schaltungsfehler nicht immer vermeiden.

Mängel werden im Rahmen der Gewährleistung bei der Inbetriebnahme beseitigt. Bei Inbetriebnahme ohne Hinzuziehung unseres Service wird deshalb keine Mängelhaftung übernommen. Nachbesserungen einschließlich der Berichtigung von Schaltplänen bei nicht von uns in Betrieb genommenen Schaltanlagen werden deshalb nur gegen Berechnung gemäß unseren Servicebedingungen ausgeführt. Kosten für Nachbesserungen durch Dritte können nicht anerkannt werden.

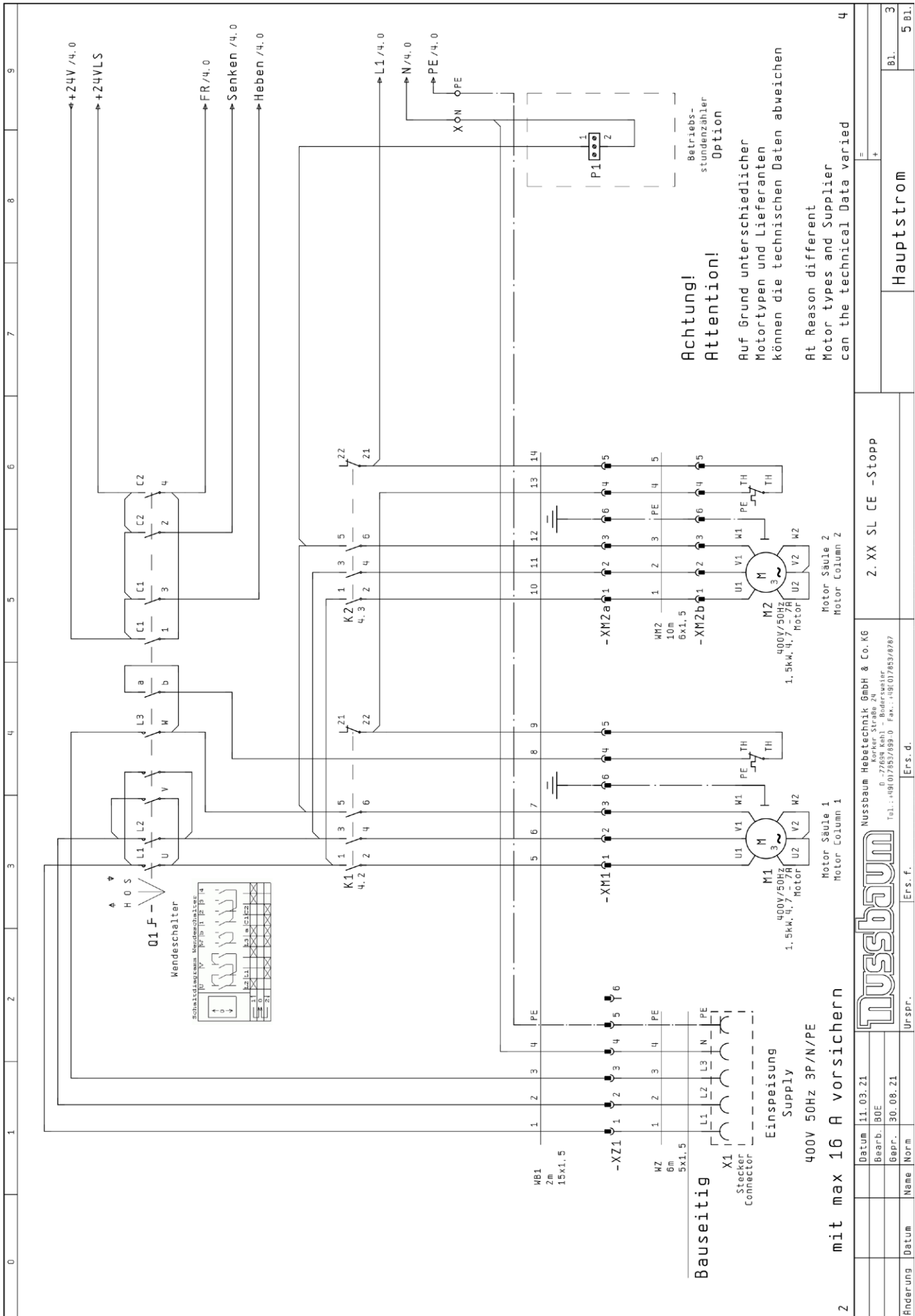
Sicherheitsprüfung und Schutzmaßnahmen

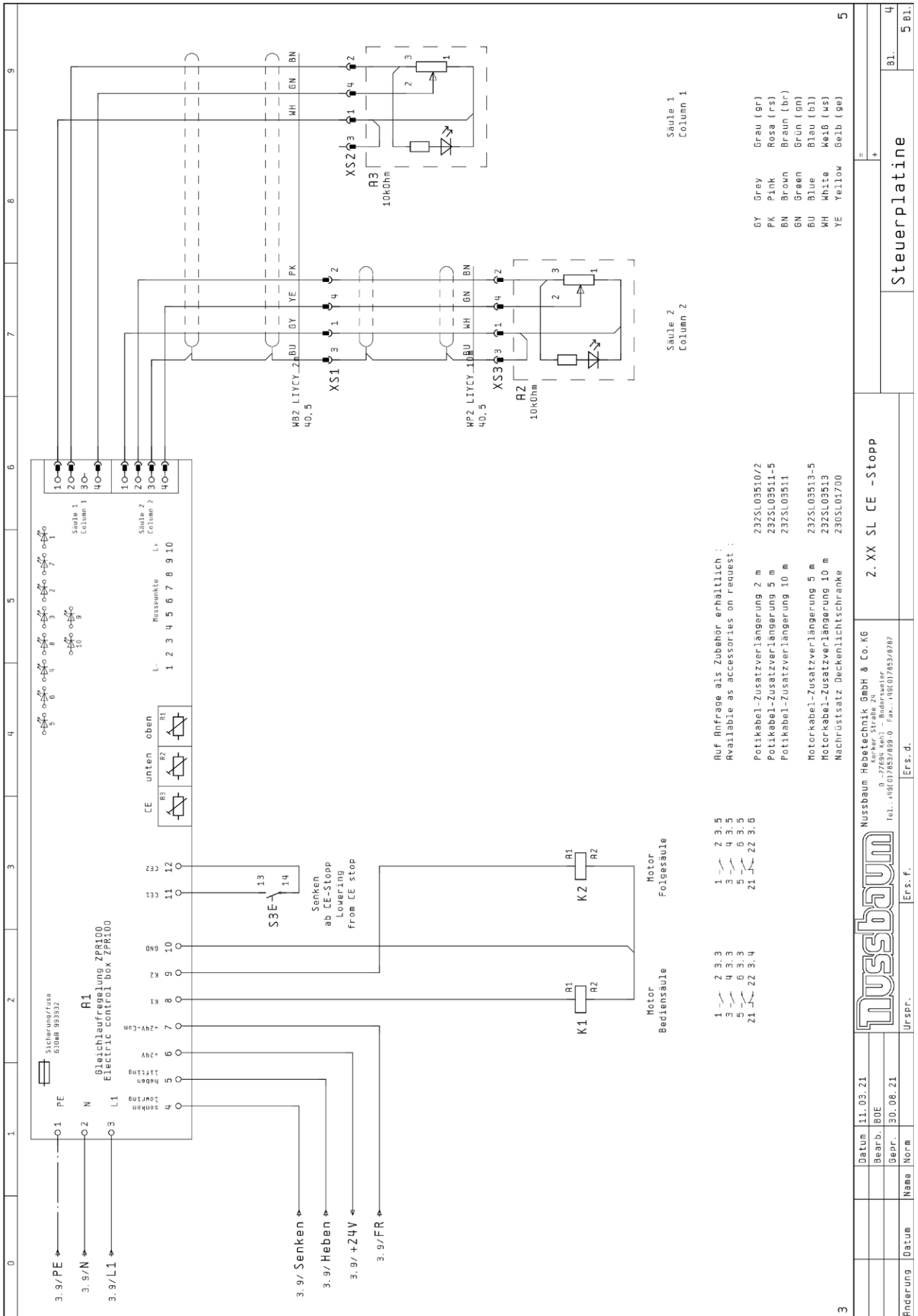
Der Schaltschrank wurde unter Beachtung der anerkannten Regeln der Technik nach VDE0113/VDE0100/0600 sowie der Unfallverhütungsvorschrift DGUV A3 gefertigt bzw. errichtet und geprüft.

Folgende Prüfungen wurden durchgeführt:

- Spannungsprüfung und/oder Isolationsprüfung des Schaltschranks
- Prüfung der Wirksamkeit der angewandten Schutzmaßnahmen bei indirektem Berühren
- Funktionsprüfung und Stückprüfung

An Schutzmaßnahmen wurden getroffen:
Schutz gegen direktes und indirektes Berühren





Stückliste Bill of materials

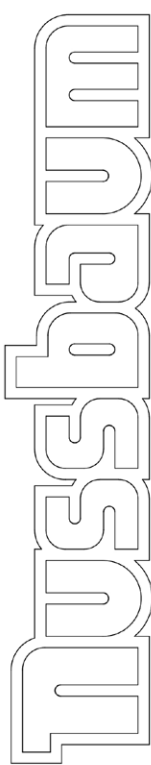
NUSTUCK 2 16. 11. 2004

Bauteilbenennung Component design.	Menge Amount	Bezeichnung Designation	Typen nummer Model number	Lieferant Supplier	Artikelnummer Article number
J1	1	Frontplatte SL Bedienseite mit CE Stopp	FRONTPLATTE SL BEDIEN MIT CE	Nussbaum_SL	240SL03016
J1	1	Sichscheibe SL ab Version mit CE -Stopp	SICHSCHIEBE NEU	Nussbaum_SL	240SL03185
J1	1	Schutzhaube für Elektrosteuerung	SCHUTZHAUBE FÜR ELEKTROSTEUERUNG	Kerft	9232SL03028
J1	1	Gehäuse Bl. 1x146,6x185 Elo verz.	BEHAUSE SL PLATINE MIT CE	Nussbaum_SL	240SL03715
J1	1	zur Montage der Schütze	ZWISCHENBLECH SL PLATINE CE	Nussbaum_SL	240SL03716
J1	1	Perfect Kabelverschraubung M32x1,5	KABELVERSCHRÄUBUNG M32X1,5	Jacob GmbH	9951971
J1	1	Sechskantmutter M32x1,5 Flach	SECHSKANTMUTTER M32X1,5 FLACH	Jacob GmbH	995920
J1	1	Perfect Kabelverschraubung M16x1,5	KABELVERSCHRÄUBUNG M16X1,5	Jacob GmbH	99519371
J1	2	Sechskantmutter M16x1,5	SECHSKANTMUTTER M16X1,5	Jacob GmbH	992295
J1	1	Lichtgrau RAL 7035	VERSCHLUSSSCHRAUBE M16X1,5	Jacob GmbH	992052
-XZ1	1	Stechergehäuse 6 polig ku	05 0-180906-0	AMP	990327
-XZ1	6	Flachsteckhülse Stecker 6,3mm	05447.123.111	AMP	990328
-XZ1	6	Flachsteckhülse Buchse 6,3mm CÜZN ohne ISO	08632.123.211	AMP	990329
-XZ1	1	Buchsengehäuse 6 polig ku	2 105 50290253	AMP	990330
01	1	Lasttrennendeschalter 2 Säulenbühne	M161/93.1000-50-NU	Merz GmbH	994777
-XM1	1	Stechergehäuse 6 polig ku	05 0-180906-0	AMP	990327
-XM1	6	Flachsteckhülse Stecker 6,3mm	05447.123.111	AMP	990328
-XM1	6	Flachsteckhülse Buchse 6,3mm CÜZN ohne ISO	08632.123.211	AMP	990329
-XM1	1	Buchsengehäuse 6 polig ku	2 105 50290253	AMP	990330
M1	1	Drehstrommotor P2 = 1,5kW/7A 50HZ SL	SF080/4-898	ATB	994031
-XM2a	1	Stechergehäuse 6 polig ku	05 0-180906-0	AMP	990327
-XM2a	6	Flachsteckhülse Stecker 6,3mm	05447.123.111	AMP	990328
-XM2a	6	Flachsteckhülse Buchse 6,3mm CÜZN ohne ISO	08632.123.211	AMP	990329
-XM2a	1	Buchsengehäuse 6 polig ku	2 105 50290253	AMP	990330
-XM2b	1	Stechergehäuse 6 polig ku	05 0-180906-0	AMP	990327
-XM2b	6	Flachsteckhülse Stecker 6,3mm	05447.123.111	AMP	990328
-XM2b	6	Flachsteckhülse Buchse 6,3mm CÜZN ohne ISO	08632.123.211	AMP	990329
-XM2b	1	Buchsengehäuse 6 polig ku	2 105 50290253	AMP	990330
M2	1	Drehstrommotor P2 = 1,5kW/7A 50HZ SL	SF080/4-898	ATB	994031
P1	1	Betriebsstundenzähler BZ 142	BETRIEBSSTUNDENZÄHLER	Theben	990231
X	1	Resonklemme 0 1,5/6 N A00 bl schn-schn	D 1,5/6 N A00	Entrelac	990577
X	1	Schützleiterkl. D 1,5/6. P.A00 schn-schn	D 1,5/6. P.A00	Entrelac	990578
H1	1	Steuerplatine Z.30 SL	STEUERPLATINE ZPR 100 S	Nussbaum	940253
K1	1	Leistungsschutz 5,7 kW 24 V DC	118612.01 D 24V DC	Lovato electric	990842
S3	1	Drucktaste (022mm) ohne Einlegeschild	LPXB0	Lovato electric	996683
S3	1	Tastentafel Start (-) (22mm)	LPXB103	Lovato electric	996686
S3	1	Kontaktlemme IS (22mm)	LPXR0120n	Lovato electric	996689
K2	1	Leistungsschutz 5,7 kW 24 V DC	118612.01 D 24V DC	Lovato electric	990842
A2	1	Gleichlauf-Potentiometer SL komplett	GLEICHLAUF-POTENTIOMETER SL	Nussbaum	232SL03003
A3	1	Gleichlauf-Potentiometer SL komplett	GLEICHLAUF-POTENTIOMETER SL	Nussbaum	232SL03003
WB1	1	Verbindungskabel Steuerung bis Kopfplatte	KABELDRUM SL	Nussbaum	232SL03415
W2	1	NetzKabel 6000 mm	6M NETZKABEL 6000 MM SL	Nussbaum	232SL03310
WB2	1	10M Verlängerung Motor-Kabel SL	10M VERLÄNGERUNG SL MOTOR	Nussbaum	232SL03513
WB2	1	2m Poti-Kabel SL Steuerung bis Kopfplatte	POTI KABELDRUM	Nussbaum	232SL03512
WB2	1	10m Verlängerung Poti-Kabel SL	10M VERLÄNGERUNG SL POTI	Nussbaum	232SL03511

4

Datum 27.07.21		Nussbaum Hebechnik GmbH & Co.KG		=	
Bearb. BOE		Körber Straße 24		+	
Gepr. 30.08.21		D - 72696 Kehl - Badersweiler			
Name Norm		Tel.: +49(0)7853/899 0 Fax.: +49(0)7853/897		Stückliste	
Urspr.		Ers.f.		Ers.d.	
				Z. XX SL CE -Stopp	
				Bl. 5	
				5 Bl.	

0	1	2	3	4	5	6	7	8	9
---	---	---	---	---	---	---	---	---	---



Nussbaum Hebetchnik
 GmbH & Co. KG
 Korker Straße 24
 D-77694 Kehl Bodersweier
 Tel.: +49(0)7853/899-0

SCHALTPLAN

Erdung nach örtlichen Vorschriften
 Vor Inbetriebnahme prüfen, ob Motornennstrom mit Motorschutzrelais übereinstimmt. Alle Klemmstellen auf Ordnungsgemäße Verbindung und alle Kontaktschrauben auf festen Sitz prüfen.
 Vor Inbetriebnahme Verdrahtung und Steuerung auf richtige Funktion überprüfen. Keine Inbetriebnahme von unbefugter Seite vornehmen lassen. Änderungen vorbehalten

OBJEKT : 2. XX SL BB CE Versuch
ANLAGE :
KUNDE :
SCHALTPLANNR: 2. XX SL BB CE 12/20/001

1.) Schaltpläne und Schaltunterlagen
 Die Schaltpläne werden von uns nach bestem Wissen angefertigt. Für bestellte Schaltpläne und Schaltunterlagen werden von uns keine Gewähr für die Richtigkeit dieser Unterlagen übernommen. Dies trifft insbesondere für Schaltungen zu, die von uns nach fremden Plänen angefertigt werden. Diese werden von uns nur nach den vom Auftraggeber überlassenen Unterlagen des Herstellers ausgeführt.

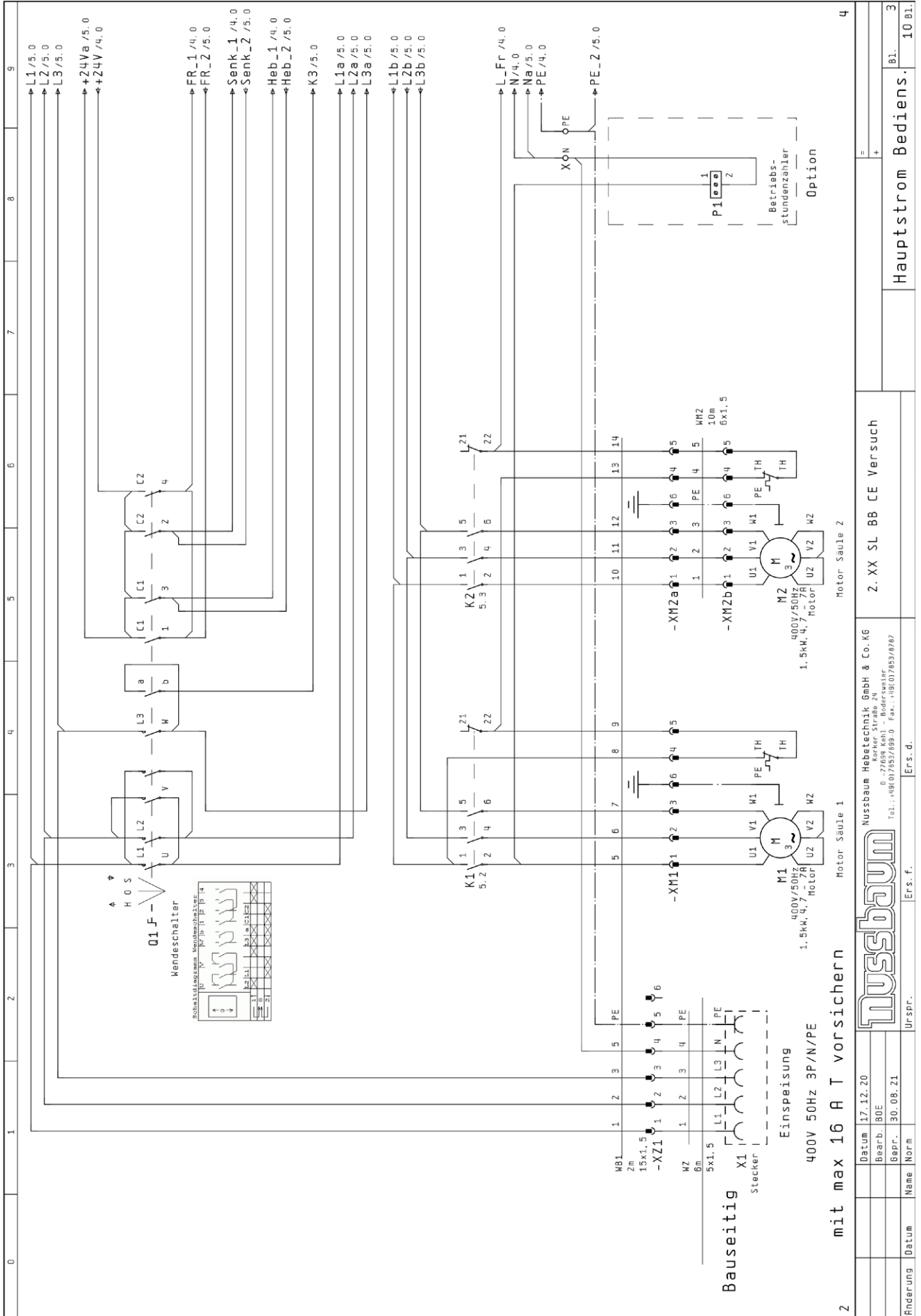
2.) Funktionsprüfung der Schaltanlagen
 Schaltpläne sind keine Serienzeugnisse. Bei der Prüfung des Schallschrankes im Werk können Fehler wie Fehler, Thermostate und Motoren nicht einbezogen werden. Auch bei sorgfältiger Prüfung lassen sich deshalb Funktions- und Schaltungsfehler nicht immer vermeiden. Änderungen durch uns sind möglich. Sie ist grundsätzlich bestmöglicher Beschaffenheit.
 Bei Inbetriebnahme ohne Hinzuziehung unseres Service wird deshalb keine Mängel-Haftung übernommen. Nachbesserungen einschließlich der Berechtigung von Schaltplänen bei nicht von uns in Betrieb genommenen Schaltanlagen werden deshalb nur gegen Berechnung, gemäß unserer Service-Bedingungen ausgeführt. Kosten für Nachbesserungen durch Dritte können wir nicht übernehmen.

3.) Sicherheitsprüfung und Schutzmaßnahmen
 Der Schaltschrank wurde unter Beachtung der anerkannten Regeln der Technik nach VDE0100/113 aus der Unfallverhütungssicht VDE0100/113 geprüft. Die elektrischen Anlagen und Betriebsmittel gefertigt bzw. errichtet und geprüft.
 Folgende Prüfungen wurden durchgeführt:
 1. Prüfung der Montage und der elektrischen Schaltung.
 2. Prüfung der Montage und der anzuwendenden Schutzmaßnahmen nach VDE0100/5.73.
 3. Funktionsprüfung und Stückprüfung nach VDE560/11.87.
 4. Schutzmaßnahmen für den Gefährdungsbereich nach VDE0100/5.73. Par. 4.
 5. Schutz bei indirektem Berühren nach VDE0100/5.73. Par. 5.
 2. Schutz bei indirektem Berühren nach VDE0100/5.73. Par. 5.

Diese Pläne sind auf einem CAD-System erstellt worden
 Um die Pläne immer auf dem aktuellen Stand zu halten, bitten wir Änderungen nur durch uns vornehmen zu lassen.

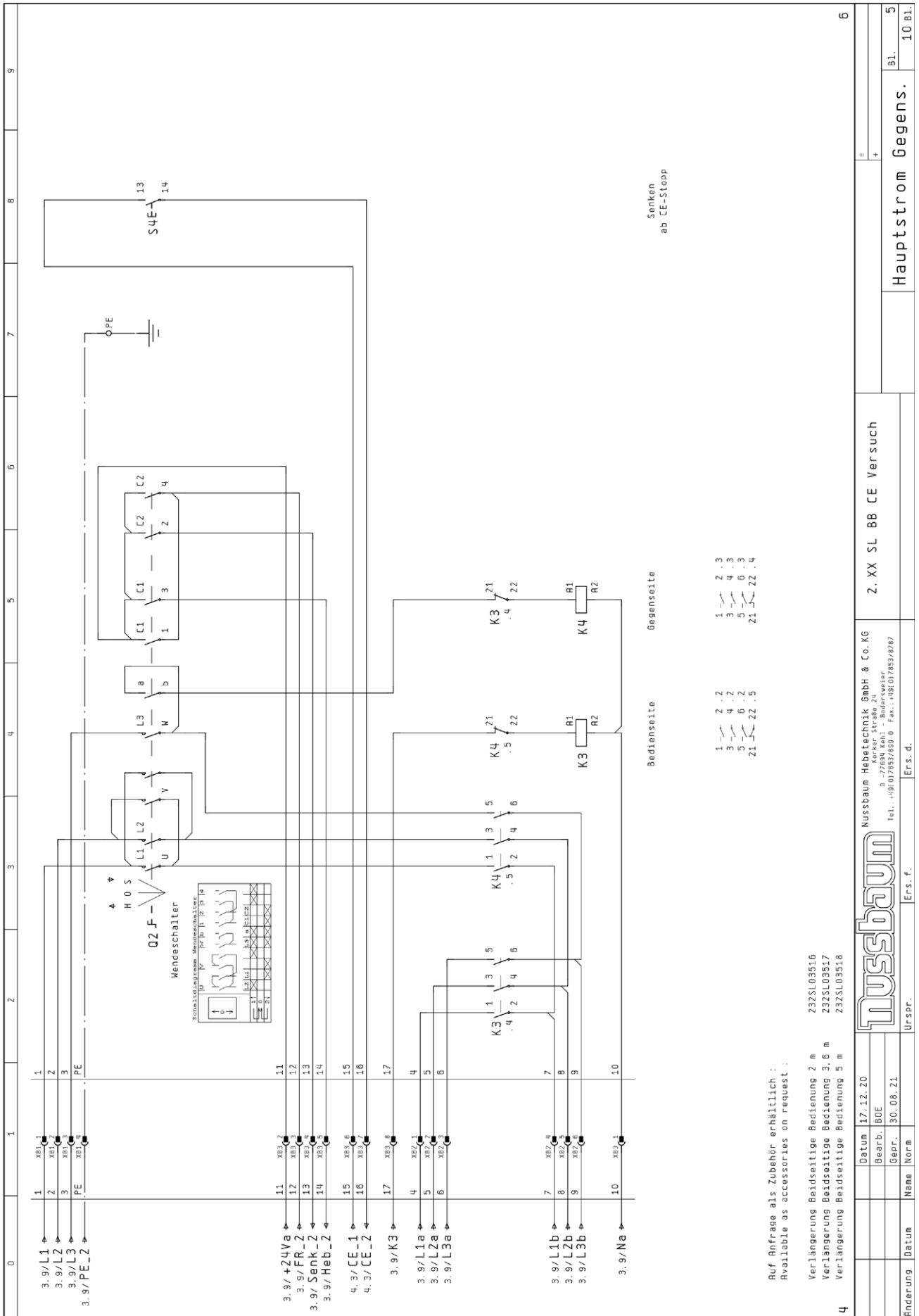
Diese Schaltpläne sind unser geistiges Eigentum.
 Sie dürfen ohne unsere Genehmigung weder vervielfältigt noch Dritten weitergegeben werden !

Datum 17.12.20		Nussbaum Hebetchnik GmbH & Co. KG		=		2	
Bearb. BOE		Korker Straße 24		+			
Gepr. 30.08.21		D-77694 Kehl - Bodersweier		2. XX SL BB CE Versuch			
Name Norm		Tel.: +49(0)7853/899-0 Fax: +49(0)7853/897		Deckblatt		1	
Ur spr.		Ers. f.		Ers. d.		10 Bl.	



2 mit max 16 A T vorsichern

Datum	17.12.20	Nussbaum Hebe-technik GmbH & Co. KG Kerker Straße 2N D-72698 Rehl - Badersweiler Tel.: +49(0)7853/889-0 Fax.: +49(0)7853/889-7	2. XX SL BB CE Versuch	Hauptstrom Bediens.	Bl. 10 Bl. 3
Bearb.	BOE				
Gepr.	30.08.21				
Urspr.	Ers.f.				



Auf Anfrage als Zubehör erhältlich :
Available as accessories on request :

- Verlängerung Beidseitige Bedienung 2 m 232SL03516
- Verlängerung Beidseitige Bedienung 3,6 m 232SL03517
- Verlängerung Beidseitige Bedienung 5 m 232SL03518

Datum 17.12.20		Nussbaum Hebechnik GmbH & Co.KG		2. XX SL BB CE Versuch		=	
Bearb. BUE		Kerkar Straße 20		Hauptstrom		+	
Gepr. 30.08.21		D - 72694 Hehl - Badersweiler		Gegens.		5	
Urspr.		Tel.: +49(0)7853789 0 Fax.: +49(0)7853789 9		10 Bl.		6	
Name Norm		Ers.f.		Gegens.		10 Bl.	

7		Klemmenplan										WUPKM02D / 22.04.1996																																																																																																																																																																																																																																																																																																																																		
Änderung	Datum	Name	Norm	Date	Bearb.	Gepr.	Urspr.	Ers.f.	Ers.d.	Z. XX	SL	BB	CE	Versuch	XB3	81.	10 01.																																																																																																																																																																																																																																																																																																																													
																		0	1	2	3	4	5	6	7	8	9																																																																																																																																																																																																																																																																																																																			
<table border="1"> <thead> <tr> <th rowspan="2">Leistensbezeichnung</th> <th rowspan="2">XB3</th> <th rowspan="2">Kabelname</th> <th rowspan="2">Kabeltyp</th> <th rowspan="2">Seite/Pfad</th> </tr> <tr> <th>10</th> <th>11</th> <th>12</th> <th>13</th> <th>14</th> <th>15</th> <th>16</th> <th>17</th> </tr> </thead> <tbody> <tr> <td rowspan="8"> Zielbezeichnung Anschluß Klemmen- nummer Brücken Symbol Klemmen- symbol Ziel- bezeichnung </td> <td rowspan="8"> Ziel- bezeichnung Anschluß Klemmen- nummer Brücken Symbol Klemmen- symbol Ziel- bezeichnung </td> <td rowspan="8"> Kabelname Kabeltyp </td> <td rowspan="8"> Kabeltyp </td> <td>5.1</td> <td>5.1</td> <td>5.1</td> <td>5.1</td> <td>5.1</td> <td>5.1</td> <td>5.1</td> <td>5.1</td> <td>5.1</td> <td></td> <td></td> <td></td> <td></td> <td></td> </tr> <tr> <td>X</td> <td>N</td> <td></td> <td></td> <td></td> <td></td> <td></td> <td></td> <td></td> <td></td> <td></td> <td></td> <td></td> <td></td> <td></td> <td></td> <td></td> </tr> <tr> <td>Q1</td> <td>C1</td> <td></td> <td></td> <td></td> <td></td> <td></td> <td></td> <td></td> <td></td> <td></td> <td></td> <td></td> <td></td> <td></td> <td></td> <td></td> <td></td> </tr> <tr> <td>Q1</td> <td>1</td> <td></td> <td></td> <td></td> <td></td> <td></td> <td></td> <td></td> <td></td> <td></td> <td></td> <td></td> <td></td> <td></td> <td></td> <td></td> <td></td> </tr> <tr> <td>Q1</td> <td>2</td> <td></td> <td></td> <td></td> <td></td> <td></td> <td></td> <td></td> <td></td> <td></td> <td></td> <td></td> <td></td> <td></td> <td></td> <td></td> <td></td> </tr> <tr> <td>Q1</td> <td>3</td> <td></td> <td></td> <td></td> <td></td> <td></td> <td></td> <td></td> <td></td> <td></td> <td></td> <td></td> <td></td> <td></td> <td></td> <td></td> <td></td> </tr> <tr> <td>S3</td> <td>13</td> <td></td> <td></td> <td></td> <td></td> <td></td> <td></td> <td></td> <td></td> <td></td> <td></td> <td></td> <td></td> <td></td> <td></td> <td></td> <td></td> </tr> <tr> <td>S3</td> <td>14</td> <td></td> <td></td> <td></td> <td></td> <td></td> <td></td> <td></td> <td></td> <td></td> <td></td> <td></td> <td></td> <td></td> <td></td> <td></td> <td></td> </tr> <tr> <td>Q1</td> <td>b</td> <td></td> <td></td> <td></td> <td></td> <td></td> <td></td> <td></td> <td></td> <td></td> <td></td> <td></td> <td></td> <td></td> <td></td> <td></td> <td></td> </tr> <tr> <td>K3</td> <td>A2</td> <td>1</td> <td></td> <td></td> <td></td> <td></td> <td></td> <td></td> <td></td> <td></td> <td></td> <td></td> <td></td> <td></td> <td></td> <td></td> <td></td> </tr> <tr> <td>Q2</td> <td>C1</td> <td>2</td> <td></td> <td></td> <td></td> <td></td> <td></td> <td></td> <td></td> <td></td> <td></td> <td></td> <td></td> <td></td> <td></td> <td></td> <td></td> </tr> <tr> <td>Q2</td> <td>4</td> <td>3</td> <td></td> <td></td> <td></td> <td></td> <td></td> <td></td> <td></td> <td></td> <td></td> <td></td> <td></td> <td></td> <td></td> <td></td> <td></td> </tr> <tr> <td>Q2</td> <td>2</td> <td>4</td> <td></td> <td></td> <td></td> <td></td> <td></td> <td></td> <td></td> <td></td> <td></td> <td></td> <td></td> <td></td> <td></td> <td></td> <td></td> </tr> <tr> <td>Q2</td> <td>3</td> <td>5</td> <td></td> <td></td> <td></td> <td></td> <td></td> <td></td> <td></td> <td></td> <td></td> <td></td> <td></td> <td></td> <td></td> <td></td> <td></td> </tr> <tr> <td>S4</td> <td>13</td> <td>6</td> <td></td> <td></td> <td></td> <td></td> <td></td> <td></td> <td></td> <td></td> <td></td> <td></td> <td></td> <td></td> <td></td> <td></td> <td></td> </tr> <tr> <td>S4</td> <td>14</td> <td>7</td> <td></td> <td></td> <td></td> <td></td> <td></td> <td></td> <td></td> <td></td> <td></td> <td></td> <td></td> <td></td> <td></td> <td></td> <td></td> </tr> <tr> <td>K4</td> <td>21</td> <td>8</td> <td></td> <td></td> <td></td> <td></td> <td></td> <td></td> <td></td> <td></td> <td></td> <td></td> <td></td> <td></td> <td></td> <td></td> <td></td> </tr> </tbody> </table>																	Leistensbezeichnung	XB3	Kabelname	Kabeltyp	Seite/Pfad	10	11	12	13	14	15	16	17	Zielbezeichnung Anschluß Klemmen- nummer Brücken Symbol Klemmen- symbol Ziel- bezeichnung	Ziel- bezeichnung Anschluß Klemmen- nummer Brücken Symbol Klemmen- symbol Ziel- bezeichnung	Kabelname Kabeltyp	Kabeltyp	5.1	5.1	5.1	5.1	5.1	5.1	5.1	5.1	5.1						X	N																Q1	C1																	Q1	1																	Q1	2																	Q1	3																	S3	13																	S3	14																	Q1	b																	K3	A2	1																Q2	C1	2																Q2	4	3																Q2	2	4																Q2	3	5																S4	13	6																S4	14	7																K4	21	8															
Leistensbezeichnung	XB3	Kabelname	Kabeltyp	Seite/Pfad																																																																																																																																																																																																																																																																																																																																										
					10	11	12	13	14	15	16	17																																																																																																																																																																																																																																																																																																																																		
Zielbezeichnung Anschluß Klemmen- nummer Brücken Symbol Klemmen- symbol Ziel- bezeichnung	Ziel- bezeichnung Anschluß Klemmen- nummer Brücken Symbol Klemmen- symbol Ziel- bezeichnung	Kabelname Kabeltyp	Kabeltyp	5.1	5.1	5.1	5.1	5.1	5.1	5.1	5.1	5.1																																																																																																																																																																																																																																																																																																																																		
				X	N																																																																																																																																																																																																																																																																																																																																									
				Q1	C1																																																																																																																																																																																																																																																																																																																																									
				Q1	1																																																																																																																																																																																																																																																																																																																																									
				Q1	2																																																																																																																																																																																																																																																																																																																																									
				Q1	3																																																																																																																																																																																																																																																																																																																																									
				S3	13																																																																																																																																																																																																																																																																																																																																									
				S3	14																																																																																																																																																																																																																																																																																																																																									
Q1	b																																																																																																																																																																																																																																																																																																																																													
K3	A2	1																																																																																																																																																																																																																																																																																																																																												
Q2	C1	2																																																																																																																																																																																																																																																																																																																																												
Q2	4	3																																																																																																																																																																																																																																																																																																																																												
Q2	2	4																																																																																																																																																																																																																																																																																																																																												
Q2	3	5																																																																																																																																																																																																																																																																																																																																												
S4	13	6																																																																																																																																																																																																																																																																																																																																												
S4	14	7																																																																																																																																																																																																																																																																																																																																												
K4	21	8																																																																																																																																																																																																																																																																																																																																												

0	1	2	3	4	5	6	7	8	9
---	---	---	---	---	---	---	---	---	---



Nussbaum Hebetchnik
 GmbH & Co. KG
 Korker Straße 24
 D-77694 Kehl Bodersweier
 Tel.: +49(0)7853/899-0

SCHALTPLAN

Erdung nach örtlichen Vorschriften
 Vor Inbetriebnahme prüfen, ob Motornennstrom mit Motorschutzrelais übereinstimmt. Alle Klemmstellen auf Ordnungsgemäße Verbindung und alle Kontaktschrauben auf festen Sitz prüfen.
 Vor Inbetriebnahme Verdrahtung und Steuerung auf richtige Funktion überprüfen. Keine Inbetriebnahme von unbefugter Seite vornehmen lassen. Änderungen vorbehalten

OBJEKT : 2. XX SL CE, FOTO
ANLAGE : :
KUNDE : :
SCHALTPLANNR: 2. XX SLCE FO 04/21/001

1.) Schaltpläne und Schaltunterlagen
 Die Schaltpläne werden von uns nach bestem Wissen angefertigt. Für bestellte Schaltpläne und Schaltunterlagen werden von uns keine Gewähr für die Richtigkeit dieser Unterlagen übernommen. Dies trifft insbesondere für Schaltungen zu, die von uns nach fremden Plänen angefertigt werden. Diese werden von uns nur nach den vom Auftraggeber überlassenen Unterlagen des Herstellers ausgeführt.

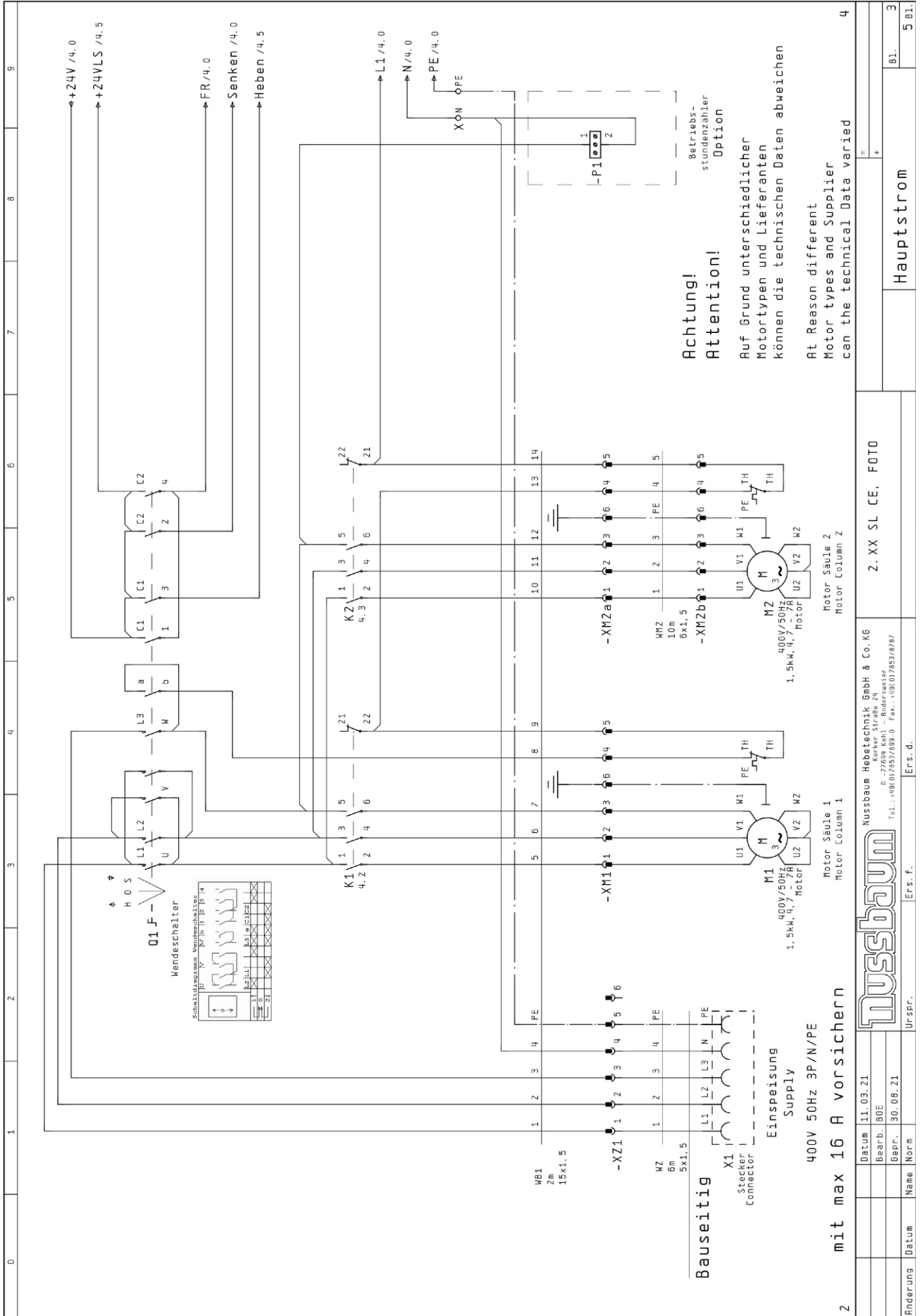
3.) Sicherheitsprüfung und Schutzmaßnahmen
 Der Schaltzschab wurde unter Beachtung der anerkannten Regeln der Technik nach VDE0100/113 erstellt. Der Unfallverhütungsschutz entspricht VDE0100/elektrische Anlagen und Betriebsmittel gefordert bzw. erfüllt. Die Richtigkeit und geprüft.
 Folgende Prüfungen wurden durchgeführt:
 1. Prüfung der Montage und der elektrischen Schaltung.
 2. Prüfung der Montage und der elektrischen Schaltung.
 3. Funktionsprüfung und Stückprüfung nach VDE560/11.87.
 4. Schutzmaßnahmen für den Gefährdungsbereich nach VDE0100/5.73. Par. 4.
 5. Schutz bei indirektem Berühren nach VDE0100/5.73. Par. 5.

2.) Funktionsprüfung der Schaltanlagen
 Schaltpläne sind keine Serienzeugnisse. Bei der Prüfung des Schallschrankes im Werk können Fehler wie Fehler, Thermostate und Motoren nicht einbezogen werden. Auch bei sorgfältiger Prüfung lassen sich deshalb Funktions- und Schaltungsfehler nicht immer vermeiden. Änderungen durch uns sind möglich. Sie ist grundsätzlich Bestandteil unseres Auftrages. Mängel werden bei Inbetriebnahme ohne Hinzuziehung unseres Service wird deshalb keine Mängel-Haftung übernommen. Nachbesserungen einschließlich der Berechtigung von Schaltplänen bei nicht von uns in Betrieb genommenen Schaltanlagen werden deshalb nur gegen Berechnung, gemäß unserer Service-Bedingungen ausgeführt. Kosten für Nachbesserungen durch Dritte können wir nicht übernehmen.

Diese Pläne sind auf einem CAD-System erstellt worden
 Um die Pläne immer auf dem aktuellen Stand zu halten, bitten wir Änderungen nur durch uns vornehmen zu lassen.

Diese Schaltpläne sind unser geistiges Eigentum.
 Sie dürfen ohne unsere Genehmigung weder vervielfältigt noch Dritten weitergegeben werden !

Datum 16.03.21		Nussbaum Hebetchnik GmbH & Co. KG		=	
Bearb. BOE		Korker Straße 24		+	
Gepr. 30.08.21		D-77694 Kehl - Bodersweier			
Name Norm		Tel.: +49(0)7853/899-0 Fax: +49(0)7853/897			
Ur spr.		Ers. f.		Ers. d.	
Änderung Datum		2. XX SL CE, FOTO		Deckblatt	
				Bl. 1	
				5 Bl.	



0		1		2		3		4		5		6		7		8		9	
Bauteilbenennung Component design.		Menge Amount		Bezeichnung Designation		Typen number Model number		Lieferant Supplier		Artikelnummer Article number									
J1	1	Frontplatte SL Bedienseite mit CE Stopp		FRONTPLATTE SL BEDIEN MIT CE				Nussbaum_SL		240SL03016									
J1	1	Sichtscheibe SL ab Version mit CE -Stopp		SICHTSCHEIBE NEU				Nussbaum_SL		240SL03185									
J1	1	Schutzhaube für Elektrosteuerung		SCHUTZHAUBE FÜR ELEKTROSTEUERUNG				KerFT		9232SL03026									
J1	1	Gehäuse Bl. 1x148,6x185 Elo verz.		GEHAUSE BL. 1x148,6x185 Elo verz.				Nussbaum_SL		240SL03715									
J1	1	zur Montage der Schütze		ZWISCHENBLECH SL PLATINE CE				Nussbaum_SL		240SL03716									
J1	1	Perfect Kabelverschraubung M32x1,5		KABELVERSCHRÄUBUNG M32X1,5				Jacob GmbH		9951971									
J1	1	Sechskantmutter M32x1,5 Flach		SECHSKANTMUTTER M32X1,5 FLACH				Jacob GmbH		995920									
J1	1	Perfect Kabelverschraubung M16x1,5		KABELVERSCHRÄUBUNG M16X1,5				Jacob GmbH		99519371									
J1	2	Sechskantmutter M16x1,5		SECHSKANTMUTTER M16X1,5				Jacob GmbH		992295									
J1	1	Lichtgrau RAL 7035		VERSCHLUSSSCHRAUBE M16X1,5				Jacob GmbH		992052									
-XZ1	1	Steckergehäuse 6 polig ku		05 0-180906-0				AMP		990327									
-XZ1	6	Flachsteckhülse Stecker 6,3mm		05447.123.111				AMP		990328									
-XZ1	6	Flachsteckhülse Buchse 6,3mm CUZN ohne ISO		08632.123.211				AMP		990329									
-XZ1	1	Buchsengehäuse 6 polig ku		2 105 50290253				AMP		990330									
01	1	Lasttrennendeschalter 2 Säulenbühne		M151/93.1000-50-NU				Merz GmbH		994777									
-XM1	1	Steckergehäuse 6 polig ku		05 0-180906-0				AMP		990327									
-XM1	6	Flachsteckhülse Stecker 6,3mm		05447.123.111				AMP		990328									
-XM1	6	Flachsteckhülse Buchse 6,3mm CUZN ohne ISO		08632.123.211				AMP		990329									
M1	1	Drehstrommotor P2 = 1,5kW/7A 50HZ SL		SFU80/4-898				ATB		994031									
-XM2a	1	Steckergehäuse 6 polig ku		05 0-180906-0				AMP		990327									
-XM2a	6	Flachsteckhülse Stecker 6,3mm		05447.123.111				AMP		990328									
-XM2a	6	Flachsteckhülse Buchse 6,3mm CUZN ohne ISO		08632.123.211				AMP		990329									
-XM2a	1	Buchsengehäuse 6 polig ku		2 105 50290253				AMP		990330									
-XM2b	1	Steckergehäuse 6 polig ku		05 0-180906-0				AMP		990327									
-XM2b	6	Flachsteckhülse Stecker 6,3mm		05447.123.111				AMP		990328									
-XM2b	6	Flachsteckhülse Buchse 6,3mm CUZN ohne ISO		08632.123.211				AMP		990329									
-XM2b	1	Buchsengehäuse 6 polig ku		2 105 50290253				AMP		990330									
M2	1	Drehstrommotor P2 = 1,5kW/7A 50HZ SL		SFU80/4-898				ATB		994031									
X	1	Betriebsstundenzähler BZ 142		BETRIEBSSTUNDENZÄHLER				Entrelac		990231									
X	1	Reihenlemme 0 1,5/6 N. A00 bl schn-schn		D 1,5/6 N. A00				Entrelac		990577									
X	1	Schützleiterkl. D 1,5/6 P. A00 schn-schn		D 1,5/6 P. A00				Entrelac		990578									
R1	1	Steuerplatine 2.30 SL		STEUERPLATINE ZPR 100 S				Nussbaum		940253									
K1	1	Leistungsschutz 5,7 kW 24 V DC		11B61Z.01 D 24V DC				Lovato electric		990842									
S3	1	Drucktaste (Ø22mm) ohne Einlegeschild		LPXB0				Lovato electric		996683									
S3	1	Tastentaste (Ø22mm)		LPXB103				Lovato electric		996686									
S3	1	Befestigungsbasis (Ø22mm)		LPXB0120n				Lovato electric		996684									
S3	1	Kontaktlement IS (22mm)		LPXC10				Lovato electric		996685									
K2	1	Leistungsschutz 5,7 kW 24 V DC		11B61Z.01 D 24V DC				Lovato electric		990842									
B1	1	Reflexions-Lichtschranke ML280-5230		REFLEXIONS-LICHTSCHRANKE ML280				SICK		992299									
A2	1	Gleichlauf-Potentiometer SL komplett		GLEICHLAUF-POTENTIOMETER SL				Nussbaum		232SL03003									
A3	1	Gleichlauf-Potentiometer SL komplett		GLEICHLAUF-POTENTIOMETER SL				Nussbaum		232SL03009									
MB1	1	Verbindungskabel Steuerung bis Kopfplatte		KABELBAUM SL				Nussbaum		232SL03413									
KZ	1	Netzkaabel 6000 mm		6M NETZKABEL 6000 MM SL				Nussbaum		232SL03310									
MZ	1	10m Verlängerung Motor-Kabel SL		10M VERLÄNGERUNG MOTOR				Nussbaum		232SL03513									
MP2	1	2m Poti-Kabel SL Steuerung bis Kopfplatte		POTI KABELBAUM				Nussbaum		232SL03512									
MP2	1	10m Verlängerung Poti-Kabel SL		10M VERLÄNGERUNG SL POTI				Nussbaum		232SL03511									

Stückliste Bill of materials

NUSTÜCK 2 16.11.2004

Datum 27.07.21		Erstf.		Nussbaum Hebechnik GmbH & Co. KG		2. XX SL CE, FOTO		=	
Bearb. BOE		Urspr.		Kerkar Straße 24				+	
Gepr. 30.08.21		Ers. f.		D - 72696 Nehl - Badersweiler					
Name Norm		Ers. f.		Tel.: +49(0)7853789 0 Fax.: +49(0)7853789		Stückliste		Bl. 5 Bl. 5 Bl.	




4 Sicherheitsbestimmungen

Beim Umgang mit Hebebühnen sind die gesetzlichen Unfallverhütungsvorschriften nach DGUV Grundsatz 308-002: Prüfung von Hebebühnen; DGUV-Regel 100-500 Betreiben von Hebebühnen; (DGUV Grundsatz 308-002) einzuhalten.

Auf die Einhaltung folgender Vorschriften wird besonders hingewiesen:

- Die max. Tragfähigkeit der Hebebühne darf nicht überschritten werden. Siehe hierzu die Angaben auf dem Typenschild.
- Beim Betrieb der Hebebühne ist die Bedienungsanleitung stets zu befolgen.
- Die Hebebühne muss vor dem Auffahren des Fahrzeugs vollständig abgesenkt sein und darf nur in der vorgesehener Richtung erfolgen.
- Bei Fahrzeugen mit niedriger Unterbodenfreiheit oder mit Sonderausstattungen ist vor dem Positionieren der Tragarme und anheben des Fahrzeugs vorher zu prüfen ob Beschädigungen auftreten können.
- Mit der selbstständigen Bedienung von Hebebühnen dürfen nur Personen beschäftigt werden, die das 18. Lebensjahr vollendet haben, in der Bedienung der Hebebühne unterwiesen sind und ihre Beschäftigung hierzu gegenüber dem Unternehmer nachgewiesen haben. Sie müssen vom Unternehmer ausdrücklich mit dem Bedienen der Hebebühne beauftragt sein. (Auszug aus BGR500) (siehe Übergabeprotokoll).
- Der korrekte Sitz der Tragteller unter dem Fahrzeug ist, nach dem das Fahrzeug etwas angehoben wurde, nochmals zu überprüfen.
- Nach jedem Absetzen des Fahrzeugs sind die Positionen der Tragarme unter den Aufnahmepunkten nochmals zu kontrollieren und ggf. zu justieren.
- Bei Demontage schwerer Teile ist die eventuelle Schwerpunktverlagerung zu berücksichtigen. Das Fahrzeug ist entsprechend mit geeigneten Mitteln (z.B. Zurrgurte, Traverse, etc.) gegen Absturz immer abzusichern.
- Während des Hub- oder Senkvorgangs dürfen sich keine Personen im Arbeitsbereich der Hebebühne aufhalten.
- Die Personenbeförderung mit der Hebebühne ist verboten.
- Das Hochklettern an der Hebebühne und am angehobenen Fahrzeug ist verboten.
- Nach Änderungen an der Konstruktion und nach Instandsetzungen an tragenden Teilen muss die Hebebühne von einem Sachverständigen geprüft werden.
- Fahrzeuge dürfen nur an den vom Fahrzeughersteller freigegebenen Aufnahmepunkten aufgenommen werden.
- Der gesamte Hub- und Senkvorgang ist stets zu beobachten.
- Die Aufstellung der serienmäßigen Hebebühne in explosionsgefährdeten Betriebsstätten und feuchten Räumen (z.B. Waschhallen) ist verboten.
- An der Hebebühne dürfen erst Eingriffe vorgenommen werden, wenn der Hauptschalter ausgeschaltet und abgeschlossen ist.

 Keine Magnete an die Bediensäule bzw. in der Nähe des Bedienelementes hängen, ansonsten kann es zu Störungen der Elektronik und zum Ungleichlauf der Hebebühne führen.

! Die an der Hebebühne angebrachten Aufkleber wie Warnhinweise, Tragfähigkeitsaufkleber, Typenschild und sonstige Hinweise dürfen nicht mit aggressiven Flüssigkeiten oder Lösungsmitteln (Verdünner, Aceton, Nitroverdünnung, Bremsenreiniger, Bremsflüssigkeit usw.), Säuren, Laugen oder sonstigen Stoffen in Berührung kommen, da sonst die Gefahr besteht, dass sich die Beschriftung auflöst und die Hinweise nicht mehr lesbar sind.

5 Bedienungsanleitung



Während der Handhabung der Hebebühne sind die Sicherheitsbestimmungen unbedingt einzuhalten. Lesen Sie vor der ersten Bedienung sorgfältig die Sicherheitsbestimmungen in Kapitel 4!

5.1 Positionierung des Fahrzeugs

Das Fahrzeug gemäß des nachfolgenden Bildes in die Hebebühne einfahren bzw. auf den Tragarmen aufnehmen.

Der Gesamtschwerpunkt ist zu beachten; dieser muss sich möglichst in der Mitte der Hebebühne befinden. Je nach Fahrzeugtyp ist es notwendig die Tragteller so hochzudrehen, dass sich das Fahrzeug im angehobenen Zustand in der Waagerechten befindet.

Bevorzugte Aufnahmesituation

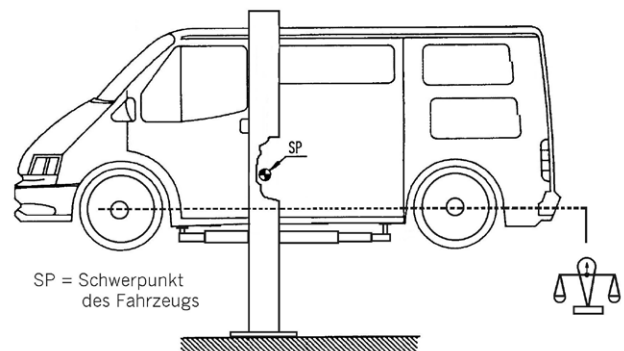


Bild. A) Die Hubsäule muss sich zwischen Lenkrad und den Scharnieren der Autotür befinden

Optionale Aufnahmesituation

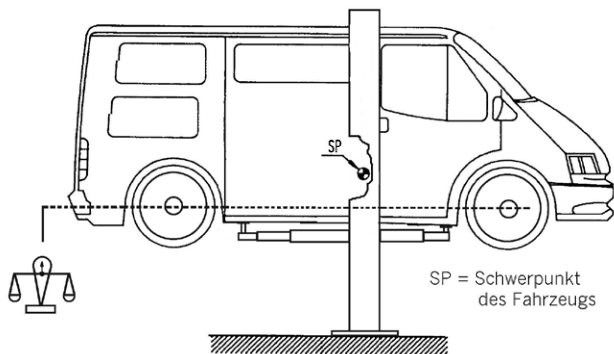


Bild B

Tragarme einschwenken und sachgemäß auf die gewünschte Länge herausziehen. Die verstellbaren Aufnahmeteller sind an den vom Fahrzeughersteller vorgeschriebenen Punkten anzusetzen.

5.2 Anheben des Fahrzeugs

- Das Fahrzeug solange anheben, bis die Räder frei sind. Bedienelement betätigen → „Heben“ (siehe Bild 4)
- Sind die Räder frei, ist der Hubvorgang zu unterbrechen und der sichere Sitz der Tragteller unter dem Fahrzeug ist nochmals zu prüfen.
- Danach das Fahrzeug auf gewünschte Arbeitshöhe anheben.



Unbedingt auf den sicheren Sitz des Fahrzeugs auf den Tragtellern achten, andernfalls besteht Absturzgefahr.

Die Hebebühne kann je nach Lastverteilung, während des „Hebens“, mehrmals regeln.

Es ist darauf zu achten, dass die Tragarmarretierungen nach Aufnahme des Fahrzeugs eingerastet sind.

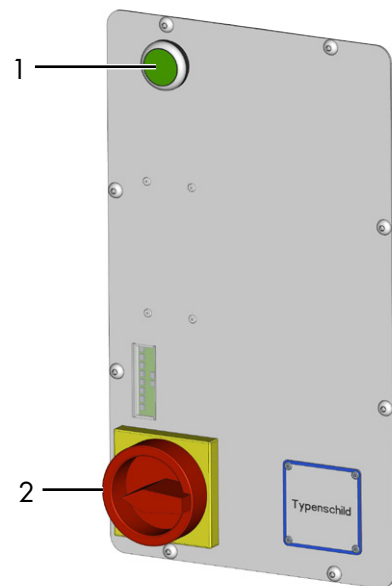


Bild 4 Bedieneinheit mit Wendeschalter

1 Drucktaster „CE-Stop“

2 Wendeschalter \cup heben Ω senken

Bauseitig ist ein separater abschließbaren Hauptschalter in einer erreichbaren Höhe anzubringen, wenn sich der elektrische Anschluss der Hebebühne bzw. die elektrische Schnittstelle über 1.90 Meter befindet und nur mit Hilfsmitteln (z.B. eine Leiter) erreicht werden kann!

Ist der „Oben-“ oder „Unten-Aus“ erreicht, leuchten an der LED-Anzeige zwei rote LED's. Um nun Beschädigungen an der Hebebühne zu vermeiden ist es unzulässig, während die roten LED's leuchten, die Hebebühne mehrmals abwechselnd kurz zu senken und anzuheben.

5.3 Gleichlaufregelung der Hebebühne

- Die Hebebühne ist mit einer elektronischen Gleichlaufregelung ausgestattet.
- Im oberen Bereich der Hubspindeln befinden sich elektronische Potentiometer welche die Ist-Positionen der Spindeln und damit die Hubhöhe der Bühne erfassen.
- In Abhängigkeit einer ggf. auftretenden Höhendifferenz beider Seiten (Hubschlitten) zueinander wird mittels Computerberechnung der voreilende Hubschlitten (unabhängig ob die Hebebühne gehoben oder gesenkt wird) so lange stillgelegt, bis beide Hubschlitten wieder die gleiche Höhe haben. Der zulässige Regelbereich der Hebebühne beträgt ca. 18 mm.

5.4 Senken des Fahrzeugs

- Kontrollieren, dass sich keine Personen oder Gegenstände im gefährdeten Bereich der Hebebühne befinden.
- Fahrzeug auf gewünschte Arbeitshöhe oder in die untere Stellung absenken; dabei das Bedienelement betätigen → „Senken“.

Die Hebebühne kann je nach Lastverteilung, während des „Senkens“, mehrmals regeln

- Die Hebebühne (Tragarme) immer in die unterste Position absenken um ein einfaches Ein- und Ausschwenken der Tragarme zu ermöglichen. Gleichzeitig ist ein Absenken in die unterste Position notwendig, damit im Fehlerfall die Sicherheitseinrichtung aktiv wird (Einhalten des Fanghakens in die Klinkenleiste).
- Fahrzeug aus der Hebebühne fahren.

5.5 LED - Anzeige an der Bedieneinheit

Der Hub- und Senkvorgang der Hebebühne wird über ein Positionsmeßsystem überwacht. Die einzelnen Funktionen werden zusätzlich an der Bedieneinheit durch eine LED Anzeige visuell angezeigt. Nachfolgend finden sie einzelne Erklärungen:

Bedieneinheit an der Hubsäule

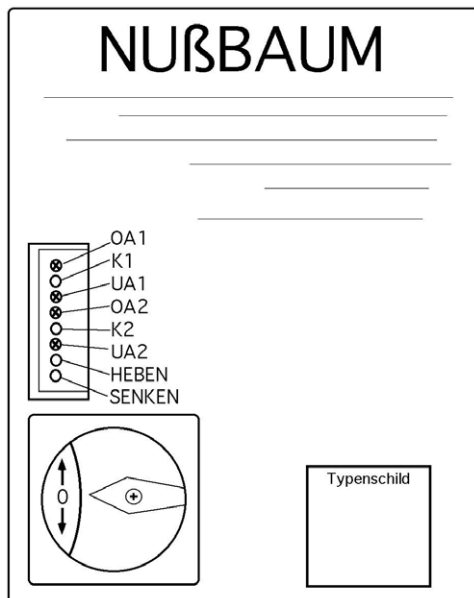


Bild 6

Wenn folgende LED leuchten, bedeutet dies:

OA1	LED rot	„Oben-Aus“ Bedienseite aktiv
K1	LED grün	Schütz Motor Bedienseite aktiv
UA1	LED rot	„Unten-Aus“ Bedienseite aktiv
OA2	LED rot	„Oben-Aus“ Gegenseite aktiv
K2	LED grün	Schütz Motor Gegenseite aktiv
UA2	LED rot	„Unten-Aus“ Gegenseite aktiv
Heben	LED grün	Hebebühne fährt aufwärts
Senken	LED grün	Hebebühne fährt abwärts

Anzeigen bei Normalfunktion

- **Nach oben fahren:**
folgende LED leuchtet: Heben, K1, K2 und Senken glimmt.
- **Nach unten fahren:**
folgende LED leuchtet: Senken, K1, K2 und Heben glimmt.
- **Obere Endposition erreicht (Oben Aus betätigt):**
folgende LED leuchtet: OA1,OA2, Heben und Senken glimmt.
- **Untere Endposition erreicht (Unten Aus betätigt):**
folgende LED leuchtet: UA1,UA2, Senken und Heben glimmt.

LED-Anzeigen bei fehlerhaften Funktionen der Hebebühne

	Untere Endstellung der Hubschritten				Beliebige Stellung der Hubschritten zwischen den Endlagen				Obere Endstellung der Hubschritten			
Mögliche Fehlerursache	Bedienseite nicht eingesteckt (P1 NOK)	Gegenseite nicht eingesteckt (P2 NOK)	Bedien- und Gegenseite nicht eingesteckt (P1 u. P2 NOK)	Bedienseite nicht eingesteckt (P1 NOK)	Gegenseite nicht eingesteckt (P2 NOK)	Bedien- und Gegenseite nicht eingesteckt (P1 u. P2 NOK)	Bedienseite nicht eingesteckt (P1 NOK)	Gegenseite nicht eingesteckt (P2 NOK)	Bedien- und Gegenseite nicht eingesteckt (P1 u. P2 NOK)			
Wendeschalter auf „Heben“ gedreht	!Halt! UA1 leuchtet UA2 leuchtet „Heben“ glimmt „Senken“ glimmt	!Halt! UA1 leuchtet UA2 leuchtet „Heben“ glimmt „Senken“ glimmt	!Halt! UA1 leuchtet UA2 leuchtet „Heben“ leuchtet „Senken“ glimmt	!Halt! „Heben“ glimmt „Senken“ glimmt UA1 leuchtet	!Halt! „Heben“ glimmt „Senken“ glimmt UA2 leuchtet	!Halt! K1 leuchtet K2 leuchtet UA1 leuchtet UA2 leuchtet „Heben“ leuchtet „Senken“ glimmt	!Halt! UA1 leuchtet OA2 leuchtet „Heben“ glimmt „Senken“ glimmt	!Halt! OA1 leuchtet dauerhaft UA2 leuchtet dauerhaft „Heben“ glimmt „Senken“ glimmt	!Halt! K1 leuchtet K2 leuchtet UA1 leuchtet UA2 leuchtet „Heben“ leuchtet „Senken“ glimmt			
Wendeschalter auf „Senken“ gedreht	!Halt! UA1 leuchtet UA2 leuchtet „Heben“ glimmt „Senken“ glimmt	!Halt! UA1 leuchtet UA2 leuchtet „Heben“ glimmt „Senken“ glimmt	!Halt! UA1 leuchtet UA2 leuchtet „Heben“ glimmt „Senken“ glimmt	!Halt! „Heben“ glimmt „Senken“ glimmt UA1 leuchtet	!Halt! „Heben“ glimmt „Senken“ glimmt UA2 leuchtet	!Halt! UA1 leuchtet UA2 leuchtet „Heben“ glimmt „Senken“ glimmt	!Halt! UA1 leuchtet OA2 leuchtet „Heben“ glimmt „Senken“ glimmt	!Halt! OA1 leuchtet dauerhaft UA2 leuchtet dauerhaft „Heben“ glimmt „Senken“ glimmt	!Halt! UA1 leuchtet UA2 leuchtet „Heben“ glimmt „Senken“ glimmt			

Anmerkung: Wenn ausschließlich die beiden LED „Heben“ und „Senken“ glimmen und die Hebebühne sich nicht mehr verfahren lässt, dann ist die Hebebühne aus dem Überwachungsbereich.

Legende:

z. B. „UA1 leuchtet“ Leuchtdiode (LED) für „Unten Aus“ leuchtet

z. B. „Heben glimmt“ Leuchtdiode (LED) für „Heben“ glimmt

P1 NOK Potentiometer 1 an der Bedienseite ist nicht eingesteckt oder Zuleitung unterbrochen

P2 NOK Potentiometer 2 an der Gegenseite ist nicht eingesteckt oder Zuleitung unterbrochen

P1 o. P2 NOK Potentiometer 1 an der Bedienseite oder Potentiometer 2 an der Gegenseite ist nicht eingesteckt oder Zuleitung unterbrochen

P1 u. P2 NOK Potentiometer 1 an der Bedienseite und Potentiometer 2 an der Gegenseite sind nicht eingesteckt oder Zuleitung unterbrochen

!Halt! Hebebühne fährt nur aufwärts, senken ist nicht möglich. Es besteht die Gefahr, dass die Hebebühne Block fährt

!Halt! Hebebühne fährt nicht in die gewünschte Richtung entsprechend der Betätigung des Wendeschalters, sondern bleibt stehen

6 Verhalten im Störfall

Bei gestörter Betriebsbereitschaft der Hebebühne kann ein einfacher Fehler vorliegen. Überprüfen Sie die Anlage auf die angegebenen Fehlerursachen.

Kann der Fehler bei Überprüfung der genannten Ursachen nicht behoben werden, ist der Kundendienst ihres Händlers zu benachrichtigen.



Selbständige Reparaturarbeiten an der Hebebühne, speziell an den Sicherheitseinrichtungen sowie Überprüfungen und Reparaturen an der elektrischen Anlage sind verboten. Arbeiten an elektrischen Anlagen dürfen nur von Fachkundigen durchgeführt werden.

Problem: Hebebühne lässt sich weder heben noch senken

<i>mögliche Ursachen:</i>	<i>Abhilfe:</i>
keine Stromversorgung vorhanden	Stromversorgung prüfen
Hauptschalter nicht eingeschaltet oder defekt	Hauptschalter prüfen lassen
Wendeschalter defekt	Wendeschalter prüfen lassen
Sicherung defekt	Sicherungen prüfen
Stromleitung ist unterbrochen	Stromzuleitung prüfen
Motor ist überhitzt	Motor abkühlen lassen (Abkühlzeit abhängig der Umgebungstemperatur)
Steckverbindungen an den Motoren nicht eingesteckt oder haben sich gelöst	Steckverbindungen an den Motoren prüfen
Bühne befindet sich nicht im Regelfenster	Manueller Ausgleich durchführen (siehe Abschnitt 6.4)
Polyflexriemen ist lose oder defekt	Hebebühne stilllegen und gegen unbefugte Benutzung sichern. Polyflexriemen tauschen und neu justieren. (siehe Abschnitt 7.3)

Motor defekt	Notablass durchführen (siehe Abschnitt 6.1)
Hebebühne befindet sich in der untersten Position. Sicherheitseinrichtung (Fanghaken) wurde aktiviert Hebebühne nicht mehr im Regelbereich und hat abgeschaltet	Hubmutter defekt Kundendienst kontaktieren

Problem: Hebebühne lässt sich nicht anheben

<i>mögliche Ursachen:</i>	<i>Abhilfe:</i>
nur 2 Phasen aktiv	Bauseits durch einen fachkundigen Elektriker prüfen
Polyflexriemen ist lose/gerissen	überprüfen/austauschen und neu justieren (siehe Abschnitt 7.3)
Hubmutter gebrochen, Sicherheitseinrichtung (Fanghaken) aktiv, Hubschlitten befinden sich nicht mehr im Regelfenster und Hebebühne hat abgeschaltet	Hebebühne stilllegen und gegen unbefugte Benutzung sichern, Kundendienst kontaktieren
Oben-Aus aktiv	Hebebühne kann nur gesenkt werden

Problem: Hebebühne lässt sich nicht absenken

<i>mögliche Ursachen:</i>	<i>Abhilfe:</i>
Unten-Aus aktiv	Hebebühne kann nur angehoben werden
Die Tragarme sind auf ein Hindernis aufgefahren und aus dem Regelfenster	manueller Ausgleich durchführen

6.1 Auffahren auf ein Hindernis

Ist der Hubschlitten oder ein Tragarm durch Unachtsamkeit der Bedienungsperson auf ein Hindernis aufgefahren, blockiert nur der Motor, dessen Hubschlitten oder Tragarm auf dem Hindernis aufsteht. Die Hebebühne schaltet ab, sobald der andere Hubschlitten aus dem Regelbereich von 64 mm heraus gefahren ist. Als zusätzliche Schutzmaßnahme ist in der Motorwicklung ein Temperaturwächter eingebaut, welcher bei einem Überlasten des Motors den Steuerstrom unterbricht. Eine weitere Bedienung der Hebebühne ist erst nach einigen Minuten möglich (Abkühlen des Motors: abhängig von der Außentemperatur). Nach einem Blockieren des Motors muss der Keilriemen auf mögliche Schäden überprüft und ggf. ausgetauscht werden. Bitte wenden Sie sich an Ihren Servicepartner (Händler).

6.2 Notablass

Bei Stromausfall oder defektem Motor lässt sich die Hebebühne nicht mehr absenken. Es besteht die Möglichkeit die Hebebühne in die unterste Stellung zu bringen.



Der Notablass darf nur von Personen vorgenommen werden, die in der Bedienung der Hebebühne unterwiesen sind. Es sind die Bestimmungen für das „Senken“ zu beachten.

Vorgehensweise Notablass

- Netztrennung vornehmen bzw. Hauptschalter ausschalten und gegen einschalten sichern.
- Beide oberen Keilriemenabdeckungen entfernen.
- Die Sechskantmutter, am oberen Ende der Hubspindeln, mit einem geeigneten Werkzeug vorsichtig gegen den Uhrzeigersinn zu drehen. Dieser Vorgang ist abwechselnd (5 cm) an beiden Hubspindeln durchzuführen, bis das Fahrzeug auf den Rädern steht und die Tragarme in die Ausgangsposition positioniert werden können. Bei einem Defekt ist die Hebebühne stillzulegen und gegen unbefugte Benutzung zu sichern. Der Kundendienst ist zu benachrichtigen.

6.3 Ansprechen des Sicherheitsmechanismus

Die Hebebühne ist mit einem Sicherheitsmechanismus versehen, die bei Hubmutterbruch aktiviert wird. Nach einem Bruch der Hubmutter übernimmt eine lose auf der Spindel mitgeführte Sicherheitsmutter die Last. Nach einem Hubmutterbruch kann die Hebebühne noch einmal abgesenkt werden. Nach Erreichen der untersten Position ist ein nochmaliges Anheben der Hebebühne nicht mehr möglich d.h. der Hubwagen der defekten Seite wird mechanisch durch eine Sicherheitsklinke verriegelt. Beim Versuch die Hebebühne hoch zu heben, fahren die Hubschlitten aus dem Regelbereich heraus

und die Bühne schaltet ab. Die Hebebühne ist danach solange gegen unbefugte Benutzung zu sichern (z.B. Hauptschalter ausschalten und abschließen), bis die Hebebühne ordnungsgemäß instandgesetzt wurde (d.h. unter anderem auch Austausch der Hub- und Sicherheitsmutter).



Da das Ansprechen des Sicherheitsmechanismus auf einen Defekt der Hebebühne zurückzuführen ist, muss der Kundendienst ihres Händlers benachrichtigt werden.



Bei allen Störungen und Reparaturen an der Hebebühne ist der Hauptschalter auszuschalten bzw. eine Netztrennung vorzunehmen und gegen ein Einschalten zu sichern!



Die elektrische Steuerung darf nur von einem geschulten Sachkundigen geöffnet werden.

6.4 Manueller Ausgleich der Hubschlitten

Damit der Gleichlauf beider Hubschlitten sichergestellt ist, sind beide Hubschlitten über ein Positions-Meßsystem verbunden. Eilt nun ein Hubschlitten ca. 18 mm vor, wird dies durch die elektronische Steuerung erkannt. Daraufhin wird der voreilende Hubschlitten solange stillgesetzt, bis beide Hubschlitten wieder auf gleicher Höhe sind, erst dann setzt der Motor wieder ein.

Fährt die Hebebühne jedoch aus einem Abschalt- bzw. Regelfenster von 64 mm heraus, wird dies durch das elektronische Steuerteil erkannt und die Hebebühne schaltet ab. Um wieder in den normalen Regelbereich von 18 mm zu gelangen, muss die Hebebühne manuell ausgeglichen werden.

Die obere Abdeckung einer Säule ist abzunehmen, die Mutter am oberen Ende der Spindel muss solange gedreht werden bis beide Seiten wieder die gleiche Höhe aufweisen.

6.5 Nachjustage des „Oben- und Unten-Aus“

Die Potentiometer sind werkseitig auf ihre korrekte Funktion eingestellt und geprüft. Aus Sicherheitsgründen dürfen an diesen Potentiometern Einstellungen nur von werksgeulten Sachkundigen (befähigte Personen) vorgenommen werden.



Eine Kontrolle der Einstellung muss bei der Montage durchgeführt werden.

- Wird eine Wartung oder Reparaturarbeit am Bedienelement vorgenommen, muss erst eine Netztrennung vorgenommen werden. (z.B. Netzstecker ziehen).

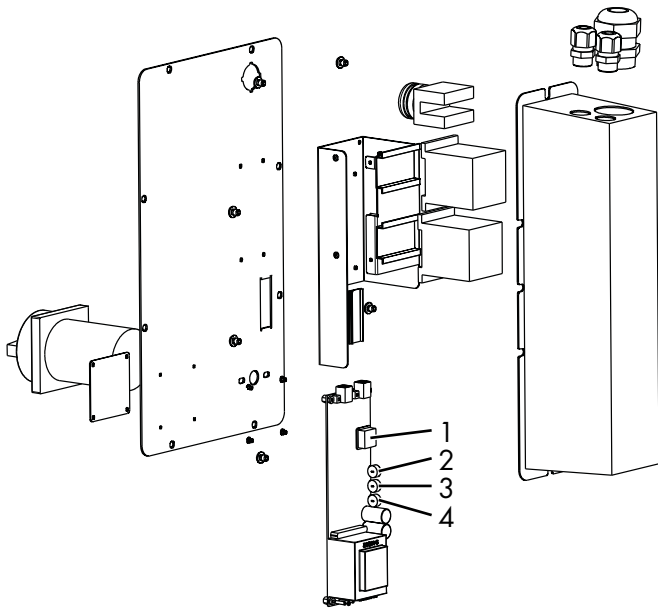
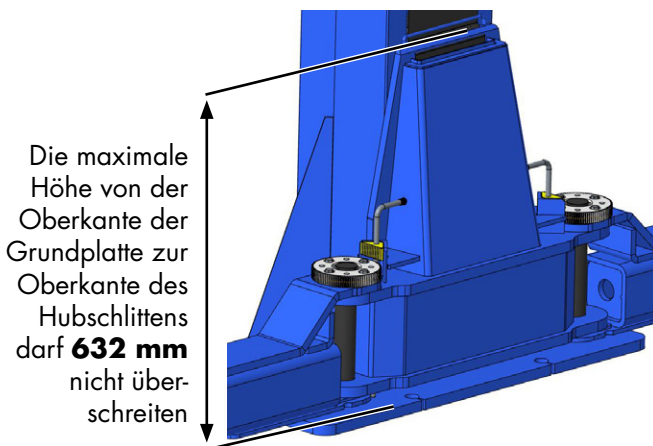


Bild 8: Version mit CE-Stop

- 1 Warnsignalgeber
- 2 R3 CE-Stop-Position
- 3 R1 Oben-Aus
- 4 R2 Unten-Aus

Die maximale Höhe von der Oberkante der Grundplatte zur Oberkante des Hubschlittens, bei der Veränderung des „Unten-Aus“ über die Potentiometer an der Steuerung, darf 632 mm nicht überschreiten.



Die maximale Höhe von der Oberkante der Grundplatte zur Oberkante des Hubschlittens darf **632 mm** nicht überschreiten



Werden unsachgemäß Einstellungen an den Potentiometern durchgeführt, kann dies zu Fehlfunktionen der Hebebühne, sogar zu Gefahr für Leib und Leben und zu dauerhaften Beschädigungen des Hubgerätes und des aufgenommenen Fahrzeugs führen.

- Bedieneinheit an der Bediensäule lösen.
- Wird der Potentiometer 3 (für „Oben-Aus“) gegen den Uhrzeigersinn gedreht, wird der obere Haltepunkt nach oben verlagert und die Hebebühne stoppt beim Hubvorgang später.

- Wird der Potentiometer 3 (für „Oben-Aus“) im Uhrzeigersinn gedreht, wird der obere Haltepunkt nach unten verlagert und die Hebebühne stoppt beim Hubvorgang früher.
- Wird der Potentiometer 4 (für „Unten-Aus“) gegen den Uhrzeigersinn gedreht, wird der untere Haltepunkt nach oben verlagert und die Hebebühne stoppt beim Senkvorgang früher.
- Wird der Potentiometer 4 (für „Unten-Aus“) im Uhrzeigersinn gedreht, wird der untere Haltepunkt nach unten verlagert und die Hebebühne stoppt beim Senkvorgang später.

i Bei den nachfolgenden Justagearbeiten ist unbedingt darauf zu achten, dass ein Blockfahren mit der Hebebühne vermieden wird. Die Potentiometer für den „Oben- oder Unten-Aus“ dürfen nur feinjustiert werden, d.h. die Potentiometer nur immer leicht verstellen, danach die Hebebühne betätigen. Vorgang solange wiederholen, bis die gewünschte Endstellung der Hubschlitten erreicht ist.

7 Wartung und Pflege der Hebebühne



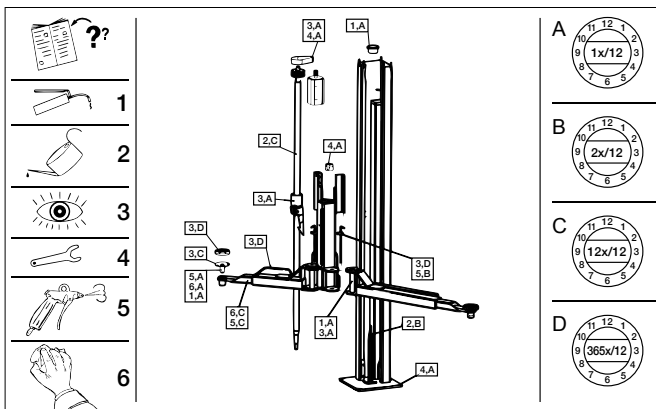
Vor einer Wartung sind alle Vorbereitungen zu treffen, dass bei Wartungs- und Reparaturarbeiten an der Hubanlage keine Gefahr für Leib und Leben und Beschädigungen von Gegenständen bestehen. Rechtsgrundlage: BSV (Betriebsmittelverordnung) + BGR500 (Betreiben von Arbeitsmitteln)

Bei Entwicklung und Produktion von Nussbaum Produkten wird auf Langlebigkeit und Sicherheit Wert gelegt. Um die Sicherheit des Bediener, die Zuverlässigkeit des Produktes, niedrige Unterhaltungskosten, den Garantieanspruch und schließlich auch die Langlebigkeit der Produkte zu gewährleisten ist der korrekte Aufbau und die richtige Bedienung genauso notwendig wie regelmäßige Wartung und ausreichende Pflege.

Unsere Bühnen erfüllen oder übertreffen alle Sicherheitsstandards der Länder, in die wir sie verkaufen. Europäische Regelungen beispielsweise verpflichten alle 12 Monate während des Betriebs der Bühne zu einer Wartung durch qualifiziertes Fachpersonal. Um die größtmögliche Verfügbarkeit und Funktionsfähigkeit der Hubanlage zu gewährleisten, sind die aufgeführten Reinigungs-, Pflege- und Wartungsarbeiten durch eventuelle Wartungsverträge sicherzustellen.

Die Hebebühne ist nach der ersten Inbetriebnahme in regelmäßigen Abständen von längstens einem Jahr durch einen Sachkundigen gemäß nachfolgendem Plan zu warten. Bei intensivem Betrieb und bei höherer Verschmutzung ist das Wartungsintervall zu verkürzen. Während der täglichen Nutzung ist die Gesamtfunktion der Hebebühne zu beobachten. Bei Störungen muss der Kundendienst benachrichtigt werden.

Schmier- und Wartungsaufkleber an der Hubsäule




Erklärungen: z.B.

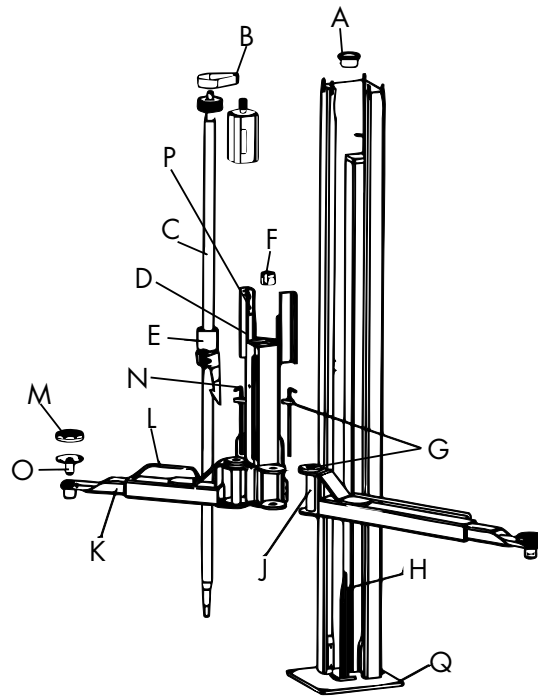
1B = halbjährlich mit einem Mehrzweckfett schmieren.

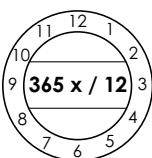

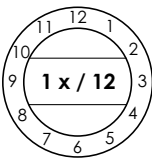

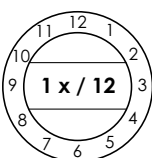

5C = monatlich mit Druckluft säubern

7.1 Wartungsplan

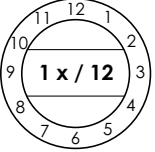

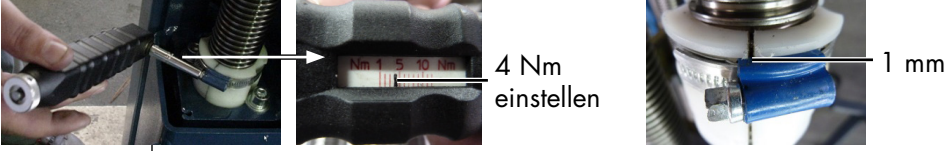

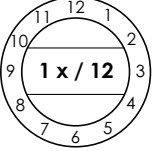

 Vor Beginn der Wartung ist eine Netztrennung vorzunehmen. Der Arbeitsbereich um die Hebebühne ist gegen unbefugtes Betreten abzusichern.

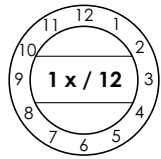

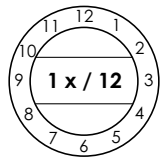

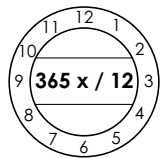
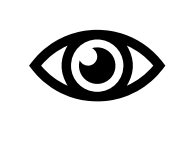
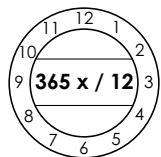

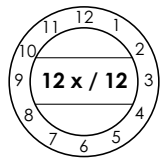

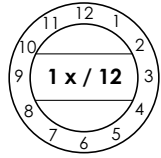

						
Sichtprüfung	Sprühen	Ölen	Schmieren	mit Druckluft säubern	Säubern	Prüfen

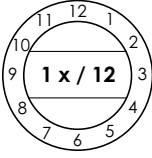

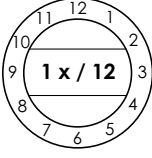

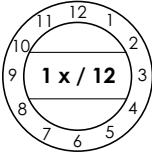



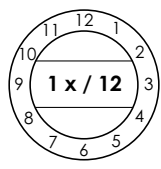
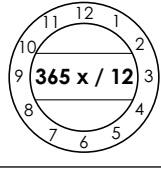

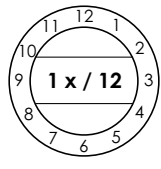

Zeitraum		Position	Wartungsart	Wartungsplan	Pos.
täglich				Typen- und Hinweisschilder, Beschriftungen, Kurzbedienungsanleitungen, Sicherheitsaufkleber und Warnhinweise sind zu säubern und bei Beschädigungen auszutauschen.	Typen- und Hinweisschilder
jährlich				Schmiernippel am oberen Hubspindellager mit einem Mehrzweckfett abschmieren. Hierzu muss vorher die Spindelabdeckung (g) gelöst und nach oben herausgezogen werden. Eine Überfettung ist zu vermeiden.	A
jährlich				Poly-V Riemen auf Verschleiß prüfen; Ggf. nachziehen (siehe Anleitung in der ausführlichen Dokumentation)	B

Zeitraum		Position Wartungsart	Wartungsplan	Pos.
jährlich			Die Hubspindel auf Verschleiß (Beschädigungen) prüfen.	C
nach Montage + monatlich			Der Schmierfilz, zwischen Spindelzentrierung und Hubmutter leicht einölen. Es ist ein dünnflüssiges Öl ähnlich SAE 15 W 40 zu verwenden. Die Mutterschmierung erfolgt mittels Ölkanne zwischen Säule und Spindelabdeckblech (ggf. abnehmen) hindurch. Kein Haftöl verwenden. Biologisch abbaubares Haftöl verharzt und kann zu Beschädigungen der Hebebühne führen. Normales Haftöl beeinträchtigt die Laufeigenschaften negativ. Wir empfehlen ein dünnflüssiges Öl, ähnlich SAE 15W40 zu verwenden.	D
jährlich			<p>Optische Verschleißmessung:</p> <p>! Fangleistenfixierung „Safety Kit“ muss eingebaut sein, siehe Kapitel 9.1.</p> <p>Zur Überprüfung der Tragmutter muss die Abdeckung von der Hubspindel entfernt werden. In der Tragplatte ist ein Tragmutter-Verschleiß-Messstift eingebaut. Dieser muss mit der Oberkante der Tragplatte (im Hubschlitten oben) bündig sein (siehe Bild oben).</p> <p>zu a): Änderung der herstellereigenen Überprüfung</p> <ol style="list-style-type: none"> 1. Hebebühnen, mit einem Alter von weniger als 15 Jahren, gilt das Verschleißmaß von 2 mm 2. Bei Hebebühnen, mit einem Alter von mehr als 15 Jahren gilt das Verschleißmaß von 1 mm 	E
jährlich			<p>Position des Fanghakens prüfen. Hebebühne kpl. absenken. Abdeckblech lösen und nach oben herausziehen. Durch die Bohrung im Hubschlitten kann nun die Position des Fanghakens überprüft werden. Dieser muss mit der Klinkenleiste fluchten.</p> <p>Bei Bühnen ab Seriennummer: 379231 kann man die Klinke zusätzlich über die Bohrung im Hubschlitten überprüfen.</p>	

Zeitraum	Position Wartungsart	Wartungsplan	Pos.
<p>jährlich</p> 		<p>Spindelzentrierung (Nachlaufverzögerung) Anzugsmoment: ca. 4 Nm Spalt: ca. 1 mm Rückseite: Die Halbschalen liegen an.</p>  <p>4 Nm einstellen</p> <p>1 mm</p> <p>Den Zustand und die Funktion der Spindelzentrierung (Nachlaufverzögerung) prüfen ggf. nachziehen. Es ist sicherzustellen, dass die Innenseiten der Halbschalen die Spindel berühren. Ggf. sind die Schnittflächen der Halbschalen mit einer Feile (nicht sägen!) nachzuarbeiten. Lässt sich die Spindelzentrierung nicht mehr nachjustieren ist diese auszutauschen. Die Befestigungsschraube der Schlauchschelle befindet sich auf der Höhe des Spalts.</p>  <p>Die Halbschalen wenn nötig nur feilen nicht sägen!</p> <p>Überprüfung der Spindelzentrierung: Hand Einstellung (ohne Drehmomentschlüssel) Man legt eine Hand an die Spindel und dreht mit dieser die Spindel leicht hin und her. Während dessen dreht man mit einem T-Griffschlüssel die Schlauchschelle so lange zu, bis das hin und her bewegen der Spindel nur noch mit starkem erhöhtem Kraftaufwand möglich ist. Ist dies der Fall ist auch die zweite Hand an die Spindel zu legen. Wenn sich die Spindel jetzt mit beiden Händen wieder gut, aber stramm drehen lässt ist die Spindelzentrierung richtig eingestellt. Vor Beginn anderer Arbeiten ist die gleiche Prozedur an der zweiten Säule durchzuführen. Wenn man feststellt, dass zu keinem Zeitpunkt ein erhöhter Kraftaufwand notwendig ist um die Spindel mit der Hand zu drehen, sind ggf. die Schnittflächen der Spindelzentrierungen nachzuarbeiten oder die Halbschalen auszutauschen.</p>	<p>F</p>
<p>jährlich</p> 		<p>Tragarmarretierungen und Zahnscheibe auf Verschleiß prüfen. Bei sichtbaren Beschädigungen sind beide Bauteile zu ersetzen.</p>	<p>G</p>

Zeitraum		Position Wartungsart	Wartungsplan	Pos.
jährlich			Das DU-Lager der Spindelführung auf Verschleiß prüfen. Mit einem dünnflüssiges Öl ähnlich SAE 15 W 40 leicht einölen.	H
jährlich			Die Auszüge der Tragarme, die Bolzen der Tragarme, die Gewindebolzen der Tragteller auf Leichtgängigkeit prüfen. Ggf. mit einem Mehrzweckfett leicht einfetten. Eine Überfettung ist zu vermeiden.	J K O
täglich			CE-Stop auf Funktion prüfen. Bei Beschädigungen austauschen.	
täglich			Die Gummiaufnahmeteller sind auf Verschleiß zu überprüfen und gegebenenfalls zu ersetzen.	M
monatlich			An der Sicherheitsmutter ist monatlich einmal die Schmiernippelbefettung mit Mehrzweckfett durchzuführen. Dies geschieht durch die dafür vorgesehene Bohrung im Hubschlitten. Dazu muss die Spindelabdeckung (siehe g) gelöst und nach oben herausgezogen werden. Eine Übersmierung der Sicherheitsmutter durch eine intensive Schmierung oder durch eine Schmierung mit Fett oder Molikote führt zu einer Reduzierung des Wirkungsgrades und der Hubleistung der Hebebühne. Dies muss vermieden werden. Ggf. Hubspindel entfetten und wie beschrieben leicht einölen.	N
jährlich			Die Laufbahnen und die Hubschlittengleitstücke sind auf Verschleiß zu prüfen. Nach dem säubern mit einem Mehrzweckfett einfetten.	P

Zeitraum		Position Wartungsart	Wartungsplan	Pos.																																																								
jährlich			<p>Alle Befestigungsschrauben und Befestigungsdübel sind mit einem Drehmomentschlüssel zu prüfen.</p> <p><i>Festigkeitsklasse 8.8</i></p> <table border="1"> <tr> <td></td> <td>0,08*</td> <td>0,12**</td> <td>0,14***</td> </tr> <tr> <td>M8</td> <td>17,9</td> <td>23,1</td> <td>25,3</td> </tr> <tr> <td>M10</td> <td>36</td> <td>46</td> <td>51</td> </tr> <tr> <td>M12</td> <td>61</td> <td>80</td> <td>87</td> </tr> <tr> <td>M16</td> <td>147</td> <td>194</td> <td>214</td> </tr> <tr> <td>M20</td> <td>297</td> <td>391</td> <td>430</td> </tr> <tr> <td>M24</td> <td>512</td> <td>675</td> <td>743</td> </tr> </table> <p><i>Festigkeitsklasse 10.9</i></p> <table border="1"> <tr> <td></td> <td>0,08*</td> <td>0,12**</td> <td>0,14***</td> </tr> <tr> <td>M8</td> <td>26,2</td> <td>34</td> <td>37,2</td> </tr> <tr> <td>M10</td> <td>53</td> <td>68</td> <td>75</td> </tr> <tr> <td>M12</td> <td>90</td> <td>117</td> <td>128</td> </tr> <tr> <td>M16</td> <td>216</td> <td>285</td> <td>314</td> </tr> <tr> <td>M20</td> <td>423</td> <td>557</td> <td>615</td> </tr> <tr> <td>M24</td> <td>730</td> <td>960</td> <td>1060</td> </tr> </table> <p>* Gleitreibungszahl 0,8 MoS2 geschmiert ** Gleitreibungszahl 0,12 leicht geölt *** Gleitreibungszahl 0,14 Schraube mit mikroverkapselten Kunststoff gesichert</p>		0,08*	0,12**	0,14***	M8	17,9	23,1	25,3	M10	36	46	51	M12	61	80	87	M16	147	194	214	M20	297	391	430	M24	512	675	743		0,08*	0,12**	0,14***	M8	26,2	34	37,2	M10	53	68	75	M12	90	117	128	M16	216	285	314	M20	423	557	615	M24	730	960	1060	Q
	0,08*	0,12**	0,14***																																																									
M8	17,9	23,1	25,3																																																									
M10	36	46	51																																																									
M12	61	80	87																																																									
M16	147	194	214																																																									
M20	297	391	430																																																									
M24	512	675	743																																																									
	0,08*	0,12**	0,14***																																																									
M8	26,2	34	37,2																																																									
M10	53	68	75																																																									
M12	90	117	128																																																									
M16	216	285	314																																																									
M20	423	557	615																																																									
M24	730	960	1060																																																									
jährlich			<p>Alle Schweißnähte sind einer Sichtprüfung zu unterziehen. Bei Rissen oder Brüchen von Schweißnähten ist die Hebebühne stillzulegen und ihr Händler zu kontaktieren.</p>																																																									
jährlich			<p>Lackierung überprüfen:</p> <ul style="list-style-type: none"> Pulverbeschichtung überprüfen ggf. ausbessern. Beschädigungen durch äußere Einwirkungen sind sofort nach Erkennen zu behandeln. Bei Nichtbehandlung der Stellen, kann durch Unterwanderung von Ablagerungen aller Art die Pulverbeschichtung weitläufig und dauerhaft beschädigt werden. Diese Stellen sind leicht anzuschleifen (120 Korn) zu reinigen und zu entfetten. Danach mit einem geeigneten Ausbesserungslack (RAL Nr. beachten) nacharbeiten. Verzinkte Oberflächen überprüfen ggf. ausbessern. Weißrost wird durch dauerhafte Feuchtigkeit, schlechte Durchlüftung begünstigt. Durch Verwendung von einem Schleifvlies Korn A 280 können die betroffenen Stellen behandelt werden. Wenn erforderlich sind die Stellen mit einem geeigneten, widerstandsfähigen Material (Lack etc.) nachzubehandeln. RAL Farbgebung beachten. Rost wird durch mechanische Beschädigungen, Verschleiß, aggressive Ablagerungen (Streusalz, auslaufende Betriebsflüssigkeiten), mangelhafte oder nicht durchgeführte Reinigung hervorgerufen. Durch Verwendung von einem Schleifvlies Korn A 280 können die betroffenen Stellen behandelt werden. Wenn erforderlich sind die Stellen mit einem widerstandsfähigen Material (Lack etc.) nachzubehandeln. 																																																									

Zeitraum	Position Wartungsart	Wartungsplan	Pos.
<p>jährlich bzw. täglich</p>  		<p>Die elektrischen Bauteile sind auf Beschädigungen zu prüfen.</p> <ul style="list-style-type: none"> • Stecker • Wendeschalter und LED Anzeige • Bei der Montage und der Wartung ist der Zustand der Elektroleitungen immer zu prüfen. Jegliche Kabel und Leitungen müssen so gesichert sein bzw. gesichert werden, dass sie nicht gequetscht oder geknickt werden und dass sie keine drehenden Bauteile (z.B. Keilriemenscheibe etc.) berühren. 	
<p>jährlich</p> 		<p>Optionales Energieset:</p> <ul style="list-style-type: none"> • elektrische Steckdose • Pneumatikanschluss <p>Auf Beschädigungen prüfen. Funktion prüfen.</p>	

7.2 Reinigung der Hebebühne

Eine regelmäßige und sachkundige Pflege dient der Werterhaltung der Hebebühne. Außerdem kann sie auch eine der Voraussetzungen für den Erhalt von Gewährleistungsansprüchen bei eventuellen Korrosionsschäden sein. Der beste Schutz für die Hebebühne ist die regelmäßige Beseitigung von Verunreinigungen aller Art.

Dazu gehören vor allem:

- Streusalz
- Sand, Kieselsteine, Erde
- Industriestaub aller Art
- Wasser; auch in Verbindung mit anderen Umwelteinflüssen
- Aggressive Ablagerungen aller Art
- Dauernde Feuchtigkeit durch unzureichende Belüftung

Wie oft die Hebebühne gereinigt werden soll hängt unter anderem von der Häufigkeit der Benutzung; von dem Umgang mit der Hebebühne; von der Sauberkeit der Werkstatt; und von dem Standort der Hebebühne ab. Weiterhin ist der Grad der Verschmutzung abhängig von der Jahreszeit, den Witterungsbedingungen und von der Belüftung der Werkstatt. Unter ungünstigen Umständen kann eine wöchentliche Reinigung der Hebebühne notwendig sein, aber auch eine monatliche Reinigung kann durchaus genügen.

Verwenden Sie zur Reinigung keine aggressiven und scheuernden Mittel, sondern schonende Reiniger z. B. ein handelsübliches Spülmittel und lauwarmes Wasser.

- Verwenden Sie zur Reinigung keine Hochdruckreiniger (z. B. Dampfstrahler)
- Entfernen Sie alle Verschmutzungen sorgfältig mit einem Schwamm ggf. mit einer Bürste.
- Achten Sie darauf, dass keine Rückstände des Reinigungsmittels auf der Hebebühne zurück bleibt.
- Die Hebebühne ist nach dem Reinigen mit einem Lappen trocken zu reiben und mit einem Wachs- oder Ölspray leicht einzusprühen.

- Bewegliche Teile (Bolzen, Lagerstellen) sind nach Angaben zu schmieren bzw. einzuölen.
- Beim Reinigen des Werkstattbodens ist darauf zu achten, dass keine aggressiven Reinigungsmittel mit den Oberflächen der Hebebühne in Berührung kommen. Dauerhafter Kontakt mit jeder Art von Flüssigkeit ist untersagt.

7.3 Nachjustage des Polyflexriemen

Bei Austausch des Antriebsriemens muss die Riemen Spannung nachjustiert werden. Hierzu werden die Keilriemenabdeckungen abgenommen.

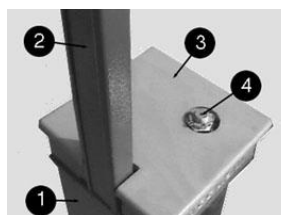


Bild 12: Keilriemenabdeckung

(Version mit Steigrohr)

- 1: Säule
- 2: Steigrohr
- 3: Keilriemenabdeckung
- 4: Hubspindel

Anschließend wird die Riemen Spannung am Spannelement neu eingestellt (Bild 14). Hierzu werden die 3 Befestigungsschrauben des Motors (Bild 14, Nr. 1) um eine Umdrehung leicht gelockert. An den Justierschrauben (Bild 14, Nr. 2) kann der Riemen nun entsprechend gelockert oder gespannt werden.

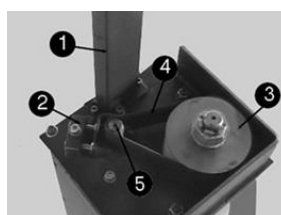


Bild 13: Position des Antriebsriemens

- 1: Steigrohr; (optional)
- 2: Spannelement zum Nachjustieren der Riemen Spannung;
- 3: Rillenscheibe;
- 4: Polyflexriemen (Antriebsriemen);
- 5: Antriebswelle Motor

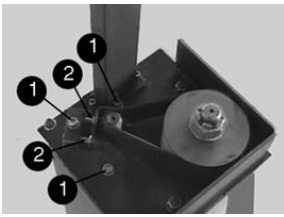


Bild 14: Einstellen der Riemenspannung
1: Befestigungsschrauben Motor
2: Justierschrauben für Riemenspannung



Bild 15: Zubehörteil

Mit Hilfe eines Zubehörteils (Bild 15); zu beziehen über die Firma Nussbaum Hebetchnik GmbH & CO.KG) wird der Polyflexriemen auf die entsprechende Riemenablenkung eingestellt.

- Vor Beginn der Einstellung des Riemens ist das Messgerät auf eine feste ebene Fläche aufzulegen und nach unten zu drücken, bis der Taststift eben auf dem glatten Untergrund aufliegt.
- Danach ist die Uhr zu Nullen d. h. der äußere Ring der Messuhr ist so zu drehen, das der Zeiger auf die Null zeigt.

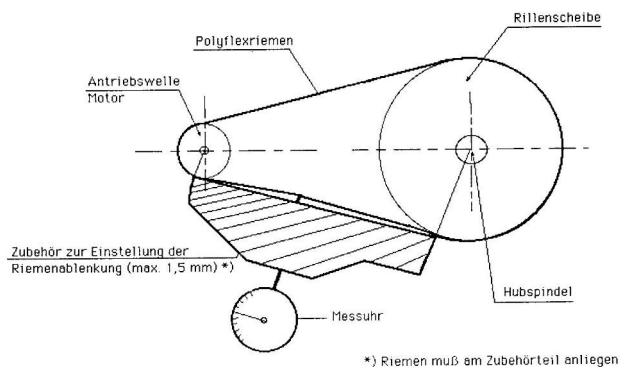


Bild 16: Messinstrument

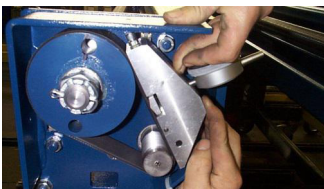


Bild 17: Messgerät am Riemen anlegen

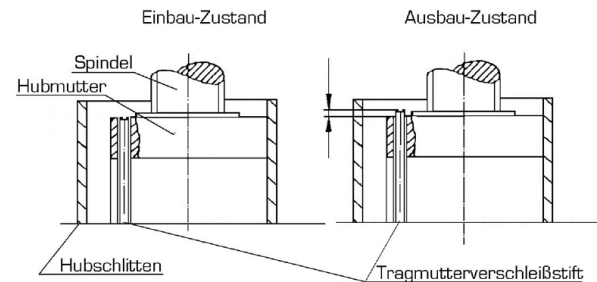
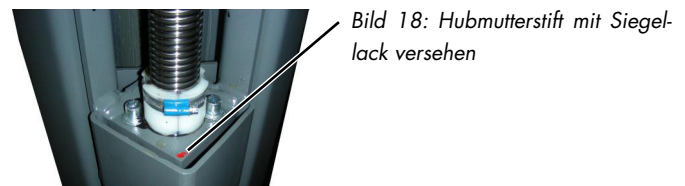
- Das Messgerät, wie in Bild 16, 17 zu sehen am Polyflexriemen anlegen.
- Die Messuhr darf sich nur Minimum 1 Umdrehung (1 mm) bis maximal 1,5 Umdrehung (1,5 mm) gegen den Uhrzeiger drehen.
- Die Befestigungsschrauben sind wieder in die Ausgangsstellung zu bringen.

7.4 Überprüfung/Austausch des Hubmutter-systems

Optische Verschleißmessung

! Fangleistenfixierung „Safety Kit“ muss eingebaut sein, siehe Kapitel 9.1.

Zur Überprüfung der Tragmutter muss die Abdeckung von der Hubspindel entfernt werden. In der Tragplatte ist ein Tragmutter-Verschleiß-Messstift eingebaut. Dieser muss mit der Oberkante der Tragplatte (im Hubschlitten oben) bündig sein (siehe Bild unten).



! Auswertung des Verschleißmaßes nach Alter der Hebebühne

- Hebebühnen, mit einem Alter von weniger als 15 Jahren, unterliegen bezüglich des Austausches von Trag- und Sicherheitsmutter, einen optischen Verschleißmaß von 2 mm.
- Bei Hebebühnen, welche älter als 15 Jahre sind, wird ein optisches Verschleißmaß von 1 mm als Verschleißgrenze festgelegt.
- Bei Hebebühnen, welche älter als 15 Jahre sind, muss im Verschleißfall immer die Baugruppe „Spindel/Trag- und Sicherheitsmutter/Kopflager“ ausgetauscht werden.

7.5 Überprüfung der Standsicherheit der Hebebühne

Die Muttern der zugelassenen Befestigungsdübel sind mit dem vom Hersteller angegebenen Drehmomenten mittels eines eingestellten Drehmomentschlüssels nachzuziehen. (Drehmomentangaben siehe Merkblatt der jeweiligen Dübelhersteller)

8 Montage und Inbetriebnahme

8.1 Aufstellungsrichtlinien

- Die Aufstellung der Hebebühne muss durch geschulte Monteure des Herstellers oder der Vertragshändler erfolgen. Die Aufstellung ist gemäß der Montageanleitung durchzuführen.
- Die serienmäßige Hebebühne darf nicht in explosionsgefährdeten Räumen oder Waschhallen aufgestellt werden.
- Vor der Aufstellung ist ein ausreichendes Fundament nachzuweisen oder zu erstellen.
- Ein planebener Aufstellplatz ist in jedem Fall herzustellen, wobei die Fundamente im Freien wie auch in Räumen, bei denen mit Winterwitterung oder Frost zu rechnen ist, frosttief zu gründen sind.
- Für den elektrischen Standardanschluss ist Bauseits 3~/N + PE, 400 V, 50 Hz bereitzustellen. Die Zuleitung ist gemäß VDE0100 mit 16 Ampere träge abzusichern.
- Die Kabelführung ist durch das Steigrohr mit Querverse oder durch die in der Grundplatte befindliche Bohrung möglich. In jedem Fall ist das Abknicken sowie Zugbeanspruchung der Kabel zu vermeiden.
- Nach erfolgter Montage der Hebebühne, muss vor der ersten Inbetriebnahme Bauseits (Betreiber) der Schutzleiter der Hebebühne nach IEC Richtlinien (60364-6-61) geprüft werden. Empfohlen wird auch eine Isolationswiderstandsprüfung.

8.2 Aufstellen und Verdübeln der Hebebühne

ii Bauseitig sind geeignete technische Hilfsmittel (z. B. Gabelstapler, Kran etc.) für das Abladen der Hebebühne und für die Montage zur Verfügung zu stellen.

Vor dem Aufstellen der Hebebühne ist ein ausreichendes Fundament durch den Betreiber nachzuweisen oder zu erstellen. Hierzu ist ein normal bewehrter Betonboden mit einer Güte von min. C20/25 (B25) erforderlich. Die Mindestfundamentstärke (ohne Estrich und Fliesen) entnehmen sie den allgemeinen Fundamentplan in dieser Dokumentation.

Wir weisen in unseren Plänen auf die Mindestanforderung des Fundamentes hin, jedoch der Zustand der örtlichen Gegebenheiten (z. B. Untergrund, Bodenqualität etc.) obliegt nicht unserer Verantwortung. Die Ausbildung der Einbausituation muss vom planenden Architekten bzw. Statiker im speziellen Fall individuell spezifiziert werden. Fundamente im Freien sind frosttief zu gründen. Für den Aufstellungsort ist der Betreiber der Hebebühne selbst verantwortlich.

Wird die Hebebühne auf einem vorhandenen Betonboden montiert ist die Qualität und Betonstärke vorher zu prüfen. Im Zweifelsfall ist eine Probebohrung vorzunehmen und ein Dübel einzusetzen. Anschließend ist der Dübel mit dem geforderten Drehmoment anzuziehen.

Sind nach Prüfung innerhalb der Einflusszone ($\varnothing 200$ mm) Beschädigungen (Haarrisse, Sprünge und dergleichen) sichtbar oder lässt sich das geforderte Drehmoment nicht aufbringen ist der Aufstellungsort nicht geeignet.

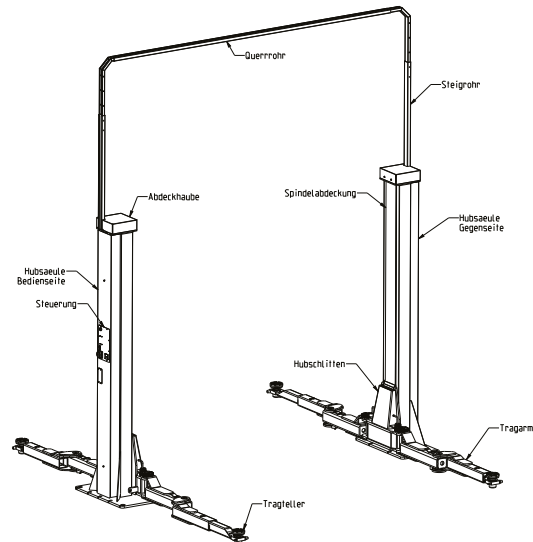
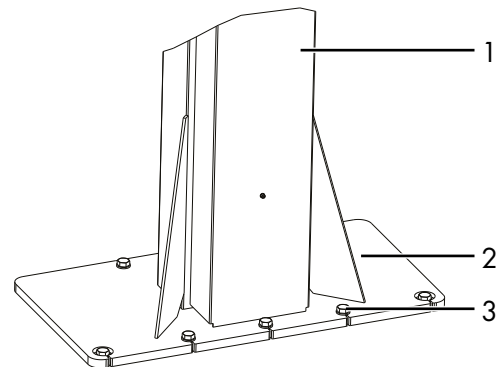


Bild 21: Montage Gesamtbild mit Steig- und Querrohr

Es muss ein Fundament gemäß den Richtlinien des Blattes „Fundamentplan“ erstellt werden. Es ist ebenfalls auf eine planebene Aufstellfläche für die Hebebühne zu achten, damit ein durchgehender Kontakt zwischen Hebebühne und Betonboden gewährleistet ist.



- 1: Säule
- 2: Grundplatte
- 3: Sicherheitsdübel

Bild 22: Verdübelung

- Um einen erhöhten Schutz gegen Feuchtigkeit aus dem Werkstattboden zu erreichen, sollte eine dünne PE-Folie zwischen Werkstattboden und Grundplatte der Säule vor dem Verdübeln gelegt werden. Ferner sollte auch der Spalt zwischen Grundplatte und Werkstattboden nach dem Verdübeln mit Silikon ausgespritzt werden.
- Löcher für die Dübelbefestigung durch die Bohrungen in den Grundplatten setzen. Bohrlöcher durch Ausblasen mit Luft säubern. Sicherheitsdübel in die Bohrungen einführen. Der Hersteller empfiehlt z.B. Liebig, Fischer oder Hilti Sicherheitsdübel oder gleichwertige Dübel anderer Hersteller, mit Zulassung, unter Beachtung deren Bestimmungen. Vor dem Verdübeln der Hebebühne ist zu

überprüfen, ob der Beton mit der Qualität C20/25 bis zur Oberkante des Fertigfußbodens reicht. In diesem Falle ist die Dübellänge aus dem Datenblatt „Auswahl der Dübellängen ohne Bodenbelag“ (im Anhang) zu ermitteln. Befindet sich ein Bodenbelag (Fliesen, Estrich) auf dem tragenden Beton, muss zuerst die Dicke dieses Belags ermittelt werden. Erst danach ist die Dübellänge aus dem Datenblatt „Auswahl der Dübellängen ohne Bodenbelag“ (im Anhang) auszuwählen.

- Position der Hebebühne bzw. Hubsäulen mit einer Wasserwaage ausrichten.
- Die Grundplatten sind ggf. mit geeigneten Unterlagen (dünne Blechstreifen) zu unterfüttern um die exakte vertikale Aufstellung bzw. den Kontakt der Grundplatte zum Fußboden sicherzustellen. Diese Unterlagen sind breitflächig unter der Grundplatte zu positionieren. Ggf. danach zusätzlich mit einer Ausgleichsmasse den Hohlraum unter der Grundplatte ausfüllen.
- Dübel mit Drehmomentschlüssel festziehen.

! Jeder Dübel muss sich mit seinem, vom Hersteller, geforderten Drehmoment anziehen lassen. Mit geringerem Drehmoment ist der sichere Betrieb der Hebebühne nicht gewährleistet.

- Ist der Dübel mit dem geforderten Drehmoment angezogen, so liegt die gewölbte Unterlegscheibe flach auf der Grundplatte. Eine sichere Dübelverbindung ist somit gewährleistet.

8.2.1 Elektro-Montage und Stromanschluss

A) mit Verwendung von Steig- und Querrohr

- Obere Säulenabdeckungen lösen bzw. abnehmen.
- Kabel gemäß der Zeichnung (Bild 23) in dem Steig- und Querrohr der Hebebühne verlegen und die passenden Stecker zusammenfügen:
Achten Sie besonders auf sichere Kontaktgabe der Steckverbindungen.
- Bei dem zusammenfügen der Steckverbindungen an der Kopfplatte ist darauf zu achten, dass die Kabel nicht die sich drehenden Teile berühren.
Das 7-adrige Motorensteuernkabel (mit 2 Steckern) wird auf der Kopfplatte der Bedienseite eingesteckt, über das Steigrohr und Querrohr zur Gegenseite geführt und mit dem Stecker an der Kopfplatte der Gegenseite verbunden.
Das 3-adrige Potentiometerkabel (mit 2 Steckern) wird auch über das Steig- und Querrohr zur Gegenseite geführt und mit dem Stecker an der Kopfplatte der Gegenseite verbunden.
Mit dem 5-adrigen Netzkabel (mit einem Stecker) wird die Stromversorgung an der Kopfplatte der Bedienseite hergestellt.
- Abdeckbleche in die Steigrohre vorsichtig von oben einschieben.

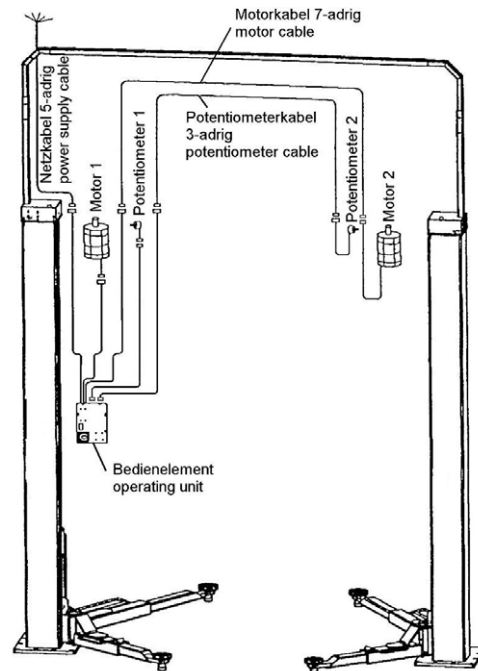


Bild 23: Kabelverlauf mit Verwendung von Steig- und Querrohr

B) ohne Verwendung von Steig- und Querrohr (Unterflur)

- Es besteht die Möglichkeit das Netz- und die Elektrokabel Unterflur zu verlegen. Somit kann auf das Steig- und Querrohr (Kabelbrücke) zwischen den beiden Säulen verzichtet werden.
Es ist ein Fundament gemäß Plan 6348_EINBAU (Kapitel 3.4) zu erstellen. Die Öffnung für die Kabel befindet sich jeweils in der Grundplatte
- Die Kabel werden durch den in den Säulen befindlichen Schacht verlegt.
- Bei der Montage der Hebebühne muss darauf geachtet werden, dass die Kabel beim aufstellen der Säulen nicht beschädigt werden.
- Kabel vor dem Aufstellen der Säulen durch das im Fundament, liegende Leerrohr führen. Anschließend die Säulen an den Aufstellungsort bewegen. Die Kabel durch die Bohrung in der Grundplatte einbringen und durch die Säule zum Säulenkopf führen. Die Säulen vorsichtig aufrichten um ein Knicken oder Einklemmen zu vermeiden.
- Die Kabel sind gemäß der Zeichnung (Bild 24) zu verbinden.
- Bei dem zusammenfügen der Steckverbindungen an der Kopfplatte ist darauf zu achten, dass die Kabel nicht die sich drehenden Teile berühren.
- Achten Sie besonders auf die sichere Kontaktgabe der Steckverbindungen.

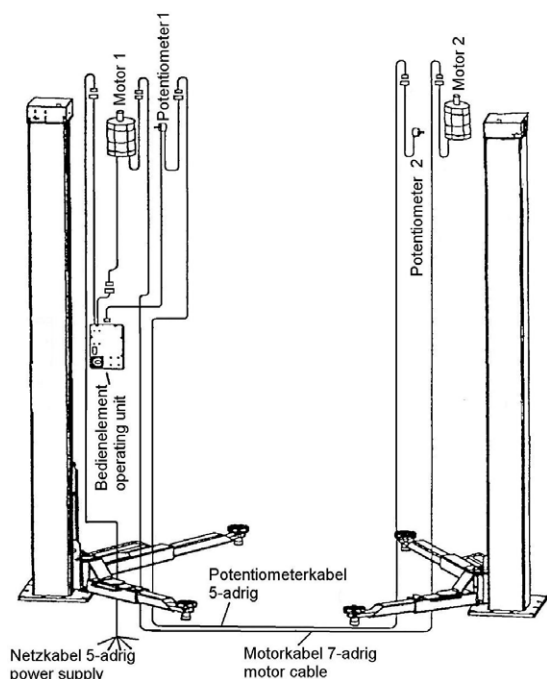


Bild 24: Kabelverlauf ohne Verwendung von Steig- und Querrohr

8.3 Tragarmmontage

Die Standardtragarme einhängen und die mit einem säurefreien Mehrzweckfett geschmierten Gelenkbolzen jeweils von oben in die Bohrungen einführen und mit den beiliegenden Sicherungsringen versehen.



Die Tragarmbolzen müssen beidseitig gesichert sein, da sonst keine zuverlässige Verbindung zwischen Hubschlitten und Tragarm gegeben ist.

8.4 Inbetriebnahme

i Vor der Inbetriebnahme muss die einmalige Sicherheitsüberprüfung durchgeführt werden (Formular „Einmalige Sicherheitsüberprüfung“ verwenden)

Erfolgt die Aufstellung der Hebebühne durch einen Sachkundigen (werksgeschulter Monteur) führt dieser die Sicherheitsüberprüfung durch. Erfolgt die Aufstellung durch den Betreiber ist ein Sachkundiger mit der Sicherheitsüberprüfung zu beauftragen. Der Sachkundige bestätigt die fehlerfreie Funktion der Hebebühne auf dem Aufstellungsprotokoll und dem Formular für die einmalige Sicherheitsüberprüfung und gibt die Hebebühne zur Nutzung frei.

i Nach der Inbetriebnahme bitte das Aufstellungsprotokoll ausfallen und umgehend an den Hersteller senden.

8.5 Wechsel des Aufstellungsortes

Zum Wechsel des Aufstellungsortes sind die Vorbedingungen entsprechend den Aufstellungsrichtlinien zu schaffen. Der Standortwechsel ist gemäß nachfolgendem Ablauf vorzunehmen.

- Hubschlitten auf halbe Höhe fahren.
- Elektrische Zuleitung zur Hebebühne vom Netz trennen.
- Elektrische Kabel zwischen den beiden Säulen lösen.
- Tragarme demontieren (Sicherungsringe der Tragarmbolzen entfernen, Tragarmbolzen herausziehen und Tragarm entnehmen).
- Lösen der Dübelbefestigungen.
- Hubsäule mit geeigneten Hilfsmitteln (z.B. Kran, Gabelstapler etc.) vorsichtig zum neuen Aufstellungsort transportieren.
- Aufbauen der Hebebühne entsprechend der Vorgehensweise beim Aufstellen und Verdübeln vor der ersten Inbetriebnahme.

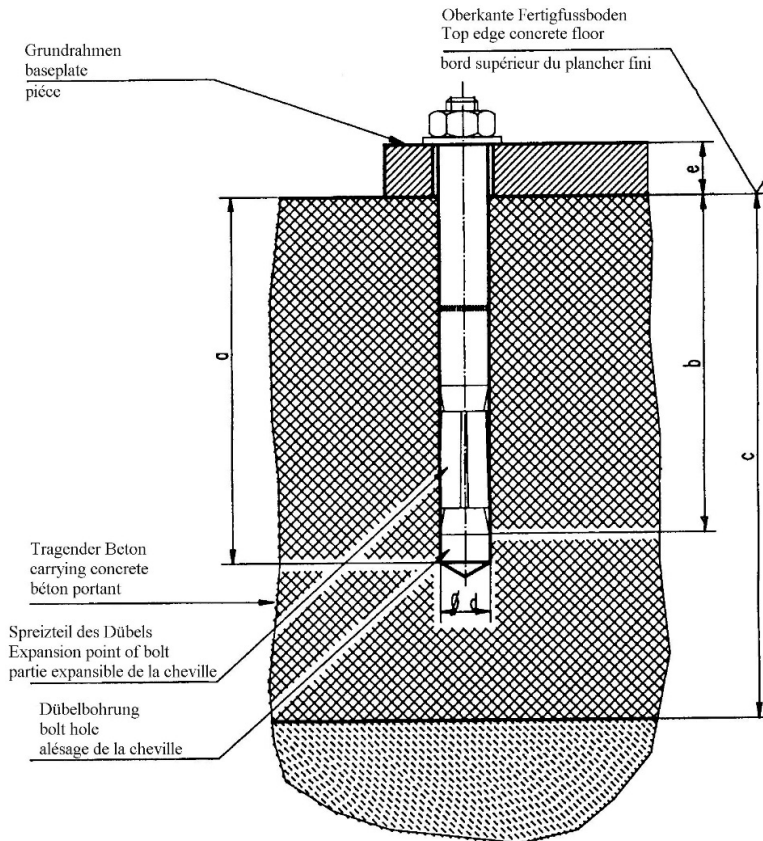


Es sind neue Dübel zu verwenden. Die alten Dübel sind nicht mehr verwendungsfähig!

8.6 Auswahl der Dübel

8.6.1 Auswahl der Liebig-Dübel ohne Bodenbelag (Estrich, Fliesen)

Bohrungsdurchmesser 26 mm in der Grundplatte



Liebig-Dübel

Dübeltyp	BM16-25/100/40
Bohrungstiefe (mm)	a 125
min. Verankerungstiefe (mm)	b 100
Betonstärke (mm)	c min. 200*
Bohrungsdurchmesser (mm)	d 25
Bauteildicke (mm)	e 0-40
Betonqualität	min. C20/25 (B25) normale Bewehrung ¹
Anzahl der Dübel (St.)	abhängig des Hebebühnentyps
Anzugsdrehmoment der Dübel	115 Nm

(*) min. Betonstärke bei Verwendung der oben genannten Dübel, ansonsten gelten die Angaben in den Fundamentplänen.

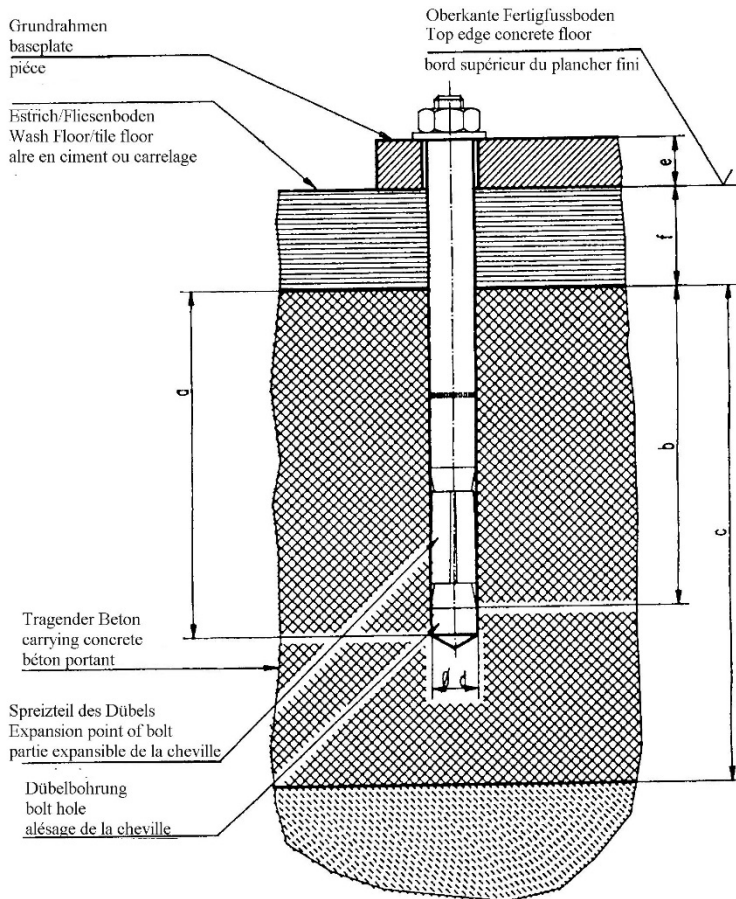
Es können gleichwertige Dübel anderer namhafter Dübelhersteller, unter Beachtung deren Bestimmungen, verwendet werden.

(1) Erklärung: normale Bewehrung

Eine Normale Bewehrung liegt vor, wenn der Achsabstand der Bewehrungsstäbe im Bereich der Dübel bei einem Stabdurchmesser $\geq 10 \text{ mm} = 150 \text{ mm}$ ist oder bei einem Stabdurchmesser $\leq 10 \text{ mm} = 100 \text{ mm}$ ist.

8.6.2 Auswahl der Liebig-Dübel mit Bodenbelag (Estrich, Fliesen)

Bohrungsdurchmesser 26 mm in der Grundplatte



Liebig-Dübel

Dübeltyp		BM16-25/100/65	BM16-25/100/100
Bohrungstiefe (mm)	a	125	125
min. Verankerungstiefe (mm)	b	100	100
Betonstärke (mm)	c	min. 200*	min. 200*
Bohrungsdurchmesser (mm)	d	25	25
Bauteildicke (mm)	e + f	40-65	65-100
Betonqualität		min. C20/25 normale Bewehrung ¹	
Anzahl der Dübel (St.)		abhängig des Hebebühnentyps	
Anzugsdrehmoment der Dübel		115 Nm	115 Nm

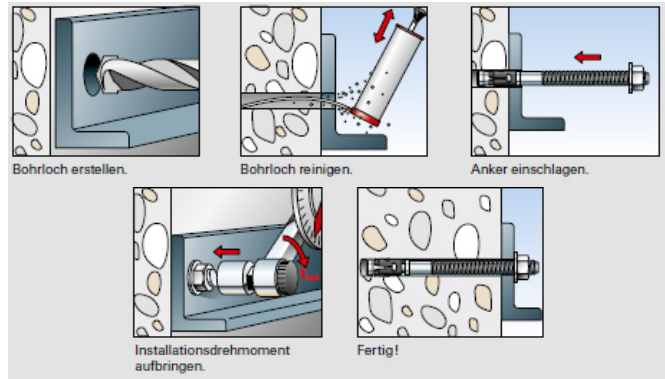
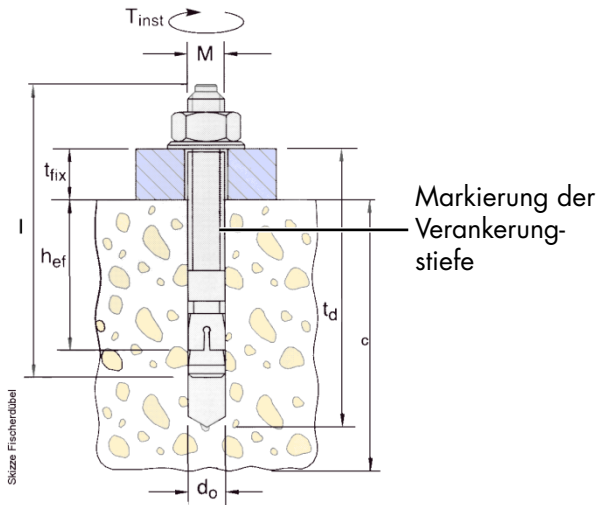
(*) min. Betonstärke bei Verwendung der oben genannten Dübel, ansonsten gelten die Angaben in den Fundamentplänen.

Es können gleichwertige Dübel anderer namhafter Dübelhersteller, unter Beachtung deren Bestimmungen, verwendet werden.

(1) Erklärung: normale Bewehrung

Eine Normale Bewehrung liegt vor, wenn der Achsabstand der Bewehrungsstäbe im Bereich der Dübel bei einem Stabdurchmesser $\geq 10 \text{ mm} = 150 \text{ mm}$ ist oder bei einem Stabdurchmesser $\leq 10 \text{ mm} = 100 \text{ mm}$ ist.

8.6.3 Fischer-Dübel



Änderungen vorbehalten!

fischer-Dübel

2.55 SL

Dübel	FH 24/100 B Bestellnr. 970267	
Bohrtiefe (mm)	t_d	255
Mindestverankerungstiefe (mm)	h_{ef}	125
Betonstärke (mm)	c	siehe den aktuellen Fundamentplan
Bohrerdurchmesser (mm)	d_o	24
Bauteildicke (mm)	t_{fix}	0–100
Anzugsdrehmoment (Nm)	M_D	120
Gesamtlänge (mm)	l	272
Gewinde	M	M16
Stückzahl		14

Es können auch gleichwertige Sicherheitsdübel anderer Hersteller (mit Zulassung) unter Beachtung deren Bestimmungen verwendet werden.

8.6.4 Hilti-Dübel



Änderungen vorbehalten!

Dübeltyp: HSL4-G M16_ hef2
Artikelnummer Hilti: 2237445 HSL4-G M16 d24x200 50/25/-

Seismik-/Verfüllset oder geeignete Verfüllmethode

Effektive Verankerungstiefe: $h_{ef} = 125 \text{ mm}$
Werkstoff: 8.8
Zulassungs-Nr.: ETA 19/0556
Ausgestellt | Gültig: 02.08.2025 | -
Ankerplatte: $l_x \times l_y \times t = 850,0 \text{ mm} \times 450 \text{ mm} \times 20 \text{ mm}$
Untergrund: gerissener Beton, C20/25, $f_{c,cyl} = 20,00 \text{ N/mm}^2$; $h = 275,0 \text{ mm}$, Temp.
Installation: Bohrloch: hammergebohrt, Installationsbed.: trocken
Bewehrung: Keine Bewehrung oder Stababstand $\geq 150 \text{ mm}$ (jeder \emptyset) oder $\geq 100 \text{ mm}$ ($\emptyset \leq 10 \text{ mm}$)
 Keine Randlängsbewehrung
 Bewehrung gegen Spalten gemäß EN 1992-4, 7.2.1.7 (2) b) 2) vorhanden.

Anzahl der Dübel: 14 Stk.

Die Montageanweisung des Dübelherstellers ist Folge zu leisten.
 Bei Bodenbelag (Estrich/Fliesen) sind längere Dübel zu verwenden.

Es können auch gleichwertige Dübel anderer Hersteller (mit Zulassung) unter Beachtung deren Bestimmungen verwendet werden.

8.6.5 Hilti-Injektionsdübel



Änderungen vorbehalten!

Dübeltyp: HVU2 + HAS-U 5.8 M16_hef1
Artikelnummer Hilti: 2223830 HAS-U 5.8 M16x190 (Anker) / 2164508 HVU2 M16x125 (Patrone)

Seismik-/Verfüllset oder geeignete Verfüllmethode

Effektive Verankerungstiefe: $h_{ef} = 125$ mm
Werkstoff: 5.8
Zulassungs-Nr.: ETA 16/0515
Ausgestellt | Gültig: 14.09.2023 | -
Ankerplatte: $l_x \times l_y \times t = 850,0$ mm x 450 mm x 20,0 mm
Untergrund: gerissener Beton, C20/25, $f_{c,cyl} = 20,00$ N/mm²; $h = 160,0$ mm, Temp.
Installation: Bohrloch: hammergebohrt, Installationsbed.: trocken
Bewehrung: Keine Bewehrung oder Stababstand ≥ 150 mm (jeder \emptyset) oder ≥ 100 mm ($\emptyset \leq 10$ mm)
Keine Randlängsbewehrung
Bewehrung gegen Spalten gemäß EN 1992-4, 7.2.1.7 (2) b) 2) vorhanden.

Anzahl der Dübel: 14 Stk.

Die Montageanweisung des Dübelherstellers ist Folge zu leisten.
Bei Bodenbelag (Estrich/Fliesen) sind längere Dübel zu verwenden.

Es können auch gleichwertige Injektionsdübel anderer Hersteller (mit Zulassung) unter Beachtung deren Bestimmungen verwendet werden.

9 Sicherheitsprüfungen

Die Sicherheitsüberprüfung ist zur Gewährleistung der Betriebssicherheit der Hebebühne erforderlich. Sie ist durchzuführen.


1. Vor der ersten Inbetriebnahme nach dem Aufstellen der Hebebühne
Verwenden Sie das Formblatt „Einmalige Sicherheitsüberprüfung“
2. Nach der ersten Inbetriebnahme regelmäßig in Abständen von längstens einem Jahr.
Verwenden Sie das Formblatt „Regelmäßige Sicherheitsüberprüfung“
3. Nach Änderungen an der Konstruktion der Hebebühne.
Verwenden Sie das Formblatt „Außerordentliche Sicherheitsüberprüfung“

ii Die einmalige und regelmäßige Sicherheitsüberprüfung muss von einem Sachkundigen durchgeführt werden. Es wird empfohlen gleichzeitig eine Wartung vorzunehmen.

ii Nach Änderungen der Konstruktion (zum Beispiel Veränderung der Tragfähigkeit oder Veränderung der Hubhöhe) und nach wesentlichen Instandsetzungen an tragenden Teilen (zum Beispiel Schweißarbeiten) ist eine Überprüfung durch einen Sachverständigen erforderlich (außerordentliche Sicherheitsüberprüfung).

Dieses Prüfbuch enthält Prüfpläne zum kopieren für die Sicherheitsüberprüfung. Verwenden Sie bitte das entsprechende Formular, protokollieren Sie den Zustand der geprüften Hebebühne und belassen Sie das vollständig ausgefüllte Formular bei diesem Prüfbuch.

9.1 Einmalige Sicherheitsprüfung vor Inbetriebnahme

 Kopieren, Ausfüllen und beim Prüfbuch belassen

Seriennummer: _____

Prüfschritt	in Ordnung	Mängel fehlt	Nach- prüfung	Bemerkung
Typenschild	<input type="checkbox"/>	<input type="checkbox"/>	<input type="checkbox"/>	_____
Kurzbedienungsanleitung an der Säule	<input type="checkbox"/>	<input type="checkbox"/>	<input type="checkbox"/>	_____
Tragfähigkeitsangabe an der Hebebühne	<input type="checkbox"/>	<input type="checkbox"/>	<input type="checkbox"/>	_____
Ausführliche Bedienungsanleitung	<input type="checkbox"/>	<input type="checkbox"/>	<input type="checkbox"/>	_____
Zustand, Funktion Wendeschalter	<input type="checkbox"/>	<input type="checkbox"/>	<input type="checkbox"/>	_____
Kennzeichnung „Heben, Senken“	<input type="checkbox"/>	<input type="checkbox"/>	<input type="checkbox"/>	_____
Kennzeichnung „CE-Stop Taster“	<input type="checkbox"/>	<input type="checkbox"/>	<input type="checkbox"/>	_____
Zustand, Sichtscheibe LED Anzeige	<input type="checkbox"/>	<input type="checkbox"/>	<input type="checkbox"/>	_____
Abschließbarer bauseitiger Hauptschalter	<input type="checkbox"/>	<input type="checkbox"/>	<input type="checkbox"/>	_____
Zustand Gummitragteller	<input type="checkbox"/>	<input type="checkbox"/>	<input type="checkbox"/>	_____
Sicherung der Tragarmbolzen	<input type="checkbox"/>	<input type="checkbox"/>	<input type="checkbox"/>	_____
Sicherung der Tragteller (nicht ausschraubbar)	<input type="checkbox"/>	<input type="checkbox"/>	<input type="checkbox"/>	_____
Zustand, Funktion Sicherungsstift Tragteller	<input type="checkbox"/>	<input type="checkbox"/>	<input type="checkbox"/>	_____
Funktion CE-Stop + Warnsignal	<input type="checkbox"/>	<input type="checkbox"/>	<input type="checkbox"/>	_____
Zustand Gleitstücke Hubschlitten	<input type="checkbox"/>	<input type="checkbox"/>	<input type="checkbox"/>	_____
Zustand DU-Lager Spindelführung unten	<input type="checkbox"/>	<input type="checkbox"/>	<input type="checkbox"/>	_____
Zustand Lackierung	<input type="checkbox"/>	<input type="checkbox"/>	<input type="checkbox"/>	_____
Tragkonstruktion (Verformung, Risse)	<input type="checkbox"/>	<input type="checkbox"/>	<input type="checkbox"/>	_____
Anzugsmoment der Befestigungsschrauben	<input type="checkbox"/>	<input type="checkbox"/>	<input type="checkbox"/>	_____
Anzugsmoment der Befestigungsdübel	<input type="checkbox"/>	<input type="checkbox"/>	<input type="checkbox"/>	_____
Zustand Polyflexriemen	<input type="checkbox"/>	<input type="checkbox"/>	<input type="checkbox"/>	_____
Zustand, Funktion Spindelzentrierung	<input type="checkbox"/>	<input type="checkbox"/>	<input type="checkbox"/>	_____
Zustand, Funktion Tragarmarretierung	<input type="checkbox"/>	<input type="checkbox"/>	<input type="checkbox"/>	_____
Zustand, Funktion Tragarmverschiebung	<input type="checkbox"/>	<input type="checkbox"/>	<input type="checkbox"/>	_____
Zustand, Sicherungsblech am MINI-MAX	<input type="checkbox"/>	<input type="checkbox"/>	<input type="checkbox"/>	_____
Zustand, Funktion MINI-MAX Tragarme	<input type="checkbox"/>	<input type="checkbox"/>	<input type="checkbox"/>	_____
Zustand Quertraverse & Kabel-Steigrohre	<input type="checkbox"/>	<input type="checkbox"/>	<input type="checkbox"/>	_____
Zustand der Abdeckungen	<input type="checkbox"/>	<input type="checkbox"/>	<input type="checkbox"/>	_____
Zustand Hubspindel und Hubmutter	<input type="checkbox"/>	<input type="checkbox"/>	<input type="checkbox"/>	_____
Zustand Hubmutterverschleißanzeige	<input type="checkbox"/>	<input type="checkbox"/>	<input type="checkbox"/>	_____
Zustand Fangleistenfixierung	<input type="checkbox"/>	<input type="checkbox"/>	<input type="checkbox"/>	_____
Opt. Kontrolle Klinke durch Hubschlittenbohrung	<input type="checkbox"/>	<input type="checkbox"/>	<input type="checkbox"/>	_____
Zustand Betonboden (Risse)	<input type="checkbox"/>	<input type="checkbox"/>	<input type="checkbox"/>	_____
Zustand Elektroleitungen	<input type="checkbox"/>	<input type="checkbox"/>	<input type="checkbox"/>	_____
Funktionstest Hebebühne mit Fahrzeug	<input type="checkbox"/>	<input type="checkbox"/>	<input type="checkbox"/>	_____
Funktionstest „Oben- und Unten-Aus“	<input type="checkbox"/>	<input type="checkbox"/>	<input type="checkbox"/>	_____
Funktion Gleichlaufüberwachung	<input type="checkbox"/>	<input type="checkbox"/>	<input type="checkbox"/>	_____
Standicherheit der Hebebühne	<input type="checkbox"/>	<input type="checkbox"/>	<input type="checkbox"/>	_____
Allgemeinzustand der Hebebühne	<input type="checkbox"/>	<input type="checkbox"/>	<input type="checkbox"/>	_____

*) zutreffendes ankreuzen, wenn Nachprüfung erforderlich zusätzlich ankreuzen!

Sicherheitsprüfung durchgeführt am: _____

Durchgeführt durch Firma: _____

Name, Anschrift Sachkundiger: _____

Ergebnis der Prüfung: Weiterbetrieb bedenklich, Nachprüfung erforderlich
 Weiterbetrieb möglich, Mängel beheben bis _____
 Keine Mängel, Weiterbetrieb bedenkenlos

Unterschrift Sachkundiger

Unterschrift Betreiber


Bei erforderlicher Mängelbeseitigung

Mängel beseitigt am: _____

Unterschrift Betreiber

(für die Nachprüfung ist ein neues Formular zu verwenden!)

9.2 Regelmäßige Sicherheitsprüfung und Wartung

 Kopieren, Ausfüllen und beim Prüfbuch belassen

Seriennummer: _____

Prüfschritt	in Ordnung	Mängel fehlt	Nach- prüfung	Bemerkung
Typenschild	<input type="checkbox"/>	<input type="checkbox"/>	<input type="checkbox"/>	_____
Kurzbedienungsanleitung an der Säule	<input type="checkbox"/>	<input type="checkbox"/>	<input type="checkbox"/>	_____
Tragfähigkeitsangabe an der Hebebühne	<input type="checkbox"/>	<input type="checkbox"/>	<input type="checkbox"/>	_____
Ausführliche Bedienungsanleitung	<input type="checkbox"/>	<input type="checkbox"/>	<input type="checkbox"/>	_____
Zustand, Funktion Wendeschalter	<input type="checkbox"/>	<input type="checkbox"/>	<input type="checkbox"/>	_____
Kennzeichnung „Heben, Senken“	<input type="checkbox"/>	<input type="checkbox"/>	<input type="checkbox"/>	_____
Kennzeichnung „CE-Stop Taster“	<input type="checkbox"/>	<input type="checkbox"/>	<input type="checkbox"/>	_____
Zustand, Sichtscheibe LED Anzeige	<input type="checkbox"/>	<input type="checkbox"/>	<input type="checkbox"/>	_____
Abschließbarer bauseitiger Hauptschalter	<input type="checkbox"/>	<input type="checkbox"/>	<input type="checkbox"/>	_____
Zustand Gummitragteller	<input type="checkbox"/>	<input type="checkbox"/>	<input type="checkbox"/>	_____
Sicherung der Tragarmbolzen	<input type="checkbox"/>	<input type="checkbox"/>	<input type="checkbox"/>	_____
Sicherung der Tragteller (nicht ausschraubbar)	<input type="checkbox"/>	<input type="checkbox"/>	<input type="checkbox"/>	_____
Zustand, Funktion Sicherungsstift Tragteller	<input type="checkbox"/>	<input type="checkbox"/>	<input type="checkbox"/>	_____
Funktion CE-Stop + Warnsignal	<input type="checkbox"/>	<input type="checkbox"/>	<input type="checkbox"/>	_____
Zustand Gleitstücke Hubschlitten	<input type="checkbox"/>	<input type="checkbox"/>	<input type="checkbox"/>	_____
Zustand DU-Lager Spindelführung unten	<input type="checkbox"/>	<input type="checkbox"/>	<input type="checkbox"/>	_____
Zustand Lackierung	<input type="checkbox"/>	<input type="checkbox"/>	<input type="checkbox"/>	_____
Tragkonstruktion (Verformung, Risse)	<input type="checkbox"/>	<input type="checkbox"/>	<input type="checkbox"/>	_____
Anzugsmoment der Befestigungsschrauben	<input type="checkbox"/>	<input type="checkbox"/>	<input type="checkbox"/>	_____
Anzugsmoment der Befestigungsdübel	<input type="checkbox"/>	<input type="checkbox"/>	<input type="checkbox"/>	_____
Zustand Polyflexriemen	<input type="checkbox"/>	<input type="checkbox"/>	<input type="checkbox"/>	_____
Zustand, Funktion Spindelzentrierung	<input type="checkbox"/>	<input type="checkbox"/>	<input type="checkbox"/>	_____
Zustand, Funktion Tragarmarretierung	<input type="checkbox"/>	<input type="checkbox"/>	<input type="checkbox"/>	_____
Zustand, Funktion Tragarmverschiebung	<input type="checkbox"/>	<input type="checkbox"/>	<input type="checkbox"/>	_____
Zustand, Sicherungsblech am MINI-MAX	<input type="checkbox"/>	<input type="checkbox"/>	<input type="checkbox"/>	_____
Zustand, Funktion MINI-MAX Tragarme	<input type="checkbox"/>	<input type="checkbox"/>	<input type="checkbox"/>	_____
Zustand Quertraverse & Kabel-Steigrohre	<input type="checkbox"/>	<input type="checkbox"/>	<input type="checkbox"/>	_____
Zustand der Abdeckungen	<input type="checkbox"/>	<input type="checkbox"/>	<input type="checkbox"/>	_____
Zustand Hubspindel und Hubmutter	<input type="checkbox"/>	<input type="checkbox"/>	<input type="checkbox"/>	_____
Zustand Hubmutterverschleißanzeige	<input type="checkbox"/>	<input type="checkbox"/>	<input type="checkbox"/>	_____
Zustand Fangleistenfixierung	<input type="checkbox"/>	<input type="checkbox"/>	<input type="checkbox"/>	_____
Opt. Kontrolle Klinke durch Hubschlittenbohrung	<input type="checkbox"/>	<input type="checkbox"/>	<input type="checkbox"/>	_____
Zustand Betonboden (Risse)	<input type="checkbox"/>	<input type="checkbox"/>	<input type="checkbox"/>	_____
Zustand Elektroleitungen	<input type="checkbox"/>	<input type="checkbox"/>	<input type="checkbox"/>	_____
Funktionstest Hebebühne mit Fahrzeug	<input type="checkbox"/>	<input type="checkbox"/>	<input type="checkbox"/>	_____
Funktionstest „Oben- und Unten-Aus“	<input type="checkbox"/>	<input type="checkbox"/>	<input type="checkbox"/>	_____
Funktion Gleichlaufüberwachung	<input type="checkbox"/>	<input type="checkbox"/>	<input type="checkbox"/>	_____
Standicherheit der Hebebühne	<input type="checkbox"/>	<input type="checkbox"/>	<input type="checkbox"/>	_____
Allgemeinzustand der Hebebühne	<input type="checkbox"/>	<input type="checkbox"/>	<input type="checkbox"/>	_____

**) zutreffendes ankreuzen, wenn Nachprüfung erforderlich zusätzlich ankreuzen!*

Sicherheitsprüfung durchgeführt am: _____

Durchgeführt durch Firma: _____

Name, Anschrift Sachkundiger: _____

Ergebnis der Prüfung: Weiterbetrieb bedenklich, Nachprüfung erforderlich
 Weiterbetrieb möglich, Mängel beheben bis _____
 Keine Mängel, Weiterbetrieb bedenkenlos

Unterschrift Sachkundiger

Unterschrift Betreiber


Bei erforderlicher Mängelbeseitigung

Mängel beseitigt am: _____

Unterschrift Betreiber

(für die Nachprüfung ist ein neues Formular zu verwenden!)

Regelmäßige Sicherheitsprüfung und Wartung

 Kopieren, Ausfüllen und beim Prüfbuch belassen

Seriennummer: _____

Prüfschritt	in Ordnung	Mängel fehlt	Nach- prüfung	Bemerkung
Typenschild	<input type="checkbox"/>	<input type="checkbox"/>	<input type="checkbox"/>	_____
Kurzbedienungsanleitung an der Säule	<input type="checkbox"/>	<input type="checkbox"/>	<input type="checkbox"/>	_____
Tragfähigkeitsangabe an der Hebebühne	<input type="checkbox"/>	<input type="checkbox"/>	<input type="checkbox"/>	_____
Ausführliche Bedienungsanleitung	<input type="checkbox"/>	<input type="checkbox"/>	<input type="checkbox"/>	_____
Zustand, Funktion Wendeschalter	<input type="checkbox"/>	<input type="checkbox"/>	<input type="checkbox"/>	_____
Kennzeichnung „Heben, Senken“	<input type="checkbox"/>	<input type="checkbox"/>	<input type="checkbox"/>	_____
Kennzeichnung „CE-Stop Taster“	<input type="checkbox"/>	<input type="checkbox"/>	<input type="checkbox"/>	_____
Zustand, Sichtscheibe LED Anzeige	<input type="checkbox"/>	<input type="checkbox"/>	<input type="checkbox"/>	_____
Abschließbarer bauseitiger Hauptschalter	<input type="checkbox"/>	<input type="checkbox"/>	<input type="checkbox"/>	_____
Zustand Gummitragteller	<input type="checkbox"/>	<input type="checkbox"/>	<input type="checkbox"/>	_____
Sicherung der Tragarmbolzen	<input type="checkbox"/>	<input type="checkbox"/>	<input type="checkbox"/>	_____
Sicherung der Tragteller (nicht ausschraubbar)	<input type="checkbox"/>	<input type="checkbox"/>	<input type="checkbox"/>	_____
Zustand, Funktion Sicherungsstift Tragteller	<input type="checkbox"/>	<input type="checkbox"/>	<input type="checkbox"/>	_____
Funktion CE-Stop + Warnsignal	<input type="checkbox"/>	<input type="checkbox"/>	<input type="checkbox"/>	_____
Zustand Gleitstücke Hubschlitten	<input type="checkbox"/>	<input type="checkbox"/>	<input type="checkbox"/>	_____
Zustand DU-Lager Spindelführung unten	<input type="checkbox"/>	<input type="checkbox"/>	<input type="checkbox"/>	_____
Zustand Lackierung	<input type="checkbox"/>	<input type="checkbox"/>	<input type="checkbox"/>	_____
Tragkonstruktion (Verformung, Risse)	<input type="checkbox"/>	<input type="checkbox"/>	<input type="checkbox"/>	_____
Anzugsmoment der Befestigungsschrauben	<input type="checkbox"/>	<input type="checkbox"/>	<input type="checkbox"/>	_____
Anzugsmoment der Befestigungsdübel	<input type="checkbox"/>	<input type="checkbox"/>	<input type="checkbox"/>	_____
Zustand Polyflexriemen	<input type="checkbox"/>	<input type="checkbox"/>	<input type="checkbox"/>	_____
Zustand, Funktion Spindelzentrierung	<input type="checkbox"/>	<input type="checkbox"/>	<input type="checkbox"/>	_____
Zustand, Funktion Tragarmarretierung	<input type="checkbox"/>	<input type="checkbox"/>	<input type="checkbox"/>	_____
Zustand, Funktion Tragarmverschiebung	<input type="checkbox"/>	<input type="checkbox"/>	<input type="checkbox"/>	_____
Zustand, Sicherungsblech am MINI-MAX	<input type="checkbox"/>	<input type="checkbox"/>	<input type="checkbox"/>	_____
Zustand, Funktion MINI-MAX Tragarme	<input type="checkbox"/>	<input type="checkbox"/>	<input type="checkbox"/>	_____
Zustand Quertraverse & Kabel-Steigrohre	<input type="checkbox"/>	<input type="checkbox"/>	<input type="checkbox"/>	_____
Zustand der Abdeckungen	<input type="checkbox"/>	<input type="checkbox"/>	<input type="checkbox"/>	_____
Zustand Hubspindel und Hubmutter	<input type="checkbox"/>	<input type="checkbox"/>	<input type="checkbox"/>	_____
Zustand Hubmutterverschleißanzeige	<input type="checkbox"/>	<input type="checkbox"/>	<input type="checkbox"/>	_____
Zustand Fangleistenfixierung	<input type="checkbox"/>	<input type="checkbox"/>	<input type="checkbox"/>	_____
Opt. Kontrolle Klinke durch Hubschlittenbohrung	<input type="checkbox"/>	<input type="checkbox"/>	<input type="checkbox"/>	_____
Zustand Betonboden (Risse)	<input type="checkbox"/>	<input type="checkbox"/>	<input type="checkbox"/>	_____
Zustand Elektroleitungen	<input type="checkbox"/>	<input type="checkbox"/>	<input type="checkbox"/>	_____
Funktionstest Hebebühne mit Fahrzeug	<input type="checkbox"/>	<input type="checkbox"/>	<input type="checkbox"/>	_____
Funktionstest „Oben- und Unten-Aus“	<input type="checkbox"/>	<input type="checkbox"/>	<input type="checkbox"/>	_____
Funktion Gleichlaufüberwachung	<input type="checkbox"/>	<input type="checkbox"/>	<input type="checkbox"/>	_____
Standicherheit der Hebebühne	<input type="checkbox"/>	<input type="checkbox"/>	<input type="checkbox"/>	_____
Allgemeinzustand der Hebebühne	<input type="checkbox"/>	<input type="checkbox"/>	<input type="checkbox"/>	_____

**) zutreffendes ankreuzen, wenn Nachprüfung erforderlich zusätzlich ankreuzen!*

Sicherheitsprüfung durchgeführt am: _____

Durchgeführt durch Firma: _____

Name, Anschrift Sachkundiger: _____

Ergebnis der Prüfung: Weiterbetrieb bedenklich, Nachprüfung erforderlich
 Weiterbetrieb möglich, Mängel beheben bis _____
 Keine Mängel, Weiterbetrieb bedenkenlos

Unterschrift Sachkundiger

Unterschrift Betreiber


Bei erforderlicher Mängelbeseitigung

Mängel beseitigt am: _____

Unterschrift Betreiber

(für die Nachprüfung ist ein neues Formular zu verwenden!)

Regelmäßige Sicherheitsprüfung und Wartung

 Kopieren, Ausfüllen und beim Prüfbuch belassen

Seriennummer: _____

Prüfschritt	in Ordnung	Mängel fehlt	Nach- prüfung	Bemerkung
Typenschild	<input type="checkbox"/>	<input type="checkbox"/>	<input type="checkbox"/>	_____
Kurzbedienungsanleitung an der Säule	<input type="checkbox"/>	<input type="checkbox"/>	<input type="checkbox"/>	_____
Tragfähigkeitsangabe an der Hebebühne	<input type="checkbox"/>	<input type="checkbox"/>	<input type="checkbox"/>	_____
Ausführliche Bedienungsanleitung	<input type="checkbox"/>	<input type="checkbox"/>	<input type="checkbox"/>	_____
Zustand, Funktion Wendeschalter	<input type="checkbox"/>	<input type="checkbox"/>	<input type="checkbox"/>	_____
Kennzeichnung „Heben, Senken“	<input type="checkbox"/>	<input type="checkbox"/>	<input type="checkbox"/>	_____
Kennzeichnung „CE-Stop Taster“	<input type="checkbox"/>	<input type="checkbox"/>	<input type="checkbox"/>	_____
Zustand, Sichtscheibe LED Anzeige	<input type="checkbox"/>	<input type="checkbox"/>	<input type="checkbox"/>	_____
Abschließbarer bauseitiger Hauptschalter	<input type="checkbox"/>	<input type="checkbox"/>	<input type="checkbox"/>	_____
Zustand Gummitragteller	<input type="checkbox"/>	<input type="checkbox"/>	<input type="checkbox"/>	_____
Sicherung der Tragarmbolzen	<input type="checkbox"/>	<input type="checkbox"/>	<input type="checkbox"/>	_____
Sicherung der Tragteller (nicht ausschraubbar)	<input type="checkbox"/>	<input type="checkbox"/>	<input type="checkbox"/>	_____
Zustand, Funktion Sicherungsstift Tragteller	<input type="checkbox"/>	<input type="checkbox"/>	<input type="checkbox"/>	_____
Funktion CE-Stop + Warnsignal	<input type="checkbox"/>	<input type="checkbox"/>	<input type="checkbox"/>	_____
Zustand Gleitstücke Hubschlitten	<input type="checkbox"/>	<input type="checkbox"/>	<input type="checkbox"/>	_____
Zustand DU-Lager Spindelführung unten	<input type="checkbox"/>	<input type="checkbox"/>	<input type="checkbox"/>	_____
Zustand Lackierung	<input type="checkbox"/>	<input type="checkbox"/>	<input type="checkbox"/>	_____
Tragkonstruktion (Verformung, Risse)	<input type="checkbox"/>	<input type="checkbox"/>	<input type="checkbox"/>	_____
Anzugsmoment der Befestigungsschrauben	<input type="checkbox"/>	<input type="checkbox"/>	<input type="checkbox"/>	_____
Anzugsmoment der Befestigungsdübel	<input type="checkbox"/>	<input type="checkbox"/>	<input type="checkbox"/>	_____
Zustand Polyflexriemen	<input type="checkbox"/>	<input type="checkbox"/>	<input type="checkbox"/>	_____
Zustand, Funktion Spindelzentrierung	<input type="checkbox"/>	<input type="checkbox"/>	<input type="checkbox"/>	_____
Zustand, Funktion Tragarmarretierung	<input type="checkbox"/>	<input type="checkbox"/>	<input type="checkbox"/>	_____
Zustand, Funktion Tragarmverschiebung	<input type="checkbox"/>	<input type="checkbox"/>	<input type="checkbox"/>	_____
Zustand, Sicherungsblech am MINI-MAX	<input type="checkbox"/>	<input type="checkbox"/>	<input type="checkbox"/>	_____
Zustand, Funktion MINI-MAX Tragarme	<input type="checkbox"/>	<input type="checkbox"/>	<input type="checkbox"/>	_____
Zustand Quertraverse & Kabel-Steigrohre	<input type="checkbox"/>	<input type="checkbox"/>	<input type="checkbox"/>	_____
Zustand der Abdeckungen	<input type="checkbox"/>	<input type="checkbox"/>	<input type="checkbox"/>	_____
Zustand Hubspindel und Hubmutter	<input type="checkbox"/>	<input type="checkbox"/>	<input type="checkbox"/>	_____
Zustand Hubmutterverschleißanzeige	<input type="checkbox"/>	<input type="checkbox"/>	<input type="checkbox"/>	_____
Zustand Fangleistenfixierung	<input type="checkbox"/>	<input type="checkbox"/>	<input type="checkbox"/>	_____
Opt. Kontrolle Klinke durch Hubschlittenbohrung	<input type="checkbox"/>	<input type="checkbox"/>	<input type="checkbox"/>	_____
Zustand Betonboden (Risse)	<input type="checkbox"/>	<input type="checkbox"/>	<input type="checkbox"/>	_____
Zustand Elektroleitungen	<input type="checkbox"/>	<input type="checkbox"/>	<input type="checkbox"/>	_____
Funktionstest Hebebühne mit Fahrzeug	<input type="checkbox"/>	<input type="checkbox"/>	<input type="checkbox"/>	_____
Funktionstest „Oben- und Unten-Aus“	<input type="checkbox"/>	<input type="checkbox"/>	<input type="checkbox"/>	_____
Funktion Gleichlaufüberwachung	<input type="checkbox"/>	<input type="checkbox"/>	<input type="checkbox"/>	_____
Standicherheit der Hebebühne	<input type="checkbox"/>	<input type="checkbox"/>	<input type="checkbox"/>	_____
Allgemeinzustand der Hebebühne	<input type="checkbox"/>	<input type="checkbox"/>	<input type="checkbox"/>	_____

*) zutreffendes ankreuzen, wenn Nachprüfung erforderlich zusätzlich ankreuzen!

Sicherheitsprüfung durchgeführt am: _____

Durchgeführt durch Firma: _____

Name, Anschrift Sachkundiger: _____

Ergebnis der Prüfung: Weiterbetrieb bedenklich, Nachprüfung erforderlich
 Weiterbetrieb möglich, Mängel beheben bis _____
 Keine Mängel, Weiterbetrieb bedenkenlos

Unterschrift Sachkundiger

Unterschrift Betreiber


Bei erforderlicher Mängelbeseitigung

Mängel beseitigt am: _____

Unterschrift Betreiber

(für die Nachprüfung ist ein neues Formular zu verwenden!)

Regelmäßige Sicherheitsprüfung und Wartung

 Kopieren, Ausfüllen und beim Prüfbuch belassen

Seriennummer: _____

Prüfschritt	in Ordnung	Mängel fehlt	Nach- prüfung	Bemerkung
Typenschild	<input type="checkbox"/>	<input type="checkbox"/>	<input type="checkbox"/>	_____
Kurzbedienungsanleitung an der Säule	<input type="checkbox"/>	<input type="checkbox"/>	<input type="checkbox"/>	_____
Tragfähigkeitsangabe an der Hebebühne	<input type="checkbox"/>	<input type="checkbox"/>	<input type="checkbox"/>	_____
Ausführliche Bedienungsanleitung	<input type="checkbox"/>	<input type="checkbox"/>	<input type="checkbox"/>	_____
Zustand, Funktion Wendeschalter	<input type="checkbox"/>	<input type="checkbox"/>	<input type="checkbox"/>	_____
Kennzeichnung „Heben, Senken“	<input type="checkbox"/>	<input type="checkbox"/>	<input type="checkbox"/>	_____
Kennzeichnung „CE-Stop Taster“	<input type="checkbox"/>	<input type="checkbox"/>	<input type="checkbox"/>	_____
Zustand, Sichtscheibe LED Anzeige	<input type="checkbox"/>	<input type="checkbox"/>	<input type="checkbox"/>	_____
Abschließbarer bauseitiger Hauptschalter	<input type="checkbox"/>	<input type="checkbox"/>	<input type="checkbox"/>	_____
Zustand Gummitragteller	<input type="checkbox"/>	<input type="checkbox"/>	<input type="checkbox"/>	_____
Sicherung der Tragarmbolzen	<input type="checkbox"/>	<input type="checkbox"/>	<input type="checkbox"/>	_____
Sicherung der Tragteller (nicht ausschraubbar)	<input type="checkbox"/>	<input type="checkbox"/>	<input type="checkbox"/>	_____
Zustand, Funktion Sicherungsstift Tragteller	<input type="checkbox"/>	<input type="checkbox"/>	<input type="checkbox"/>	_____
Funktion CE-Stop + Warnsignal	<input type="checkbox"/>	<input type="checkbox"/>	<input type="checkbox"/>	_____
Zustand Gleitstücke Hubschlitten	<input type="checkbox"/>	<input type="checkbox"/>	<input type="checkbox"/>	_____
Zustand DU-Lager Spindelführung unten	<input type="checkbox"/>	<input type="checkbox"/>	<input type="checkbox"/>	_____
Zustand Lackierung	<input type="checkbox"/>	<input type="checkbox"/>	<input type="checkbox"/>	_____
Tragkonstruktion (Verformung, Risse)	<input type="checkbox"/>	<input type="checkbox"/>	<input type="checkbox"/>	_____
Anzugsmoment der Befestigungsschrauben	<input type="checkbox"/>	<input type="checkbox"/>	<input type="checkbox"/>	_____
Anzugsmoment der Befestigungsdübel	<input type="checkbox"/>	<input type="checkbox"/>	<input type="checkbox"/>	_____
Zustand Polyflexriemen	<input type="checkbox"/>	<input type="checkbox"/>	<input type="checkbox"/>	_____
Zustand, Funktion Spindelzentrierung	<input type="checkbox"/>	<input type="checkbox"/>	<input type="checkbox"/>	_____
Zustand, Funktion Tragarmarretierung	<input type="checkbox"/>	<input type="checkbox"/>	<input type="checkbox"/>	_____
Zustand, Funktion Tragarmverschiebung	<input type="checkbox"/>	<input type="checkbox"/>	<input type="checkbox"/>	_____
Zustand, Sicherungsblech am MINI-MAX	<input type="checkbox"/>	<input type="checkbox"/>	<input type="checkbox"/>	_____
Zustand, Funktion MINI-MAX Tragarme	<input type="checkbox"/>	<input type="checkbox"/>	<input type="checkbox"/>	_____
Zustand Quertraverse & Kabel-Steigrohre	<input type="checkbox"/>	<input type="checkbox"/>	<input type="checkbox"/>	_____
Zustand der Abdeckungen	<input type="checkbox"/>	<input type="checkbox"/>	<input type="checkbox"/>	_____
Zustand Hubspindel und Hubmutter	<input type="checkbox"/>	<input type="checkbox"/>	<input type="checkbox"/>	_____
Zustand Hubmutterverschleißanzeige	<input type="checkbox"/>	<input type="checkbox"/>	<input type="checkbox"/>	_____
Zustand Fangleistenfixierung	<input type="checkbox"/>	<input type="checkbox"/>	<input type="checkbox"/>	_____
Opt. Kontrolle Klinke durch Hubschlittenbohrung	<input type="checkbox"/>	<input type="checkbox"/>	<input type="checkbox"/>	_____
Zustand Betonboden (Risse)	<input type="checkbox"/>	<input type="checkbox"/>	<input type="checkbox"/>	_____
Zustand Elektroleitungen	<input type="checkbox"/>	<input type="checkbox"/>	<input type="checkbox"/>	_____
Funktionstest Hebebühne mit Fahrzeug	<input type="checkbox"/>	<input type="checkbox"/>	<input type="checkbox"/>	_____
Funktionstest „Oben- und Unten-Aus“	<input type="checkbox"/>	<input type="checkbox"/>	<input type="checkbox"/>	_____
Funktion Gleichlaufüberwachung	<input type="checkbox"/>	<input type="checkbox"/>	<input type="checkbox"/>	_____
Standicherheit der Hebebühne	<input type="checkbox"/>	<input type="checkbox"/>	<input type="checkbox"/>	_____
Allgemeinzustand der Hebebühne	<input type="checkbox"/>	<input type="checkbox"/>	<input type="checkbox"/>	_____

*) zutreffendes ankreuzen, wenn Nachprüfung erforderlich zusätzlich ankreuzen!

Sicherheitsprüfung durchgeführt am: _____

Durchgeführt durch Firma: _____

Name, Anschrift Sachkundiger: _____

Ergebnis der Prüfung: Weiterbetrieb bedenklich, Nachprüfung erforderlich
 Weiterbetrieb möglich, Mängel beheben bis _____
 Keine Mängel, Weiterbetrieb bedenkenlos

Unterschrift Sachkundiger

Unterschrift Betreiber

Bei erforderlicher Mängelbeseitigung

Mängel beseitigt am: _____

Unterschrift Betreiber

(für die Nachprüfung ist ein neues Formular zu verwenden!)

Regelmäßige Sicherheitsprüfung und Wartung

 Kopieren, Ausfüllen und beim Prüfbuch belassen

Seriennummer: _____

Prüfschritt	in Ordnung	Mängel fehlt	Nach- prüfung	Bemerkung
Typenschild	<input type="checkbox"/>	<input type="checkbox"/>	<input type="checkbox"/>	_____
Kurzbedienungsanleitung an der Säule	<input type="checkbox"/>	<input type="checkbox"/>	<input type="checkbox"/>	_____
Tragfähigkeitsangabe an der Hebebühne	<input type="checkbox"/>	<input type="checkbox"/>	<input type="checkbox"/>	_____
Ausführliche Bedienungsanleitung	<input type="checkbox"/>	<input type="checkbox"/>	<input type="checkbox"/>	_____
Zustand, Funktion Wendeschalter	<input type="checkbox"/>	<input type="checkbox"/>	<input type="checkbox"/>	_____
Kennzeichnung „Heben, Senken“	<input type="checkbox"/>	<input type="checkbox"/>	<input type="checkbox"/>	_____
Kennzeichnung „CE-Stop Taster“	<input type="checkbox"/>	<input type="checkbox"/>	<input type="checkbox"/>	_____
Zustand, Sichtscheibe LED Anzeige	<input type="checkbox"/>	<input type="checkbox"/>	<input type="checkbox"/>	_____
Abschließbarer bauseitiger Hauptschalter	<input type="checkbox"/>	<input type="checkbox"/>	<input type="checkbox"/>	_____
Zustand Gummitragteller	<input type="checkbox"/>	<input type="checkbox"/>	<input type="checkbox"/>	_____
Sicherung der Tragarmbolzen	<input type="checkbox"/>	<input type="checkbox"/>	<input type="checkbox"/>	_____
Sicherung der Tragteller (nicht ausschraubbar)	<input type="checkbox"/>	<input type="checkbox"/>	<input type="checkbox"/>	_____
Zustand, Funktion Sicherungsstift Tragteller	<input type="checkbox"/>	<input type="checkbox"/>	<input type="checkbox"/>	_____
Funktion CE-Stop + Warnsignal	<input type="checkbox"/>	<input type="checkbox"/>	<input type="checkbox"/>	_____
Zustand Gleitstücke Hubschlitten	<input type="checkbox"/>	<input type="checkbox"/>	<input type="checkbox"/>	_____
Zustand DU-Lager Spindelführung unten	<input type="checkbox"/>	<input type="checkbox"/>	<input type="checkbox"/>	_____
Zustand Lackierung	<input type="checkbox"/>	<input type="checkbox"/>	<input type="checkbox"/>	_____
Tragkonstruktion (Verformung, Risse)	<input type="checkbox"/>	<input type="checkbox"/>	<input type="checkbox"/>	_____
Anzugsmoment der Befestigungsschrauben	<input type="checkbox"/>	<input type="checkbox"/>	<input type="checkbox"/>	_____
Anzugsmoment der Befestigungsdübel	<input type="checkbox"/>	<input type="checkbox"/>	<input type="checkbox"/>	_____
Zustand Polyflexriemen	<input type="checkbox"/>	<input type="checkbox"/>	<input type="checkbox"/>	_____
Zustand, Funktion Spindelzentrierung	<input type="checkbox"/>	<input type="checkbox"/>	<input type="checkbox"/>	_____
Zustand, Funktion Tragarmarretierung	<input type="checkbox"/>	<input type="checkbox"/>	<input type="checkbox"/>	_____
Zustand, Funktion Tragarmverschiebung	<input type="checkbox"/>	<input type="checkbox"/>	<input type="checkbox"/>	_____
Zustand, Sicherungsblech am MINI-MAX	<input type="checkbox"/>	<input type="checkbox"/>	<input type="checkbox"/>	_____
Zustand, Funktion MINI-MAX Tragarme	<input type="checkbox"/>	<input type="checkbox"/>	<input type="checkbox"/>	_____
Zustand Quertraverse & Kabel-Steigrohre	<input type="checkbox"/>	<input type="checkbox"/>	<input type="checkbox"/>	_____
Zustand der Abdeckungen	<input type="checkbox"/>	<input type="checkbox"/>	<input type="checkbox"/>	_____
Zustand Hubspindel und Hubmutter	<input type="checkbox"/>	<input type="checkbox"/>	<input type="checkbox"/>	_____
Zustand Hubmutterverschleißanzeige	<input type="checkbox"/>	<input type="checkbox"/>	<input type="checkbox"/>	_____
Zustand Fangleistenfixierung	<input type="checkbox"/>	<input type="checkbox"/>	<input type="checkbox"/>	_____
Opt. Kontrolle Klinke durch Hubschlittenbohrung	<input type="checkbox"/>	<input type="checkbox"/>	<input type="checkbox"/>	_____
Zustand Betonboden (Risse)	<input type="checkbox"/>	<input type="checkbox"/>	<input type="checkbox"/>	_____
Zustand Elektroleitungen	<input type="checkbox"/>	<input type="checkbox"/>	<input type="checkbox"/>	_____
Funktionstest Hebebühne mit Fahrzeug	<input type="checkbox"/>	<input type="checkbox"/>	<input type="checkbox"/>	_____
Funktionstest „Oben- und Unten-Aus“	<input type="checkbox"/>	<input type="checkbox"/>	<input type="checkbox"/>	_____
Funktion Gleichlaufüberwachung	<input type="checkbox"/>	<input type="checkbox"/>	<input type="checkbox"/>	_____
Standicherheit der Hebebühne	<input type="checkbox"/>	<input type="checkbox"/>	<input type="checkbox"/>	_____
Allgemeinzustand der Hebebühne	<input type="checkbox"/>	<input type="checkbox"/>	<input type="checkbox"/>	_____

*) zutreffendes ankreuzen, wenn Nachprüfung erforderlich zusätzlich ankreuzen!

Sicherheitsprüfung durchgeführt am: _____

Durchgeführt durch Firma: _____

Name, Anschrift Sachkundiger: _____

Ergebnis der Prüfung: Weiterbetrieb bedenklich, Nachprüfung erforderlich
 Weiterbetrieb möglich, Mängel beheben bis _____
 Keine Mängel, Weiterbetrieb bedenkenlos

Unterschrift Sachkundiger

Unterschrift Betreiber


Bei erforderlicher Mängelbeseitigung

Mängel beseitigt am: _____

Unterschrift Betreiber

(für die Nachprüfung ist ein neues Formular zu verwenden!)

Regelmäßige Sicherheitsprüfung und Wartung

 Kopieren, Ausfüllen und beim Prüfbuch belassen

Seriennummer: _____

Prüfschritt	in Ordnung	Mängel fehlt	Nach- prüfung	Bemerkung
Typenschild	<input type="checkbox"/>	<input type="checkbox"/>	<input type="checkbox"/>	_____
Kurzbedienungsanleitung an der Säule	<input type="checkbox"/>	<input type="checkbox"/>	<input type="checkbox"/>	_____
Tragfähigkeitsangabe an der Hebebühne	<input type="checkbox"/>	<input type="checkbox"/>	<input type="checkbox"/>	_____
Ausführliche Bedienungsanleitung	<input type="checkbox"/>	<input type="checkbox"/>	<input type="checkbox"/>	_____
Zustand, Funktion Wendeschalter	<input type="checkbox"/>	<input type="checkbox"/>	<input type="checkbox"/>	_____
Kennzeichnung „Heben, Senken“	<input type="checkbox"/>	<input type="checkbox"/>	<input type="checkbox"/>	_____
Kennzeichnung „CE-Stop Taster“	<input type="checkbox"/>	<input type="checkbox"/>	<input type="checkbox"/>	_____
Zustand, Sichtscheibe LED Anzeige	<input type="checkbox"/>	<input type="checkbox"/>	<input type="checkbox"/>	_____
Abschließbarer bauseitiger Hauptschalter	<input type="checkbox"/>	<input type="checkbox"/>	<input type="checkbox"/>	_____
Zustand Gummitragteller	<input type="checkbox"/>	<input type="checkbox"/>	<input type="checkbox"/>	_____
Sicherung der Tragarmbolzen	<input type="checkbox"/>	<input type="checkbox"/>	<input type="checkbox"/>	_____
Sicherung der Tragteller (nicht ausschraubbar)	<input type="checkbox"/>	<input type="checkbox"/>	<input type="checkbox"/>	_____
Zustand, Funktion Sicherungsstift Tragteller	<input type="checkbox"/>	<input type="checkbox"/>	<input type="checkbox"/>	_____
Funktion CE-Stop + Warnsignal	<input type="checkbox"/>	<input type="checkbox"/>	<input type="checkbox"/>	_____
Zustand Gleitstücke Hubschlitten	<input type="checkbox"/>	<input type="checkbox"/>	<input type="checkbox"/>	_____
Zustand DU-Lager Spindelführung unten	<input type="checkbox"/>	<input type="checkbox"/>	<input type="checkbox"/>	_____
Zustand Lackierung	<input type="checkbox"/>	<input type="checkbox"/>	<input type="checkbox"/>	_____
Tragkonstruktion (Verformung, Risse)	<input type="checkbox"/>	<input type="checkbox"/>	<input type="checkbox"/>	_____
Anzugsmoment der Befestigungsschrauben	<input type="checkbox"/>	<input type="checkbox"/>	<input type="checkbox"/>	_____
Anzugsmoment der Befestigungsdübel	<input type="checkbox"/>	<input type="checkbox"/>	<input type="checkbox"/>	_____
Zustand Polyflexriemen	<input type="checkbox"/>	<input type="checkbox"/>	<input type="checkbox"/>	_____
Zustand, Funktion Spindelzentrierung	<input type="checkbox"/>	<input type="checkbox"/>	<input type="checkbox"/>	_____
Zustand, Funktion Tragarmarretierung	<input type="checkbox"/>	<input type="checkbox"/>	<input type="checkbox"/>	_____
Zustand, Funktion Tragarmverschiebung	<input type="checkbox"/>	<input type="checkbox"/>	<input type="checkbox"/>	_____
Zustand, Sicherungsblech am MINI-MAX	<input type="checkbox"/>	<input type="checkbox"/>	<input type="checkbox"/>	_____
Zustand, Funktion MINI-MAX Tragarme	<input type="checkbox"/>	<input type="checkbox"/>	<input type="checkbox"/>	_____
Zustand Quertraverse & Kabel-Steigrohre	<input type="checkbox"/>	<input type="checkbox"/>	<input type="checkbox"/>	_____
Zustand der Abdeckungen	<input type="checkbox"/>	<input type="checkbox"/>	<input type="checkbox"/>	_____
Zustand Hubspindel und Hubmutter	<input type="checkbox"/>	<input type="checkbox"/>	<input type="checkbox"/>	_____
Zustand Hubmutterverschleißanzeige	<input type="checkbox"/>	<input type="checkbox"/>	<input type="checkbox"/>	_____
Zustand Fangleistenfixierung	<input type="checkbox"/>	<input type="checkbox"/>	<input type="checkbox"/>	_____
Opt. Kontrolle Klinke durch Hubschlittenbohrung	<input type="checkbox"/>	<input type="checkbox"/>	<input type="checkbox"/>	_____
Zustand Betonboden (Risse)	<input type="checkbox"/>	<input type="checkbox"/>	<input type="checkbox"/>	_____
Zustand Elektroleitungen	<input type="checkbox"/>	<input type="checkbox"/>	<input type="checkbox"/>	_____
Funktionstest Hebebühne mit Fahrzeug	<input type="checkbox"/>	<input type="checkbox"/>	<input type="checkbox"/>	_____
Funktionstest „Oben- und Unten-Aus“	<input type="checkbox"/>	<input type="checkbox"/>	<input type="checkbox"/>	_____
Funktion Gleichlaufüberwachung	<input type="checkbox"/>	<input type="checkbox"/>	<input type="checkbox"/>	_____
Standicherheit der Hebebühne	<input type="checkbox"/>	<input type="checkbox"/>	<input type="checkbox"/>	_____
Allgemeinzustand der Hebebühne	<input type="checkbox"/>	<input type="checkbox"/>	<input type="checkbox"/>	_____

*) zutreffendes ankreuzen, wenn Nachprüfung erforderlich zusätzlich ankreuzen!

Sicherheitsprüfung durchgeführt am: _____

Durchgeführt durch Firma: _____

Name, Anschrift Sachkundiger: _____

Ergebnis der Prüfung: Weiterbetrieb bedenklich, Nachprüfung erforderlich
 Weiterbetrieb möglich, Mängel beheben bis _____
 Keine Mängel, Weiterbetrieb bedenkenlos

Unterschrift Sachkundiger

Unterschrift Betreiber


Bei erforderlicher Mängelbeseitigung

Mängel beseitigt am: _____

Unterschrift Betreiber

(für die Nachprüfung ist ein neues Formular zu verwenden!)

Regelmäßige Sicherheitsprüfung und Wartung

 Kopieren, Ausfüllen und beim Prüfbuch belassen

Seriennummer: _____

Prüfschritt	in Ordnung	Mängel fehlt	Nach- prüfung	Bemerkung
Typenschild	<input type="checkbox"/>	<input type="checkbox"/>	<input type="checkbox"/>	_____
Kurzbedienungsanleitung an der Säule	<input type="checkbox"/>	<input type="checkbox"/>	<input type="checkbox"/>	_____
Tragfähigkeitsangabe an der Hebebühne	<input type="checkbox"/>	<input type="checkbox"/>	<input type="checkbox"/>	_____
Ausführliche Bedienungsanleitung	<input type="checkbox"/>	<input type="checkbox"/>	<input type="checkbox"/>	_____
Zustand, Funktion Wendeschalter	<input type="checkbox"/>	<input type="checkbox"/>	<input type="checkbox"/>	_____
Kennzeichnung „Heben, Senken“	<input type="checkbox"/>	<input type="checkbox"/>	<input type="checkbox"/>	_____
Kennzeichnung „CE-Stop Taster“	<input type="checkbox"/>	<input type="checkbox"/>	<input type="checkbox"/>	_____
Zustand, Sichtscheibe LED Anzeige	<input type="checkbox"/>	<input type="checkbox"/>	<input type="checkbox"/>	_____
Abschließbarer bauseitiger Hauptschalter	<input type="checkbox"/>	<input type="checkbox"/>	<input type="checkbox"/>	_____
Zustand Gummitragteller	<input type="checkbox"/>	<input type="checkbox"/>	<input type="checkbox"/>	_____
Sicherung der Tragarmbolzen	<input type="checkbox"/>	<input type="checkbox"/>	<input type="checkbox"/>	_____
Sicherung der Tragteller (nicht ausschraubbar)	<input type="checkbox"/>	<input type="checkbox"/>	<input type="checkbox"/>	_____
Zustand, Funktion Sicherungsstift Tragteller	<input type="checkbox"/>	<input type="checkbox"/>	<input type="checkbox"/>	_____
Funktion CE-Stop + Warnsignal	<input type="checkbox"/>	<input type="checkbox"/>	<input type="checkbox"/>	_____
Zustand Gleitstücke Hubschlitten	<input type="checkbox"/>	<input type="checkbox"/>	<input type="checkbox"/>	_____
Zustand DU-Lager Spindelführung unten	<input type="checkbox"/>	<input type="checkbox"/>	<input type="checkbox"/>	_____
Zustand Lackierung	<input type="checkbox"/>	<input type="checkbox"/>	<input type="checkbox"/>	_____
Tragkonstruktion (Verformung, Risse)	<input type="checkbox"/>	<input type="checkbox"/>	<input type="checkbox"/>	_____
Anzugsmoment der Befestigungsschrauben	<input type="checkbox"/>	<input type="checkbox"/>	<input type="checkbox"/>	_____
Anzugsmoment der Befestigungsdübel	<input type="checkbox"/>	<input type="checkbox"/>	<input type="checkbox"/>	_____
Zustand Polyflexriemen	<input type="checkbox"/>	<input type="checkbox"/>	<input type="checkbox"/>	_____
Zustand, Funktion Spindelzentrierung	<input type="checkbox"/>	<input type="checkbox"/>	<input type="checkbox"/>	_____
Zustand, Funktion Tragarmarretierung	<input type="checkbox"/>	<input type="checkbox"/>	<input type="checkbox"/>	_____
Zustand, Funktion Tragarmverschiebung	<input type="checkbox"/>	<input type="checkbox"/>	<input type="checkbox"/>	_____
Zustand, Sicherungsblech am MINI-MAX	<input type="checkbox"/>	<input type="checkbox"/>	<input type="checkbox"/>	_____
Zustand, Funktion MINI-MAX Tragarme	<input type="checkbox"/>	<input type="checkbox"/>	<input type="checkbox"/>	_____
Zustand Quertraverse & Kabel-Steigrohre	<input type="checkbox"/>	<input type="checkbox"/>	<input type="checkbox"/>	_____
Zustand der Abdeckungen	<input type="checkbox"/>	<input type="checkbox"/>	<input type="checkbox"/>	_____
Zustand Hubspindel und Hubmutter	<input type="checkbox"/>	<input type="checkbox"/>	<input type="checkbox"/>	_____
Zustand Hubmutterverschleißanzeige	<input type="checkbox"/>	<input type="checkbox"/>	<input type="checkbox"/>	_____
Zustand Fangleistenfixierung	<input type="checkbox"/>	<input type="checkbox"/>	<input type="checkbox"/>	_____
Opt. Kontrolle Klinke durch Hubschlittenbohrung	<input type="checkbox"/>	<input type="checkbox"/>	<input type="checkbox"/>	_____
Zustand Betonboden (Risse)	<input type="checkbox"/>	<input type="checkbox"/>	<input type="checkbox"/>	_____
Zustand Elektroleitungen	<input type="checkbox"/>	<input type="checkbox"/>	<input type="checkbox"/>	_____
Funktionstest Hebebühne mit Fahrzeug	<input type="checkbox"/>	<input type="checkbox"/>	<input type="checkbox"/>	_____
Funktionstest „Oben- und Unten-Aus“	<input type="checkbox"/>	<input type="checkbox"/>	<input type="checkbox"/>	_____
Funktion Gleichlaufüberwachung	<input type="checkbox"/>	<input type="checkbox"/>	<input type="checkbox"/>	_____
Standsicherheit der Hebebühne	<input type="checkbox"/>	<input type="checkbox"/>	<input type="checkbox"/>	_____
Allgemeinzustand der Hebebühne	<input type="checkbox"/>	<input type="checkbox"/>	<input type="checkbox"/>	_____

**) zutreffendes ankreuzen, wenn Nachprüfung erforderlich zusätzlich ankreuzen!*

Sicherheitsprüfung durchgeführt am: _____

Durchgeführt durch Firma: _____

Name, Anschrift Sachkundiger: _____

Ergebnis der Prüfung: Weiterbetrieb bedenklich, Nachprüfung erforderlich
 Weiterbetrieb möglich, Mängel beheben bis _____
 Keine Mängel, Weiterbetrieb bedenkenlos

Unterschrift Sachkundiger

Unterschrift Betreiber

Bei erforderlicher Mängelbeseitigung

Mängel beseitigt am: _____

Unterschrift Betreiber

(für die Nachprüfung ist ein neues Formular zu verwenden!)

Regelmäßige Sicherheitsprüfung und Wartung

 Kopieren, Ausfüllen und beim Prüfbuch belassen

Seriennummer: _____

Prüfschritt	in Ordnung	Mängel fehlt	Nach- prüfung	Bemerkung
Typenschild	<input type="checkbox"/>	<input type="checkbox"/>	<input type="checkbox"/>	_____
Kurzbedienungsanleitung an der Säule	<input type="checkbox"/>	<input type="checkbox"/>	<input type="checkbox"/>	_____
Tragfähigkeitsangabe an der Hebebühne	<input type="checkbox"/>	<input type="checkbox"/>	<input type="checkbox"/>	_____
Ausführliche Bedienungsanleitung	<input type="checkbox"/>	<input type="checkbox"/>	<input type="checkbox"/>	_____
Zustand, Funktion Wendeschalter	<input type="checkbox"/>	<input type="checkbox"/>	<input type="checkbox"/>	_____
Kennzeichnung „Heben, Senken“	<input type="checkbox"/>	<input type="checkbox"/>	<input type="checkbox"/>	_____
Kennzeichnung „CE-Stop Taster“	<input type="checkbox"/>	<input type="checkbox"/>	<input type="checkbox"/>	_____
Zustand, Sichtscheibe LED Anzeige	<input type="checkbox"/>	<input type="checkbox"/>	<input type="checkbox"/>	_____
Abschließbarer bauseitiger Hauptschalter	<input type="checkbox"/>	<input type="checkbox"/>	<input type="checkbox"/>	_____
Zustand Gummitragteller	<input type="checkbox"/>	<input type="checkbox"/>	<input type="checkbox"/>	_____
Sicherung der Tragarmbolzen	<input type="checkbox"/>	<input type="checkbox"/>	<input type="checkbox"/>	_____
Sicherung der Tragteller (nicht ausschraubbar)	<input type="checkbox"/>	<input type="checkbox"/>	<input type="checkbox"/>	_____
Zustand, Funktion Sicherungsstift Tragteller	<input type="checkbox"/>	<input type="checkbox"/>	<input type="checkbox"/>	_____
Funktion CE-Stop + Warnsignal	<input type="checkbox"/>	<input type="checkbox"/>	<input type="checkbox"/>	_____
Zustand Gleitstücke Hubschlitten	<input type="checkbox"/>	<input type="checkbox"/>	<input type="checkbox"/>	_____
Zustand DU-Lager Spindelführung unten	<input type="checkbox"/>	<input type="checkbox"/>	<input type="checkbox"/>	_____
Zustand Lackierung	<input type="checkbox"/>	<input type="checkbox"/>	<input type="checkbox"/>	_____
Tragkonstruktion (Verformung, Risse)	<input type="checkbox"/>	<input type="checkbox"/>	<input type="checkbox"/>	_____
Anzugsmoment der Befestigungsschrauben	<input type="checkbox"/>	<input type="checkbox"/>	<input type="checkbox"/>	_____
Anzugsmoment der Befestigungsdübel	<input type="checkbox"/>	<input type="checkbox"/>	<input type="checkbox"/>	_____
Zustand Polyflexriemen	<input type="checkbox"/>	<input type="checkbox"/>	<input type="checkbox"/>	_____
Zustand, Funktion Spindelzentrierung	<input type="checkbox"/>	<input type="checkbox"/>	<input type="checkbox"/>	_____
Zustand, Funktion Tragarmarretierung	<input type="checkbox"/>	<input type="checkbox"/>	<input type="checkbox"/>	_____
Zustand, Funktion Tragarmverschiebung	<input type="checkbox"/>	<input type="checkbox"/>	<input type="checkbox"/>	_____
Zustand, Sicherungsblech am MINI-MAX	<input type="checkbox"/>	<input type="checkbox"/>	<input type="checkbox"/>	_____
Zustand, Funktion MINI-MAX Tragarme	<input type="checkbox"/>	<input type="checkbox"/>	<input type="checkbox"/>	_____
Zustand Quertraverse & Kabel-Steigrohre	<input type="checkbox"/>	<input type="checkbox"/>	<input type="checkbox"/>	_____
Zustand der Abdeckungen	<input type="checkbox"/>	<input type="checkbox"/>	<input type="checkbox"/>	_____
Zustand Hubspindel und Hubmutter	<input type="checkbox"/>	<input type="checkbox"/>	<input type="checkbox"/>	_____
Zustand Hubmutterverschleißanzeige	<input type="checkbox"/>	<input type="checkbox"/>	<input type="checkbox"/>	_____
Zustand Fangleistenfixierung	<input type="checkbox"/>	<input type="checkbox"/>	<input type="checkbox"/>	_____
Opt. Kontrolle Klinke durch Hubschlittenbohrung	<input type="checkbox"/>	<input type="checkbox"/>	<input type="checkbox"/>	_____
Zustand Betonboden (Risse)	<input type="checkbox"/>	<input type="checkbox"/>	<input type="checkbox"/>	_____
Zustand Elektroleitungen	<input type="checkbox"/>	<input type="checkbox"/>	<input type="checkbox"/>	_____
Funktionstest Hebebühne mit Fahrzeug	<input type="checkbox"/>	<input type="checkbox"/>	<input type="checkbox"/>	_____
Funktionstest „Oben- und Unten-Aus“	<input type="checkbox"/>	<input type="checkbox"/>	<input type="checkbox"/>	_____
Funktion Gleichlaufüberwachung	<input type="checkbox"/>	<input type="checkbox"/>	<input type="checkbox"/>	_____
Standicherheit der Hebebühne	<input type="checkbox"/>	<input type="checkbox"/>	<input type="checkbox"/>	_____
Allgemeinzustand der Hebebühne	<input type="checkbox"/>	<input type="checkbox"/>	<input type="checkbox"/>	_____

*) zutreffendes ankreuzen, wenn Nachprüfung erforderlich zusätzlich ankreuzen!

Sicherheitsprüfung durchgeführt am: _____

Durchgeführt durch Firma: _____

Name, Anschrift Sachkundiger: _____

Ergebnis der Prüfung: Weiterbetrieb bedenklich, Nachprüfung erforderlich
 Weiterbetrieb möglich, Mängel beheben bis _____
 Keine Mängel, Weiterbetrieb bedenkenlos

Unterschrift Sachkundiger

Unterschrift Betreiber


Bei erforderlicher Mängelbeseitigung

Mängel beseitigt am: _____

Unterschrift Betreiber

(für die Nachprüfung ist ein neues Formular zu verwenden!)

Regelmäßige Sicherheitsprüfung und Wartung

 Kopieren, Ausfüllen und beim Prüfbuch belassen

Seriennummer: _____

Prüfschritt	in Ordnung	Mängel fehlt	Nach- prüfung	Bemerkung
Typenschild	<input type="checkbox"/>	<input type="checkbox"/>	<input type="checkbox"/>	_____
Kurzbedienungsanleitung an der Säule	<input type="checkbox"/>	<input type="checkbox"/>	<input type="checkbox"/>	_____
Tragfähigkeitsangabe an der Hebebühne	<input type="checkbox"/>	<input type="checkbox"/>	<input type="checkbox"/>	_____
Ausführliche Bedienungsanleitung	<input type="checkbox"/>	<input type="checkbox"/>	<input type="checkbox"/>	_____
Zustand, Funktion Wendeschalter	<input type="checkbox"/>	<input type="checkbox"/>	<input type="checkbox"/>	_____
Kennzeichnung „Heben, Senken“	<input type="checkbox"/>	<input type="checkbox"/>	<input type="checkbox"/>	_____
Kennzeichnung „CE-Stop Taster“	<input type="checkbox"/>	<input type="checkbox"/>	<input type="checkbox"/>	_____
Zustand, Sichtscheibe LED Anzeige	<input type="checkbox"/>	<input type="checkbox"/>	<input type="checkbox"/>	_____
Abschließbarer bauseitiger Hauptschalter	<input type="checkbox"/>	<input type="checkbox"/>	<input type="checkbox"/>	_____
Zustand Gummitragteller	<input type="checkbox"/>	<input type="checkbox"/>	<input type="checkbox"/>	_____
Sicherung der Tragarmbolzen	<input type="checkbox"/>	<input type="checkbox"/>	<input type="checkbox"/>	_____
Sicherung der Tragteller (nicht ausschraubbar)	<input type="checkbox"/>	<input type="checkbox"/>	<input type="checkbox"/>	_____
Zustand, Funktion Sicherungsstift Tragteller	<input type="checkbox"/>	<input type="checkbox"/>	<input type="checkbox"/>	_____
Funktion CE-Stop + Warnsignal	<input type="checkbox"/>	<input type="checkbox"/>	<input type="checkbox"/>	_____
Zustand Gleitstücke Hubschlitten	<input type="checkbox"/>	<input type="checkbox"/>	<input type="checkbox"/>	_____
Zustand DU-Lager Spindelführung unten	<input type="checkbox"/>	<input type="checkbox"/>	<input type="checkbox"/>	_____
Zustand Lackierung	<input type="checkbox"/>	<input type="checkbox"/>	<input type="checkbox"/>	_____
Tragkonstruktion (Verformung, Risse)	<input type="checkbox"/>	<input type="checkbox"/>	<input type="checkbox"/>	_____
Anzugsmoment der Befestigungsschrauben	<input type="checkbox"/>	<input type="checkbox"/>	<input type="checkbox"/>	_____
Anzugsmoment der Befestigungsdübel	<input type="checkbox"/>	<input type="checkbox"/>	<input type="checkbox"/>	_____
Zustand Polyflexriemen	<input type="checkbox"/>	<input type="checkbox"/>	<input type="checkbox"/>	_____
Zustand, Funktion Spindelzentrierung	<input type="checkbox"/>	<input type="checkbox"/>	<input type="checkbox"/>	_____
Zustand, Funktion Tragarmarretierung	<input type="checkbox"/>	<input type="checkbox"/>	<input type="checkbox"/>	_____
Zustand, Funktion Tragarmverschiebung	<input type="checkbox"/>	<input type="checkbox"/>	<input type="checkbox"/>	_____
Zustand, Sicherungsblech am MINI-MAX	<input type="checkbox"/>	<input type="checkbox"/>	<input type="checkbox"/>	_____
Zustand, Funktion MINI-MAX Tragarme	<input type="checkbox"/>	<input type="checkbox"/>	<input type="checkbox"/>	_____
Zustand Quertraverse & Kabel-Steigrohre	<input type="checkbox"/>	<input type="checkbox"/>	<input type="checkbox"/>	_____
Zustand der Abdeckungen	<input type="checkbox"/>	<input type="checkbox"/>	<input type="checkbox"/>	_____
Zustand Hubspindel und Hubmutter	<input type="checkbox"/>	<input type="checkbox"/>	<input type="checkbox"/>	_____
Zustand Hubmutterverschleißanzeige	<input type="checkbox"/>	<input type="checkbox"/>	<input type="checkbox"/>	_____
Zustand Fangleistenfixierung	<input type="checkbox"/>	<input type="checkbox"/>	<input type="checkbox"/>	_____
Opt. Kontrolle Klinke durch Hubschlittenbohrung	<input type="checkbox"/>	<input type="checkbox"/>	<input type="checkbox"/>	_____
Zustand Betonboden (Risse)	<input type="checkbox"/>	<input type="checkbox"/>	<input type="checkbox"/>	_____
Zustand Elektroleitungen	<input type="checkbox"/>	<input type="checkbox"/>	<input type="checkbox"/>	_____
Funktionstest Hebebühne mit Fahrzeug	<input type="checkbox"/>	<input type="checkbox"/>	<input type="checkbox"/>	_____
Funktionstest „Oben- und Unten-Aus“	<input type="checkbox"/>	<input type="checkbox"/>	<input type="checkbox"/>	_____
Funktion Gleichlaufüberwachung	<input type="checkbox"/>	<input type="checkbox"/>	<input type="checkbox"/>	_____
Standesicherheit der Hebebühne	<input type="checkbox"/>	<input type="checkbox"/>	<input type="checkbox"/>	_____
Allgemeinzustand der Hebebühne	<input type="checkbox"/>	<input type="checkbox"/>	<input type="checkbox"/>	_____

*) zutreffendes ankreuzen, wenn Nachprüfung erforderlich zusätzlich ankreuzen!

Sicherheitsprüfung durchgeführt am: _____

Durchgeführt durch Firma: _____

Name, Anschrift Sachkundiger: _____

Ergebnis der Prüfung: Weiterbetrieb bedenklich, Nachprüfung erforderlich
 Weiterbetrieb möglich, Mängel beheben bis _____
 Keine Mängel, Weiterbetrieb bedenkenlos

Unterschrift Sachkundiger

Unterschrift Betreiber


Bei erforderlicher Mängelbeseitigung

Mängel beseitigt am: _____

Unterschrift Betreiber

(für die Nachprüfung ist ein neues Formular zu verwenden!)

Regelmäßige Sicherheitsprüfung und Wartung

 Kopieren, Ausfüllen und beim Prüfbuch belassen

Seriennummer: _____

Prüfschritt	in Ordnung	Mängel fehlt	Nach- prüfung	Bemerkung
Typenschild	<input type="checkbox"/>	<input type="checkbox"/>	<input type="checkbox"/>	_____
Kurzbedienungsanleitung an der Säule	<input type="checkbox"/>	<input type="checkbox"/>	<input type="checkbox"/>	_____
Tragfähigkeitsangabe an der Hebebühne	<input type="checkbox"/>	<input type="checkbox"/>	<input type="checkbox"/>	_____
Ausführliche Bedienungsanleitung	<input type="checkbox"/>	<input type="checkbox"/>	<input type="checkbox"/>	_____
Zustand, Funktion Wendeschalter	<input type="checkbox"/>	<input type="checkbox"/>	<input type="checkbox"/>	_____
Kennzeichnung „Heben, Senken“	<input type="checkbox"/>	<input type="checkbox"/>	<input type="checkbox"/>	_____
Kennzeichnung „CE-Stop Taster“	<input type="checkbox"/>	<input type="checkbox"/>	<input type="checkbox"/>	_____
Zustand, Sichtscheibe LED Anzeige	<input type="checkbox"/>	<input type="checkbox"/>	<input type="checkbox"/>	_____
Abschließbarer bauseitiger Hauptschalter	<input type="checkbox"/>	<input type="checkbox"/>	<input type="checkbox"/>	_____
Zustand Gummitragteller	<input type="checkbox"/>	<input type="checkbox"/>	<input type="checkbox"/>	_____
Sicherung der Tragarmbolzen	<input type="checkbox"/>	<input type="checkbox"/>	<input type="checkbox"/>	_____
Sicherung der Tragteller (nicht ausschraubbar)	<input type="checkbox"/>	<input type="checkbox"/>	<input type="checkbox"/>	_____
Zustand, Funktion Sicherungsstift Tragteller	<input type="checkbox"/>	<input type="checkbox"/>	<input type="checkbox"/>	_____
Funktion CE-Stop + Warnsignal	<input type="checkbox"/>	<input type="checkbox"/>	<input type="checkbox"/>	_____
Zustand Gleitstücke Hubschlitten	<input type="checkbox"/>	<input type="checkbox"/>	<input type="checkbox"/>	_____
Zustand DU-Lager Spindelführung unten	<input type="checkbox"/>	<input type="checkbox"/>	<input type="checkbox"/>	_____
Zustand Lackierung	<input type="checkbox"/>	<input type="checkbox"/>	<input type="checkbox"/>	_____
Tragkonstruktion (Verformung, Risse)	<input type="checkbox"/>	<input type="checkbox"/>	<input type="checkbox"/>	_____
Anzugsmoment der Befestigungsschrauben	<input type="checkbox"/>	<input type="checkbox"/>	<input type="checkbox"/>	_____
Anzugsmoment der Befestigungsdübel	<input type="checkbox"/>	<input type="checkbox"/>	<input type="checkbox"/>	_____
Zustand Polyflexriemen	<input type="checkbox"/>	<input type="checkbox"/>	<input type="checkbox"/>	_____
Zustand, Funktion Spindelzentrierung	<input type="checkbox"/>	<input type="checkbox"/>	<input type="checkbox"/>	_____
Zustand, Funktion Tragarmarretierung	<input type="checkbox"/>	<input type="checkbox"/>	<input type="checkbox"/>	_____
Zustand, Funktion Tragarmverschiebung	<input type="checkbox"/>	<input type="checkbox"/>	<input type="checkbox"/>	_____
Zustand, Sicherungsblech am MINI-MAX	<input type="checkbox"/>	<input type="checkbox"/>	<input type="checkbox"/>	_____
Zustand, Funktion MINI-MAX Tragarme	<input type="checkbox"/>	<input type="checkbox"/>	<input type="checkbox"/>	_____
Zustand Quertraverse & Kabel-Steigrohre	<input type="checkbox"/>	<input type="checkbox"/>	<input type="checkbox"/>	_____
Zustand der Abdeckungen	<input type="checkbox"/>	<input type="checkbox"/>	<input type="checkbox"/>	_____
Zustand Hubspindel und Hubmutter	<input type="checkbox"/>	<input type="checkbox"/>	<input type="checkbox"/>	_____
Zustand Hubmutterverschleißanzeige	<input type="checkbox"/>	<input type="checkbox"/>	<input type="checkbox"/>	_____
Zustand Fangleistenfixierung	<input type="checkbox"/>	<input type="checkbox"/>	<input type="checkbox"/>	_____
Opt. Kontrolle Klinke durch Hubschlittenbohrung	<input type="checkbox"/>	<input type="checkbox"/>	<input type="checkbox"/>	_____
Zustand Betonboden (Risse)	<input type="checkbox"/>	<input type="checkbox"/>	<input type="checkbox"/>	_____
Zustand Elektroleitungen	<input type="checkbox"/>	<input type="checkbox"/>	<input type="checkbox"/>	_____
Funktionstest Hebebühne mit Fahrzeug	<input type="checkbox"/>	<input type="checkbox"/>	<input type="checkbox"/>	_____
Funktionstest „Oben- und Unten-Aus“	<input type="checkbox"/>	<input type="checkbox"/>	<input type="checkbox"/>	_____
Funktion Gleichlaufüberwachung	<input type="checkbox"/>	<input type="checkbox"/>	<input type="checkbox"/>	_____
Standicherheit der Hebebühne	<input type="checkbox"/>	<input type="checkbox"/>	<input type="checkbox"/>	_____
Allgemeinzustand der Hebebühne	<input type="checkbox"/>	<input type="checkbox"/>	<input type="checkbox"/>	_____

**) zutreffendes ankreuzen, wenn Nachprüfung erforderlich zusätzlich ankreuzen!*

Sicherheitsprüfung durchgeführt am: _____

Durchgeführt durch Firma: _____

Name, Anschrift Sachkundiger: _____

Ergebnis der Prüfung: Weiterbetrieb bedenklich, Nachprüfung erforderlich
 Weiterbetrieb möglich, Mängel beheben bis _____
 Keine Mängel, Weiterbetrieb bedenkenlos

Unterschrift Sachkundiger

Unterschrift Betreiber


Bei erforderlicher Mängelbeseitigung

Mängel beseitigt am: _____

Unterschrift Betreiber

(für die Nachprüfung ist ein neues Formular zu verwenden!)

9.3 Außerordentliche Sicherheitsprüfung

 Kopieren, Ausfüllen und beim Prüfbuch belassen

Seriennummer: _____

Prüfschritt	in Ordnung	Mängel fehlt	Nach- prüfung	Bemerkung
Typenschild	<input type="checkbox"/>	<input type="checkbox"/>	<input type="checkbox"/>	_____
Kurzbedienungsanleitung an der Säule	<input type="checkbox"/>	<input type="checkbox"/>	<input type="checkbox"/>	_____
Tragfähigkeitsangabe an der Hebebühne	<input type="checkbox"/>	<input type="checkbox"/>	<input type="checkbox"/>	_____
Ausführliche Bedienungsanleitung	<input type="checkbox"/>	<input type="checkbox"/>	<input type="checkbox"/>	_____
Zustand, Funktion Wendeschalter	<input type="checkbox"/>	<input type="checkbox"/>	<input type="checkbox"/>	_____
Kennzeichnung „Heben, Senken“	<input type="checkbox"/>	<input type="checkbox"/>	<input type="checkbox"/>	_____
Kennzeichnung „CE-Stop Taster“	<input type="checkbox"/>	<input type="checkbox"/>	<input type="checkbox"/>	_____
Zustand, Sichtscheibe LED Anzeige	<input type="checkbox"/>	<input type="checkbox"/>	<input type="checkbox"/>	_____
Abschließbarer bauseitiger Hauptschalter	<input type="checkbox"/>	<input type="checkbox"/>	<input type="checkbox"/>	_____
Zustand Gummitragteller	<input type="checkbox"/>	<input type="checkbox"/>	<input type="checkbox"/>	_____
Sicherung der Tragarmbolzen	<input type="checkbox"/>	<input type="checkbox"/>	<input type="checkbox"/>	_____
Sicherung der Tragteller (nicht ausschraubbar)	<input type="checkbox"/>	<input type="checkbox"/>	<input type="checkbox"/>	_____
Zustand, Funktion Sicherungsstift Tragteller	<input type="checkbox"/>	<input type="checkbox"/>	<input type="checkbox"/>	_____
Funktion CE-Stop + Warnsignal	<input type="checkbox"/>	<input type="checkbox"/>	<input type="checkbox"/>	_____
Zustand Gleitstücke Hubschlitten	<input type="checkbox"/>	<input type="checkbox"/>	<input type="checkbox"/>	_____
Zustand DU-Lager Spindelführung unten	<input type="checkbox"/>	<input type="checkbox"/>	<input type="checkbox"/>	_____
Zustand Lackierung	<input type="checkbox"/>	<input type="checkbox"/>	<input type="checkbox"/>	_____
Tragkonstruktion (Verformung, Risse)	<input type="checkbox"/>	<input type="checkbox"/>	<input type="checkbox"/>	_____
Anzugsmoment der Befestigungsschrauben	<input type="checkbox"/>	<input type="checkbox"/>	<input type="checkbox"/>	_____
Anzugsmoment der Befestigungsdübel	<input type="checkbox"/>	<input type="checkbox"/>	<input type="checkbox"/>	_____
Zustand Polyflexriemen	<input type="checkbox"/>	<input type="checkbox"/>	<input type="checkbox"/>	_____
Zustand, Funktion Spindelzentrierung	<input type="checkbox"/>	<input type="checkbox"/>	<input type="checkbox"/>	_____
Zustand, Funktion Tragarmarretierung	<input type="checkbox"/>	<input type="checkbox"/>	<input type="checkbox"/>	_____
Zustand, Funktion Tragarmverschiebung	<input type="checkbox"/>	<input type="checkbox"/>	<input type="checkbox"/>	_____
Zustand, Sicherungsblech am MINI-MAX	<input type="checkbox"/>	<input type="checkbox"/>	<input type="checkbox"/>	_____
Zustand, Funktion MINI-MAX Tragarme	<input type="checkbox"/>	<input type="checkbox"/>	<input type="checkbox"/>	_____
Zustand Quertraverse & Kabel-Steigrohre	<input type="checkbox"/>	<input type="checkbox"/>	<input type="checkbox"/>	_____
Zustand der Abdeckungen	<input type="checkbox"/>	<input type="checkbox"/>	<input type="checkbox"/>	_____
Zustand Hubspindel und Hubmutter	<input type="checkbox"/>	<input type="checkbox"/>	<input type="checkbox"/>	_____
Zustand Hubmutterverschleißanzeige	<input type="checkbox"/>	<input type="checkbox"/>	<input type="checkbox"/>	_____
Zustand Fangleistenfixierung	<input type="checkbox"/>	<input type="checkbox"/>	<input type="checkbox"/>	_____
Opt. Kontrolle Klinke durch Hubschlittenbohrung	<input type="checkbox"/>	<input type="checkbox"/>	<input type="checkbox"/>	_____
Zustand Betonboden (Risse)	<input type="checkbox"/>	<input type="checkbox"/>	<input type="checkbox"/>	_____
Zustand Elektroleitungen	<input type="checkbox"/>	<input type="checkbox"/>	<input type="checkbox"/>	_____
Funktionstest Hebebühne mit Fahrzeug	<input type="checkbox"/>	<input type="checkbox"/>	<input type="checkbox"/>	_____
Funktionstest „Oben- und Unten-Aus“	<input type="checkbox"/>	<input type="checkbox"/>	<input type="checkbox"/>	_____
Funktion Gleichlaufüberwachung	<input type="checkbox"/>	<input type="checkbox"/>	<input type="checkbox"/>	_____
Standicherheit der Hebebühne	<input type="checkbox"/>	<input type="checkbox"/>	<input type="checkbox"/>	_____
Allgemeinzustand der Hebebühne	<input type="checkbox"/>	<input type="checkbox"/>	<input type="checkbox"/>	_____

**) zutreffendes ankreuzen, wenn Nachprüfung erforderlich zusätzlich ankreuzen!*

Sicherheitsprüfung durchgeführt am: _____

Durchgeführt durch Firma: _____

Name, Anschrift Sachkundiger: _____

Ergebnis der Prüfung: Weiterbetrieb bedenklich, Nachprüfung erforderlich
 Weiterbetrieb möglich, Mängel beheben bis _____
 Keine Mängel, Weiterbetrieb bedenkenlos

Unterschrift Sachkundiger

Unterschrift Betreiber

Bei erforderlicher Mängelbeseitigung

Mängel beseitigt am: _____

Unterschrift Betreiber

(für die Nachprüfung ist ein neues Formular zu verwenden!)

Introduction

Nussbaum products are a result of many years of experience. A high quality standard and superior concept guarantees you reliability, long lifetimes and economical operation. To prevent unnecessary damage and hazards, read this operating manual carefully and always comply with its contents. Any other use, or use beyond purpose is considered improper.

! Nussbaum is not liable for any resulting damage. The operating company alone carries the risk.

Proper use also includes:

- Adherence to all instructions in this operating manual and
- Compliance with inspection and maintenance work and the inspections stipulated.
- The operating manual is to be followed by all personnel working on the lift. This is notably with regards to Section 4 "Safety conditions".
- In addition to safety information from the operating manual, comply with rules and regulations at the location of use.
- Proper system handling.

Operating company obligations:

The operating company is obliged to only permit personnel to work on the system who

- understand the principle regulations about work safety and accident prevention and who have been trained in working with the lift.
- have read the safety section and warning information in this operating manual, have understood it and confirmed learning with a signature.

Hazards in working with the system:

Nussbaum products have been designed and built to state-of-the-art and to recognized safety standards. However, improper use may lead to hazards to life and limb of the user or result in property damage.

The system may only be operated

- for proper intended use.
- if it is technically in perfect condition.

Organizational measures

- The operating manual is always to be kept ready at the location of use of the system.
- Supplemental to the operating manual, refer to and comply with generally valid legal and other binding regulations for accident prevention and for environmental protection.
- Check occasionally that personnel have an awareness of hazards and safe work in compliance with the operating manual!

- Use personal protective equipment as needed or required by regulations.
- All safety and hazard information on the system is to be kept in a legible condition!
- Replacement parts must meet technical specifications of the manufacturer. This is only guaranteed for original parts.
- Deadlines pre-set or given in the operating manual for repeating tests / inspections must be followed.

Maintenance work, error removal

Comply with pre-determined setting, maintenance and inspection work and intervals in the operating manual, including details for exchanging parts / part fittings! These activities may only be done by specialists who have participated in a special factory training.

Guarantee and liability

In principle, our "General sales and supply conditions" apply.

Guarantee and liability claims for personal and property damage are excluded if due to one or more of the following causes:


- Improper use of the system.
- Improper assembly, commissioning, operation and maintenance of the system.
- Operating the system with defective safety devices or improperly attached or non-functional safety and protection devices.
- Non-compliance with information in the operating manual in terms of transport, storage, assembly, commissioning, operation, maintenance and fitting of the system.
- Independent construction changes to the system.
- Independent changes to (e.g. drive ratios: power, rotation speed, etc.)
- Improperly done repairs.
- Catastrophic cases due to foreign influences or force majeure.

Disassembly, decommissioning and disposal

Disassembly of the lifting platform should be done by a specialist. Any liquids (e.g. Hydraulic oil) must be discharged and disposed off separately.

When decommissioning, remove the model plate and destroy it, as well as the logbook. Disposal of the lifting platform should be done by an authorized recycling company.

Set up protocol


 After successful set up, complete this form fully, sign it, make a copy and send the original to the manufacturer within a week. The copy remains in the inspection book.

Nussbaum Automotive Lifts GmbH
 Korker Straße 24
 D-77694 Kehl-Bodersweier
 E-Mail: info@nussbaumlifts.com
 Fax: +4978 53-87 87

The system with serial number _____ was set up on (date) _____

at (company name) _____ in (town, city) _____

checked for function and safety and put into operation.

The set up was done by the operating company / specialist (score out the one that does not apply).
 After successful inspection of function and safety by a trained assembler, the lift is transferred without electrical connection (e.g. plug) to on-site power supply. An on-site electrical connection between the lift and the power supply is to be done by a qualified electrician (see details in the electrical plan).

The operating company confirms proper lift set up, has read and will comply with all information contained in this operating manual and inspection book, and will keep this document accessible to trained operators at all times.

The specialist confirms proper lift set up, has read all information in this operating manual and inspection book, and has transferred the documents to the operating company.

Only fill out if the system has a fixed anchor.

Anchor used *) _____
 Type/ brand

Minimum anchor depth *) complied with: _____ mm

Tightening torque *) complied with: _____ Nm

 Date Name, operating company and company stamp Operating company signature

 Date Name, specialist Signature of specialist

Service partner: _____
 Stamp

*) See enclosed anchor manufacturer sheet

Transfer protocol

The system _____
 with serial number _____ was set up on (date) _____
 at (company name) _____ in (town, city) _____
 checked for function and safety and put into operation.

The following listed people (operators) were trained to handle the lift after it was set up by a trained assembler of the manufacturer or a contract partner (specialist).

(Date, name, signature, empty lines must have a scored out)

<i>Date</i>	<i>Name</i>	<i>Signature</i>
-------------	-------------	------------------

<i>Date</i>	<i>Name</i>	<i>Signature</i>
-------------	-------------	------------------

<i>Date</i>	<i>Name</i>	<i>Signature</i>
-------------	-------------	------------------

<i>Date</i>	<i>Name</i>	<i>Signature</i>
-------------	-------------	------------------

<i>Date</i>	<i>Name</i>	<i>Signature</i>
-------------	-------------	------------------

<i>Date</i>	<i>Name, specialist</i>	<i>Signature of specialist</i>
-------------	-------------------------	--------------------------------

Service partner: _____
Stamp

1 General information

Technical documentation contains important information for safe operation and for retaining functional safety of the system.

- To verify system set up, the set up protocol form is to be signed and sent to the manufacturer.
- Forms are available in this inspection book for use in verifying single, regular and extraordinary safety checks. Use the forms to document inspections and leave the completed forms in the inspection book.
- The system master forms must record changes to the construction and changes to set up location.


1.1 Set up and test the system.

Safety relevant work on the system and safety inspections may only be done by personnel specifically trained to carry it out. They are designated in general and in this documentation as technical experts and specialists.


- Technical experts are people (freelance expert engineers, TÜV specialists) that may inspect and assess due to their education and experience with lift systems. They are knowledgeable in the appropriate work safety and accident prevention regulations.
- Specialists (competent people) are people who have sufficient knowledge and experience with lift systems and have participated in a special factory training by the system manufacturer.

1.2 Hazard information

To become aware of the hazardous points and important information, the following three symbols are used with the descriptive meaning. Pay particular attention to text positions that are labelled by these symbols.

 *Note! Labels information about a key function or points to an important remark!*

! **Caution! identifies a warning of possible system damage or other operating company property damage if the highlighted process is not done properly!**

 **Danger! Identifies a danger to life and limb, if the highlighted process is not done properly there is a mortal danger!**

2 System master sheet

2.1 Manufacturer

Nussbaum Automotive Lifts GmbH
Korker Straße 24
D-77694 Kehl-Bodersweier

2.2 Purpose

The lift is a lifting tool for raising vehicles with a total weight of in normal workshop operation at a maximum load distribution of (1:3) in or against the drive-in direction A single load from only one or two lifting arms may not happen.

Set up of the standard lift in explosion and fire endangered workshops and humid spaces (e.g. washing halls) is prohibited.

Lift operation is done directly on the operating column (see Data sheet).

After construction and maintenance changes on load carrying parts the lift must be inspected afterwards by a specialist who approves the changes. If the set up location is changed, the lift must be checked again by a specialist and changed approved.

2.3 Changes to the design / construction

Inspections by a technical expert are required before recommissioning (date, type of change, technical expert signature).

Name, address of technical expert

Location, date

Technical expert signature

2.4 Changing the assembly location

Inspections by a technical expert are required before recommissioning (date, type of change, specialist signature).

Name, address of technical expert

Location, date

Signature of Technical Expert of Safety inspections

2.5 Declaration of conformity

EG- Konformitätserklärung



gemäß Maschinenrichtlinie Anhang II 1A

Declaration of Conformity according Machinery Directive 2006/42/EG ANNEX II 1A
 Déclaration de conformité selon directive machines annexe II 1A
 Declaración de conformidad según Directiva Maquinaria 2006/42/EG ANNEX II 1A
 Dichiarazione di conformità in accordo alla direttiva 2006/42/EG ANNEX II 1A

Hiermit erklären wir, daß die Hebebühne, Modell:

SMART LIFT 2.55 SL

Hereby we declare that the lift model:
 Par la présente nous déclarons que le pont élévateur modèle
 Por la presente declara, que el elevador modelo:
 Con la presente si dichiara che il sollevatore:

allen einschlägigen Bestimmungen der folgenden Richtlinien entspricht:

fulfils all the relevant provisions of the following Directives:
 correspond aux normes suivantes:
 cumple todas las disposiciones pertinentes de las Directivas siguientes:
 adempie a tutte le richieste delle seguenti direttive:

Maschinenrichtlinie / Machinery Directive	2006/42/EG
EMV Richtlinie / EMC Directive	2014/30/EU
Niederspannungsrichtlinie / Low Voltage Directive	2014/35/EU

in Übereinstimmung mit den folgenden harmonisierten Normen gefertigt wurde

was manufactured in conformity with the harmonized norms
 fabriqué en conformité selon les normes harmonisées en vigueur.
 producido de acuerdo a las siguientes normas armonizadas.
 è stato fabbricato in conformità con le norme armonizzate

Fahrzeug- Hebebühnen / Vehicle lifts	EN 1493: 2010
--------------------------------------	---------------

Beauftragter für die Technische Dokumentation Authorised to compile the technical file	Nussbaum Automotive Lifts GmbH
---	--------------------------------

Baujahr Year of manufacture	20__
--------------------------------	------

Seriennummer Serial number	_____
	Seriennummer

Kehl- Bodersweier, 28.10.2025



 Frank Scherer
 CEO

Doc-NUS_SMART-LIFT_SL_255_2025-10




Nussbaum Automotive Lifts GmbH | Korker Straße 24 | 77694 Kehl-Bodersweier



3 Technical information

3.1 Technical data

Load carrying capacity	5500 kg
Loading a lifting arm	A single load from only one lifting arm may not happen
Load distribution	max. 3:1 or 1:3 or against the drive-in direction
Lift time	approx. 54 s
Lowering time	approx. 53 s
Standard operating voltage	3~/N+PE, 400 V, 50 Hz
Motor capacity	2 x 1,5 kW
Motor speed	1420 rpm
Noise level LpA	≤70 dB
On-site connection	3~/N+PE, 400 V, 50 Hz With fuse 16 Amp slow blow According to VDE regulation
Optional energy set	Pneumatic connection > for compressed air 6-10 bars Socket: 220 V/50 Hz


Important information!
 The lift is transferred without electrical connection ready to the provided power supply, after a check of function and safety. A plug connection must be provided on-site. This on-site located connection plug must be located in the immediate vicinity of the lift and may only be set at a height that can be reached without any assistance (e.g. ladders). Otherwise a separate, lockable main switch must be located in the immediate vicinity of the lift that can be reached without assistance.


3.2 Safety devices

- **Safety mechanism for lift nut break**
Check the lift nut with the integrated wear display.
- **End switch by the electronic controls**
Secure the lift against further extension of the lift rail upwards or downwards.
- **Electronic synchronisation monitoring**
Secure against asynchronous running of the lift rails to each other
- **Lifting arm block**
Secures the lifting arm against horizontal movement in a lifted condition
- **Capture hook**
Secure against re-lifting after a lift nut break
- **Reversing switch with curtain lock device**
Fuse to prevent unauthorized use
- **CE-STOP + acoustic warning signal**
Secure against shear and crushing points in the foot area


Optional:

- **Foot bumpers on the lifting arms**
Secure against shear and crushing points in the foot area

3.3 Datasheets


See chapter 3.3 in the german version for the diagrams.

3.4 Dowel drilling pattern


See chapter 3.4 in the german version for the diagrams.

3.5 Electrical circuit diagram

Grounding according to local regulations

Before commissioning check whether the nominal motor current matches the motor protection relay. Check all terminal points for proper connection and that all contact screws are tight.

Before commissioning, check all wiring and controls for proper function. Do not permit commissioning from the unauthorised side.

These plans were generated on a CAD system. To keep plans to the current state, we ask that you request Nussbaum to make the changes.

These circuit diagrams are intellectual property. They may not be given to third parties or reproduced without our permission!

Rights to make changes are retained.

Circuit diagram and switch documents

Circuit diagrams were made to the best of our knowledge. No guarantee is made for the accuracy of enclosed circuit diagrams and switch plans contained in this document. This is particularly relevant for switches that were completed by us according to third party plans. This was done by us from purchaser provided manufacturer documentation.

Functional test of switch systems

Circuit diagrams are not standard documents. When checking the control cabinet at the factory, field devices such as sensors, thermostats and motors cannot be included. For this reason, even with careful inspection, functional and switch errors cannot always be prevented.

Deficiencies are removed within the scope of guarantee during commissioning. During commissioning, if our services are not used, then no deficiency liability is accepted. Rework, including informing of circuit diagrams of switch systems not commissioned by us are therefore only done to an invoice according to our service terms and conditions. Costs for rework by third parties cannot be honoured.


Safety inspection and safety measures

The control cabinet has been produced, set up and inspected according to recognised technology rules according to VDE0113/VDE0100/0600 and accident prevention regulation DGUV A3 (electrical systems and equipment)

The following tests were done:

- Voltage test and/or insulation test of the control cabinet
- Inspection of effectiveness of the safety measures used for indirect contact
- Functional test and part test

Implemented safety measures:
Protection against direct and indirect contact


 **See chapter 3.5 in the german version for the diagrams.**

4 Safety regulations

When working with lifts comply with legal accident prevention regulations according to DGUV Principle 308-002: Comply with inspection of lifts; DGUV Rule 100-500, operation of lifts; (DGUV Principle 308-002)

Particular attention is drawn to compliance with the following regulations:

- The max. load carrying capacity for lifts may not be exceeded. For this, see details on the model plate.
- Always follow the operating manual when using the lift.
- The lift must be completely lowered before the vehicle is driven on, and it may only be done in the intended direction.
- Vehicles with low floor clearance or fitted with custom devices are to be checked to see whether damage could occur before positioning the lifting arm and raising the vehicle.
- Only personnel aged 18 or over may operate the lift independently, they must be trained in lift operation and have their work verified by the company. You must be explicitly tasked with the operation of the lift. (Excerpt from BGR500) (See transfer protocol).
- The proper positioning of the carrier plate below the vehicle is to be checked again after the vehicle has been raised slightly.
- After each set down of the vehicle, check the lifting arm positions below the fixture points again and adjust as required.
- When disassembling heavy, consider any possible centre of mass shifts. The vehicle is to be appropriately secured using suitable materials (e.g. tensioning belts, beams, etc.) against falling.
- During lifting or lowering, the work area of the lift should be clear of people.
- It is prohibited from moving people with the lift.
- Climbing onto the lift and onto a lifted vehicle is prohibited.
- After design and maintenance on load bearing parts the lift must be inspected by a technical expert.
- Vehicles may only be attached at fixture points approved by the vehicle manufacturer.
- The entire lifting and lowering process is to be continuously observed.
- It is prohibited to set up a standard lift in explosion endangered workshops and humid spaces (E.g. washing halls).
- Initial access into the lift may only be done after the main switch is off and locked

 Do not use magnets on the operating column or hang near the operating elements as it could lead to errors in the electronics and to asynchronous running of the lift.



! The labels attached to the lift, such as warnings, load capacity stickers, type plate and other information should not come into contact with aggressive liquids or solvents (thinner, acetone, nitro cellulose thinner, brake cleaner, brake fluid, etc.), acids, alkalis or other substances, otherwise there is a risk that the lettering will disappear and the instructions or information will no longer be legible.

5 Operating manual



When handling the lift, it must absolutely comply with safety regulations. Carefully read the safety regulations in Section 4 before first operation!

5.1 Positioning the vehicle

Drive the vehicle onto the lift according to the following image, until the lifting arm receives it.

Consider the total centre of mass, this must be as close as possible to the middle of the lift.

Depending on the vehicle type, it may be required to raise the receiving plate so that the vehicle is horizontal in a raised state.

Preferred lifting position

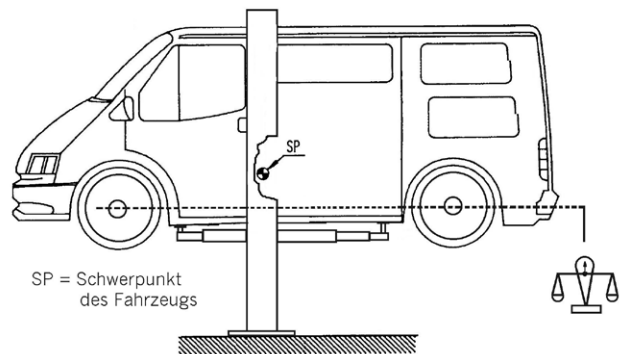


Figure. A) The lift column must be located between the steering wheel and the car door hinges.

Alternative lifting position

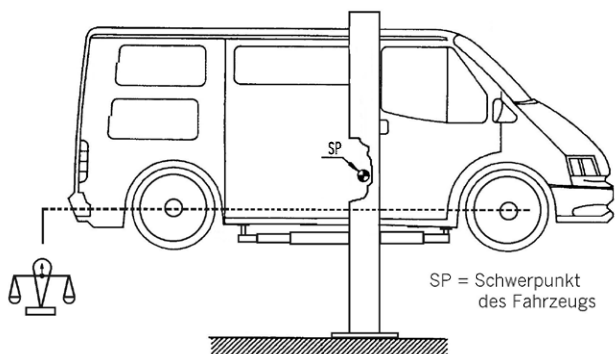


Figure B

Swivel in the carrier arm and pull out properly to the desired length.
The adjustable receiving plates must be placed at the points specified by the vehicle manufacturer.

5.2 Lifting the vehicle

- Lift the vehicle until the wheels are off the ground. Actuate operating element → "Lift" (see image 4)
- If the wheels are not blocked, interrupt the lifting process and check for proper seating of the carrier plate.
- Afterwards, lift the vehicle to the desired working height.



Ensure secure vehicle placement on the carrier plate, otherwise there is a danger of the vehicle dropping.

- i The lift can be controlled several times depending on the load distribution during "lifting".
- i See to it that the lifting arm blocks are ratcheted in after the vehicle has been accepted.

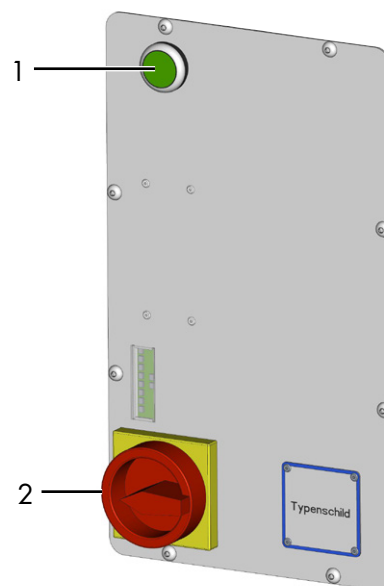


Figure 4: Operating unit with reversing switch

- 1 "CE Stop" pushbutton
- 2 Reversing switch \cup lift \cap lower

On-site a separate lockable main switch must be placed at a reachable height if the electrical connection of the lift and electrical interface is higher than 1.90 m and can only be reached with assistance (e.g. a ladder)!

- i Once the "top" or "low - off" positions are reached two red LEDs will illuminate on the LED display. To prevent damage to the lift platform, it is not permitted, while the red LEDs are illuminated, to alternate between briefly lower and lift.

5.3 Lift synchronization

- Die Hebebühne ist mit einer elektronischen The lift is equipped with an electronic synchronous control.
- In the upper area of the lift spindle there is an electronic potentiometer which acquires the actual position of the spindles and thereby the lift height of the platform.
- Depending on whether there is a height difference between both sides (lift rails) to each other, a computer calculation will stop the more advanced lift rail (independently of the lift being raised or lowered), until both lift rails are at the same height again. The permitted control range of the lift is approx. 18 mm.

5.4 Lowering the vehicle

- Check that there are no people or objects in the hazardous area of the lift.
- Place the vehicle at the desired working height or lower to the lowest position, to do this actuate the "Lower" operating element.

- i The lift can be controlled several times depending on the load distribution during "Lowering".

- Always lower the lift (lifting arms) into the lowest position to allow easy swivel in and out of the lifting arms. At the same time, lowering to the lowest position is re-

quired so safety equipment becomes active in case of malfunction. (Put the capture hook into the latch).

- Move the vehicle out of the lift.

5.5 LED display on the operating unit

The raising and lowering of the lift is monitored by a position measuring system. The individual functions are displayed additionally on the operating unit visually with an LED display. In the following you will find individual descriptions:

Operating unit on the control column

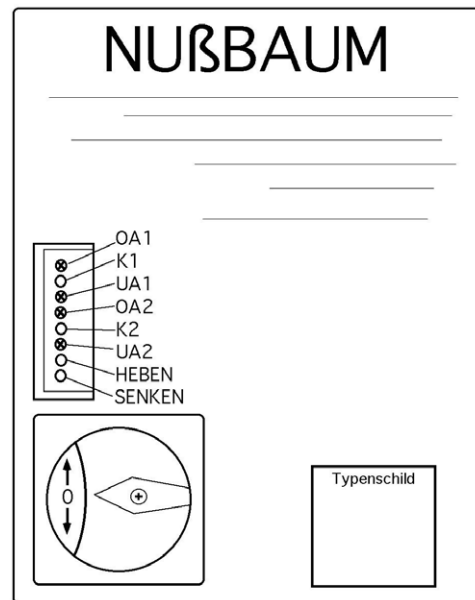


Figure 6

OA1	red LED	"Up off" operator side active
K1	green LED	Motor contactor operator side active
UA1	red LED	"Down off" operator side active
OA2	red LED	"Up off" opposite side active
K2	green LED	Motor contactor opposite side active
UA2	red LED	"Down off" opposite side active
Lift	green LED	Lift moves upwards
Lower	green LED	Lift moves downwards

Display in normal function

• Move upwards:

The following LED illuminates: Lift, K1, K2 and lower illuminates.

• Move downwards:

The following LED illuminates: Lower, K1, K2 and raise illuminates

• Upper end position reached (Up Off actuated):

The following LED illuminates: OA1, OA2, lift and lower illuminate

• Upper end position reached (Down Off actuated):

The following LED illuminates: UA1, UA2, lower and raise illuminate

LED displays for malfunctions of the lift

	Bottom end position of the lift rails			Desired position of the lift rails between the end positions			Top end position of the lift rails		
Possible cause of fault	Operator side not plugged in. (P1 NOK)	Operator side not plugged in. (P2 NOK)	Operator and opposite side not plugged in. (P1 and P2 NOK)	Operator side not plugged in. (P1 NOK)	Operator side not plugged in. (P2 NOK)	Operator and opposite side not plugged in. (P1 and P2 NOK)	Operator side not plugged in. (P1 NOK)	Operator side not plugged in. (P2 NOK)	Operator and opposite side not plugged in. (P1 and P2 NOK)
Reverse switch turned to "Raise"	!Stop! UA1 illuminated UA2 illuminated "Raise" illuminates "Lower" illuminates	!Stop! UA1 illuminated UA2 illuminated "Raise" illuminates "Lower" illuminates	!*! K1 illuminated K2 illuminated UA1 illuminated UA2 illuminated "Raise" illuminated "Lower" illuminates	!Stop! "Raise" illuminates "Lowerer" illuminates UA1 illuminated	!Stop! "Raise" illuminates "Lowerer" illuminates UA2 illuminated	!*! K1 illuminated K2 illuminated UA1 illuminated UA2 illuminated "Raise" illuminated "Lower" illuminates	!Stop! UA1 illuminated UA2 illuminated "Raise" illuminates "Lower" illuminates	!Stop! OA1 continuously illuminated UA2 continuously illuminated "Raise" illuminates "Lower" illuminates	!*! K1 illuminated K2 illuminated UA1 illuminated UA2 illuminated "Raise" illuminated "Lower" illuminates
Reverse switch turned to "Lower"	!Stop! UA1 illuminated UA2 illuminated "Raise" illuminates "Lower" illuminates	!Stop! UA1 illuminated UA2 illuminated "Raise" illuminates "Lower" illuminates	!Stop! UA1 illuminated UA2 illuminated "Raise" illuminates "Lower" illuminates	!Stop! "Raise" illuminates "Lowerer" illuminates UA1 illuminated	!Stop! "Raise" illuminates "Lowerer" illuminates UA2 illuminated	!Stop! UA1 illuminated UA2 illuminated "Raise" illuminates "Lower" illuminates	!Stop! UA1 illuminated UA2 illuminated "Raise" illuminates "Lower" illuminates	!Stop! UA1 continuously illuminated UA2 continuously illuminated "Raise" illuminates "Lower" illuminates	UA1 illuminated UA2 illuminated "Raise" illuminated "Lower" illuminates

Comment: If only the two LEDs „Raise“ and „Lower“ illuminate and the lift can no longer be moved, then the lift is out of monitoring range

Legend:

E.g. „UA1 illuminated“ LED for „Bottom off“ is illuminated.

E.g. „Raise illuminates“ LED for „Raise“ illuminates.

P1 NOK

P2 NOK

P1 or P2NOK

P1 and P2 NOK

!*!

!Stop!

Potentiometer 1 on the operator side is not plugged in or supply line interrupted

Potentiometer 2 on the opposite side is not plugged in or supply line interrupted

Potentiometer 1 on the operator side or Potentiometer 2 on the opposite side is not plugged in or interrupt supply line.

Potentiometer 1 on the operator side and Potentiometer 2 on the opposite side are not plugged in or supply line interrupted.

Warning: Lift only moves upwards, lowering is not possible: There is a risk that the lift block moves.

Lift does not move in the desired direction according to the actuation of the reverse switch, but remains stopped

6 Behaviour in cases of error

Defective operational readiness of the lift may be due to a simple error. Check the system for the listed sources of error.

If the error cannot be removed after an inspection to the named causes, then inform customer service or your dealer.



Independent repairs to the lift, especially on the safety devices, as well as inspections and repairs to electrical systems are prohibited. Work on electrical systems may only be done by electricians.

Problem: Lift can neither be raised nor lowered

<i>possible causes:</i>	<i>Repair:</i>
No power supply present	Check power supply
The main switch is not switched on, or is defective	Check main switch
Defective reverse switch	Have the reversing switch checked
Defective fuse	Check fuses
Power line interrupted	Check power lines
Motor has overheated	Let motor cool (cooling time dependent on ambient temperature)
Plug connections not plugged in or are loose on the motors	Check the plug connections on the motors
The platform is not in the control window	Do a manual equalization (see Section 6.4)
Polyflex belt is loose or defective	Stop the lift and secure against unauthorised use. Exchange the polyflex belt and align it. (see Section 7.3)
Motor defective	Do an emergency discharge (see Section 6.1)

The lift is located in the lowest position Safety devices (capture hooks) are activated	Lift nut defective Contact customer service
The lift is no longer in the control range and has switched off	

Problem: The lift cannot be raised

<i>possible causes:</i>	<i>Repair:</i>
Only 2 phases active	Do an on-site check with a qualified electrician
Polyflex belt is loose / torn	Check / exchange and align (see Section 7.3)
Lift nut broken, safety equipment (capture hook) active, lifting rails are no longer in their control range and the lift has switched off	Stop the lift and secure against unauthorised use, contact customer service
Up Off is active	The lift can only be lowered

Problem: The lift cannot be lowered

<i>possible causes:</i>	<i>Repair:</i>
Down Off is active	The lift can only be raised
The lifting arm has moved onto an obstacle and is out of the control window	Do a manual equalization

6.1 Moving onto an obstacle

If the lifting rails or a lifting arm have been moved onto an obstacle due to inattention of the operator, only the motor is blocked for the lifting rail or lifting arm sitting on the obstacle. The lift switches off as soon as the other lifting rail has moved out of the control range of 64 mm. As an additional safety measure, there is a temperature monitor integrated into the motor winding which interrupts power if the motor is overloaded. Any further operation of the lift is only possible after some minutes have passed (cooling of the motor: depending of the external temperature). After a motor is blocked the v-belt must be checked for any possible damage and exchanged if required. Please contact your service partner (dealer).

6.2 Emergency discharge

If there is a power outage or a defective motor the lift can no longer be lowered. There is the option of placing the lift into the lowest position.



An emergency discharge can only be done by personnel who are trained to operate the lift. Follow the conditions to "Lower".

Emergency discharge procedure

- Disconnect from power or switch off the main switch and secure against switch on.
- Remove both v-belt covers.
- Carefully turn the hexagonal nut at the upper end of the lift spindle anti-clockwise using a suitable tool. This procedure is to be done alternately (5 cm) on both lift spindles, until the vehicle is placed on the wheels and the lifting arm can be positioned in the starting position. If there is a defect stop the lift and secure against unauthorised use. Inform customer services.

6.3 Triggering the safety mechanism

The lift is provided with a safety mechanism that activates when the lift nut breaks. After a break of the lift nut, the safety nut moving with the spindle takes up the slack on the spindle and assumes the load. After a lift nut break the lift can be lowered once. After reaching the lowest position, the lift can no longer be lifted, this means the lift is mechanically interlocked on the defective side by a safety latch. If an attempt is made to raise the lift, the lifting rails move out of the control range and the lift switches off. The lift is then to be secured against unauthorised use (e.g. switch off and lock the main switch) until the lift has been properly repaired. (this also includes the exchange of the lift and safety nuts).



As the triggering of the safety mechanism is a result of a lift defect, customer services must be informed.

- ! **The main switch must be switched off, or the lift power disconnected and secured against switch on for all errors and repairs.**



The electrical controls may only be opened by a trained electrician.

6.4 Manual equalization of the lifting rails

To ensure synchronous running of both lifting rails, both are connected to a position measuring system. If one lifting rail moves forwards approx. 18 mm, this is detected by the electronic controls. Following that, the more ad-

vanced lifting rail is stopped until both lifting rails are at the same height again, only then is the motor restarted. However if the lift moves out of a switch off or control window more than 64 mm, this is detected by the electronic controls and the lift switches off.

To enter the normal control range of 18 mm again, the lift must be manually equalised.

Remove the upper column of a cover, turn the nut on the upper end of the spindle until both sides are at the same height again.

6.5 Readjustment of the "Up and Down Off"

The potentiometers are to be set and checked in the factory for proper function. For safety reasons, settings on the potentiometers can only be done by factory trained specialists (competent personnel).

- ! **A check of the settings must be done during assembly.**

- If maintenance of repair work is done on the operating element, it must be disconnected from power first. (e.g. pull out the power plug)

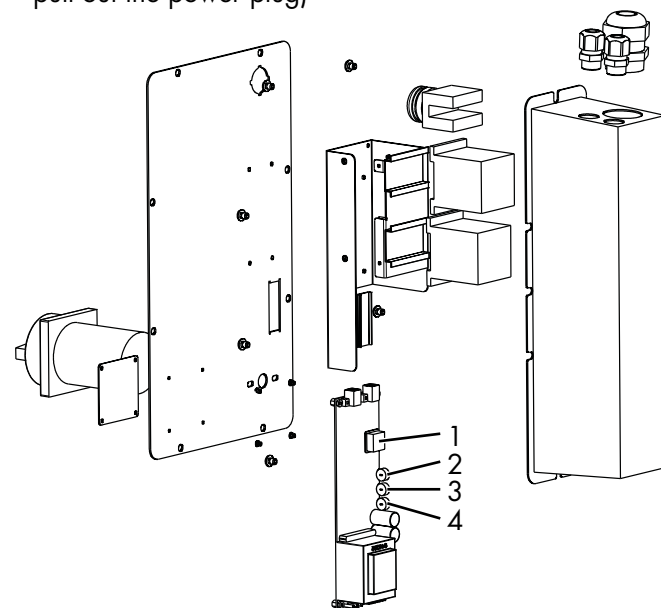


Figure 8: Version with CE stop

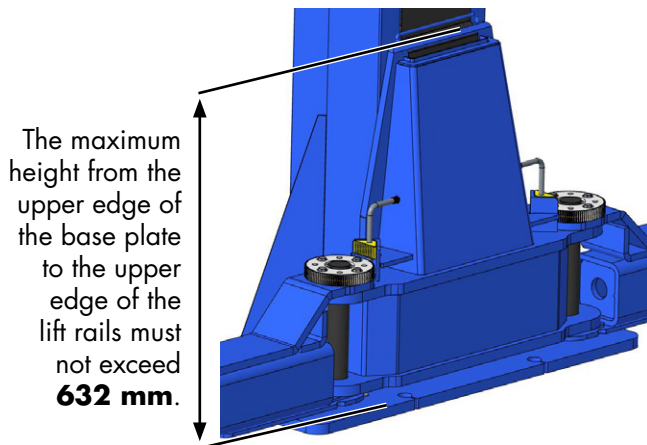
1 Warning signal generator

2 R3 CE stop

3 R1 Up Off

4 R2 Down Off

The maximum height from the upper edge of the base plate to the upper edge of the lift rails, during the change of the "bottom off" via the potentiometer on the controls, must not exceed 632 mm.



The maximum height from the upper edge of the base plate to the upper edge of the lift rails must not exceed **632 mm**.



If improper settings are done on the potentiometer, this can lead to malfunctioning of the lift and even to danger for life and limb and permanent damage to the lift and the vehicle on it.

- Remove the operating unit on the operating column.
- If potentiometer 3 (for "Up Off") is turned anti-clockwise, the upper holding point is moved upwards and the lift stops later in the lifting process.
- If the potentiometer 3 (for "Up Off" is turned clockwise, the upper holding point is moved downwards and the lift stops earlier in the lifting process.
- If potentiometer 4 (for "Down Off") is turned anti-clockwise, the lower holding point is moved upwards and the lift stops earlier in the lowering process.
- If the potentiometer 4 (for "Down Off") is turned clockwise, the lower holding point is moved downwards and the lift stops later in the lowering process.

i In the following alignment work it must be absolutely ensured that a block movement of the lift is prevented. The potentiometer for the "Up or Down Off" may only be fine-adjusted, meaning the potentiometer is slightly adjusted, then the lift is actuated. Repeat the procedure until the desired end point of the lifting rails is reached.

7 Maintenance and care of the lift



Before maintenance, do all preparation work so there is no danger to life or limb or object damage during maintenance and repair work.

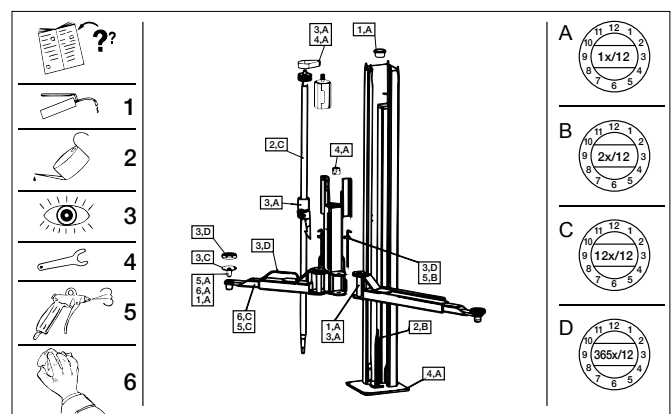
Legal principles: BSV (operating equipment regulation) + BGR500 (Operation of work equipment)

Value is placed on long lifetimes and safety in the development and production of Nussbaum products. To guarantee the safety of the operator, product reliability, low running costs, keep the warranty and also the long-life-time of the product, proper set up and operation is just as important as regular maintenance and sufficient care. Our platforms fulfil or exceed all safety standards of the countries we supply to. For example, European regulations require a service by qualified experts every 12 months of work of the platform. To guarantee the largest possible availability and functional capacity of the lift system, ensure the list of any cleaning, care and maintenance work is done.

After first commissioning the lift is to be serviced at regular intervals of a maximum of one year by an authorized person according to the following plan. For intensive operation and higher degree of contamination shorten the service interval.

The complete function of the lift is to be observed during daily use. Customer service must be informed of any malfunctions.

Lubrication and maintenance sticker on the lift column











Descriptions: e.g.

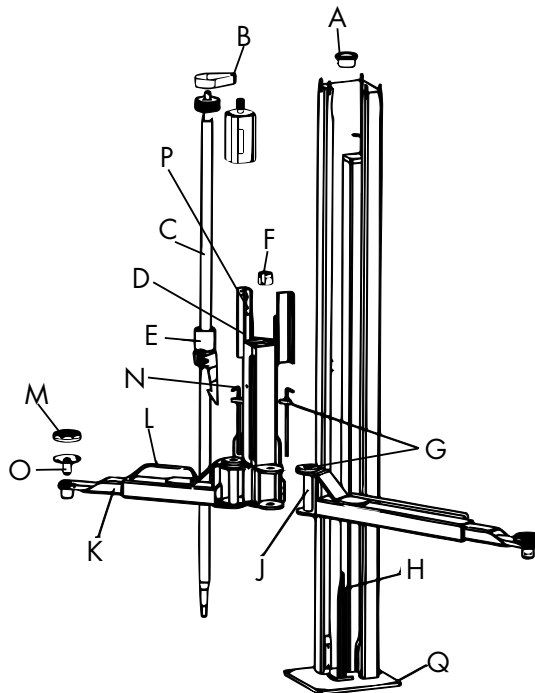
1B = Lubricate with a multi-purpose grease semi-annually.

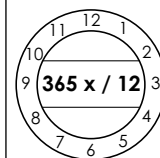

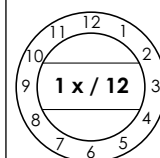

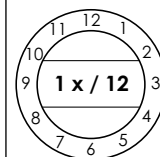

5C = Clean monthly with compressed air

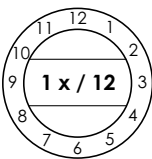

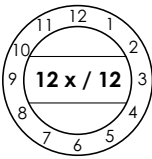

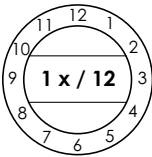

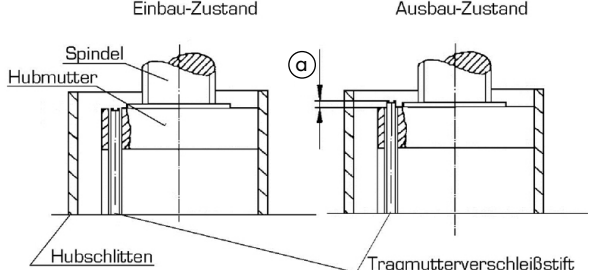
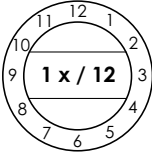

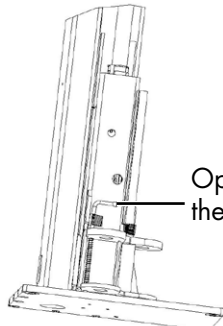
7.1 Maintenance plan

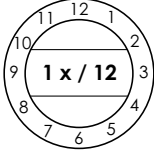

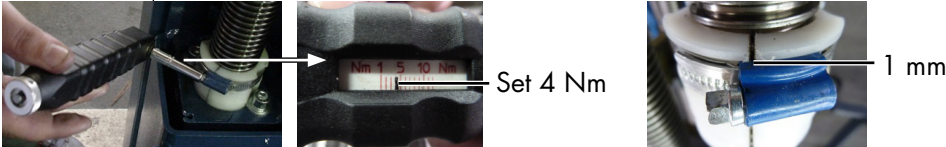

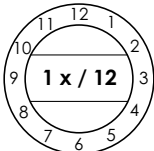
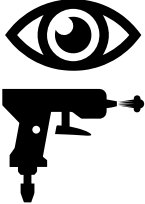
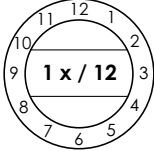

 Before beginning service, disconnect from power. The work area around the lift is to be secured against unauthorized use.

						
Visual inspection	Spray	Oil	Lubricate	Clean with compressed air	Clean	Inspect

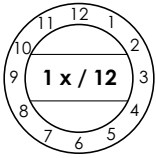

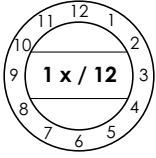

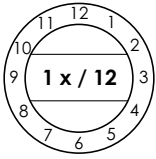



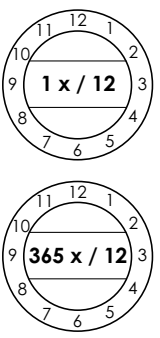

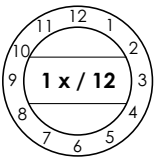

Time frame		Type of maintenance	Maintenance plan	Pos.
daily			Model and information signs, labels, brief operating instructions, safety stickers and warning information are to be cleaned and exchanged if damaged.	Model and information signs
yearly			Lubricate the lubrication nipple at the upper end of the lift spindle bearing with a multi-purpose grease. For this, the spindle cover (g) must be removed in advance and pulled out upwards. Do not over-lubricate.	A
yearly			Check the poly v-belt for wear; Tighten if required (see manual in the detailed documentation)	B

Time frame		Type of maintenance	Maintenance plan	Pos.
yearly			Check the lift spindle for wear (damage).	C
After assembly + monthly			<p>Lightly oil the lubrication felt between the spindle centring and lift nut. Use a runny oil similar to SAE 15 W 40. Nut lubrication is done with an oil can between the column and spindle cover panel (removed if needed).</p> <p>Do not use adhesive oil. Biologically degrading adhesive oil hardens and can lead to damage of the lift. Normal adhesive oil negatively impacts the running properties We recommend using a runny oil, similar to SAE 15W40.</p>	D
yearly			<p>Einbau-Zustand Ausbau-Zustand</p>  <p>Optical wear measurement:</p> <p>! Catch bar fixation "Safety kit" must be integrated, see Section 9.1.</p> <p>To check the carrier nut, the cover of the lift spindle must be removed. There is a carrier nut wear gauge pin integrated into the carrier plate. This must be flush with the upper edge of the carrier plate (in the lifting rail, top) - see Figure above.</p> <p>To a): Changes to manufacturer-specific inspection</p> <ol style="list-style-type: none"> 1. A wear dimension of 2 mm applies to lifts less than 15 years old. 2. A wear dimension of 1 mm applies to lifts older than 15 years. 	E
yearly			<p>Check the position of the capture hook.</p> <p>Lower the lift completely. Remove the cover panels and pull them out upwards. Now the position of the capture hook can be checked through the holes in the lifting rails. These must align with the latch.</p>  <p>Openings in the lifting rails</p> <p>For platforms above serial number: 379231, the catch can be additionally checked through the holes in the lifting rails.</p>	

Time frame	Type of maintenance	Maintenance plan	Pos.
<p>yearly</p> 		<p>Spindle centring (run-on delay) Torque: Approx. 4 Nm Gap: Approx. 1 mm Rear side: The half shells are attached.</p>  <p>Set 4 Nm</p> <p>1 mm</p> <p>Check the condition and function of spindle centring (run-on delay) , tighten if required. Ensure that the interior side of the half shells contact the spindle. If required, rework the cut edges of the half shells with a file (do not saw!)</p> <p>If spindle centring can no longer be adjusted, exchange the half shells.</p> <p>The fastening screws of the hose clamps are located at the height of the gap.</p>  <p>Half shells if required, can only be filed and not sawn!</p> <p>Check spindle centring. Manually set (without torque wrench) Place one hand on the spindle and turn it slightly back and forth. During this with a T-wrench, turn the hose clamp until the back and forth of the spindle is only possible with high force. Once is the case, place the second hand on the spindle. When the spindle can be moved well but is taut with both hands, then spindle centring is properly set. Before starting other work, do the same procedure on the second column. Once it has been determined that at no point in time is a higher effort required to turn the spindle by hand, then the cut surfaces of the spindle centring must be reworked or the half shells exchanged.</p>	<p>F</p>
<p>yearly</p> 		<p>Check the lifting arm block and gear for wear. Exchange both components if there is visible damage.</p>	<p>G</p>
<p>yearly</p> 		<p>Check the DU bearing of the spindle guide for wear. Slightly oil with a runny oil similar to SAE 15W40.</p>	<p>H</p>

Time frame		Type of maintenance	Maintenance plan	Pos.
yearly			Lifting arm booms, lifting arm bolts, carrier plate threaded bolts are to be checked for ease of running. If required, lightly grease with a multi-purpose grease. Do not over-lubricate.	J K O
daily			Check ce-stop for function. Exchange if damaged	
daily			The rubber acceptance plate is to be checked for wear and replaced if necessary.	M
monthly			Lubricate the safety nut lubrication nipple once per month with multi-purpose grease. This is done through the provided hole in the lifting rails. For this, the spindle cover (see g) must be removed and pulled upwards. Over-lubrication of the safety nut by intensive lubrication or lubrication with grease or molycote leads to a reduction of the effectiveness and the lifting performance of the lift. This must be avoided. If required, degrease the lift spindle and slightly oil as described.	N
yearly			Check the tracks and the lift rail equalization parts for wear. After cleaning, grease with a multi-purpose grease.	P

Time frame	Type of maintenance	Maintenance plan	Pos.																																																								
yearly		 <p>Check all fastening screws and anchors with a torque wrench.</p> <p><i>Fastening class 8.8</i></p> <table border="1"> <tr> <td></td> <td>0,08*</td> <td>0,12**</td> <td>0,14***</td> </tr> <tr> <td>M8</td> <td>17,9</td> <td>23,1</td> <td>25,3</td> </tr> <tr> <td>M10</td> <td>36</td> <td>46</td> <td>51</td> </tr> <tr> <td>M12</td> <td>61</td> <td>80</td> <td>87</td> </tr> <tr> <td>M16</td> <td>147</td> <td>194</td> <td>214</td> </tr> <tr> <td>M20</td> <td>297</td> <td>391</td> <td>430</td> </tr> <tr> <td>M24</td> <td>512</td> <td>675</td> <td>743</td> </tr> </table> <p><i>Festigkeitsklasse 10.9</i></p> <table border="1"> <tr> <td></td> <td>0,08*</td> <td>0,12**</td> <td>0,14***</td> </tr> <tr> <td>M8</td> <td></td> <td>26,2</td> <td>34 37,2</td> </tr> <tr> <td>M10</td> <td>53</td> <td>68</td> <td>75</td> </tr> <tr> <td>M12</td> <td>90</td> <td>117</td> <td>128</td> </tr> <tr> <td>M16</td> <td>216</td> <td>285</td> <td>314</td> </tr> <tr> <td>M20</td> <td>423</td> <td>557</td> <td>615</td> </tr> <tr> <td>M24</td> <td>730</td> <td>960</td> <td>1060</td> </tr> </table> <p>* Lubricated slide friction number 0.8 MoS2 ** Lightly oiled slide friction number 0.12 *** Ensured slide friction number 0.14 screw with micro-encapsulated plastic</p>		0,08*	0,12**	0,14***	M8	17,9	23,1	25,3	M10	36	46	51	M12	61	80	87	M16	147	194	214	M20	297	391	430	M24	512	675	743		0,08*	0,12**	0,14***	M8		26,2	34 37,2	M10	53	68	75	M12	90	117	128	M16	216	285	314	M20	423	557	615	M24	730	960	1060	Q
	0,08*	0,12**	0,14***																																																								
M8	17,9	23,1	25,3																																																								
M10	36	46	51																																																								
M12	61	80	87																																																								
M16	147	194	214																																																								
M20	297	391	430																																																								
M24	512	675	743																																																								
	0,08*	0,12**	0,14***																																																								
M8		26,2	34 37,2																																																								
M10	53	68	75																																																								
M12	90	117	128																																																								
M16	216	285	314																																																								
M20	423	557	615																																																								
M24	730	960	1060																																																								
yearly		 <p>All weld seams must have a visual inspection. Stop the system and contact the manufacturer if there are cracks or breaks in weld seams of the lift.</p>																																																									
yearly		 <p>Check the paint:</p> <ul style="list-style-type: none"> • Check the powder coating and improve if required. Damage by external influences is to be treated immediately after detection. If these points are not treated, infiltration of deposits of all kinds can cause wide-ranging and permanent damage. These points are to be lightly sanded (120 grit), cleaned and degreased. Afterwards, rework with a suitable touch up paint (note the RAL No.). • Check galvanized surfaces, touch up as needed. White rust is fostered by permanent humidity, poor ventilation. The affected areas can be treated by using a sanding cloth (A 280 grit). If required, the parts are to be treated with a suitable, resistant material (paint etc.). Check the RAL colour selection. • Rust is brought out by mechanical damage, wear, aggressive deposits (de-icing salt, leaking operating fluids) cleaning that is not done or incomplete. The affected areas can be treated by using a sanding cloth (A 280 grit). If required, post-treat the areas with a resistant material (paint etc.). 																																																									

Time frame	Type of maintenance	Maintenance plan	Pos.
yearly or. daily 		Check electrical components for damage. <ul style="list-style-type: none"> • Plug • Reversing switch and LED display • During assembly and maintenance always check the condition of electrical lines. All cables and lines must be secured so they cannot be crushed, kinked or contact any rotating components (e.g. V-belt disc, etc.). 	
yearly 		Optional energy set: <ul style="list-style-type: none"> • Electrical socket • Pneumatic connection Check for damage. Check function.	

7.2 Cleaning the lift

A regular and expert clean helps retain the value of the lift. Additionally, it can also be a pre-requisite for the preservation of guarantee claims for any eventual corrosion damage.

The best protection for the lift is regular removal of contaminants of any kind.

This includes above all:

- De-icing salt
- Sand, pebbles, earth
- Industrial dust of all types
- Water, also in connection with other environmental influences
- Aggressive deposits of all types
- Permanent humidity due to insufficient ventilation

The frequency of lift cleaning depends, among other things on the frequency of use, of lift handling, of workshop cleanliness, and the location of the lift. Furthermore, the degree of contamination depends on the time of year, the weather conditions and workshop ventilation. Under adverse circumstances, weekly lift cleaning might be required, however a monthly cleaning may be sufficient.

Do not use and aggressive and abrasive materials for cleaning, rather use mild cleaners, e.g. a commercially available detergent and lukewarm water.

- For cleaning, do not use high pressure washers (e.g. steam cleaners)
- Carefully remove all contamination with a sponge, or if required with a brush.
- Make sure that there is no residue of the cleaner on the lift.
- Dry the lift with a cloth and spray it with a spray wax or oil.

- Moving parts (bolts, bearing zones) are to be lubricated or oiled according to instructions.
- When cleaning the workshop floor ensure that no aggressive cleaning materials come into contact with lift surfaces. Permanent contact with any kind of liquid is prohibited.

7.3 Readjustment of the polyflex belt

When exchanging the drive belt, the belt tension must be readjusted. For this, remove the v-belt cover.

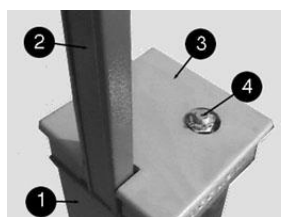


Figure 12: V-belt cover (version with riser)

- 1: Column
- 2: Riser
- 3: V-belt cover
- 4: Lift spindle

Subsequently the v-belt tension on the tensioning element is reset (figure 14). For this, the 3 fastening screws of the motor (Figure 14, no. 1) are slightly relaxed by one rotation. On the adjusting screws (Figure 14, no. 2) the v-belt can now be relaxed or tensioned accordingly.

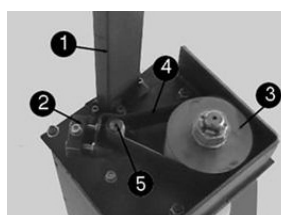


Figure 13: Position of the drive belt

- 1: Riser; (optional)
- 2: Tensioning elements to readjust the belt tension;
- 3: Grooved pulley;
- 4: Polyflex belt (drive v-belt)
- 5: Drive shaft motor

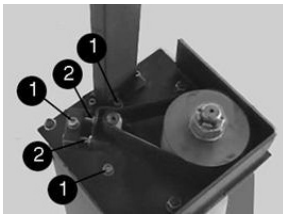


Figure 14: Setting the v-belt tension
1: Motor fastening screws
2: Alignment screws for v-belt tension



Figure 15: Accessory part

The polyflex belt is set to the corresponding belt deflection with the aid of accessory parts (Figure 15); to be purchased from Nussbaum Hebetchnik GmbH & CO.KG.

- Before setting the v-belt, the measurement device is to be placed on a flat solid surface and pushed downwards until the stylus is laying flat on the smooth surface.
- Afterwards null the dial gauge, meaning the outer ring of the dial gage is to be turned so the pointer is at zero.

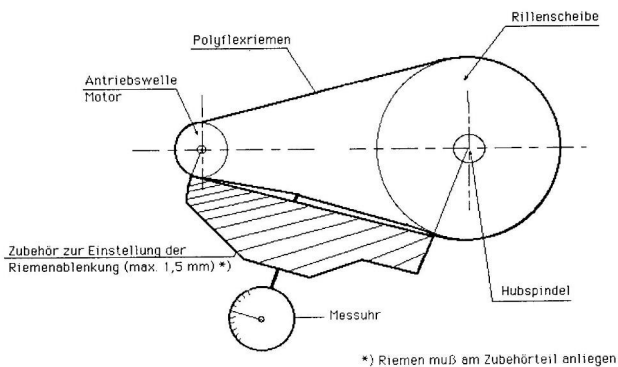


Figure 16: Measurement instrument

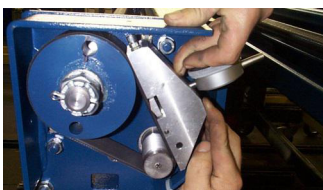


Figure 17: Place the dial gauge on the belt

- The measurement device, as can be seen in Figures 16 and 17 on the polyflex belt.
- The dial gauge may only be turned a minimum of 1 rotation (1 mm) to a maximum of 1.5 rotations (1.5 mm) anti-clockwise.
- The fastening screws are to be placed into the starting position again.

7.4 Check / exchange the lift nut system

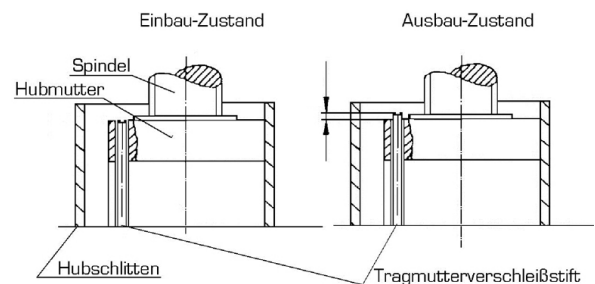
Optical wear measurement:

- ! **Catch bar fixation "Safety kit" must be integrated, see Section 9.1.**

To check the carrier nut, the cover of the lift spindle must be removed. A carrier nut wear gauge pin is integrated into the carrier plate. This must be flush with the upper edge of the carrier plate (in the lifting rail, top) - see Figure below. If the pin peaks out **2 mm** from the top, the carrier nut and the follower nut must be exchanged.



Figure 18: The lift nut pin is provided with a sealing wax



! Evaluation of the wear dimension according to the age of the lift

- Lifts that are less than 15 years old are subject to a visual wear dimension of 2 mm for exchange of load bearing and safety nuts.
- Lifts that are older than 15 years have a visual wear limit of 1 mm.
- For lifts older than 15 years, the „Spindle/load bearing and safety nut/head bearing“ must be replaced in case of wear.

7.5 Checking the stability of the lift

Retighten nuts of the approved fastening anchors to the torques specified by the manufacturer using a pre-set torque wrench. (Torque details are found on the data sheet of the corresponding anchor manufacturer)


8 Assembly and commissioning

8.1 Set up guidelines

- Lift set up is done by trained manufacturer personnel or a contract partner. Set up is to be done according to the assembly instructions.
- A standard lift may not be set up in explosion endangered spaces or wash halls.
- Before setting up, ensure or make a sufficient foundation.
- A level set up space is to be done in all cases, where open air and enclosed foundations where frost is expected, must have a frost-depth thickness.
- An on-site standard electrical connection of 3 ~/N + PE, 400 V, 50 Hz is to be provided. The supply is to be secured according to VDE0100 with 16 ampere fuses.

- The cable guide is possible through the riser with cross-beam or through the hole in the baseplate. In all cases, prevent kinks or tensional loads on the cable.
- After successful lift installation and before first commissioning, the operating company must have the lift grounding conductors inspected on-site according to IEC regulation (60364-6-61). An insulation resistance test is also recommended.

8.2 Set up and anchoring the lift

 On-site provision of suitable auxiliary materials (e.g. forklifts, crane, etc.) are to be made available for unloading the lift and for assembly.

Before setting up the lift, the operating company must ensure or make a sufficient foundation. For this, a normal reinforced concrete floor with a value of a min. C20/25 (B25) is required. The minimum foundation thickness (without screed and tiles) is to be taken from the general foundation plan in this document.

In our plans, we inform of the minimum specifications for the foundation, however local conditions (e.g. underground, floor quality, etc.) are outside of our responsibility. In special cases, the design of the installation location must be individually specified by planning architects and statics experts. Open air foundations must be made to frost depth.

The operating company of the lift is solely responsible for the set up location.

If the lift is to be assembled on an existing concrete floor, cement quality and strength are to be checked beforehand. In case of doubt, make a test bore and insert an anchor. Then, tighten the anchor to the manufacturer recommended torque.

After inspection within the anchor zone of influence (200 mm diameter) (see technical data sheet of the anchor manufacturer), if there is visible damage (hairline cracks, cracks or similar), or if the required torque cannot be applied then the set up location is unsuitable.

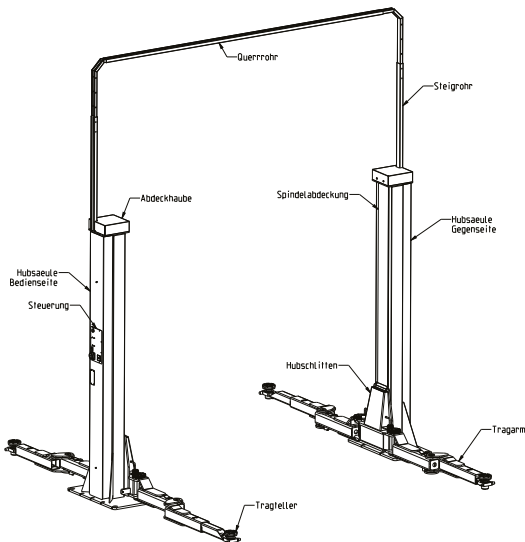
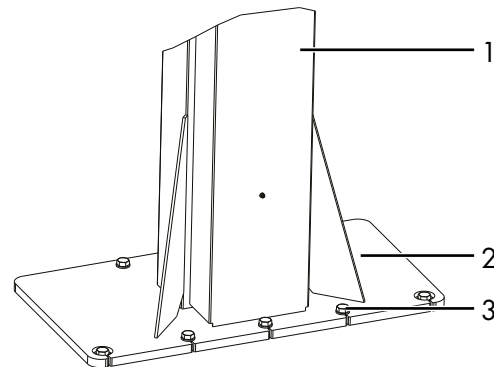


Figure 21: Complete assembly with riser and cross-pipe

A foundation must be made according to the "Foundation plan" sheet regulations. Also a level, set up surface must be ensured for the lift so there is continuous contact between the lift and the concrete floor.



1: Column
2: Base plate
3: Safety anchor

Figure 22: Anchoring

- To reach a higher level of protection against humidity from the workshop floor, a thin PE foil should be put between the workshop floor and column base plate before anchors are placed. Also, the gap between the base plate and workshop floor should be silicone sprayed after anchoring.
- Holes for floor anchoring are to be placed through the holes in the base plates. Clean the bore holes by blowing them out with air. Insert safety anchors into the holes. The manufacturer recommends e.g. Liebig, Fischer or Hilti safety anchors or similar from other manufacturers, with approval and in compliance with their specifications. Before anchoring the lift, check whether the concrete is of quality C20/25 up to the finishing level of the completed floor. In this case, determine the anchor length from the "Selection of anchor length without floor covering (in appendix) data sheet. If there is a floor covering (tiles, screed) on the weight bearing concrete, the thickness of this covering must be determined. Afterwards, then determine the anchor length from the "Selection of anchor length without floor covering (in appendix) data sheet.
- Position and align the lift and lift columns using a bubble level.
- The base plates are also to be supported with suitable underlays (thin metal strips) to ensure precise vertical set up and contact between the base plate and the floor. These underlays must be positioned widely below the baseplate. If required, fill in cavity under the baseplate with an equalizing mass.
- Tighten anchors with a torque wrench.

! Each anchor must be able to be tightened to the torque specified by the manufacturer. Safe operation of the lift is not guaranteed with a lower torque.

- If an anchor is tightened to the specified torque, then the domed washer lays flat on the base plate. Secure anchor connection is then guaranteed.

8.2.1 Electrical assembly and power connection

A) with the use of riser and cross-pipes

- Loosen and remove the upper column cover.
- Place the cable according to the drawing (Figure 23) into the riser and cross-pipe of the lift and feed together into the corresponding plug. Pay particular attention for safe contacting of the plug connections.
- When merging the cable connections at the head plate, ensure that the cable does not contact rotating parts. The 7-wire motor plug cable (with 2 plugs) is plugged into the head plate on the operating side, via the riser and cross-pipe and fed to the opposite side and connected to the head plate of the opposite side. The 3-wire potentiometer cable (with 2 plugs) is also fed via the riser and cross-pipe to the opposite side and connected with the plug to the head plate of the opposite side. The 5-wire power cable (with one plug) connects the power supply to the head plate of the operator side.
- Carefully push the cover panel into the riser pipe from above.

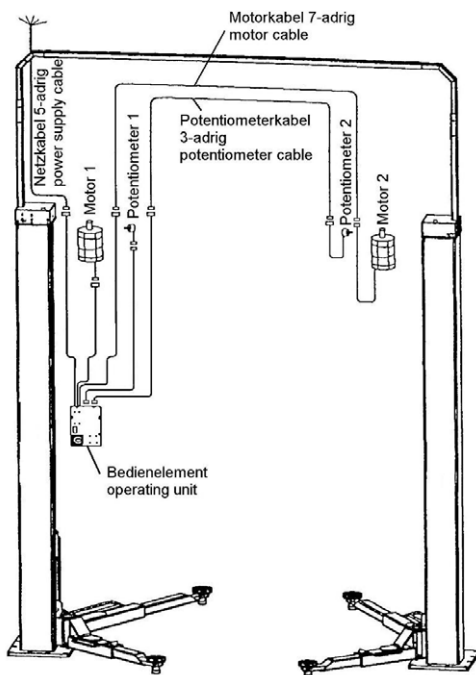


Figure 23: Cable path when using risers and cross-pipes

B) without using risers and cross-pipes (sub-floor)

- There is the option of running power and electrical cables below the floor. This prevents the need for risers and cross-pipes (cable bridges) between both columns. A foundation must be made according to plan 6348_EINBAU (integration) (chapter 3.4).
- The opening for the cables are each found in the baseplate

- The cables are laid in the shafts located in the columns.
- During assembly of the lift, it must be ensured that the cables are not damaged during column set up.
- Feed the cable through the empty pipes in the foundation before the columns are set up. Then move the columns to the installation location. Place the cables through the holes in the baseplate and guide them through the column to the column head. Carefully place the columns upright to prevent kinking or clamping.
- Connect the cables according to the drawing (Figure 24).
- When merging the cable connections at the head plate, ensure that the cable does not contact rotating parts.
- Pay particular attention to secure contact of the plug connections.

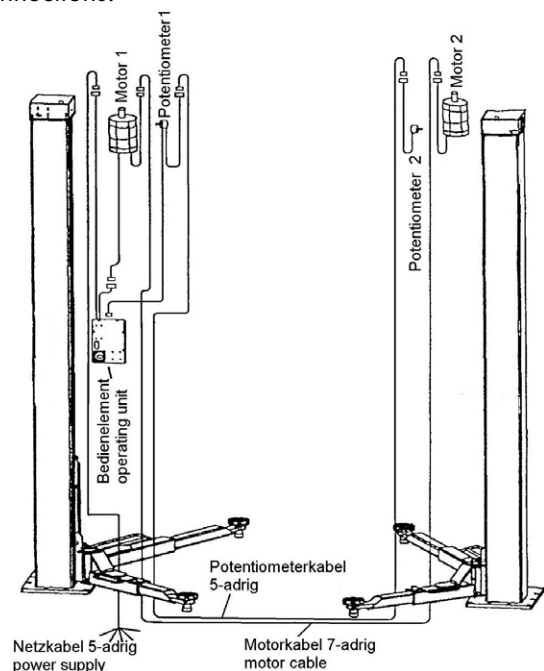


Figure 24: Cable path without using riser and cross-pipe


8.3 Lifting arm assembly

Hang in the standard lifting arm and then place an acid-free multi-purpose grease into the joint bolts in each case from above into the hole and then insert the enclosed locking ring.




The lifting arm bolts must be secured on both sides as otherwise a reliable connection is not given between the lift rails and lifting arm.

8.4 Commissioning

 *Before commissioning, a single safety inspection must be done (use the "single safety inspection" form)*

If the lift set up is done by a specialist (factory trained assembler) then he can also do the safety inspection. If the set up is done by the operating company then a specialist must be tasked with the safety inspection.

The specialist confirms seamless operation of the lift on the set up protocol for single safety inspection and releases the lift for use.

 *After commissioning please complete the assembly protocol and send to the manufacturer immediately.*

8.5 Changing the assembly location

To change the assembly location the pre-conditions must be met according to the assembly guidelines. The location change is to be done according to the following sequence:

- Move the lift rails to about half height.
- Disconnect electrical supply lines to the lift from mains power.
- Loosen cables between both columns.
- Remove the lifting arm (remove locking rings on the lifting arm bolts,
- Pull out the lifting arm bolts and remove the lifting arm).
- Loosen the anchor fastenings.
- Carefully transport the lift column using appropriate auxiliary means (e.g. crane, forklift, etc.) to the new assembly location.
- Assemble the lift according to the procedure during assembly and anchoring before first commissioning.

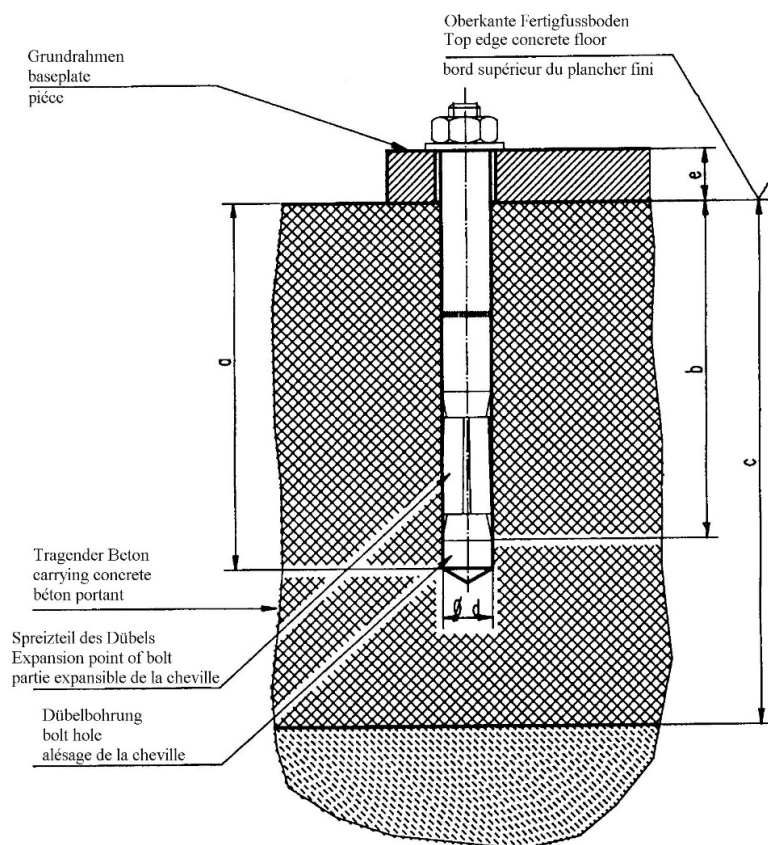


Use new anchors. The old anchors are no longer fit for purpose.

8.6 Selection the anchor

8.6.1 Selection the Liebig anchor without floor cover (screed, tiles)

Hole diameter 26 mm in the baseplate



Liebig anchor

Anchor type	BM16-25/100/40
Drill depth (mm)	a 125
Min. anchoring depth (mm)	b 100
Concrete thickness (mm)	c min. 200*
Drill diameter (mm)	d 25
Drilled part thickness (mm)	e 0-40
Concrete quality	Min.C20/25 (B25) normal reinforcement ¹
Number of anchors (pc.)	Depending on the lift type
Torque of the anchors	115 Nm

(*) Min. concrete thickness when using the above-mentioned anchor, otherwise follow the details in the foundation plans.

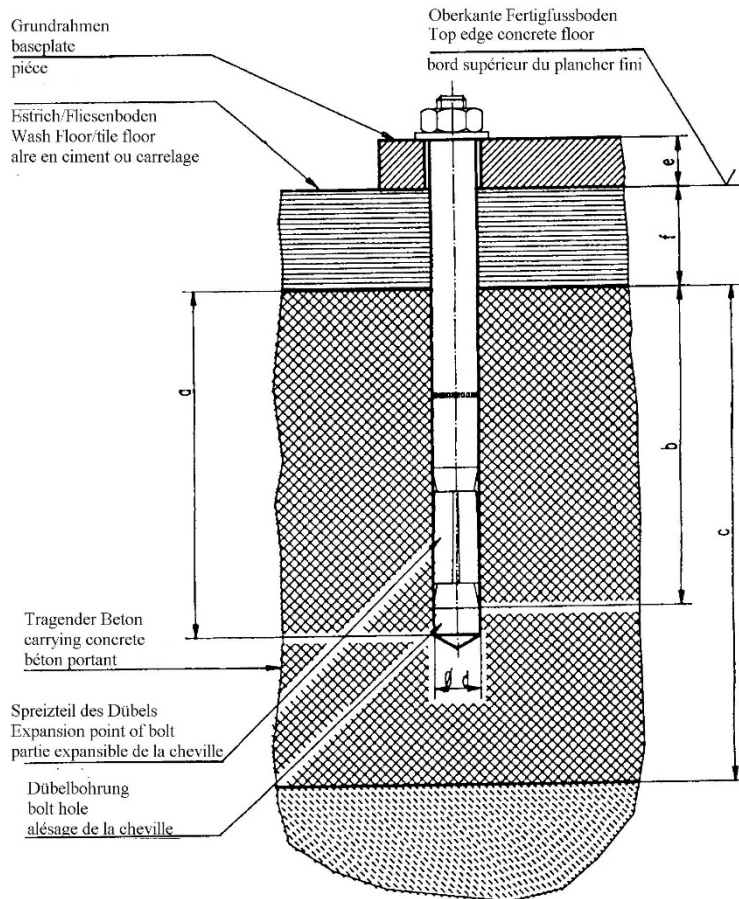
Similar value anchors and other known brands of anchor manufacturers can be used when considering the conditions.

(1) Description of normal reinforcement:

A normal reinforcement is present if the axis separation in the area of the anchor with a rod diameter of ≥ 10 mm is 150 mm, or for a rod diameter of ≤ 10 mm is 100 mm.

8.6.2 Selection the Liebig anchor with floor cover (screed, tiles)

Hole diameter 26 mm in the baseplate



Liebig anchor

Anchor type		BM16-25/100/65	BM16-25/100/100
Drill depth (mm)	a	125	125
Min. anchoring depth (mm)	b	100	100
Concrete thickness (mm)	c	min. 200*	min. 200*
Drill diameter (mm)	d	25	25
Component thickness (mm)	e + f	40–65	65–100
Concrete quality		Min.C20/25 normal reinforcement ¹	
Number of anchors (pc.)		depending on the lift type	
Torque of the anchors		115 Nm	115 Nm

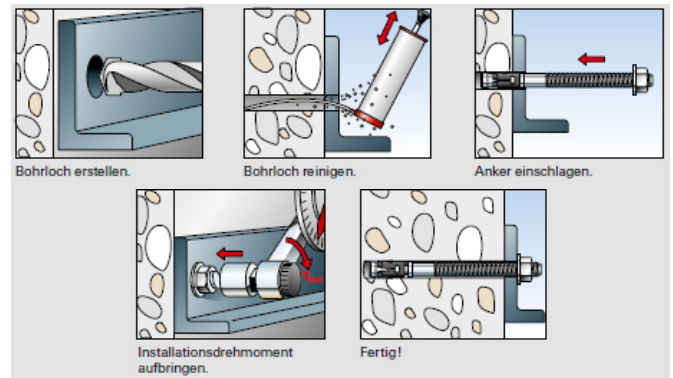
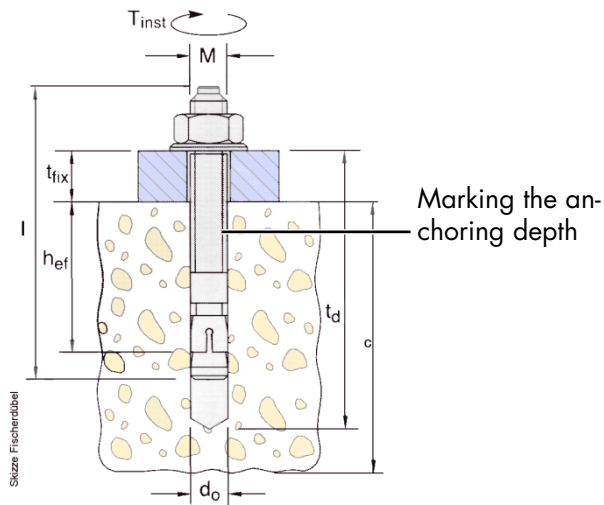
(*) Min. concrete thickness when using the above-mentioned anchor, otherwise follow the details in the foundation plans.

Similar value anchors and other known brands of anchor manufacturers can be used when considering the conditions.

(1) Description of normal reinforcement:

A normal reinforcement is present if the axis separation in the area of the anchor with a rod diameter of ≥ 10 mm is 150 mm, or for a rod diameter of ≤ 10 mm is 100 mm.

8.6.3 Fischer anchor



subject to alterations!

fischer anchor

2.55 SL

typ of dowel		FH 24/100 B Order No. 970267
drilling depth (mm)	t_d	255
min.anchorage depth (mm)	h_{ef}	125
thickness of concrete (mm)	c	see current foundation-diagram drawing
diameter of bore (mm)	d_o	24
thickness of the lift-piece (mm)	t_{fix}	0–100
turning moment (Nm)	M_D	120
Total length (mm)	l	272
Thread	M	M16
piece number		14

It is possible to use equivalent safety-dowels (with license) of other manufacturer but observe their regulations.

8.6.4 Hilti anchor



subject to alterations!

Anchor type: HSL4-G M16_hef2
Art. Hilti: 2237445 HSL4-G M16 d24x200 50/25/-

Seismic / filling set or suitable filling method

Effective anchoring depth: $h_{ef} = 125 \text{ mm}$
Material: 8.8
Registration number: ETA 19/0556
Issued / valid: 02.08.2025 | -
Anchor plate: $l_x \times l_y \times t = 850.0 \text{ mm} \times 450 \text{ mm} \times 20 \text{ mm}$
Ground: Cracked concrete, C20/25, $f_{c,cyl} = 20,00 \text{ N/mm}^2$; $h = 275,0 \text{ mm}$, Temp.
Installation: Drilled hole: hammer-drilled, dry
Reinforcement: No reinforcement or rod spacing $\geq 150 \text{ mm}$ (each diameter) or $\geq 100 \text{ mm}$ (diameter $\leq 10\text{mm}$)
No edge length reinforcement
Reinforcement is provided to prevent cracks according to EN 1992-4, 7.2.1.7 (2) b) 2).
Number of dowels: 14 pcs.

Observe necessarily the installation description of the dowel manufacturer. Use longer dowels with version with floor pavement and tiles.

It is possible to use equivalent dowels (with license) of other manufacturer but observe their regulations.

8.6.5 Hilti injection anchor



subject to alterations!

Anchor type: HVU2 + HAS-U 5.8 M16_hef1
Art. Hilti: 2223830 HAS-U 5.8 M16x190 (Anker) / 2164508
 HVU2 M16x125 (Patrone)

Seismic / filling set or suitable filling method

Effective anchoring depth: $h_{ef} = 125 \text{ mm}$
Material: 5.8
Registration number: ETA 16/0515
Issued / valid: 14.09.2023 | -
Anchor plate: $l_x \times l_y \times t = 850,0 \text{ mm} \times 450 \text{ mm} \times 20,0 \text{ mm}$
Ground: Cracked concrete, C20/25, $f_{c,cyl} = 20,00 \text{ N/mm}^2$; $h = 160,0 \text{ mm}$, Temp.
Installation: Drilled hole: hammer-drilled, dry
Reinforcement: No reinforcement or rod spacing $\geq 150 \text{ mm}$ (each diameter) or $\geq 100 \text{ mm}$ (diameter $\leq 10\text{mm}$)
 No edge length reinforcement
 Reinforcement is provided to prevent cracks according to EN 1992-4, 7.2.1.7 (2) b) 2).
Number of dowels: 14 pcs.


Observe necessarily the installation description of the dowel manufacturer. Use longer dowels with version with floor pavement and tiles.


It is possible to use equivalent injections dowels (with license) of other manufacturer but observe their regulations.

9 Safety inspection

The safety inspection is required to guarantee operational safety of the lift. It is to be done:

1. before first commissioning after setting up the lift
Use the "single safety inspection" form
2. After first commissioning, check regularly at least once per year.
Use the "regular safety inspection" form
3. After changes to the lift construction.
Use the "extraordinary safety inspection" form


 *Single and regular safety inspections must be done by a specialist. It is recommended to do maintenance at the same time.*

 *After a change in construction (for example changing the load carrying capacity or changing the lifting height) and after significant maintenance on load carrying parts (e.g. welding work), inspection by a technical expert is required (extraordinary safety inspection).*

This inspection book contains forms for copying to be used for safety inspections.

Please use the appropriate form, record the condition of the inspected lift and leave the completed form in this inspection book.

9.1 Single safety inspection before commissioning

 Copy, Complete and leave in the inspection book

Serial number: _____

Test step	OK	Defect Missing	Retest	Remarks
Model plate.....	<input type="checkbox"/>	<input type="checkbox"/>	<input type="checkbox"/>	_____
Brief operating instructions on the column.....	<input type="checkbox"/>	<input type="checkbox"/>	<input type="checkbox"/>	_____
Load capacity details on the lift	<input type="checkbox"/>	<input type="checkbox"/>	<input type="checkbox"/>	_____
Detailed operating manual	<input type="checkbox"/>	<input type="checkbox"/>	<input type="checkbox"/>	_____
Condition/ function reverse switch	<input type="checkbox"/>	<input type="checkbox"/>	<input type="checkbox"/>	_____
Label "Lift, Lower"	<input type="checkbox"/>	<input type="checkbox"/>	<input type="checkbox"/>	_____
Label "CE stop button"	<input type="checkbox"/>	<input type="checkbox"/>	<input type="checkbox"/>	_____
Condition, sight disc LED display	<input type="checkbox"/>	<input type="checkbox"/>	<input type="checkbox"/>	_____
Lockable on-site main switch	<input type="checkbox"/>	<input type="checkbox"/>	<input type="checkbox"/>	_____
Condition, rubber plate.....	<input type="checkbox"/>	<input type="checkbox"/>	<input type="checkbox"/>	_____
Securing the lifting arm bolts	<input type="checkbox"/>	<input type="checkbox"/>	<input type="checkbox"/>	_____
Securing the carrier plate (not unscrewable)	<input type="checkbox"/>	<input type="checkbox"/>	<input type="checkbox"/>	_____
Condition, function safety pin carrier plate	<input type="checkbox"/>	<input type="checkbox"/>	<input type="checkbox"/>	_____
Function CE stop + warning signal	<input type="checkbox"/>	<input type="checkbox"/>	<input type="checkbox"/>	_____
Condition sliding part lift rails	<input type="checkbox"/>	<input type="checkbox"/>	<input type="checkbox"/>	_____
Condition DU bearing spindle guide bottom	<input type="checkbox"/>	<input type="checkbox"/>	<input type="checkbox"/>	_____
Paint condition.....	<input type="checkbox"/>	<input type="checkbox"/>	<input type="checkbox"/>	_____
Load bearing construction (deformations, cracks).....	<input type="checkbox"/>	<input type="checkbox"/>	<input type="checkbox"/>	_____
Fastening screw torque	<input type="checkbox"/>	<input type="checkbox"/>	<input type="checkbox"/>	_____
Fastening anchor torque.....	<input type="checkbox"/>	<input type="checkbox"/>	<input type="checkbox"/>	_____
Polyflex belt condition.....	<input type="checkbox"/>	<input type="checkbox"/>	<input type="checkbox"/>	_____
Condition, spindle centring function.....	<input type="checkbox"/>	<input type="checkbox"/>	<input type="checkbox"/>	_____
Condition, function lifting arm block	<input type="checkbox"/>	<input type="checkbox"/>	<input type="checkbox"/>	_____
Condition, function lifting arm movement	<input type="checkbox"/>	<input type="checkbox"/>	<input type="checkbox"/>	_____
Condition, safety plate on MINI-MAX	<input type="checkbox"/>	<input type="checkbox"/>	<input type="checkbox"/>	_____
Condition, function of MINI-MAX lifting arm	<input type="checkbox"/>	<input type="checkbox"/>	<input type="checkbox"/>	_____
Condition, cross-beam & cable rider.....	<input type="checkbox"/>	<input type="checkbox"/>	<input type="checkbox"/>	_____
Condition of covers	<input type="checkbox"/>	<input type="checkbox"/>	<input type="checkbox"/>	_____
Condition lift spindle and lift nut.....	<input type="checkbox"/>	<input type="checkbox"/>	<input type="checkbox"/>	_____
Condition lift nut wear display	<input type="checkbox"/>	<input type="checkbox"/>	<input type="checkbox"/>	_____
Condition capture bar fixation	<input type="checkbox"/>	<input type="checkbox"/>	<input type="checkbox"/>	_____
Opt. check latch through guide rail hole	<input type="checkbox"/>	<input type="checkbox"/>	<input type="checkbox"/>	_____
Condition of concrete floor (cracks)	<input type="checkbox"/>	<input type="checkbox"/>	<input type="checkbox"/>	_____
Condition electrical lines	<input type="checkbox"/>	<input type="checkbox"/>	<input type="checkbox"/>	_____
Functional test lift with vehicle	<input type="checkbox"/>	<input type="checkbox"/>	<input type="checkbox"/>	_____
Functional test: "Up and Down Off"	<input type="checkbox"/>	<input type="checkbox"/>	<input type="checkbox"/>	_____
Function synchronous run monitoring	<input type="checkbox"/>	<input type="checkbox"/>	<input type="checkbox"/>	_____
Stability of lift	<input type="checkbox"/>	<input type="checkbox"/>	<input type="checkbox"/>	_____
General condition of lift	<input type="checkbox"/>	<input type="checkbox"/>	<input type="checkbox"/>	_____

*) Place a checkmark in the relevant, if a retest is required then check it again!

Safety inspection done on: _____

Performed by company: _____

Name, address of specialist: _____

Result of inspection: Continued operation questionable, reinspection required
 Continued operation possible, remove defects by _____
 No deficiencies, continue to operate

Signature of specialist

Operating company signature


If requested to take care of deficiencies

Deficiency removed on: _____

Operating company signature

(Use a new form for reinspection!)

9.2 Regular safety inspection and maintenance

 Copy, Complete and leave in the inspection book

Serial number: _____

Test step	OK	Defect Missing	Retest	Remarks
Model plate.....	<input type="checkbox"/>	<input type="checkbox"/>	<input type="checkbox"/>	_____
Brief operating instructions on the column.....	<input type="checkbox"/>	<input type="checkbox"/>	<input type="checkbox"/>	_____
Load capacity details on the lift	<input type="checkbox"/>	<input type="checkbox"/>	<input type="checkbox"/>	_____
Detailed operating manual	<input type="checkbox"/>	<input type="checkbox"/>	<input type="checkbox"/>	_____
Condition/ function reverse switch	<input type="checkbox"/>	<input type="checkbox"/>	<input type="checkbox"/>	_____
Label "Lift, Lower"	<input type="checkbox"/>	<input type="checkbox"/>	<input type="checkbox"/>	_____
Label "CE stop button"	<input type="checkbox"/>	<input type="checkbox"/>	<input type="checkbox"/>	_____
Condition, sight disc LED display	<input type="checkbox"/>	<input type="checkbox"/>	<input type="checkbox"/>	_____
Lockable on-site main switch.....	<input type="checkbox"/>	<input type="checkbox"/>	<input type="checkbox"/>	_____
Condition, rubber plate.....	<input type="checkbox"/>	<input type="checkbox"/>	<input type="checkbox"/>	_____
Securing the lifting arm bolts	<input type="checkbox"/>	<input type="checkbox"/>	<input type="checkbox"/>	_____
Securing the carrier plate (not unscrewable)	<input type="checkbox"/>	<input type="checkbox"/>	<input type="checkbox"/>	_____
Condition, function safety pin carrier plate	<input type="checkbox"/>	<input type="checkbox"/>	<input type="checkbox"/>	_____
Function CE stop + warning signal	<input type="checkbox"/>	<input type="checkbox"/>	<input type="checkbox"/>	_____
Condition sliding part lift rails.....	<input type="checkbox"/>	<input type="checkbox"/>	<input type="checkbox"/>	_____
Condition DU bearing spindle guide bottom.....	<input type="checkbox"/>	<input type="checkbox"/>	<input type="checkbox"/>	_____
Paint condition.....	<input type="checkbox"/>	<input type="checkbox"/>	<input type="checkbox"/>	_____
Load bearing construction (deformations, cracks).....	<input type="checkbox"/>	<input type="checkbox"/>	<input type="checkbox"/>	_____
Fastening screw torque	<input type="checkbox"/>	<input type="checkbox"/>	<input type="checkbox"/>	_____
Fastening anchor torque.....	<input type="checkbox"/>	<input type="checkbox"/>	<input type="checkbox"/>	_____
Polyflex belt condition	<input type="checkbox"/>	<input type="checkbox"/>	<input type="checkbox"/>	_____
Condition, spindle centring function.....	<input type="checkbox"/>	<input type="checkbox"/>	<input type="checkbox"/>	_____
Condition, function lifting arm block.....	<input type="checkbox"/>	<input type="checkbox"/>	<input type="checkbox"/>	_____
Condition, function lifting arm movement	<input type="checkbox"/>	<input type="checkbox"/>	<input type="checkbox"/>	_____
Condition, safety plate on MINI-MAX	<input type="checkbox"/>	<input type="checkbox"/>	<input type="checkbox"/>	_____
Condition, function of MINI-MAX lifting arm	<input type="checkbox"/>	<input type="checkbox"/>	<input type="checkbox"/>	_____
Condition, cross-beam & cable rider.....	<input type="checkbox"/>	<input type="checkbox"/>	<input type="checkbox"/>	_____
Condition of covers	<input type="checkbox"/>	<input type="checkbox"/>	<input type="checkbox"/>	_____
Condition lift spindle and lift nut.....	<input type="checkbox"/>	<input type="checkbox"/>	<input type="checkbox"/>	_____
Condition lift nut wear display	<input type="checkbox"/>	<input type="checkbox"/>	<input type="checkbox"/>	_____
Condition capture bar fixation	<input type="checkbox"/>	<input type="checkbox"/>	<input type="checkbox"/>	_____
Opt. check latch through guide rail hole	<input type="checkbox"/>	<input type="checkbox"/>	<input type="checkbox"/>	_____
Condition of concrete floor (cracks)	<input type="checkbox"/>	<input type="checkbox"/>	<input type="checkbox"/>	_____
Condition electrical lines	<input type="checkbox"/>	<input type="checkbox"/>	<input type="checkbox"/>	_____
Functional test lift with vehicle	<input type="checkbox"/>	<input type="checkbox"/>	<input type="checkbox"/>	_____
Functional test: "Up and Down Off"	<input type="checkbox"/>	<input type="checkbox"/>	<input type="checkbox"/>	_____
Function synchronous run monitoring	<input type="checkbox"/>	<input type="checkbox"/>	<input type="checkbox"/>	_____
Stability of lift	<input type="checkbox"/>	<input type="checkbox"/>	<input type="checkbox"/>	_____
General condition of lift	<input type="checkbox"/>	<input type="checkbox"/>	<input type="checkbox"/>	_____

**) Place a checkmark in the relevant, if a retest is required then check it again!*

Safety inspection done on: _____

Performed by company: _____

Name, address of specialist: _____

- Result of inspection:
- Continued operation questionable, reinspection required
 - Continued operation possible, remove defects by _____
 - No deficiencies, continue to operate

Signature of specialist

Operating company signature


If requested to take care of deficiencies

Deficiency removed on: _____

Operating company signature

(Use a new form for reinspection!)

Regular safety inspection and maintenance

 Copy, Complete and leave in the inspection book

Serial number: _____

Test step	OK	Defect Missing	Retest	Remarks
Model plate.....	<input type="checkbox"/>	<input type="checkbox"/>	<input type="checkbox"/>	_____
Brief operating instructions on the column.....	<input type="checkbox"/>	<input type="checkbox"/>	<input type="checkbox"/>	_____
Load capacity details on the lift	<input type="checkbox"/>	<input type="checkbox"/>	<input type="checkbox"/>	_____
Detailed operating manual	<input type="checkbox"/>	<input type="checkbox"/>	<input type="checkbox"/>	_____
Condition/ function reverse switch	<input type="checkbox"/>	<input type="checkbox"/>	<input type="checkbox"/>	_____
Label "Lift, Lower"	<input type="checkbox"/>	<input type="checkbox"/>	<input type="checkbox"/>	_____
Label "CE stop button"	<input type="checkbox"/>	<input type="checkbox"/>	<input type="checkbox"/>	_____
Condition, sight disc LED display	<input type="checkbox"/>	<input type="checkbox"/>	<input type="checkbox"/>	_____
Lockable on-site main switch	<input type="checkbox"/>	<input type="checkbox"/>	<input type="checkbox"/>	_____
Condition, rubber plate.....	<input type="checkbox"/>	<input type="checkbox"/>	<input type="checkbox"/>	_____
Securing the lifting arm bolts	<input type="checkbox"/>	<input type="checkbox"/>	<input type="checkbox"/>	_____
Securing the carrier plate (not unscrewable)	<input type="checkbox"/>	<input type="checkbox"/>	<input type="checkbox"/>	_____
Condition, function safety pin carrier plate	<input type="checkbox"/>	<input type="checkbox"/>	<input type="checkbox"/>	_____
Function CE stop + warning signal	<input type="checkbox"/>	<input type="checkbox"/>	<input type="checkbox"/>	_____
Condition sliding part lift rails	<input type="checkbox"/>	<input type="checkbox"/>	<input type="checkbox"/>	_____
Condition DU bearing spindle guide bottom	<input type="checkbox"/>	<input type="checkbox"/>	<input type="checkbox"/>	_____
Paint condition.....	<input type="checkbox"/>	<input type="checkbox"/>	<input type="checkbox"/>	_____
Load bearing construction (deformations, cracks).....	<input type="checkbox"/>	<input type="checkbox"/>	<input type="checkbox"/>	_____
Fastening screw torque	<input type="checkbox"/>	<input type="checkbox"/>	<input type="checkbox"/>	_____
Fastening anchor torque.....	<input type="checkbox"/>	<input type="checkbox"/>	<input type="checkbox"/>	_____
Polyflex belt condition.....	<input type="checkbox"/>	<input type="checkbox"/>	<input type="checkbox"/>	_____
Condition, spindle centring function.....	<input type="checkbox"/>	<input type="checkbox"/>	<input type="checkbox"/>	_____
Condition, function lifting arm block	<input type="checkbox"/>	<input type="checkbox"/>	<input type="checkbox"/>	_____
Condition, function lifting arm movement	<input type="checkbox"/>	<input type="checkbox"/>	<input type="checkbox"/>	_____
Condition, safety plate on MINI-MAX	<input type="checkbox"/>	<input type="checkbox"/>	<input type="checkbox"/>	_____
Condition, function of MINI-MAX lifting arm	<input type="checkbox"/>	<input type="checkbox"/>	<input type="checkbox"/>	_____
Condition, cross-beam & cable rider.....	<input type="checkbox"/>	<input type="checkbox"/>	<input type="checkbox"/>	_____
Condition of covers	<input type="checkbox"/>	<input type="checkbox"/>	<input type="checkbox"/>	_____
Condition lift spindle and lift nut.....	<input type="checkbox"/>	<input type="checkbox"/>	<input type="checkbox"/>	_____
Condition lift nut wear display	<input type="checkbox"/>	<input type="checkbox"/>	<input type="checkbox"/>	_____
Condition capture bar fixation	<input type="checkbox"/>	<input type="checkbox"/>	<input type="checkbox"/>	_____
Opt. check latch through guide rail hole	<input type="checkbox"/>	<input type="checkbox"/>	<input type="checkbox"/>	_____
Condition of concrete floor (cracks)	<input type="checkbox"/>	<input type="checkbox"/>	<input type="checkbox"/>	_____
Condition electrical lines	<input type="checkbox"/>	<input type="checkbox"/>	<input type="checkbox"/>	_____
Functional test lift with vehicle	<input type="checkbox"/>	<input type="checkbox"/>	<input type="checkbox"/>	_____
Functional test: "Up and Down Off"	<input type="checkbox"/>	<input type="checkbox"/>	<input type="checkbox"/>	_____
Function synchronous run monitoring	<input type="checkbox"/>	<input type="checkbox"/>	<input type="checkbox"/>	_____
Stability of lift	<input type="checkbox"/>	<input type="checkbox"/>	<input type="checkbox"/>	_____
General condition of lift	<input type="checkbox"/>	<input type="checkbox"/>	<input type="checkbox"/>	_____

*) Place a checkmark in the relevant, if a retest is required then check it again!

Safety inspection done on: _____

Performed by company: _____

Name, address of specialist: _____

Result of inspection: Continued operation questionable, reinspection required
 Continued operation possible, remove defects by _____
 No deficiencies, continue to operate

Signature of specialist

Operating company signature


If requested to take care of deficiencies

Deficiency removed on: _____

Operating company signature

(Use a new form for reinspection!)

Regular safety inspection and maintenance

 Copy, Complete and leave in the inspection book

Serial number: _____

Test step	OK	Defect Missing	Retest	Remarks
Model plate.....	<input type="checkbox"/>	<input type="checkbox"/>	<input type="checkbox"/>	_____
Brief operating instructions on the column.....	<input type="checkbox"/>	<input type="checkbox"/>	<input type="checkbox"/>	_____
Load capacity details on the lift	<input type="checkbox"/>	<input type="checkbox"/>	<input type="checkbox"/>	_____
Detailed operating manual.....	<input type="checkbox"/>	<input type="checkbox"/>	<input type="checkbox"/>	_____
Condition/ function reverse switch	<input type="checkbox"/>	<input type="checkbox"/>	<input type="checkbox"/>	_____
Label "Lift, Lower"	<input type="checkbox"/>	<input type="checkbox"/>	<input type="checkbox"/>	_____
Label "CE stop button"	<input type="checkbox"/>	<input type="checkbox"/>	<input type="checkbox"/>	_____
Condition, sight disc LED display	<input type="checkbox"/>	<input type="checkbox"/>	<input type="checkbox"/>	_____
Lockable on-site main switch.....	<input type="checkbox"/>	<input type="checkbox"/>	<input type="checkbox"/>	_____
Condition, rubber plate.....	<input type="checkbox"/>	<input type="checkbox"/>	<input type="checkbox"/>	_____
Securing the lifting arm bolts	<input type="checkbox"/>	<input type="checkbox"/>	<input type="checkbox"/>	_____
Securing the carrier plate (not unscrewable)	<input type="checkbox"/>	<input type="checkbox"/>	<input type="checkbox"/>	_____
Condition, function safety pin carrier plate	<input type="checkbox"/>	<input type="checkbox"/>	<input type="checkbox"/>	_____
Function CE stop + warning signal	<input type="checkbox"/>	<input type="checkbox"/>	<input type="checkbox"/>	_____
Condition sliding part lift rails.....	<input type="checkbox"/>	<input type="checkbox"/>	<input type="checkbox"/>	_____
Condition DU bearing spindle guide bottom.....	<input type="checkbox"/>	<input type="checkbox"/>	<input type="checkbox"/>	_____
Paint condition.....	<input type="checkbox"/>	<input type="checkbox"/>	<input type="checkbox"/>	_____
Load bearing construction (deformations, cracks).....	<input type="checkbox"/>	<input type="checkbox"/>	<input type="checkbox"/>	_____
Fastening screw torque	<input type="checkbox"/>	<input type="checkbox"/>	<input type="checkbox"/>	_____
Fastening anchor torque.....	<input type="checkbox"/>	<input type="checkbox"/>	<input type="checkbox"/>	_____
Polyflex belt condition	<input type="checkbox"/>	<input type="checkbox"/>	<input type="checkbox"/>	_____
Condition, spindle centring function.....	<input type="checkbox"/>	<input type="checkbox"/>	<input type="checkbox"/>	_____
Condition, function lifting arm block.....	<input type="checkbox"/>	<input type="checkbox"/>	<input type="checkbox"/>	_____
Condition, function lifting arm movement	<input type="checkbox"/>	<input type="checkbox"/>	<input type="checkbox"/>	_____
Condition, safety plate on MINI-MAX	<input type="checkbox"/>	<input type="checkbox"/>	<input type="checkbox"/>	_____
Condition, function of MINI-MAX lifting arm	<input type="checkbox"/>	<input type="checkbox"/>	<input type="checkbox"/>	_____
Condition, cross-beam & cable rider.....	<input type="checkbox"/>	<input type="checkbox"/>	<input type="checkbox"/>	_____
Condition of covers	<input type="checkbox"/>	<input type="checkbox"/>	<input type="checkbox"/>	_____
Condition lift spindle and lift nut.....	<input type="checkbox"/>	<input type="checkbox"/>	<input type="checkbox"/>	_____
Condition lift nut wear display	<input type="checkbox"/>	<input type="checkbox"/>	<input type="checkbox"/>	_____
Condition capture bar fixation	<input type="checkbox"/>	<input type="checkbox"/>	<input type="checkbox"/>	_____
Opt. check latch through guide rail hole	<input type="checkbox"/>	<input type="checkbox"/>	<input type="checkbox"/>	_____
Condition of concrete floor (cracks)	<input type="checkbox"/>	<input type="checkbox"/>	<input type="checkbox"/>	_____
Condition electrical lines	<input type="checkbox"/>	<input type="checkbox"/>	<input type="checkbox"/>	_____
Functional test lift with vehicle	<input type="checkbox"/>	<input type="checkbox"/>	<input type="checkbox"/>	_____
Functional test: "Up and Down Off"	<input type="checkbox"/>	<input type="checkbox"/>	<input type="checkbox"/>	_____
Function synchronous run monitoring	<input type="checkbox"/>	<input type="checkbox"/>	<input type="checkbox"/>	_____
Stability of lift	<input type="checkbox"/>	<input type="checkbox"/>	<input type="checkbox"/>	_____
General condition of lift	<input type="checkbox"/>	<input type="checkbox"/>	<input type="checkbox"/>	_____

**) Place a checkmark in the relevant, if a retest is required then check it again!*

Safety inspection done on: _____

Performed by company: _____

Name, address of specialist: _____

Result of inspection: Continued operation questionable, reinspection required
 Continued operation possible, remove defects by _____
 No deficiencies, continue to operate

Signature of specialist

Operating company signature


If requested to take care of deficiencies

Deficiency removed on: _____

Operating company signature

(Use a new form for reinspection!)

Regular safety inspection and maintenance

 Copy, Complete and leave in the inspection book

Serial number: _____

Test step	OK	Defect Missing	Retest	Remarks
Model plate.....	<input type="checkbox"/>	<input type="checkbox"/>	<input type="checkbox"/>	_____
Brief operating instructions on the column.....	<input type="checkbox"/>	<input type="checkbox"/>	<input type="checkbox"/>	_____
Load capacity details on the lift	<input type="checkbox"/>	<input type="checkbox"/>	<input type="checkbox"/>	_____
Detailed operating manual	<input type="checkbox"/>	<input type="checkbox"/>	<input type="checkbox"/>	_____
Condition/ function reverse switch	<input type="checkbox"/>	<input type="checkbox"/>	<input type="checkbox"/>	_____
Label "Lift, Lower"	<input type="checkbox"/>	<input type="checkbox"/>	<input type="checkbox"/>	_____
Label "CE stop button"	<input type="checkbox"/>	<input type="checkbox"/>	<input type="checkbox"/>	_____
Condition, sight disc LED display	<input type="checkbox"/>	<input type="checkbox"/>	<input type="checkbox"/>	_____
Lockable on-site main switch	<input type="checkbox"/>	<input type="checkbox"/>	<input type="checkbox"/>	_____
Condition, rubber plate.....	<input type="checkbox"/>	<input type="checkbox"/>	<input type="checkbox"/>	_____
Securing the lifting arm bolts	<input type="checkbox"/>	<input type="checkbox"/>	<input type="checkbox"/>	_____
Securing the carrier plate (not unscrewable)	<input type="checkbox"/>	<input type="checkbox"/>	<input type="checkbox"/>	_____
Condition, function safety pin carrier plate	<input type="checkbox"/>	<input type="checkbox"/>	<input type="checkbox"/>	_____
Function CE stop + warning signal	<input type="checkbox"/>	<input type="checkbox"/>	<input type="checkbox"/>	_____
Condition sliding part lift rails	<input type="checkbox"/>	<input type="checkbox"/>	<input type="checkbox"/>	_____
Condition DU bearing spindle guide bottom	<input type="checkbox"/>	<input type="checkbox"/>	<input type="checkbox"/>	_____
Paint condition.....	<input type="checkbox"/>	<input type="checkbox"/>	<input type="checkbox"/>	_____
Load bearing construction (deformations, cracks).....	<input type="checkbox"/>	<input type="checkbox"/>	<input type="checkbox"/>	_____
Fastening screw torque	<input type="checkbox"/>	<input type="checkbox"/>	<input type="checkbox"/>	_____
Fastening anchor torque.....	<input type="checkbox"/>	<input type="checkbox"/>	<input type="checkbox"/>	_____
Polyflex belt condition.....	<input type="checkbox"/>	<input type="checkbox"/>	<input type="checkbox"/>	_____
Condition, spindle centring function.....	<input type="checkbox"/>	<input type="checkbox"/>	<input type="checkbox"/>	_____
Condition, function lifting arm block	<input type="checkbox"/>	<input type="checkbox"/>	<input type="checkbox"/>	_____
Condition, function lifting arm movement	<input type="checkbox"/>	<input type="checkbox"/>	<input type="checkbox"/>	_____
Condition, safety plate on MINI-MAX	<input type="checkbox"/>	<input type="checkbox"/>	<input type="checkbox"/>	_____
Condition, function of MINI-MAX lifting arm	<input type="checkbox"/>	<input type="checkbox"/>	<input type="checkbox"/>	_____
Condition, cross-beam & cable rider.....	<input type="checkbox"/>	<input type="checkbox"/>	<input type="checkbox"/>	_____
Condition of covers	<input type="checkbox"/>	<input type="checkbox"/>	<input type="checkbox"/>	_____
Condition lift spindle and lift nut.....	<input type="checkbox"/>	<input type="checkbox"/>	<input type="checkbox"/>	_____
Condition lift nut wear display	<input type="checkbox"/>	<input type="checkbox"/>	<input type="checkbox"/>	_____
Condition capture bar fixation	<input type="checkbox"/>	<input type="checkbox"/>	<input type="checkbox"/>	_____
Opt. check latch through guide rail hole	<input type="checkbox"/>	<input type="checkbox"/>	<input type="checkbox"/>	_____
Condition of concrete floor (cracks)	<input type="checkbox"/>	<input type="checkbox"/>	<input type="checkbox"/>	_____
Condition electrical lines	<input type="checkbox"/>	<input type="checkbox"/>	<input type="checkbox"/>	_____
Functional test lift with vehicle	<input type="checkbox"/>	<input type="checkbox"/>	<input type="checkbox"/>	_____
Functional test: "Up and Down Off"	<input type="checkbox"/>	<input type="checkbox"/>	<input type="checkbox"/>	_____
Function synchronous run monitoring	<input type="checkbox"/>	<input type="checkbox"/>	<input type="checkbox"/>	_____
Stability of lift	<input type="checkbox"/>	<input type="checkbox"/>	<input type="checkbox"/>	_____
General condition of lift	<input type="checkbox"/>	<input type="checkbox"/>	<input type="checkbox"/>	_____

*) Place a checkmark in the relevant, if a retest is required then check it again!

Safety inspection done on: _____

Performed by company: _____

Name, address of specialist: _____

Result of inspection: Continued operation questionable, reinspection required
 Continued operation possible, remove defects by _____
 No deficiencies, continue to operate

Signature of specialist

Operating company signature

If requested to take care of deficiencies

Deficiency removed on: _____

Operating company signature

(Use a new form for reinspection!)

Regular safety inspection and maintenance

Copy, Complete and leave in the inspection book

Serial number: _____

Test step	OK	Defect Missing	Retest	Remarks
Model plate.....	<input type="checkbox"/>	<input type="checkbox"/>	<input type="checkbox"/>	_____
Brief operating instructions on the column.....	<input type="checkbox"/>	<input type="checkbox"/>	<input type="checkbox"/>	_____
Load capacity details on the lift	<input type="checkbox"/>	<input type="checkbox"/>	<input type="checkbox"/>	_____
Detailed operating manual.....	<input type="checkbox"/>	<input type="checkbox"/>	<input type="checkbox"/>	_____
Condition/ function reverse switch	<input type="checkbox"/>	<input type="checkbox"/>	<input type="checkbox"/>	_____
Label "Lift, Lower"	<input type="checkbox"/>	<input type="checkbox"/>	<input type="checkbox"/>	_____
Label "CE stop button"	<input type="checkbox"/>	<input type="checkbox"/>	<input type="checkbox"/>	_____
Condition, sight disc LED display	<input type="checkbox"/>	<input type="checkbox"/>	<input type="checkbox"/>	_____
Lockable on-site main switch.....	<input type="checkbox"/>	<input type="checkbox"/>	<input type="checkbox"/>	_____
Condition, rubber plate.....	<input type="checkbox"/>	<input type="checkbox"/>	<input type="checkbox"/>	_____
Securing the lifting arm bolts	<input type="checkbox"/>	<input type="checkbox"/>	<input type="checkbox"/>	_____
Securing the carrier plate (not unscrewable)	<input type="checkbox"/>	<input type="checkbox"/>	<input type="checkbox"/>	_____
Condition, function safety pin carrier plate	<input type="checkbox"/>	<input type="checkbox"/>	<input type="checkbox"/>	_____
Function CE stop + warning signal	<input type="checkbox"/>	<input type="checkbox"/>	<input type="checkbox"/>	_____
Condition sliding part lift rails.....	<input type="checkbox"/>	<input type="checkbox"/>	<input type="checkbox"/>	_____
Condition DU bearing spindle guide bottom.....	<input type="checkbox"/>	<input type="checkbox"/>	<input type="checkbox"/>	_____
Paint condition.....	<input type="checkbox"/>	<input type="checkbox"/>	<input type="checkbox"/>	_____
Load bearing construction (deformations, cracks).....	<input type="checkbox"/>	<input type="checkbox"/>	<input type="checkbox"/>	_____
Fastening screw torque	<input type="checkbox"/>	<input type="checkbox"/>	<input type="checkbox"/>	_____
Fastening anchor torque.....	<input type="checkbox"/>	<input type="checkbox"/>	<input type="checkbox"/>	_____
Polyflex belt condition	<input type="checkbox"/>	<input type="checkbox"/>	<input type="checkbox"/>	_____
Condition, spindle centring function.....	<input type="checkbox"/>	<input type="checkbox"/>	<input type="checkbox"/>	_____
Condition, function lifting arm block.....	<input type="checkbox"/>	<input type="checkbox"/>	<input type="checkbox"/>	_____
Condition, function lifting arm movement	<input type="checkbox"/>	<input type="checkbox"/>	<input type="checkbox"/>	_____
Condition, safety plate on MINI-MAX	<input type="checkbox"/>	<input type="checkbox"/>	<input type="checkbox"/>	_____
Condition, function of MINI-MAX lifting arm	<input type="checkbox"/>	<input type="checkbox"/>	<input type="checkbox"/>	_____
Condition, cross-beam & cable rider.....	<input type="checkbox"/>	<input type="checkbox"/>	<input type="checkbox"/>	_____
Condition of covers	<input type="checkbox"/>	<input type="checkbox"/>	<input type="checkbox"/>	_____
Condition lift spindle and lift nut.....	<input type="checkbox"/>	<input type="checkbox"/>	<input type="checkbox"/>	_____
Condition lift nut wear display	<input type="checkbox"/>	<input type="checkbox"/>	<input type="checkbox"/>	_____
Condition capture bar fixation	<input type="checkbox"/>	<input type="checkbox"/>	<input type="checkbox"/>	_____
Opt. check latch through guide rail hole	<input type="checkbox"/>	<input type="checkbox"/>	<input type="checkbox"/>	_____
Condition of concrete floor (cracks)	<input type="checkbox"/>	<input type="checkbox"/>	<input type="checkbox"/>	_____
Condition electrical lines	<input type="checkbox"/>	<input type="checkbox"/>	<input type="checkbox"/>	_____
Functional test lift with vehicle	<input type="checkbox"/>	<input type="checkbox"/>	<input type="checkbox"/>	_____
Functional test: "Up and Down Off"	<input type="checkbox"/>	<input type="checkbox"/>	<input type="checkbox"/>	_____
Function synchronous run monitoring	<input type="checkbox"/>	<input type="checkbox"/>	<input type="checkbox"/>	_____
Stability of lift	<input type="checkbox"/>	<input type="checkbox"/>	<input type="checkbox"/>	_____
General condition of lift	<input type="checkbox"/>	<input type="checkbox"/>	<input type="checkbox"/>	_____

**) Place a checkmark in the relevant, if a retest is required then check it again!*

Safety inspection done on: _____

Performed by company: _____

Name, address of specialist: _____

- Result of inspection:
- Continued operation questionable, reinspection required
 - Continued operation possible, remove defects by _____
 - No deficiencies, continue to operate

Signature of specialist

Operating company signature


If requested to take care of deficiencies

Deficiency removed on: _____

Operating company signature

(Use a new form for reinspection!)

Regular safety inspection and maintenance

 Copy, Complete and leave in the inspection book

Serial number: _____

Test step	OK	Defect Missing	Retest	Remarks
Model plate.....	<input type="checkbox"/>	<input type="checkbox"/>	<input type="checkbox"/>	_____
Brief operating instructions on the column.....	<input type="checkbox"/>	<input type="checkbox"/>	<input type="checkbox"/>	_____
Load capacity details on the lift	<input type="checkbox"/>	<input type="checkbox"/>	<input type="checkbox"/>	_____
Detailed operating manual	<input type="checkbox"/>	<input type="checkbox"/>	<input type="checkbox"/>	_____
Condition/ function reverse switch	<input type="checkbox"/>	<input type="checkbox"/>	<input type="checkbox"/>	_____
Label "Lift, Lower"	<input type="checkbox"/>	<input type="checkbox"/>	<input type="checkbox"/>	_____
Label "CE stop button"	<input type="checkbox"/>	<input type="checkbox"/>	<input type="checkbox"/>	_____
Condition, sight disc LED display	<input type="checkbox"/>	<input type="checkbox"/>	<input type="checkbox"/>	_____
Lockable on-site main switch	<input type="checkbox"/>	<input type="checkbox"/>	<input type="checkbox"/>	_____
Condition, rubber plate.....	<input type="checkbox"/>	<input type="checkbox"/>	<input type="checkbox"/>	_____
Securing the lifting arm bolts	<input type="checkbox"/>	<input type="checkbox"/>	<input type="checkbox"/>	_____
Securing the carrier plate (not unscrewable)	<input type="checkbox"/>	<input type="checkbox"/>	<input type="checkbox"/>	_____
Condition, function safety pin carrier plate	<input type="checkbox"/>	<input type="checkbox"/>	<input type="checkbox"/>	_____
Function CE stop + warning signal	<input type="checkbox"/>	<input type="checkbox"/>	<input type="checkbox"/>	_____
Condition sliding part lift rails	<input type="checkbox"/>	<input type="checkbox"/>	<input type="checkbox"/>	_____
Condition DU bearing spindle guide bottom	<input type="checkbox"/>	<input type="checkbox"/>	<input type="checkbox"/>	_____
Paint condition.....	<input type="checkbox"/>	<input type="checkbox"/>	<input type="checkbox"/>	_____
Load bearing construction (deformations, cracks).....	<input type="checkbox"/>	<input type="checkbox"/>	<input type="checkbox"/>	_____
Fastening screw torque	<input type="checkbox"/>	<input type="checkbox"/>	<input type="checkbox"/>	_____
Fastening anchor torque.....	<input type="checkbox"/>	<input type="checkbox"/>	<input type="checkbox"/>	_____
Polyflex belt condition.....	<input type="checkbox"/>	<input type="checkbox"/>	<input type="checkbox"/>	_____
Condition, spindle centring function.....	<input type="checkbox"/>	<input type="checkbox"/>	<input type="checkbox"/>	_____
Condition, function lifting arm block	<input type="checkbox"/>	<input type="checkbox"/>	<input type="checkbox"/>	_____
Condition, function lifting arm movement	<input type="checkbox"/>	<input type="checkbox"/>	<input type="checkbox"/>	_____
Condition, safety plate on MINI-MAX	<input type="checkbox"/>	<input type="checkbox"/>	<input type="checkbox"/>	_____
Condition, function of MINI-MAX lifting arm	<input type="checkbox"/>	<input type="checkbox"/>	<input type="checkbox"/>	_____
Condition, cross-beam & cable rider.....	<input type="checkbox"/>	<input type="checkbox"/>	<input type="checkbox"/>	_____
Condition of covers	<input type="checkbox"/>	<input type="checkbox"/>	<input type="checkbox"/>	_____
Condition lift spindle and lift nut.....	<input type="checkbox"/>	<input type="checkbox"/>	<input type="checkbox"/>	_____
Condition lift nut wear display	<input type="checkbox"/>	<input type="checkbox"/>	<input type="checkbox"/>	_____
Condition capture bar fixation	<input type="checkbox"/>	<input type="checkbox"/>	<input type="checkbox"/>	_____
Opt. check latch through guide rail hole	<input type="checkbox"/>	<input type="checkbox"/>	<input type="checkbox"/>	_____
Condition of concrete floor (cracks)	<input type="checkbox"/>	<input type="checkbox"/>	<input type="checkbox"/>	_____
Condition electrical lines	<input type="checkbox"/>	<input type="checkbox"/>	<input type="checkbox"/>	_____
Functional test lift with vehicle	<input type="checkbox"/>	<input type="checkbox"/>	<input type="checkbox"/>	_____
Functional test: "Up and Down Off"	<input type="checkbox"/>	<input type="checkbox"/>	<input type="checkbox"/>	_____
Function synchronous run monitoring	<input type="checkbox"/>	<input type="checkbox"/>	<input type="checkbox"/>	_____
Stability of lift	<input type="checkbox"/>	<input type="checkbox"/>	<input type="checkbox"/>	_____
General condition of lift	<input type="checkbox"/>	<input type="checkbox"/>	<input type="checkbox"/>	_____

*) Place a checkmark in the relevant, if a retest is required then check it again!

Safety inspection done on: _____

Performed by company: _____

Name, address of specialist: _____

Result of inspection: Continued operation questionable, reinspection required
 Continued operation possible, remove defects by _____
 No deficiencies, continue to operate

Signature of specialist

Operating company signature


If requested to take care of deficiencies

Deficiency removed on: _____

Operating company signature

(Use a new form for reinspection!)

Regular safety inspection and maintenance

 Copy, Complete and leave in the inspection book

Serial number: _____

Test step	OK	Defect Missing	Retest	Remarks
Model plate.....	<input type="checkbox"/>	<input type="checkbox"/>	<input type="checkbox"/>	_____
Brief operating instructions on the column.....	<input type="checkbox"/>	<input type="checkbox"/>	<input type="checkbox"/>	_____
Load capacity details on the lift	<input type="checkbox"/>	<input type="checkbox"/>	<input type="checkbox"/>	_____
Detailed operating manual.....	<input type="checkbox"/>	<input type="checkbox"/>	<input type="checkbox"/>	_____
Condition/ function reverse switch	<input type="checkbox"/>	<input type="checkbox"/>	<input type="checkbox"/>	_____
Label "Lift, Lower"	<input type="checkbox"/>	<input type="checkbox"/>	<input type="checkbox"/>	_____
Label "CE stop button"	<input type="checkbox"/>	<input type="checkbox"/>	<input type="checkbox"/>	_____
Condition, sight disc LED display	<input type="checkbox"/>	<input type="checkbox"/>	<input type="checkbox"/>	_____
Lockable on-site main switch.....	<input type="checkbox"/>	<input type="checkbox"/>	<input type="checkbox"/>	_____
Condition, rubber plate.....	<input type="checkbox"/>	<input type="checkbox"/>	<input type="checkbox"/>	_____
Securing the lifting arm bolts	<input type="checkbox"/>	<input type="checkbox"/>	<input type="checkbox"/>	_____
Securing the carrier plate (not unscrewable)	<input type="checkbox"/>	<input type="checkbox"/>	<input type="checkbox"/>	_____
Condition, function safety pin carrier plate	<input type="checkbox"/>	<input type="checkbox"/>	<input type="checkbox"/>	_____
Function CE stop + warning signal	<input type="checkbox"/>	<input type="checkbox"/>	<input type="checkbox"/>	_____
Condition sliding part lift rails.....	<input type="checkbox"/>	<input type="checkbox"/>	<input type="checkbox"/>	_____
Condition DU bearing spindle guide bottom.....	<input type="checkbox"/>	<input type="checkbox"/>	<input type="checkbox"/>	_____
Paint condition.....	<input type="checkbox"/>	<input type="checkbox"/>	<input type="checkbox"/>	_____
Load bearing construction (deformations, cracks).....	<input type="checkbox"/>	<input type="checkbox"/>	<input type="checkbox"/>	_____
Fastening screw torque	<input type="checkbox"/>	<input type="checkbox"/>	<input type="checkbox"/>	_____
Fastening anchor torque.....	<input type="checkbox"/>	<input type="checkbox"/>	<input type="checkbox"/>	_____
Polyflex belt condition	<input type="checkbox"/>	<input type="checkbox"/>	<input type="checkbox"/>	_____
Condition, spindle centring function.....	<input type="checkbox"/>	<input type="checkbox"/>	<input type="checkbox"/>	_____
Condition, function lifting arm block.....	<input type="checkbox"/>	<input type="checkbox"/>	<input type="checkbox"/>	_____
Condition, function lifting arm movement	<input type="checkbox"/>	<input type="checkbox"/>	<input type="checkbox"/>	_____
Condition, safety plate on MINI-MAX	<input type="checkbox"/>	<input type="checkbox"/>	<input type="checkbox"/>	_____
Condition, function of MINI-MAX lifting arm	<input type="checkbox"/>	<input type="checkbox"/>	<input type="checkbox"/>	_____
Condition, cross-beam & cable rider.....	<input type="checkbox"/>	<input type="checkbox"/>	<input type="checkbox"/>	_____
Condition of covers	<input type="checkbox"/>	<input type="checkbox"/>	<input type="checkbox"/>	_____
Condition lift spindle and lift nut.....	<input type="checkbox"/>	<input type="checkbox"/>	<input type="checkbox"/>	_____
Condition lift nut wear display	<input type="checkbox"/>	<input type="checkbox"/>	<input type="checkbox"/>	_____
Condition capture bar fixation	<input type="checkbox"/>	<input type="checkbox"/>	<input type="checkbox"/>	_____
Opt. check latch through guide rail hole	<input type="checkbox"/>	<input type="checkbox"/>	<input type="checkbox"/>	_____
Condition of concrete floor (cracks)	<input type="checkbox"/>	<input type="checkbox"/>	<input type="checkbox"/>	_____
Condition electrical lines	<input type="checkbox"/>	<input type="checkbox"/>	<input type="checkbox"/>	_____
Functional test lift with vehicle	<input type="checkbox"/>	<input type="checkbox"/>	<input type="checkbox"/>	_____
Functional test: "Up and Down Off"	<input type="checkbox"/>	<input type="checkbox"/>	<input type="checkbox"/>	_____
Function synchronous run monitoring	<input type="checkbox"/>	<input type="checkbox"/>	<input type="checkbox"/>	_____
Stability of lift	<input type="checkbox"/>	<input type="checkbox"/>	<input type="checkbox"/>	_____
General condition of lift	<input type="checkbox"/>	<input type="checkbox"/>	<input type="checkbox"/>	_____

**) Place a checkmark in the relevant, if a retest is required then check it again!*

Safety inspection done on: _____

Performed by company: _____

Name, address of specialist: _____

Result of inspection: Continued operation questionable, reinspection required
 Continued operation possible, remove defects by _____
 No deficiencies, continue to operate

Signature of specialist

Operating company signature


If requested to take care of deficiencies

Deficiency removed on: _____

Operating company signature

(Use a new form for reinspection!)

Regular safety inspection and maintenance

 Copy, Complete and leave in the inspection book

Serial number: _____

Test step	OK	Defect Missing	Retest	Remarks
Model plate.....	<input type="checkbox"/>	<input type="checkbox"/>	<input type="checkbox"/>	_____
Brief operating instructions on the column.....	<input type="checkbox"/>	<input type="checkbox"/>	<input type="checkbox"/>	_____
Load capacity details on the lift	<input type="checkbox"/>	<input type="checkbox"/>	<input type="checkbox"/>	_____
Detailed operating manual	<input type="checkbox"/>	<input type="checkbox"/>	<input type="checkbox"/>	_____
Condition/ function reverse switch	<input type="checkbox"/>	<input type="checkbox"/>	<input type="checkbox"/>	_____
Label "Lift, Lower"	<input type="checkbox"/>	<input type="checkbox"/>	<input type="checkbox"/>	_____
Label "CE stop button"	<input type="checkbox"/>	<input type="checkbox"/>	<input type="checkbox"/>	_____
Condition, sight disc LED display	<input type="checkbox"/>	<input type="checkbox"/>	<input type="checkbox"/>	_____
Lockable on-site main switch	<input type="checkbox"/>	<input type="checkbox"/>	<input type="checkbox"/>	_____
Condition, rubber plate.....	<input type="checkbox"/>	<input type="checkbox"/>	<input type="checkbox"/>	_____
Securing the lifting arm bolts	<input type="checkbox"/>	<input type="checkbox"/>	<input type="checkbox"/>	_____
Securing the carrier plate (not unscrewable)	<input type="checkbox"/>	<input type="checkbox"/>	<input type="checkbox"/>	_____
Condition, function safety pin carrier plate	<input type="checkbox"/>	<input type="checkbox"/>	<input type="checkbox"/>	_____
Function CE stop + warning signal	<input type="checkbox"/>	<input type="checkbox"/>	<input type="checkbox"/>	_____
Condition sliding part lift rails	<input type="checkbox"/>	<input type="checkbox"/>	<input type="checkbox"/>	_____
Condition DU bearing spindle guide bottom	<input type="checkbox"/>	<input type="checkbox"/>	<input type="checkbox"/>	_____
Paint condition.....	<input type="checkbox"/>	<input type="checkbox"/>	<input type="checkbox"/>	_____
Load bearing construction (deformations, cracks).....	<input type="checkbox"/>	<input type="checkbox"/>	<input type="checkbox"/>	_____
Fastening screw torque	<input type="checkbox"/>	<input type="checkbox"/>	<input type="checkbox"/>	_____
Fastening anchor torque.....	<input type="checkbox"/>	<input type="checkbox"/>	<input type="checkbox"/>	_____
Polyflex belt condition.....	<input type="checkbox"/>	<input type="checkbox"/>	<input type="checkbox"/>	_____
Condition, spindle centring function.....	<input type="checkbox"/>	<input type="checkbox"/>	<input type="checkbox"/>	_____
Condition, function lifting arm block	<input type="checkbox"/>	<input type="checkbox"/>	<input type="checkbox"/>	_____
Condition, function lifting arm movement	<input type="checkbox"/>	<input type="checkbox"/>	<input type="checkbox"/>	_____
Condition, safety plate on MINI-MAX	<input type="checkbox"/>	<input type="checkbox"/>	<input type="checkbox"/>	_____
Condition, function of MINI-MAX lifting arm	<input type="checkbox"/>	<input type="checkbox"/>	<input type="checkbox"/>	_____
Condition, cross-beam & cable rider.....	<input type="checkbox"/>	<input type="checkbox"/>	<input type="checkbox"/>	_____
Condition of covers	<input type="checkbox"/>	<input type="checkbox"/>	<input type="checkbox"/>	_____
Condition lift spindle and lift nut.....	<input type="checkbox"/>	<input type="checkbox"/>	<input type="checkbox"/>	_____
Condition lift nut wear display	<input type="checkbox"/>	<input type="checkbox"/>	<input type="checkbox"/>	_____
Condition capture bar fixation	<input type="checkbox"/>	<input type="checkbox"/>	<input type="checkbox"/>	_____
Opt. check latch through guide rail hole	<input type="checkbox"/>	<input type="checkbox"/>	<input type="checkbox"/>	_____
Condition of concrete floor (cracks)	<input type="checkbox"/>	<input type="checkbox"/>	<input type="checkbox"/>	_____
Condition electrical lines	<input type="checkbox"/>	<input type="checkbox"/>	<input type="checkbox"/>	_____
Functional test lift with vehicle	<input type="checkbox"/>	<input type="checkbox"/>	<input type="checkbox"/>	_____
Functional test: "Up and Down Off"	<input type="checkbox"/>	<input type="checkbox"/>	<input type="checkbox"/>	_____
Function synchronous run monitoring	<input type="checkbox"/>	<input type="checkbox"/>	<input type="checkbox"/>	_____
Stability of lift	<input type="checkbox"/>	<input type="checkbox"/>	<input type="checkbox"/>	_____
General condition of lift	<input type="checkbox"/>	<input type="checkbox"/>	<input type="checkbox"/>	_____

*) Place a checkmark in the relevant, if a retest is required then check it again!

Safety inspection done on: _____

Performed by company: _____

Name, address of specialist: _____

Result of inspection: Continued operation questionable, reinspection required
 Continued operation possible, remove defects by _____
 No deficiencies, continue to operate

Signature of specialist

Operating company signature

If requested to take care of deficiencies

Deficiency removed on: _____

Operating company signature

(Use a new form for reinspection!)

Regular safety inspection and maintenance

Copy, Complete and leave in the inspection book

Serial number: _____

Test step	OK	Defect Missing	Retest	Remarks
Model plate.....	<input type="checkbox"/>	<input type="checkbox"/>	<input type="checkbox"/>	_____
Brief operating instructions on the column.....	<input type="checkbox"/>	<input type="checkbox"/>	<input type="checkbox"/>	_____
Load capacity details on the lift	<input type="checkbox"/>	<input type="checkbox"/>	<input type="checkbox"/>	_____
Detailed operating manual.....	<input type="checkbox"/>	<input type="checkbox"/>	<input type="checkbox"/>	_____
Condition/ function reverse switch	<input type="checkbox"/>	<input type="checkbox"/>	<input type="checkbox"/>	_____
Label "Lift, Lower"	<input type="checkbox"/>	<input type="checkbox"/>	<input type="checkbox"/>	_____
Label "CE stop button"	<input type="checkbox"/>	<input type="checkbox"/>	<input type="checkbox"/>	_____
Condition, sight disc LED display	<input type="checkbox"/>	<input type="checkbox"/>	<input type="checkbox"/>	_____
Lockable on-site main switch.....	<input type="checkbox"/>	<input type="checkbox"/>	<input type="checkbox"/>	_____
Condition, rubber plate.....	<input type="checkbox"/>	<input type="checkbox"/>	<input type="checkbox"/>	_____
Securing the lifting arm bolts	<input type="checkbox"/>	<input type="checkbox"/>	<input type="checkbox"/>	_____
Securing the carrier plate (not unscrewable)	<input type="checkbox"/>	<input type="checkbox"/>	<input type="checkbox"/>	_____
Condition, function safety pin carrier plate	<input type="checkbox"/>	<input type="checkbox"/>	<input type="checkbox"/>	_____
Function CE stop + warning signal	<input type="checkbox"/>	<input type="checkbox"/>	<input type="checkbox"/>	_____
Condition sliding part lift rails.....	<input type="checkbox"/>	<input type="checkbox"/>	<input type="checkbox"/>	_____
Condition DU bearing spindle guide bottom.....	<input type="checkbox"/>	<input type="checkbox"/>	<input type="checkbox"/>	_____
Paint condition.....	<input type="checkbox"/>	<input type="checkbox"/>	<input type="checkbox"/>	_____
Load bearing construction (deformations, cracks).....	<input type="checkbox"/>	<input type="checkbox"/>	<input type="checkbox"/>	_____
Fastening screw torque	<input type="checkbox"/>	<input type="checkbox"/>	<input type="checkbox"/>	_____
Fastening anchor torque.....	<input type="checkbox"/>	<input type="checkbox"/>	<input type="checkbox"/>	_____
Polyflex belt condition	<input type="checkbox"/>	<input type="checkbox"/>	<input type="checkbox"/>	_____
Condition, spindle centring function.....	<input type="checkbox"/>	<input type="checkbox"/>	<input type="checkbox"/>	_____
Condition, function lifting arm block.....	<input type="checkbox"/>	<input type="checkbox"/>	<input type="checkbox"/>	_____
Condition, function lifting arm movement	<input type="checkbox"/>	<input type="checkbox"/>	<input type="checkbox"/>	_____
Condition, safety plate on MINI-MAX	<input type="checkbox"/>	<input type="checkbox"/>	<input type="checkbox"/>	_____
Condition, function of MINI-MAX lifting arm	<input type="checkbox"/>	<input type="checkbox"/>	<input type="checkbox"/>	_____
Condition, cross-beam & cable rider.....	<input type="checkbox"/>	<input type="checkbox"/>	<input type="checkbox"/>	_____
Condition of covers	<input type="checkbox"/>	<input type="checkbox"/>	<input type="checkbox"/>	_____
Condition lift spindle and lift nut.....	<input type="checkbox"/>	<input type="checkbox"/>	<input type="checkbox"/>	_____
Condition lift nut wear display	<input type="checkbox"/>	<input type="checkbox"/>	<input type="checkbox"/>	_____
Condition capture bar fixation	<input type="checkbox"/>	<input type="checkbox"/>	<input type="checkbox"/>	_____
Opt. check latch through guide rail hole	<input type="checkbox"/>	<input type="checkbox"/>	<input type="checkbox"/>	_____
Condition of concrete floor (cracks)	<input type="checkbox"/>	<input type="checkbox"/>	<input type="checkbox"/>	_____
Condition electrical lines	<input type="checkbox"/>	<input type="checkbox"/>	<input type="checkbox"/>	_____
Functional test lift with vehicle	<input type="checkbox"/>	<input type="checkbox"/>	<input type="checkbox"/>	_____
Functional test: "Up and Down Off"	<input type="checkbox"/>	<input type="checkbox"/>	<input type="checkbox"/>	_____
Function synchronous run monitoring	<input type="checkbox"/>	<input type="checkbox"/>	<input type="checkbox"/>	_____
Stability of lift	<input type="checkbox"/>	<input type="checkbox"/>	<input type="checkbox"/>	_____
General condition of lift	<input type="checkbox"/>	<input type="checkbox"/>	<input type="checkbox"/>	_____

**) Place a checkmark in the relevant, if a retest is required then check it again!*

Safety inspection done on: _____

Performed by company: _____

Name, address of specialist: _____

Result of inspection: Continued operation questionable, reinspection required
 Continued operation possible, remove defects by _____
 No deficiencies, continue to operate

Signature of specialist

Operating company signature

If requested to take care of deficiencies

Deficiency removed on: _____

Operating company signature

(Use a new form for reinspection!)

Regular safety inspection and maintenance

 Copy, Complete and leave in the inspection book

Serial number: _____

Test step	OK	Defect Missing	Retest	Remarks
Model plate.....	<input type="checkbox"/>	<input type="checkbox"/>	<input type="checkbox"/>	_____
Brief operating instructions on the column.....	<input type="checkbox"/>	<input type="checkbox"/>	<input type="checkbox"/>	_____
Load capacity details on the lift	<input type="checkbox"/>	<input type="checkbox"/>	<input type="checkbox"/>	_____
Detailed operating manual	<input type="checkbox"/>	<input type="checkbox"/>	<input type="checkbox"/>	_____
Condition/ function reverse switch	<input type="checkbox"/>	<input type="checkbox"/>	<input type="checkbox"/>	_____
Label "Lift, Lower"	<input type="checkbox"/>	<input type="checkbox"/>	<input type="checkbox"/>	_____
Label "CE stop button"	<input type="checkbox"/>	<input type="checkbox"/>	<input type="checkbox"/>	_____
Condition, sight disc LED display	<input type="checkbox"/>	<input type="checkbox"/>	<input type="checkbox"/>	_____
Lockable on-site main switch	<input type="checkbox"/>	<input type="checkbox"/>	<input type="checkbox"/>	_____
Condition, rubber plate.....	<input type="checkbox"/>	<input type="checkbox"/>	<input type="checkbox"/>	_____
Securing the lifting arm bolts	<input type="checkbox"/>	<input type="checkbox"/>	<input type="checkbox"/>	_____
Securing the carrier plate (not unscrewable)	<input type="checkbox"/>	<input type="checkbox"/>	<input type="checkbox"/>	_____
Condition, function safety pin carrier plate	<input type="checkbox"/>	<input type="checkbox"/>	<input type="checkbox"/>	_____
Function CE stop + warning signal	<input type="checkbox"/>	<input type="checkbox"/>	<input type="checkbox"/>	_____
Condition sliding part lift rails	<input type="checkbox"/>	<input type="checkbox"/>	<input type="checkbox"/>	_____
Condition DU bearing spindle guide bottom	<input type="checkbox"/>	<input type="checkbox"/>	<input type="checkbox"/>	_____
Paint condition.....	<input type="checkbox"/>	<input type="checkbox"/>	<input type="checkbox"/>	_____
Load bearing construction (deformations, cracks).....	<input type="checkbox"/>	<input type="checkbox"/>	<input type="checkbox"/>	_____
Fastening screw torque	<input type="checkbox"/>	<input type="checkbox"/>	<input type="checkbox"/>	_____
Fastening anchor torque.....	<input type="checkbox"/>	<input type="checkbox"/>	<input type="checkbox"/>	_____
Polyflex belt condition.....	<input type="checkbox"/>	<input type="checkbox"/>	<input type="checkbox"/>	_____
Condition, spindle centring function.....	<input type="checkbox"/>	<input type="checkbox"/>	<input type="checkbox"/>	_____
Condition, function lifting arm block	<input type="checkbox"/>	<input type="checkbox"/>	<input type="checkbox"/>	_____
Condition, function lifting arm movement	<input type="checkbox"/>	<input type="checkbox"/>	<input type="checkbox"/>	_____
Condition, safety plate on MINI-MAX	<input type="checkbox"/>	<input type="checkbox"/>	<input type="checkbox"/>	_____
Condition, function of MINI-MAX lifting arm	<input type="checkbox"/>	<input type="checkbox"/>	<input type="checkbox"/>	_____
Condition, cross-beam & cable rider.....	<input type="checkbox"/>	<input type="checkbox"/>	<input type="checkbox"/>	_____
Condition of covers	<input type="checkbox"/>	<input type="checkbox"/>	<input type="checkbox"/>	_____
Condition lift spindle and lift nut.....	<input type="checkbox"/>	<input type="checkbox"/>	<input type="checkbox"/>	_____
Condition lift nut wear display	<input type="checkbox"/>	<input type="checkbox"/>	<input type="checkbox"/>	_____
Condition capture bar fixation	<input type="checkbox"/>	<input type="checkbox"/>	<input type="checkbox"/>	_____
Opt. check latch through guide rail hole	<input type="checkbox"/>	<input type="checkbox"/>	<input type="checkbox"/>	_____
Condition of concrete floor (cracks)	<input type="checkbox"/>	<input type="checkbox"/>	<input type="checkbox"/>	_____
Condition electrical lines	<input type="checkbox"/>	<input type="checkbox"/>	<input type="checkbox"/>	_____
Functional test lift with vehicle	<input type="checkbox"/>	<input type="checkbox"/>	<input type="checkbox"/>	_____
Functional test: "Up and Down Off"	<input type="checkbox"/>	<input type="checkbox"/>	<input type="checkbox"/>	_____
Function synchronous run monitoring	<input type="checkbox"/>	<input type="checkbox"/>	<input type="checkbox"/>	_____
Stability of lift	<input type="checkbox"/>	<input type="checkbox"/>	<input type="checkbox"/>	_____
General condition of lift	<input type="checkbox"/>	<input type="checkbox"/>	<input type="checkbox"/>	_____

*) Place a checkmark in the relevant, if a retest is required then check it again!

Safety inspection done on: _____

Performed by company: _____

Name, address of specialist: _____

Result of inspection: Continued operation questionable, reinspection required
 Continued operation possible, remove defects by _____
 No deficiencies, continue to operate

Signature of specialist

Operating company signature

If requested to take care of deficiencies

Deficiency removed on: _____

Operating company signature

(Use a new form for reinspection!)

9.3 Exceptional safety inspection

Copy, Complete and leave in the inspection book

Serial number: _____

Test step	OK	Defect Missing	Retest	Remarks
Model plate.....	<input type="checkbox"/>	<input type="checkbox"/>	<input type="checkbox"/>	_____
Brief operating instructions on the column.....	<input type="checkbox"/>	<input type="checkbox"/>	<input type="checkbox"/>	_____
Load capacity details on the lift	<input type="checkbox"/>	<input type="checkbox"/>	<input type="checkbox"/>	_____
Detailed operating manual	<input type="checkbox"/>	<input type="checkbox"/>	<input type="checkbox"/>	_____
Condition/ function reverse switch	<input type="checkbox"/>	<input type="checkbox"/>	<input type="checkbox"/>	_____
Label "Lift, Lower"	<input type="checkbox"/>	<input type="checkbox"/>	<input type="checkbox"/>	_____
Label "CE stop button"	<input type="checkbox"/>	<input type="checkbox"/>	<input type="checkbox"/>	_____
Condition, sight disc LED display	<input type="checkbox"/>	<input type="checkbox"/>	<input type="checkbox"/>	_____
Lockable on-site main switch.....	<input type="checkbox"/>	<input type="checkbox"/>	<input type="checkbox"/>	_____
Condition, rubber plate.....	<input type="checkbox"/>	<input type="checkbox"/>	<input type="checkbox"/>	_____
Securing the lifting arm bolts	<input type="checkbox"/>	<input type="checkbox"/>	<input type="checkbox"/>	_____
Securing the carrier plate (not unscrewable)	<input type="checkbox"/>	<input type="checkbox"/>	<input type="checkbox"/>	_____
Condition, function safety pin carrier plate	<input type="checkbox"/>	<input type="checkbox"/>	<input type="checkbox"/>	_____
Function CE stop + warning signal	<input type="checkbox"/>	<input type="checkbox"/>	<input type="checkbox"/>	_____
Condition sliding part lift rails.....	<input type="checkbox"/>	<input type="checkbox"/>	<input type="checkbox"/>	_____
Condition DU bearing spindle guide bottom.....	<input type="checkbox"/>	<input type="checkbox"/>	<input type="checkbox"/>	_____
Paint condition.....	<input type="checkbox"/>	<input type="checkbox"/>	<input type="checkbox"/>	_____
Load bearing construction (deformations, cracks).....	<input type="checkbox"/>	<input type="checkbox"/>	<input type="checkbox"/>	_____
Fastening screw torque	<input type="checkbox"/>	<input type="checkbox"/>	<input type="checkbox"/>	_____
Fastening anchor torque.....	<input type="checkbox"/>	<input type="checkbox"/>	<input type="checkbox"/>	_____
Polyflex belt condition	<input type="checkbox"/>	<input type="checkbox"/>	<input type="checkbox"/>	_____
Condition, spindle centring function.....	<input type="checkbox"/>	<input type="checkbox"/>	<input type="checkbox"/>	_____
Condition, function lifting arm block.....	<input type="checkbox"/>	<input type="checkbox"/>	<input type="checkbox"/>	_____
Condition, function lifting arm movement	<input type="checkbox"/>	<input type="checkbox"/>	<input type="checkbox"/>	_____
Condition, safety plate on MINI-MAX	<input type="checkbox"/>	<input type="checkbox"/>	<input type="checkbox"/>	_____
Condition, function of MINI-MAX lifting arm	<input type="checkbox"/>	<input type="checkbox"/>	<input type="checkbox"/>	_____
Condition, cross-beam & cable rider.....	<input type="checkbox"/>	<input type="checkbox"/>	<input type="checkbox"/>	_____
Condition of covers	<input type="checkbox"/>	<input type="checkbox"/>	<input type="checkbox"/>	_____
Condition lift spindle and lift nut.....	<input type="checkbox"/>	<input type="checkbox"/>	<input type="checkbox"/>	_____
Condition lift nut wear display	<input type="checkbox"/>	<input type="checkbox"/>	<input type="checkbox"/>	_____
Condition capture bar fixation	<input type="checkbox"/>	<input type="checkbox"/>	<input type="checkbox"/>	_____
Opt. check latch through guide rail hole	<input type="checkbox"/>	<input type="checkbox"/>	<input type="checkbox"/>	_____
Condition of concrete floor (cracks)	<input type="checkbox"/>	<input type="checkbox"/>	<input type="checkbox"/>	_____
Condition electrical lines	<input type="checkbox"/>	<input type="checkbox"/>	<input type="checkbox"/>	_____
Functional test lift with vehicle	<input type="checkbox"/>	<input type="checkbox"/>	<input type="checkbox"/>	_____
Functional test: "Up and Down Off"	<input type="checkbox"/>	<input type="checkbox"/>	<input type="checkbox"/>	_____
Function synchronous run monitoring	<input type="checkbox"/>	<input type="checkbox"/>	<input type="checkbox"/>	_____
Stability of lift	<input type="checkbox"/>	<input type="checkbox"/>	<input type="checkbox"/>	_____
General condition of lift	<input type="checkbox"/>	<input type="checkbox"/>	<input type="checkbox"/>	_____

**) Place a checkmark in the relevant, if a retest is required then check it again!*

Safety inspection done on: _____

Performed by company: _____

Name, address of specialist: _____

- Result of inspection:
- Continued operation questionable, reinspection required
 - Continued operation possible, remove defects by _____
 - No deficiencies, continue to operate

Signature of specialist

Operating company signature

If requested to take care of deficiencies

Deficiency removed on: _____

Operating company signature

(Use a new form for reinspection!)

Introduction

Les produits Nussbaum reposent sur de nombreuses années d'expérience. L'exigence de qualité élevée et le concept supérieur garantissent la fiabilité, une longue durée de vie et une exploitation économique. Pour prévenir les dommages et risques inutiles, il convient de lire attentivement le présent manuel d'exploitation et de respecter son contenu en toutes circonstances.

! Toute utilisation autre ou dépassant le cadre de l'objectif décrit est considérée comme non conforme.

! La société Nussbaum décline toute responsabilité pour les dommages qui en découlent. Le risque appartient au sein utilisateur.

L'utilisation conforme implique aussi :

- Le respect de toutes les consignes figurant dans le présent manuel d'exploitation et
- Le respect des opérations d'inspection et de maintenance, ainsi que des contrôles prescrits.
- Le manuel d'exploitation doit être respecté par toutes les personnes intervenant sur l'installation. Cela s'applique notamment au chapitre 4 « Consignes de sécurité ».
- Outre les consignes de sécurité figurant dans le manuel d'exploitation, il convient de respecter les règles et réglementations applicables sur le site d'exploitation
- Manipulation conforme de l'installation.

Obligations de l'exploitant :

L'exploitant s'engage à ne laisser intervenir sur l'installation que des collaborateurs qui

- Sont familiarisés avec les réglementations fondamentales relatives à la sécurité du travail et de la prévention des risques et instruits pour l'utilisation de l'installation.
- Ont lu et compris le chapitre relatif à la sécurité ainsi que les mises en garde figurant dans le présent manuel d'exploitation, et qui ont confirmé ce fait par leur signature.

Risques liés à l'intervention sur l'installation :

Les produits Nussbaum sont conçus et fabriqués selon l'état de la technique et les règles de sécurité reconnues. Néanmoins, l'utilisation non conforme peut générer des risques pour l'intégralité physique et la vie de l'utilisateur ou provoquer la détérioration de biens matériels.

L'installation ne doit être exploitée que :

- Dans le cadre de son utilisation conforme.
- Si elle présente un état de sécurité irréprochable.

Mesures organisationnelles

- Le manuel d'exploitation doit être conservé à tout moment sur le lieu d'exploitation de l'installation.

- Outre le manuel d'exploitation, il convient de respecter et d'afficher les réglementations générales légales et autres au sujet de la prévention des risques et de la protection de l'environnement.
- Le comportement conscient de la sécurité et des risques des collaborateurs doit être contrôlé au moins occasionnellement en tenant compte du manuel d'exploitation !
- Utiliser des équipements de protection individuels dans la mesure où ils sont nécessaires ou prescrits par la loi.
- Les plaquettes de sécurité et de mise en garde sur l'installation doivent toujours être lisibles !
- Les pièces détachées doivent correspondre aux exigences techniques définies par le fabricant. Cela n'est assuré qu'en cas d'utilisation de pièces détachées d'origine.
- Respecter les délais prescrits ou indiqués dans le manuel d'exploitation pour les contrôles/inspections récurrents.

Opérations de maintenance, élimination des défaillances

Respecter les opérations et intervalles de réglage, de maintenance et d'inspection prescrits dans le manuel d'exploitation, y compris les indications relatives au remplacement de pièces/sous-ensembles ! Ces opérations ne doivent être réalisées que par des spécialistes ayant participé à une formation en usine spéciale.

Garantie et responsabilité

De manière générale, nos « Conditions générales de vente et de livraison » s'appliquent.

Les droits de garantie et de responsabilité pour les dommages corporels et matériels sont exclus, si ceux-ci sont dus à une ou plusieurs des causes suivantes :

- Utilisation non conforme de l'installation.
- Montage, mise en service, commande et maintenance non-conformes de l'installation.
- Exploitation de l'installation avec des dispositifs de sécurité défectueux ou des dispositifs de sécurité et de protection non opérationnels ou n'ayant pas été montés correctement.
- Le non-respect des consignes figurant dans le manuel d'exploitation au sujet du transport, du stockage, du montage, de la mise en service, de l'exploitation, de la maintenance et de l'équipement de l'installation.
- Les modifications structurelles arbitraires de l'installation.
- Modification arbitraire de l'installation (par ex. les rapports de transmission : puissance, vitesse de rotation, etc.).
- Les réparations non conformes.
- Les catastrophes provoquées par des influences externes ou les cas de force majeure.

Démontage, mise hors service et mise au rebut

Faire effectuer le démontage de la plate-forme de levage par un spécialiste. Vidanger les fluides éventuels (par ex.

les huiles hydrauliques) et les mettre au rebut séparément. Lors de la mise hors service, retirer et détruire la plaque signalétique, de même que le carnet de contrôle. La mise au rebut de la plate-forme de levage doit être réalisée par une entreprise de revalorisation agréée. La commande de la plate-forme de levage est réalisée par un opérateur.

Rapport d'installation

ii Après le montage, il convient de compléter, signer et copier cette fiche avant d'en retourner l'original au fabricant dans un délai d'une semaine. La copie est jointe au carnet de contrôle

Nussbaum Automotive Lifts GmbH
 Korker Straße 24
 D-77694 Kehl-Bodersweier
 E-Mail: info@nussbaumlifts.com
 Fax: +4978 53-87 87

L'installation avec le numéro de série _____ a été montée le _____

chez la société _____ in _____.

Son fonctionnement et sa sécurité ont été contrôlés et elle a été mise en service.

Le montage a été réalisé par l'exploitant / un spécialiste (rayer la mention inutile).

Après le contrôle du fonctionnement et de la sécurité par un monteur qualifié, la plateforme de levage est remise à l'exploitant afin que celui-ci procède à son raccordement électrique (par ex. à l'aide d'une fiche). Le branchement électrique de la plateforme de levage à l'alimentation électrique est réalisé sur site par un électricien qualifié. (voir indications figurant sur le schéma électrique)

L'exploitant conforme l'installation conforme de la plateforme de levage. Il confirme également avoir lu et respecter les informations figurant dans le présent manuel d'exploitation et le carnet de contrôle, ainsi que de conserver ces documents de sorte qu'ils soient accessibles à tout moment aux opérateurs instruits.

Le spécialiste confirme l'installation conforme de la plateforme de levage, avoir lu toute les informations figurant dans le présent manuel d'exploitation et le carnet de contrôle et avoir remis la documentation à l'exploitant.

Ne compléter que si l'installation est chevillée en fixe.

Cheilles utilisées *)

_____ *Type/marque*

Profondeur d'ancrage minimale *) respectée : _____ mm

Couple de serrage *) respecté : _____ Nm

_____ *Date*

_____ *Nom, exploitant et cachet de la société*

_____ *Signature de l'exploitant*

_____ *Date*

_____ *Nom, spécialiste*

_____ *Signature du spécialiste*

Partenaire de service :

_____ *Cachet*

*) Voir fiche jointe des fabricants de chevilles

Rapport de remise

L'installation _____

avec le numéro de série _____ a été montée le _____

chez la société _____ in _____.

Son fonctionnement et sa sécurité ont été contrôlés et elle a été mise en service.

Après l'installation de la plateforme, les personnes indiquées ci-dessous (opérateurs) ont été instruites par un monteur formé du fabricant ou d'un concessionnaire (spécialiste) dans la conduite et l'entretien du dispositif de levage. Dans le cadre de cette remise et instruction, la procédure d'entretien Nussbaum a été apposée sur la plateforme de levage.

(Date, nom, signature, rayer les lignes restées libres)

Date

Nom

Signature

Date

Nom

Signature

Date

Nom

Signature

Date

Nom

Signature

Date

Nom

Signature

Date

Nom du spécialiste

Signature du spécialiste

Partenaire de service :

Cachet

1 Informations générales

La documentation technique contient d'importantes informations au sujet de l'exploitation sûre et de la conservation de la sûreté de fonctionnement de l'installation.

- Pour justifier du montage de l'installation, le formulaire Rapport d'installation doit être retourné complété et signé au fabricant.
- Ce carnet de contrôle contient des formulaires pour justifier des contrôles de sécurité initial, récurrents et exceptionnels. Utiliser les formulaires pour la documentation des contrôles et conserver les formulaires complétés dans le carnet de contrôle.
- Les modifications de la structure ou le déménagement de l'installation doivent être inscrits sur la fiche de base de l'installation.


1.1 Installation et contrôle de l'installation

Les opérations pertinentes pour la sécurité réalisées sur l'installation, ainsi que les contrôles de sécurité ne doivent être effectués que par des collaborateurs formés spécifiquement à cet effet. De manière générale et dans la présente documentation, ils sont désignés par les termes experts et spécialistes.

- Les experts sont des personnes (ingénieurs indépendants, experts d'organismes de contrôle (TÜV)), qui, en raison de leur formation et de leur expérience, sont habilités à contrôler et évaluer des installations de levage. Ils connaissent les réglementations applicables en matière de protection du travail et de prévention des risques.
- Les spécialistes (personnes habilitées) sont des personnes qui disposent de connaissances et d'expériences suffisantes en matière d'installations de levage et ont participé à une formation en usine spéciale dispensée par le fabricant de l'installation (les monteurs SAV du fabricant et des concessionnaires sont des spécialistes).

1.2 Mises en garde

Pour l'identification des points à risques et informations importantes, trois symboles aux significations suivantes sont utilisés. Veiller tout particulièrement aux passages de texte identifiés par ces symboles.

 *Remarque! Attire l'attention sur une fonction essentielle ou une remarque importante!*

! **Prudence! Désigne un avertissement contre d'éventuelles détériorations de l'installation et d'autres valeurs matérielles de l'exploitant en cas de réalisation non conforme du processus ainsi identifié!**



Danger! Désigne un risque pour l'intégrité physique ou la vie. Danger de mort en cas de réalisation non conforme du processus ainsi identifié!

2 Fiche de base de la plateforme de levage

2.1 Fabricant

Nussbaum Automotive Lifts GmbH
Korker Straße 24
D-77694 Kehl-Bodersweier

2.2 Domaine d'application

La plateforme est un outil de levage destiné au levage de véhicules motorisés d'un poids total de dans le cadre de l'exploitation normale d'un atelier, avec une répartition de charge max. de (1:3) dans le sens d'accès ou dans le sens opposé. La sollicitation individuelle d'un seul ou de deux bras porteurs est interdite.

L'installation de la plateforme de levage de série est interdite dans les ateliers à risques d'incendie et d'explosion, ainsi que dans les environnements humides (espaces extérieurs, atelier de lavage, etc.)

La commande de la plateforme de levage s'effectue directement depuis la colonne de commande (voir Fiche technique).

Après toute modification de la structure ainsi qu'après des réparations majeures effectuées sur des éléments porteurs, la plateforme de levage doit être contrôlée par un expert et les modifications confirmées. Lors d'un changement du lieu d'installation, la plateforme de levage doit être contrôlée par un spécialiste et les modifications conformées.

2.3 Modifications de la structure

Le contrôle par un expert est nécessaire pour la remise en service, (Date, type de modification, signature de l'expert)

Nom, adresse de l'expert

Lieu, date

Signature de l'expert

2.4 Changement du lieu d'installation

Le contrôle par un expert est nécessaire pour la remise en service (date, type de modification, signature de l'expert)

Nom, adresse de l'expert

Lieu, date

Signature de l'expert

2.5 Déclaration de conformité

EG- Konformitätserklärung

Nussbaum

gemäß Maschinenrichtlinie Anhang II 1A

Declaration of Conformity according Machinery Directive 2006/42/EG ANNEX II 1A
Déclaration de conformité selon directive machines annexe II 1A
Declaración de conformidad según Directiva Maquinaria 2006/42/EG ANNEX II 1A
Dichiarazione di conformità in accordo alla direttiva 2006/42/EG ANNEX II 1A

Hiermit erklären wir, daß die Hebebühne, Modell:

SMART LIFT 2.55 SL

Hereby we declare that the lift model:

Par la présente nous déclarons que le pont élévateur modèle

Por la presente declara, que el elevador modelo:

Con la presente si dichiara che il sollevatore:

allen einschlägigen Bestimmungen der folgenden Richtlinien entspricht:

fulfils all the relevant provisions of the following Directives:

correspond aux normes suivantes:

cumple todas las disposiciones pertinentes de las Directivas siguientes:

adempie a tutte le richieste delle seguenti direttive:

Maschinenrichtlinie / Machinery Directive

2006/42/EG

EMV Richtlinie / EMC Directive

2014/30/EU

Niederspannungsrichtlinie / Low Voltage Directive

2014/35/EU

in Übereinstimmung mit den folgenden harmonisierten Normen gefertigt wurde

was manufactured in conformity with the harmonized norms
fabriqué en conformité selon les normes harmonisées en vigueur.
producido de acuerdo a las siguientes normas armonizadas.
è stato fabbricato in conformità con le norme armonizzate

Fahrzeug- Hebebühnen / Vehicle lifts

EN 1493: 2010

Beauftragter für die Technische Dokumentation

Nussbaum Automotive Lifts GmbH

Authorised to compile the technical file

Baujahr

20__

Year of manufacture

Seriennummer

Serial number

Seriennummer

Kehl- Bodersweier, 28.10.2025

Frank Scherer
CEO

Doc-NUS SMART-
LIFT_SL_255_2025-10

Nussbaum

Nussbaum Automotive Lifts GmbH | Korker Straße 24 | 77694 Kehl-Bodersweier



3 Informations techniques

3.1 Caractéristiques techniques

Capacité de levage	5500 kg
Sollicitation d'un bras porteur	La sollicitation individuelle d'un bras porteur n'est pas autorisée.
Répartition de la charge	max. 3:1 ou 1:3 dans ou contraire au sens d'accès
Temps de levage	ca. 54 s
Temps d'abaissement	ca. 53 s
Tension de service standard	3~/N+PE, 400 V, 50 Hz
Puissance moteur	2 x 1,5 kW
Vitesse du moteur	1420 tr/min.
Niveau de pression acoustique LpA	≤70 dB
Branchement sur site	3~/N+PE, 400 V, 50 Hz Avec protection 16 A à action retardée Selon les directives VDE
Kit énergie optionnel	Raccord pneumatique : pour air comprimé 6-10 bar Prise électrique : 220 V/50 Hz

ii *Remarque importante!*
La plateforme de levage est remise sans branchement électrique à l'alimentation électrique fournie, après le contrôle de fonctionnement et de sécurité. Le branchement par connecteur doit être réalisé sur site. Ce connecteur monté sur site doit se trouver à proximité immédiate de la plateforme de levage et à une hauteur accessible sans moyens auxiliaires (par ex. une échelle). En outre, un sectionneur principal cadenasable séparé doit être installé à proximité immédiate de la plateforme de levage et accessible sans moyen auxiliaire.

3.2 Dispositifs de sécurité

- **Mécanisme de sécurité en cas de rupture de l'écrou de levage**
Contrôle des écrous de levage par un témoin d'usure intégré.
- **Désactivation de fin de course par la commande électronique**
Protection de la plateforme de levage contre la course excessive du chariot de levage vers le haut ou le bas.
- **Surveillance de synchronisation électronique**
Protection contre l'avance non synchronisée des chariots de levage
- **Blocage de bras porteur**
Protection des bras porteurs contre les mouvements horizontaux à l'état levé
- **Crochet de retenue**
Protection contre un nouveau levage en cas de rupture de l'écrou de levage
- **Inverser avec dispositif pour cadenas**
Protection contre les utilisations non autorisées
- **CE-STOP + signal d'avertissement sonore**
Protection contre les points de cisaillement et d'écrasement dans la zone des pieds.

En option:

- **Protège-pieds sur les bras porteurs**
Protection contre les points de cisaillement et d'écrasement dans la zone des pieds.

3.3 Fiches techniques

ii **Voir le chapitre 3.3 dans la version allemande pour les schémas.**

3.4 Schéma de perçage des chevilles

ii **Voir le chapitre 3.4 dans la version allemande pour les schémas.**

3.5 Schémas électriques

Mise à la terre selon les réglementations locales

Contrôler avant la mise en service si le courant de moteur nominal correspond au relais de protection du moteur. Contrôler la bonne connexion des points de branchement et le bon serrage de toutes les vis de contact.

Avant la mise en service, contrôler le câblage et le bon fonctionnement de la commande/ Ne pas faire effectuer la mise en service par des personnes non autorisées.

Ces plans ont été établis sur un système de CAO. Afin d'actualiser ces plans, nous vous prions de ne faire effectuer les modifications que par la société Nussbaum.

Ces schémas sont notre propriété intellectuelle. Sans notre autorisation, ils ne doivent être ni reproduits, ne transmis à des tiers !

Sous réserve de modifications.

Schémas électriques et documents de connexion

Les schémas électriques sont réalisés en toute bonne foi par nos services.

Nous déclinons toute responsabilité pour l'exactitude des schémas électriques et documents de connexion fournis par des tiers. Cela s'applique notamment à des circuits fabriqués par nos soins selon des plans externes. Ils sont réalisés par nos services exclusivement selon les documents du fabricant mis à notre disposition par le client.

Contrôle fonctionnel des installations de commutation

Les schémas électriques ne sont pas des produits de série. Lors du contrôle de l'armoire électrique en usine, les appareils de terrain tels que les sondes, les thermostats et les moteurs ne peuvent pas être pris en compte. Même en cas de contrôle attentif, les erreurs de fonctionnement et de circuits ne peuvent pas toujours être évitées.

Les défauts sont éliminés dans le cadre de la garantie pendant la mise en service. Lors de la mise en service par des tiers, nous déclinons donc toute responsabilité pour les défaillances. Les retouches, y compris la correction des schémas électrique, sur les installations de commutation mises en service par des tiers ne sont donc réalisées que contre facturation selon nos conditions de service. Nous déclinons toute responsabilité pour les coûts des retouches par des tiers.

Contrôle de sécurité et mesures de protection

L'armoire de commande a été fabriquée, montée et contrôlés conformément aux règles techniques reconnues selon VDE0113/VDE0100/0600, ainsi qu'à la réglementation

de prévention des accidents DGUV A3 (Installations et moyens d'exploitation électriques).

Les contrôles suivants ont été réalisés :

- Contrôle de tension et/ou d'isolement de l'armoire électrique
- Contrôle de l'efficacité des mesures de protection appliquées en cas de contact indirect
- Contrôle fonctionnel et contrôle individuel

Les mesures de protection suivantes ont été prises :
Protection contre le contact direct et indirect

 **Voir le chapitre 3.5 dans la version allemande pour les schémas.**


4 Prescriptions de sécurité

Lors de l'utilisation de plateformes de levage, il convient de respecter les prescriptions légales en matière de prévention des accidents selon Principe DGUV 308-002 : Contrôle de plateformes de levage; Règle DGUV 100-500 Exploitation de plateformes de levage; (Principe DGUV 308-002).

Nous attirons explicitement l'attention sur le respect des réglementations suivantes :

- Ne pas dépasser la capacité de levage maximale de la plateforme de levage. Voir à ce sujet les indications figurant sur la plaque signalétique.
- Lors de l'exploitation de la plateforme de levage, respecter impérativement les consignes figurant dans le manuel d'exploitation.
- La plateforme de levage doit être entièrement abaissée avant le chargement du véhicule effectué exclusivement dans le sens prévu.
- Sur les véhicules avec une faible garde au sol ou dotés d'équipements spéciaux, il convient de vérifier avant le positionnement des bras porteurs et le levage du véhicule si l'opération peut provoquer des dommages.
- Seules les personnes majeures, instruites dans la commande de la plateforme de levage et ayant apporté à l'exploitant la preuve de leur capacité sont habilitées à commander la plateforme de levage de manière autonome. Elles doivent avoir été autorisées explicitement par l'exploitant à utiliser la plateforme de levage. (extrait de BGR500)
- (voir rapport de remise).
- Le positionnement correct des plateaux porteurs sous le véhicule doit être contrôlé une nouvelle fois après avoir levé le véhicule légèrement.
- Après chaque dépose du véhicule, il convient de vérifier une nouvelle fois le positionnement des bras porteurs sous les points de levage et de l'ajuster le cas échéant.
- Lors du démontage de pièces lourdes, il convient de prendre en compte leur centre de gravité. Le véhicule doit être protégé des chutes par des moyens appropriés (par ex. des sangles, des traverses, etc.).
- Personne ne doit se tenir à proximité de la zone de service de la plateforme de levage pendant les processus de levage et d'abaissement.
- Le transport de personnes sur la plateforme de levage est interdit.
- Il est également interdit de grimper sur la plateforme de levage et sur le véhicule levé.
- Après toute modification de la structure ainsi qu'après des réparations effectuées sur des éléments porteurs, la plateforme de levage doit être contrôlée par un expert.
- Les véhicules ne doivent être levés par les points de levage validés par le constructeur du véhicule.
- Il convient de toujours observer l'intégralité des processus de levage et d'abaissement.
- Le montage de la plateforme de levage standard dans les ateliers à risques d'explosion et dans les locaux humides (par ex. les ateliers de lavage) est interdit.

- Avant toute intervention sur la plateforme de levage, le sectionneur principal doit être désenclenché et consigné..

 Ne pas suspendre d'aimants sur la colonne de commande ni à proximité de l'élément de commande, puisque cela peut perturber l'électronique et nuire à la synchronisation de la plateforme de levage.

- ! **Les autocollants apposés sur le pont élévateur, tels que les avertissements, l'autocollant de capacité de charge, la plaque signalétique et autres indications, ne doivent pas entrer en contact avec des liquides agressifs, tels que le nettoyant pour freins, le liquide de frein, les diluants universels, l'acétone ou autres, car il y aurait alors un risque que les inscriptions se dissolvent et que les indications ne soient plus lisibles.**

5 Manuel d'exploitation



Pendant l'utilisation de la plateforme de levage, respecter impérativement les consignes de sécurité. Avant la première utilisation, lire attentivement les consignes de sécurité figurant au chapitre 4 !

5.1 Positionnement du véhicule

Amener le véhicule entre les colonnes de la plateforme de levage ou sur les bras de levage conformément aux figure ci-dessous.

Le centre de gravité total doit être observé ; il doit se trouver le plus possible au milieu de la plateforme de levage. En fonction du type de véhicule, les plateaux porteurs doivent être vissés vers le haut de sorte que le véhicule soit positionné à l'horizontale lorsqu'il est levé.

Situation de chargement préférentielle

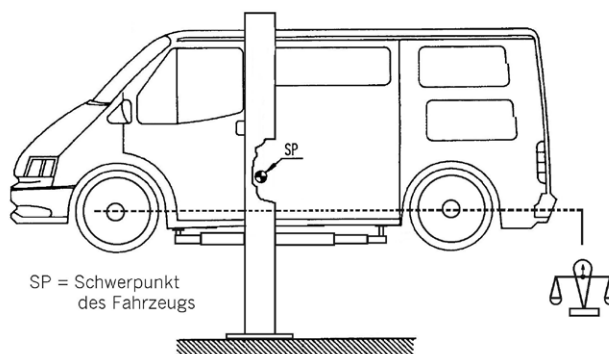


Figure. A) La colonne de levage doit se trouver entre le volant et les charnières de la portière de la voiture.

Situation de chargement optionnelle

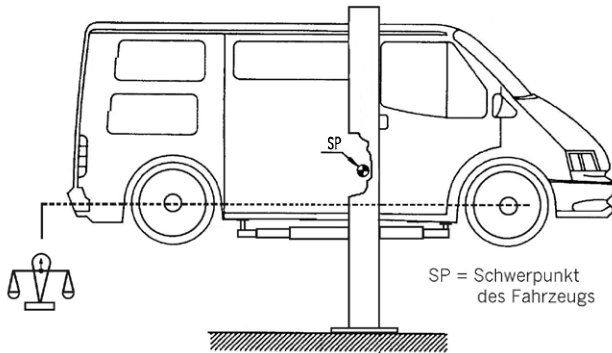


Figure B)

Pivoter les bras porteurs et les extraire à la longueur souhaitée. Les plateaux supports réglables doivent être positionnés au niveau des points prescrits par le constructeur du véhicule.

5.2 Levage du véhicule

- Lever le véhicule jusqu'à ce que les roues soient libres. Actionner l'élément de commande → « Lever » (voir Figure 4)
- Lorsque les roues sont libres, le processus de levage doit être interrompu et le positionnement sûr des plateaux porteurs sous le véhicule vérifié une nouvelle fois.
- Lever ensuite le véhicule à la hauteur souhaitée.



Veiller impérativement au bon positionnement du véhicule sur les plateaux porteurs – risques de chute dans le cas contraire.

i En fonction de la répartition de la charge, la plateforme de levage peut effectuer plusieurs régulations pendant le « levage ».

i Veiller à ce que les blocages de bras porteurs soient enclenchés après la mise en place du véhicule.

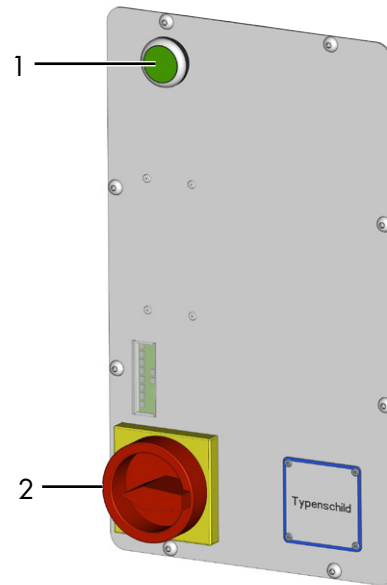


Figure 4 : Module de commande avec inverseur

1 Bouton-poussoir « CE-Stop »

2 Inverseur ↻ levage ↻ abaisser

Sur site, un sectionneur principal distinct et cadenasable doit être installé à une hauteur accessible, si le branchement électrique de la plateforme de levage ou l'interface électrique se trouve à une hauteur supérieure à 1.90 m et ne peut être atteint qu'avec un moyen auxiliaire (par ex. une échelle) !

i Lorsque les positions « Arrêt supérieur » ou « Arrêt inférieur » sont atteintes, deux DEL rouges s'allument sur l'affichage à DEL. Pour éviter les détériorations de la plateforme de levage, il est interdit de lever ou d'abaisser en alternant brièvement plusieurs fois la plateforme de levage.

5.3 Synchronisation de la plateforme de levage

- La plateforme de levage est équipée d'une synchronisation électronique.
- Sur la partie supérieure des broches de levage se trouvent des potentiomètres électroniques qui détectent les positions réelles des broches et donc la hauteur de levage de la plateforme.
- En fonction d'une éventuelle différence de hauteur entre les deux côtés (chariots de levage), l'ordinateur calcule les positions et immobilise le chariot de levage plus rapide (pendant le levage ou l'abaissement de la plateforme de levage) jusqu'à ce que les deux chariots de levage se trouvent de nouveau à la même hauteur. La plage de régulation admissible de la plateforme de levage est d'env. 18 mm.

5.4 Abaissement du véhicule

- Contrôler qu'aucune personne et aucun objet ne se trouvent dans la zone à risques de la plateforme de levage.

- Abaisser le véhicule à la hauteur de travail souhaitée ou sur la position inférieure ; actionner à cet effet l'élément de commande → « Abaisser ».

ii En fonction de la répartition de la charge, la plateforme de levage peut effectuer plusieurs régulations pendant l'« abaissement ».

- Toujours abaisser la plateforme de levage (bras de levage) sur la position de fin de course inférieure pour permettre le pivotement facile des bras porteurs vers l'intérieur ou l'extérieur. En même temps, l'abaissement sur la position de fin de course inférieure est nécessaire afin que le dispositif de sécurité s'enclenche en cas de dysfonctionnement. (Accrochage du crochet de retenue dans la crémaillère).
- Descendre le véhicule de la plateforme de levage.

5.5 Affichage à DEL sur le module de commande

Le processus de levage et d'abaissement de la plateforme de levage est surveillé par un système de mesure de position. Les différentes fonctions s'affichent également sur le module de commande grâce à un affichage à DEL. Ci-dessous figurent des explications détaillées :

Module de commande sur la colonne de levage

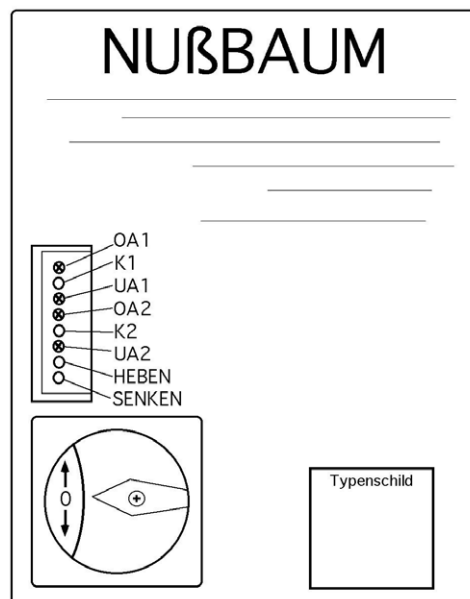


Figure 6

Lorsque les DEL suivantes sont allumées, cela signifie :

OA1	LED rouge	« Arrêt supérieur » côté commande actif
K1	LED verte	Contacteur du moteur côté commande actif
UA1	LED rouge	« Arrêt inférieur » côté commande actif
OA2	LED rouge	« Arrêt supérieur » côté opposé actif
K2	LED verte	Contacteur du moteur côté opposé actif
UA2	LED rouge	« Arrêt inférieur » côté opposé actif
Lever	LED verte	La plateforme de levage se déplace vers le haut
Abaisser	LED verte	La plateforme de levage se déplace vers le bas

Affichages en mode normal

- **Déplacement vers le haut :**
La DEL suivante s'allume : Lever, K1, K2 et abaisser s'allume.
- **Déplacement vers le bas :**
La DEL suivante s'allume : Abaisser, K1, K2 et lever s'allume.
- **Position de fin de course supérieure atteinte (Arrêt supérieur actionné) :**
La DEL suivante s'allume : OA1, OA2, Lever et abaisser s'allume.
- **Position de fin de course inférieure atteinte (Arrêt inférieur actionné) :**
La DEL suivante s'allume : UA1, UA2, Abaisser et lever s'allume.

Affichages à DEL en cas de dysfonctionnements de la plateforme de levage

	Position de fin de course inférieure des chariots de levage		Position quelconque des chariots de levage entre les positions de fin de course		Position de fin de course supérieure des chariots de levage	
Cause possible de la défaillance	Côté commande non raccordé. (P2 NOK)	Côté commande et côté opposé non raccordés. (P1 et P2 NOK)	Côté commande non raccordé. (P2 NOK)	Côté commande et côté opposé non raccordés. (P1 et P2 NOK)	Côté commande non raccordé. (P1 NOK)	Côté commande et côté opposé non raccordés. (P1 et P2 NOK)
Inverseur positionné sur « Lever »	! Arrêt ! UA1 allumé UA2 allumé « Lever » allumé à faible luminosité « Abaisser » allumé à faible luminosité	! * ! K1 allumé K2 allumé UA1 allumé UA2 allumé « Lever » allumé « Abaisser » allumé à faible luminosité	! Arrêt ! « Lever » allumé à faible luminosité « Abaisser » allumé à faible luminosité UA2 allumé	! * ! K1 allumé K2 allumé UA1 allumé UA2 allumé « Lever » allumé « Abaisser » allumé à faible luminosité	! Arrêt ! UA1 allumé UA2 allumé « Lever » allumé à faible luminosité « Abaisser » allumé à faible luminosité	! * ! K1 allumé K2 allumé UA1 allumé UA2 allumé « Lever » allumé « Abaisser » allumé à faible luminosité
Inverseur positionné sur « Abaisser »	! Arrêt ! UA1 allumé UA2 allumé « Lever » allumé à faible luminosité « Abaisser » allumé à faible luminosité	! Arrêt ! UA1 allumé UA2 allumé « Lever » allumé à faible luminosité « Abaisser » allumé à faible luminosité	! Arrêt ! « Lever » allumé à faible luminosité « Abaisser » allumé à faible luminosité UA1 allumé	! Arrêt ! UA1 allumé UA2 allumé « Lever » allumé à faible luminosité « Abaisser » allumé à faible luminosité	! Arrêt ! UA1 allumé UA2 allumé « Lever » allumé à faible luminosité « Abaisser » allumé à faible luminosité	UA1 allumé UA2 allumé « Lever » allumé « Abaisser » allumé à faible luminosité

Remarque : Si seules les deux DEL « Lever » et « Abaisser » sont allumées à faible luminosité, et que la plateforme de levage ne peut plus être déplacée, alors la plateforme de levage a quitté la plage de surveillance

Légende :

Par ex. « UA1 allumée »

Par ex. « Lever à faible luminosité »

P1 NOK

P2 NOK

P1 ou P2NOK NOK

P1 et P2 NOK

! * !

! Arrêt !

La diode électroluminescente (DEL) pour « Arrêt inférieur » est allumée.

La diode électroluminescente (DEL) pour « Lever » s'allume à faible intensité.

Potentiomètre 1 côté opérateur non raccordé ou câble d'alimentation interrompu

Potentiomètre 2 côté opposé non raccordé ou câble d'alimentation interrompu

Potentiomètre 1 côté opérateur et potentiomètre 2 côté opposé non raccordés ou câble d'alimentation interrompu.

Potentiomètre 1 côté opérateur et potentiomètre 2 côté opposé non raccordés ou câble d'alimentation interrompu.

Attention : La plateforme de levage ne se déplace que vers le haut, l'abaissement est impossible : La plateforme de levage risque de se bloquer sur la butée.

La plateforme de levage ne se déplace pas dans le sens souhaité correspondant à l'actionnement de l'inverseur, mais reste immobile

6 Comportement à adopter en cas de dysfonctionnement

Les dysfonctionnements de la plateforme de levage peuvent être dus à des défauts simples. Contrôler l'installation quant aux causes de dysfonctionnements indiquées. Si le défaut ne peut pas être éliminé malgré le contrôle des causes décrites, il convient d'informer le service clients de votre revendeur.



Les réparations arbitraires sur la plateforme de levage, notamment sur les dispositifs de sécurité, ainsi que les contrôles et réparations de l'installation électrique sont interdits. Seuls des spécialistes sont habilités à intervenir sur les installations électriques.

Dysfonctionnement : La plateforme de levage ne peut être ni levée, ni abaissée !

<i>Causes possibles :</i>	<i>Mesure corrective :</i>
Absence d'alimentation électrique	Contrôler l'alimentation électrique
Sectionneur principal non enclenché ou défectueux	Faire contrôler le sectionneur principal
Inverseur défectueux	Faire contrôler l'inverseur
Fusible défectueux	Contrôler les fusibles
Câble d'alimentation interrompu	Contrôler le câble d'alimentation
Moteur surchauffé	Laisser refroidir le moteur (temps de refroidissement en fonction de la température ambiante)
Connecteurs enfichables des moteurs non branchés ou desserrés	Contrôler les connecteurs des moteurs
Plateforme en dehors de la plage de régulation	Effectuer une compensation manuelle (Voir Figure 6.4)
Moteur défectueux	Effectuer un abaissement de secours (voir section 6.1)

Courroie Polyflex desserrée ou défectueuse	Arrêter la plateforme de levage et la consigner contre toute utilisation non autorisée. Remplacer et réajuster la courroie Polyflex (voir Figure 7.3)
--	---

Plateforme de levage sur la position inférieure. Dispositif de sécurité (crochet de retenue) activé Plateforme de levage hors plage de régulation et désactivée	Ecrou de levage défectueux, Contacter le service clients
---	--

Dysfonctionnement : La plateforme de levage ne peut pas être levée !

<i>Causes possibles :</i>	<i>Mesure corrective :</i>
Seules 2 phases sont actives	Faire contrôler sur site par un électricien qualifié
Courroie Polyflex desserrée/rompue	Contrôler/remplacer et réajuster (voir section 7.3)
Ecrou de levage brisé, dispositif de sécurité (crochet de retenue) actif, chariots de levage hors plage de réglage et plateforme de levage désactivée	Arrêter la plateforme de levage et la consigner contre toute utilisation non autorisée, contacter le service clients
Arrêt supérieur actif	Seul l'abaissement de la plateforme de levage est possible

Dysfonctionnement : La plateforme de levage ne peut pas être abaissée !

<i>Causes possibles :</i>	<i>Mesure corrective :</i>
Arrêt inférieur actif	Seul le levage de la plateforme de levage est possible
Les bras porteurs ont rencontré un obstacle et se trouvent hors plage de régulation	effectuer une compensation manuelle

6.1 Blocage sur un obstacle

Si le chariot de levage ou un bras porteur est bloqué sur un obstacle suite à un manque d'attention de l'opérateur, seul le moteur dont le chariot de levage ou le bras por-

teur est posé sur l'obstacle est bloqué. La plateforme de levage se désactive dès que l'autre chariot de levage quitte la plage de régulation de 64 mm. Comme mesure de protection supplémentaire, un capteur de température est intégré au bobinage du moteur et coupe la tension de commande lors d'une surcharge du moteur. La poursuite de la commande de la plateforme de levage n'est possible qu'après quelques minutes (refroidissement du moteur en fonction de la température ambiante). Après un blocage du moteur, il convient de contrôler la courroie trapézoïdale quant à d'éventuels dommages et de la remplacer le cas échéant. Contacter le partenaire de service (revendeur).

6.2 Abaissement de secours

En cas de panne de courant ou de moteur défectueux, la plateforme de levage ne peut plus être abaissée. Il est néanmoins possible de ramener la plateforme de levage sur sa position inférieure.



L'abaissement de secours ne doit être réalisé que par des personnes instruites dans la commande de la plateforme de levage. Respecter les dispositions relatives à l'« Abaissement ».

Mode opératoire pour l'abaissement de secours

- Isoler l'installation du secteur ou désenclencher, puis consigner le sectionneur principal.
- Retirer les deux caches de courroie trapézoïdales supérieurs.
- Tourner avec précaution l'écrou hexagonal à l'extrémité supérieure des broches de levage à l'aide d'un outil dans le sens antihoraire. Effectuer ce processus en alternant (tous les 5 cm) les deux broches de levage jusqu'à ce que le véhicule soit posé sur ses pneus et que les bras porteurs puissent être glissés sur leurs positions initiales. En cas de défaillance, la plateforme de levage doit être mise hors service et consignée contre tout réenclenchement. Contacter le service clients.

6.3 Déclenchement du mécanisme de sécurité

La plateforme de levage est dotée d'un mécanisme de sécurité qui est déclenché par la rupture de l'écrou de levage. Après une rupture de l'écrou de levage, la charge est supportée par un écrou de sécurité asservi librement sur la broche. Après la rupture de l'écrou de levage, la plateforme de levage peut être abaissée une dernière fois. Lorsque la position inférieure est atteinte, un nouveau levage de la plateforme de levage n'est plus possible, puisque le chariot de levage du côté défectueux se verrouille mécaniquement par un cran de sécurité. Lors d'un essai de levage de la plateforme de levage,

les chariots de levage quittent la plage de régulation et la plateforme se désactive. La plateforme de levage doit ensuite être consignée contre tout réenclenchement (par ex. désenclencher et consigner le sectionneur principal) jusqu'à la réparation conforme de la plateforme de levage. (c'est-à-dire notamment aussi le remplacement de l'écrou de levage et de l'écrou de sécurité).



Comme le déclenchement du mécanisme de sécurité est lié à un dysfonctionnement de la plateforme de levage, il convient d'en informer le service clients du revendeur.

! Lors de tous les dysfonctionnements et réparations de la plateforme de levage, le sectionneur principal doit être désenclenché ou l'installation isolée du secteur, puis consignée contre tout réenclenchement.



La commande électrique ne doit être ouverte que par un spécialiste formé.

6.4 Compensation manuelle des chariots de levage

Pour assurer la synchronisation des deux chariots de levage, les deux chariots de levage sont reliés par un système de mesure de position. Si un chariot de levage développe une avance d'env. 18 mm, la commande électronique le détecte. Le chariot de levage correspondant est alors immobilisé jusqu'à ce que les deux chariots de levage soient de nouveau à la même hauteur. Ensuite, le moteur se réenclenche.

Si toutefois la plateforme de levage quitte la plage de désactivation et/ou régulation de 64 mm, le module de commande électronique le détecte et la plateforme de levage est désactivée.

Pour revenir à la plage de régulation normale de 18 mm, la plateforme de levage doit être compensée manuellement.

Retirer le cache supérieur d'une colonne et dévisser l'écrou à l'extrémité supérieure de la broche jusqu'à ce que les deux côtés soient de nouveau à la même hauteur.

6.5 Réajustage des « Arrêts supérieur et inférieur »

Les potentiomètres sont réglés et contrôlés en usine quant à leur bon fonctionnement. Pour des raisons de sécurité, seuls des spécialistes (personnes habilitées) sont autorisées à procéder au réglage de ces potentiomètres.

! Le contrôle du réglage doit être effectué lors du montage.

- En cas d'opération de maintenance ou de réparation sur l'élément de commande, il convient d'isoler l'installation du secteur auparavant. (par ex. en débranchant la fiche secteur).

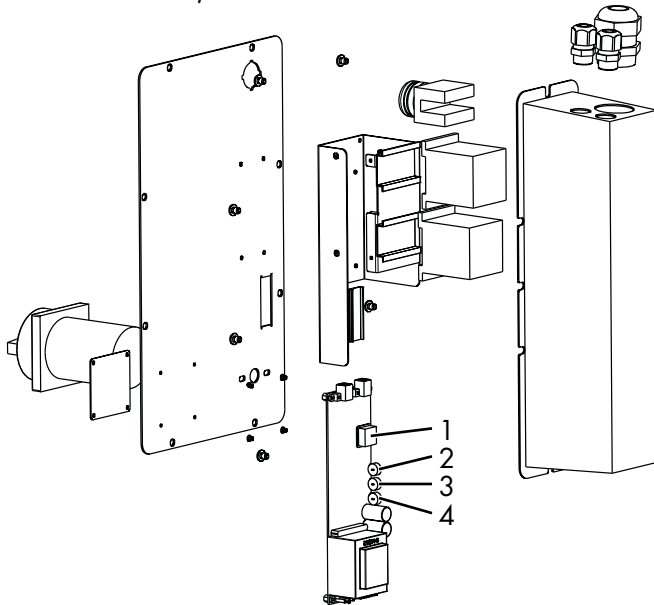
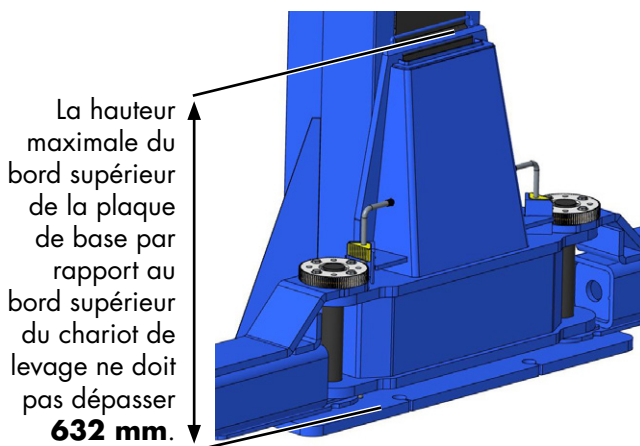


Figure 8 : Version avec CE-Stop

- 1 Codeur de signaux d'avertissement
- 2 R3 CE-Stop
- 3 R1 Arrêt supérieur
- 4 R2 Arrêt inférieur

La hauteur maximale du bord supérieur de la plaque de base par rapport au bord supérieur du chariot de levage ne doit pas dépasser 632 mm lors de modifications de l'« Arrêt inférieur » à l'aide des potentiomètres de la commande.



Si des réglages non conformes sont réalisés sur des potentiomètres, cela peut générer des dysfonctionnements de la plateforme de levage, ainsi que des risques pour l'intégrité physique et la vie, de même que des dommages irréparables sur l'installation de levage et le véhicule chargé.

- Démontez le module de commande de la colonne de commande.
- Si le potentiomètre 3 (pour « Arrêt supérieur ») est tourné dans le sens antihoraire, le point d'arrêt supérieur est déplacé vers le haut et la plateforme de levage s'arrête plus tard lors du processus de levage.
- Si le potentiomètre 3 (pour « Arrêt supérieur ») est tourné dans le sens horaire, le point d'arrêt supérieur est déplacé vers le bas et la plateforme de levage s'arrête plus tôt lors du processus de levage.
- Si le potentiomètre 4 (pour « Arrêt inférieur ») est tourné dans le sens antihoraire, le point d'arrêt inférieur est déplacé vers le haut et la plateforme de levage s'arrête plus tôt lors du processus d'abaissement.
- Si le potentiomètre 4 (pour « Arrêt inférieur ») est tourné dans le sens horaire, le point d'arrêt inférieur est déplacé vers le bas et la plateforme de levage s'arrête plus tard lors du processus d'abaissement.

ⓘ Lors des opérations d'ajustage consécutives, il convient de veiller impérativement à éviter un blocage de la plateforme de levage. Les potentiomètres pour les positions d'« Arrêt supérieur ou inférieur » ne doivent être utilisés que pour l'ajustage de précision, c'est-à-dire que les potentiomètres ne doivent être réglés toujours que très légèrement avant l'actionnement de la plateforme de levage. Répéter le processus jusqu'à obtenir la position de fin de course souhaitée des chariots de levage.

7 Maintenance et entretien de la plateforme de levage



Avant toute maintenance, il convient de prendre toutes les mesures nécessaires pour exclure les risques pour l'intégrité physique et la vie des personnes, ainsi que pour les dommages matériels lors des opérations de maintenance et de réparation sur l'installation de levage.

Base juridique : BSV (Réglementation relative aux moyens d'exploitation) + BGR500 (Exploitation de outillages)

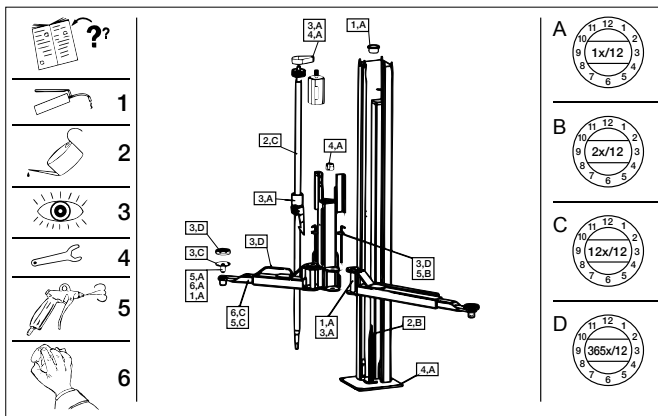
Lors du développement et de la fabrication des produits Nussbaum, la durée de vie et la sécurité font l'objet d'une attention particulière. Pour assurer la sécurité de l'opérateur, la fiabilité du produit, les coûts d'entretien réduits, le droit de garantie, mais également la durabilité des produits, le montage correct et l'utilisation conformes sont aussi importants qu'une maintenance régulière et un entretien suffisant.

Nos plateformes respectent ou dépassent toutes les normes de sécurité des pays vers lesquels nous les vendons. Les réglementations européennes par ex. exigent

tous les 12 mois une maintenance par des techniciens qualifiés, et cependant toute la durée d'exploitation de la plateforme. Pour assurer la disponibilité et opérationnalité maximales de l'installation de levage, les opérations de nettoyage, d'entretien et de maintenance décrites peuvent être assurées par des contrats de maintenance correspondants.

Après sa première mise en service, la plateforme de levage doit à intervalles réguliers d'un an au maximum faire l'objet d'une maintenance par un spécialiste selon le plan figurant ci-dessous. En cas d'exploitation intensive et d'encrassement plus important, l'intervalle de maintenance doit être abrégé. Pendant l'utilisation quotidienne, il convient d'observer le fonctionnement global de la plateforme de levage. En cas de défaillances, contacter le service clients.

Autocollant de lubrification et de maintenance sur la colonne de levage











Explications : par ex.

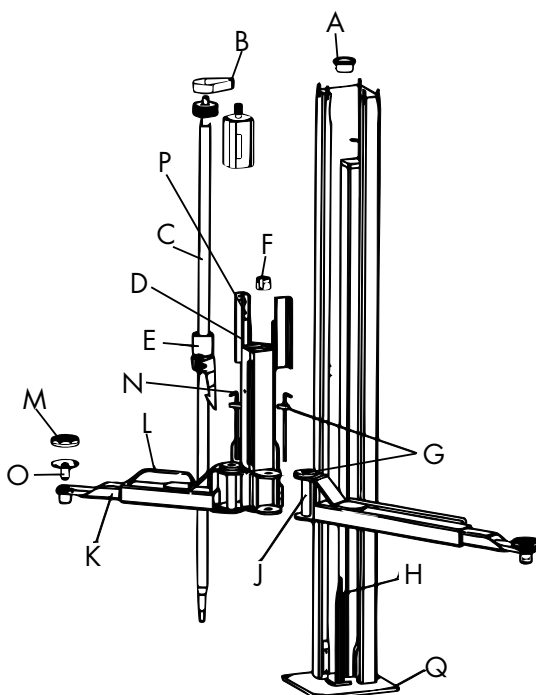
1B = graisser tous les six mois avec une graisse universelle.

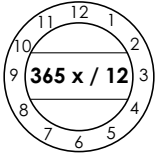

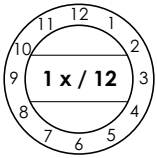

5C = nettoyer une fois par mois à l'air comprimé

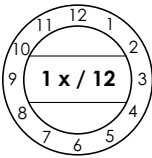

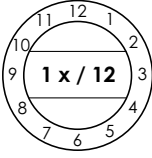

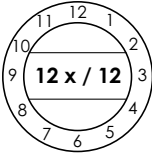

7.1 Plan de maintenance

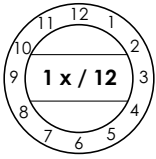

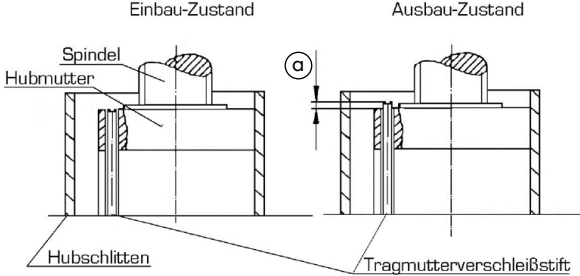
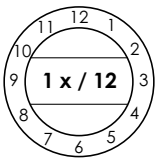

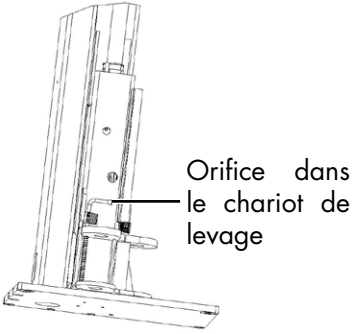
 Isoler l'installation de l'alimentation électrique avant de procéder à la maintenance. Délimiter la zone de travail autour de la plateforme de levage pour empêcher tout accès non autorisé.

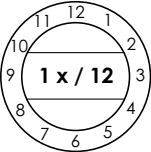



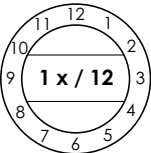

						
Contrôle visuel	Pulvérisation	Huilage	Graissage	Nettoyage à l'air comprimé	Nettoyage	Contrôle









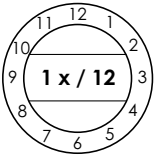

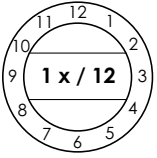

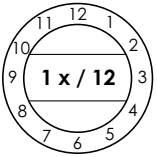

Intervalle		Type de maintenance	Plan de maintenance	Pos.
Tous les jours			Nettoyer les plaquettes signalétiques et de mise en garde, les inscriptions, les notices abrégées, les autocollants de sécurité et les avertissements et les remplacer en cas de détérioration.	Plaques signalétiques et de mise en garde
Au moins 1 x par an			Graisser les graisseurs du palier supérieurs de la broche de levage avec une graisse universelle A cet effet, le carter de broche (g) doit être dévissé, puis extrait par le haut auparavant. Eviter tout surgraissage.	A

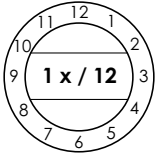
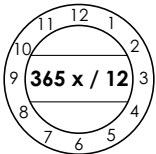

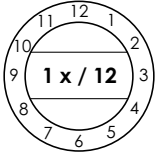

Intervalle		Type de maintenance	Plan de maintenance	Pos.
Au moins 1 x par an			Contrôler l'usure de la courroie Poly-V ; Retendre le cas échéant (voir les instructions figurant dans la documentation détaillée)	B
Au moins 1 x par an			Contrôler l'usure (l'état) de la broche de levage.	C
après le montage et tous les mois			<p>Huiler légèrement le feutre de lubrification entre le centrage de broche et l'écrou de levage. Utiliser une huile fluide similaire à SAE 15 W 40. La lubrification de l'écrou est réalisé à la burette entre la colonne et la tôle de carter de broche (la retirer le cas échéant).</p> <p>Ne pas utiliser d'huile adhérente. Les huiles biodégradables se résinifient et peuvent provoquer des détériorations de la plateforme de levage. Une huile adhérente normale nuit aux caractéristiques de roulement. Nous recommandons l'utilisation d'une huile fluide similaire à SAE 15 W 40.</p>	D

Intervalle	Type de maintenance	Plan de maintenance	Pos.
<p style="writing-mode: vertical-rl; transform: rotate(180deg);">Au moins 1 x par an</p> 		<div style="text-align: center;">  </div> <p>Mesure d'usure visuelle :</p> <p>! Le blocage de la baguette de retenue « Safety Kit » doit être monté, voir le chapitre 9.1</p> <p>Pour le contrôle de l'écrou porteur, le carter doit être retiré de la broche de levage. La plaque porteuse est dotée d'une broche de mesure d'usure intégrée pour l'écrou porteur Celle-ci doit effleurer à la surface de la plaque porteuse (en haut dans le chariot de levage), (voir figure ci-dessus).</p> <p>concernant a) : Modification du contrôle spécifique au fabricant</p> <ol style="list-style-type: none"> 1. Pour les plateformes de levage de moins de 15 ans, une cote d'usure de 2 mm s'applique 2. Pour les plateformes de levage de plus de 15 ans, une cote d'usure de 1 mm s'applique 	<p>E</p>
<p style="writing-mode: vertical-rl; transform: rotate(180deg);">Au moins 1 x par an</p> 		<p>Contrôler la position du crochet de retenue.</p> <p>Abaisser entièrement la plateforme de levage. Desserrer la tôle de carter et l'extraire par le haut. L'orifice dans le chariot de levage permet alors de contrôler la position du crochet de retenue. Il doit s'aligner sur la crémaillère.</p> <p>Sur les plateformes à partir du numéro de série : 379231, le cran peut aussi être contrôlé via l'orifice dans le chariot de levage.</p> <div style="text-align: right;">  </div>	

Intervalle	Type de maintenance	Plan de maintenance	Pos.
<p style="writing-mode: vertical-rl; transform: rotate(180deg);">Au moins 1 x par an</p> 		<p>Centrage de broche (temporisation de poursuite) Couple de serrage : env. 4 Nm Interstice : env. 1 mm Face arrière : Les demi-coquilles sont en contact.</p>  <p>Régler à 4 Nm</p> <p>1 mm</p> <p>Contrôler l'état et le fonctionnement du centrage de broche (temporisation de poursuite) et resserrer le cas échéant. S'assurer que les faces intérieures des demi-coquilles touchent la broche. Le cas échéant, les plans de coupe des demi-coquilles doivent être ajustés avec une lime (ne pas les scier !). Si le centrage de broche ne peut plus être ajusté, il doit être remplacé. La vis de fixation du collier de fixation se trouve à la hauteur de l'interstice.</p>  <p>Le cas échéant, limer les demi-coquilles et ne pas les scier !</p> <p>Contrôle du centrage de broche : Réglage manuel (sans clé dynamométrique) Poser une main sur la broche et tourner la broché légèrement dans les deux sens. Serrer avec une clé à poignée en T le collier de fixation jusqu'à ce que le mouvement de la broche requiert beaucoup de force. Saisir la broche alors des deux mains. Si la broche tourne alors correctement, mais avec une bonne résistance, le centrage de broche est correctement réglé. Avant de poursuivre les opérations, effectuer la même procédure sur la seconde colonne. Si la force nécessaire pour tourner la broche à la main n'augmente à aucun moment, il convient éventuellement de retoucher les plans de coupe des centrages de broche ou de remplacer les demi-coquilles.</p>	<p style="text-align: center;">F</p>
<p style="writing-mode: vertical-rl; transform: rotate(180deg);">Au moins 1 x par an</p> 		<p>Contrôler l'usure du blocage de bras porteur et de la roue dentée. Remplacer les deux éléments en cas de détériorations visibles.</p>	<p style="text-align: center;">G</p>

Intervalle	Type de maintenance	Plan de maintenance	Pos.
Au moins 1 x par an	 1 x / 12	Contrôler l'usure du palier DU du guidage de broche. Huiler légèrement avec un huile fluide similaire à SAE 15 W 40.	H
Au moins 1 x par an	 1 x / 12	Contrôler les éléments télescopiques des bras porteurs, les axes des bras porteurs, les axes filetés des plateaux porteurs quant à leur facilité de mouvement. Le cas échéant, lubrifier légèrement avec une graisse universelle. Eviter tout surgraissage.	J K O
Tous les jours	 365 x / 12	Vérifiez le fonctionnement du CE-Stop. Remplacer en cas de détériorations.	
Tous les jours	 365 x / 12	Contrôler l'usure des plateaux de support en caoutchouc et les remplacer le cas échéant.	M
Tous les mois	 12 x / 12	Sur l'écrou sécurité, graisser une fois par mois le graisseur avec une graisse universelle. Cela est effectué à travers l'ouverture prévue à cet effet dans le chariot de levage. A cet effet, le carter de broche (voir g) doit être dévissé, puis extrait par le haut auparavant. Le surgraissage de écrou de sécurité suite à un graissage intensif ou le graissage avec une graisse ou de la molycote diminue l'efficacité du graissage et les performances de levage de la plateforme de levage. Ceci doit être évité. Le cas échéant, graisser la broche de levage et huiler légèrement comme décrit.	N
Au moins 1 x par an	 1 x / 12	Contrôler l'usure des glissières et les éléments coulissants des chariots de levage. Après le nettoyage, graisser avec une graisse universelle.	P

Intervalle		Type de maintenance	Plan de maintenance	Pos.																																																								
Au moins 1 x par an			<p>Contrôler toutes les vis de fixation et chevilles de fixation avec une clé dynamométrique.</p> <p><i>Classe de résistance 8.8</i></p> <table border="1"> <tr> <td></td> <td>0,08*</td> <td>0,12**</td> <td>0,14***</td> </tr> <tr> <td>M8</td> <td>17,9</td> <td>23,1</td> <td>25,3</td> </tr> <tr> <td>M10</td> <td>36</td> <td>46</td> <td>51</td> </tr> <tr> <td>M12</td> <td>61</td> <td>80</td> <td>87</td> </tr> <tr> <td>M16</td> <td>147</td> <td>194</td> <td>214</td> </tr> <tr> <td>M20</td> <td>297</td> <td>391</td> <td>430</td> </tr> <tr> <td>M24</td> <td>512</td> <td>675</td> <td>743</td> </tr> </table> <p><i>Classe de résistance 10.9</i></p> <table border="1"> <tr> <td></td> <td>0,08*</td> <td>0,12**</td> <td>0,14***</td> </tr> <tr> <td>M8</td> <td>26,2</td> <td>34</td> <td>37,2</td> </tr> <tr> <td>M10</td> <td>53</td> <td>68</td> <td>75</td> </tr> <tr> <td>M12</td> <td>90</td> <td>117</td> <td>128</td> </tr> <tr> <td>M16</td> <td>216</td> <td>285</td> <td>314</td> </tr> <tr> <td>M20</td> <td>423</td> <td>557</td> <td>615</td> </tr> <tr> <td>M24</td> <td>730</td> <td>960</td> <td>1060</td> </tr> </table> <p>* Coefficient de friction de glissement 0,8 MoS2 graissé ** Coefficient de friction de glissement 0,12 légèrement huilé *** Coefficient de friction de glissement 0,14, vis bloquée avec une matière plastique à micro-capsulage</p>		0,08*	0,12**	0,14***	M8	17,9	23,1	25,3	M10	36	46	51	M12	61	80	87	M16	147	194	214	M20	297	391	430	M24	512	675	743		0,08*	0,12**	0,14***	M8	26,2	34	37,2	M10	53	68	75	M12	90	117	128	M16	216	285	314	M20	423	557	615	M24	730	960	1060	Q
	0,08*	0,12**	0,14***																																																									
M8	17,9	23,1	25,3																																																									
M10	36	46	51																																																									
M12	61	80	87																																																									
M16	147	194	214																																																									
M20	297	391	430																																																									
M24	512	675	743																																																									
	0,08*	0,12**	0,14***																																																									
M8	26,2	34	37,2																																																									
M10	53	68	75																																																									
M12	90	117	128																																																									
M16	216	285	314																																																									
M20	423	557	615																																																									
M24	730	960	1060																																																									
Au moins 1 x par an			Effectuer un contrôle visuel de toutes les soudures. En cas de fissures ou de ruptures des soudures, mettre la plateforme de levage hors service et contacter le revendeur.																																																									
Au moins 1 x par an			<p>Contrôler la peinture :</p> <ul style="list-style-type: none"> • Contrôler et réparer le cas échéant la peinture poudre. Réparer les détériorations provoquées par des influences externes directement après leur détection. Si les endroits endommagés ne sont pas réparés, les dépôts de tous types peuvent s'accumuler largement sous la peinture poudre en l'endommager définitivement. Ces points doivent être poncés légèrement (grain de 120), nettoyés et dégraissés. Réparer ensuite avec une peinture de réparation adaptée (respecter le n° RAL). • Contrôler et réparer le cas échéant les surfaces galvanisées. La rouille blanche est favorisée par une humidité constante et une ventilation insuffisante. L'utilisation d'un feutre de ponçage avec un grain de A 280 permet de traiter les zones concernées. Le cas échéant, traiter les points avec un produit résistant adapté (vernis, etc.). Respecter les coloris RAL • La corrosion est provoquée par les détériorations mécaniques, l'usure, les dépôts agressifs (sel de salage, fluides d'exploitation échappées), ainsi que l'absence ou l'insuffisance du nettoyage. L'utilisation d'un feutre de ponçage (avec un grain de A 280) permet de traiter les zones concernées. Le cas échéant, traiter les points avec un produit résistant adapté (vernis, etc.). 																																																									

Intervalle	Type de maintenance	Plan de maintenance	Pos.
Au moins 1 x par an / Tous les jours  		Contrôler l'état des éléments électriques. <ul style="list-style-type: none"> • Connecteur • Inverseur et affichage à DEL • Lors du montage et de la maintenance, il convient de toujours contrôler l'état des câbles électriques. Les câbles et conduites doivent être sécurisés de sorte à ne pas pouvoir être écrasés ou pliés, et à ne pas entrer en contact avec des éléments en rotation (par ex. les poulies de courroie trapézoïdale, etc.) 	
Au moins 1 x par an 		Kit énergie optionnel : <ul style="list-style-type: none"> • Prise électrique • Raccord pneumatique Contrôler l'état. Contrôler le fonctionnement.	

7.2 Nettoyage de la plateforme de levage

L'entretien régulier et approprié sert à conserver la valeur de la plateforme de levage.

De plus, il peut constituer une condition pour la conservation des droits de garantie en cas de dommages de corrosion éventuels.

La meilleure protection pour la plateforme de levage est l'élimination régulière des salissures de tous types.

Il s'agit notamment :

- Sel de salage
- Sable, graviers, terre
- Poussières industrielles de tous types
- Eau, aussi en combinaison avec d'autres influences environnementales
- Dépôts agressifs de tous types
- Humidité permanente en raison d'une ventilation insuffisante

La fréquence de nettoyage de la plateforme de levage dépend notamment de la fréquence d'utilisation, de la manipulation de la plateforme de levage, de la propreté de l'atelier et du lieu d'installation de la plateforme de levage. De plus, le degré d'encrassement dépend de la saison, des conditions météorologiques et de la ventilation de l'atelier. Sous des conditions défavorables, le nettoyage hebdomadaire de la plateforme de levage peut s'avérer nécessaire, mais un nettoyage mensuel peut également suffire.

Pour le nettoyage, ne pas utiliser de produits agressifs ou abrasifs, mais des détergents doux, par ex. un produit de

vaisselle classique et de l'eau tiède.

- Ne pas utiliser de nettoyeur haute pression (par ex. un nettoyeur à vapeur) pour le nettoyage.
- Eliminer toutes les salissures soigneusement avec une éponge ou le cas échéant avec une brosse.
- Veiller à ne pas laisser de résidus de détergent sur la plateforme de levage.
- Après le nettoyage, sécher la plateforme de levage avec un chiffon, puis pulvériser une fine couche d'aérosol de cire ou d'huile.
- Graisser ou huiler les éléments mobiles (axes, paliers) selon les indications du fabricant.
- Lors du nettoyage du sol de l'atelier, veiller à ce que les détergents agressifs ne touchent pas les surfaces de la plateforme de levage. Un contact continu avec un liquide quelconque est interdit.

7.3 Réajustage de la courroie Polyflex

Lors du remplacement de la courroie d'entraînement, il convient de réajuster la tension de courroie. A cet effet, les carters des courroies trapézoïdales sont retirés.

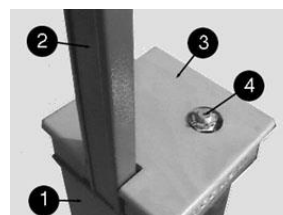


Figure 12 : Carter de courroie trapézoïdale (version avec tube montant)

- 1 : Colonne
- 2 : Tube montant
- 3 : Carter de courroie trapézoïdale
- 4 : Broche de levage

Ensuite, la tension de la courroie est ajustée au niveau de l'élément tendeur (figure 14). A cet effet, les 3 vis de fixation du moteur (Figure 14, n° 1) sont légèrement desserrées d'un tour. Les vis d'ajustage (Figure 14, n° 2) permettent alors de desserrer ou de serrer la courroie en fonction des besoins.

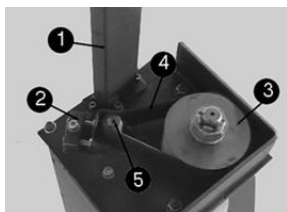


Figure 13 : Position de la courroie d'entraînement

- 1 : Tube montant (optionnel)
- 2 : Elément tendeur pour l'ajustage de la tension de courroie ;
- 3 : Poulie rainurée ;
- 4 : courroie Polyflex (courroie d'entraînement) ;
- 5 : Arbre d'entraînement du moteur

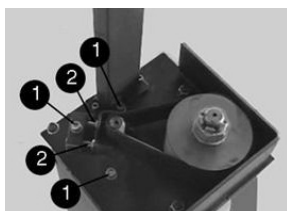


Figure 14 : Réglage de la tension de courroie

- 1 : Vis de fixation moteur
- 2 : Vis d'ajustage de la tension de courroie



Figure 15 : Accessoire

A l'aide d'un accessoire (Figure 15), disponible auprès de la société Nussbaum Hebetchnik GmbH & CO.KG, la courroie Polyflex est réglée par rapport à la dérive de courroie correspondante.

- Avant le début du réglage de la courroie, l'appareil de mesure doit être déposé sur une surface plane et appuyé vers le bas jusqu'à ce que le palpeur soit posé à plat sur le support lisse.
- Remettre ensuite le comparateur à zéro, c'est-à-dire tourner la bague extérieure du comparateur de sorte à ce que l'aiguille indique zéro.

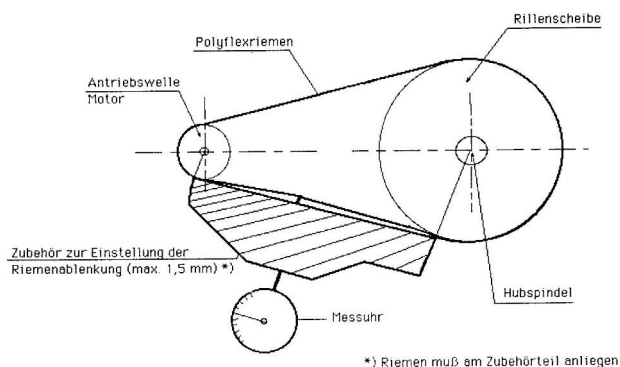


Figure 16 : Instrument de mesure

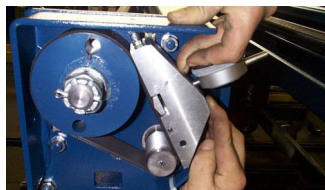


Figure 17 : Positionner l'appareil de mesure sur la courroie

- Positionner l'appareil de mesure sur la courroie Polyflex comme indiqué dans la Figure 16, 17.
- Le comparateur ne doit tourner qu'au minimum d'1 tour (1 mm) et au maximum 1,5 tours (1,5 mm) dans le sens antihoraire.
- Ramener les vis de fixation sur leurs positions initiales.

7.4 Contrôle/remplacement du système d'écrou de levage

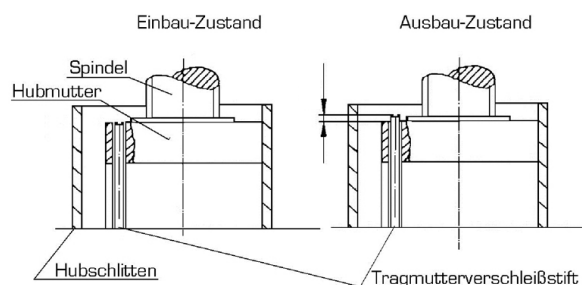
Mesure d'usure visuelle :

! Le blocage de la baguette de retenue « Safety Kit » doit être monté, voir le chapitre 9.1.

Pour le contrôle de l'écrou porteur, le carter doit être retiré de la broche de levage. La plaque porteuse est dotée d'une broche de mesure d'usure intégrée pour l'écrou porteur Celle-ci doit effleurer à la surface de la plaque porteuse (en haut dans le chariot de levage), (voir figure ci-dessous). Lorsque la broche dépasse de **2 mm** en haut, l'écrou porteur doit être remplacé avec l'écrou asservi.



Figure 18 : Marquer la broche de l'écrou de levage avec du vernis de scellement



! Évaluation de la cote d'usure en fonction de l'âge de la plateforme de levage

- En matière de remplacement des écrous porteurs et de sécurité, les plateformes de moins de 15 ans sont soumis à une cote d'usure visuelle de 2 mm.
- Pour les plateformes de levage de plus de 15 ans, une cote d'usure visuelle de 1 mm est définie comme limite d'usure.
- Pour les plateformes de levage de plus de 15 ans, le sous-ensemble « Broche/Écrou porteur et de sécurité/Palier de tête » doit être remplacé systématiquement en cas d'usure.

7.5 Contrôle de la stabilité de la plateforme de levage


Les écrous des chevilles de fixation homologués doivent être serrés au couple prescrit par le fabricant à l'aide d'une clé dynamométrique correctement réglée. (Les valeurs de couple figurent dans la fiche technique du fabricant de chevilles respectif)

8 Montage et mise en service

8.1 Directives de montage

- Le montage de la plateforme de levage doit être réalisé par les moteurs formés du fabricant ou des revendeurs agréés. L'installation doit être réalisée selon le manuel du montage.
- La plateforme de levage de série ne doit pas être installée dans des locaux à risques d'explosion ou dans les ateliers de lavage.
- Avant l'installation, il convient de justifier ou de réaliser des fondations appropriées.
- Un lieu d'implantation plan doit être réalisé dans tous les cas, les fondations à l'extérieur ainsi que dans des locaux exposés aux intempéries ou au gel en hiver devant être hors gel.
- Pour le branchement électrique standard, une alimentation 3 ~/N + PE, 400 V, 50 Hz doit être disponible sur site. Le câble d'alimentation doit être protégé à 16 A conformément à VDE 0100.
- Le câble peut être posé dans le tube montant avec traverse ou par l'alésage situé dans la plaque de base. Dans tous les cas, il convient d'éviter de plier ou de tirer sur les câbles.
- Après le montage de la plateforme de levage et avant la première mise en service, la mise à la terre de la plateforme de levage doit être contrôlée sur site (par l'exploitant) selon les directives CEI (60364-6-61). Nous recommandons également d'effectuer un contrôle de résistance diélectrique.

8.2 Installation et chevillage de la plateforme de levage

 L'exploitant doit fournir les moyens auxiliaires techniques (par ex. un chariot de manutention, une grue, etc.) pour le déchargement de la plateforme de levage et le montage.

Avant l'installation de la plateforme de levage, l'exploitant doit justifier de fondations appropriées ou en réaliser. A cet effet, un sol en béton normalement armé d'une qualité minimale de C20/25 (B25) est nécessaire. L'épaisseur minimale des fondations (sans chape ni carrelages) figure sur le plan de fondations ajouté à cette documentation.

Sur nos plans, nous attirons l'attention sur les exigences minimales envers les fondations, mais nous déclinons

toute responsabilité pour l'état des installations locales (par ex. le sous-sol, la qualité du sol, etc.). L'exécution de la situation de montage, l'architecte chargé de la planification ou un staticien doit être spécifiée individuellement pour chaque cas. Les fondations installées à l'extérieur doivent résister au gel.

L'exploitant de la plateforme de levage est seul responsable pour le lieu d'implantation.

Si la plateforme de levage est montée sur un sol en béton existant, la qualité et l'épaisseur du béton devront être contrôlées préalablement. En cas de doute, procéder à un carottage et utiliser des chevilles. Serrer ensuite la cheville au couple prescrit par le fabricant.

Si le contrôle fait apparaître des détériorations (fissures fines, fêlures ou similaires) dans la zone d'influence (\varnothing 200 mm) de la cheville, ou si le couple prescrit ne peut pas être appliqué, le lieu d'implantation n'est pas adapté.

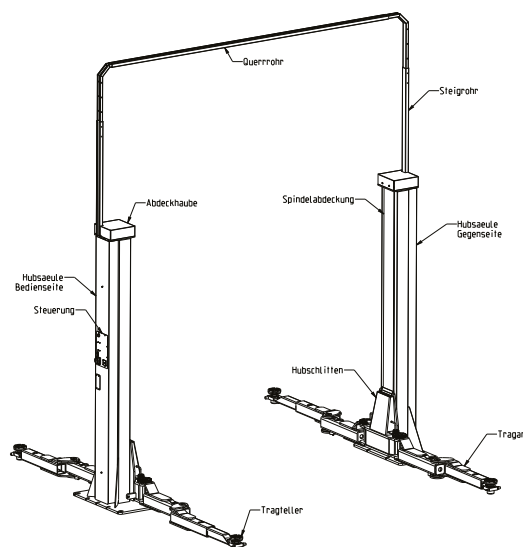
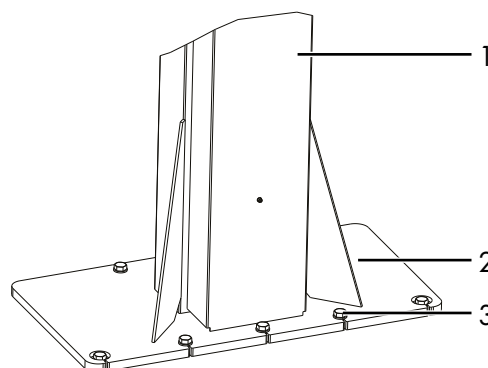


Figure 21 : Montage Synoptique avec tube montant et transversal

Réaliser des fondations selon les directives de la fiche « Plan des fondations ». Veiller également à une surface d'implantation plane pour la plateforme de levage, afin d'assurer un contact continu entre la plateforme de levage et le sol en béton.



- 1: Colonne
- 2: Plaque de base
- 3: Chevilles de sécurité

Figure 22 : Chevillage

- Pour obtenir une protection améliorée contre l'humidité provenant du sol d'atelier, il convient de placer un film PE fin entre le sol de l'atelier et la plaque de base de la colonne avant de procéder au chevillage. De plus, la fente entre la plaque de base et le sol de l'atelier doit être comblée de silicone après le chevillage.
- Réaliser les trous pour la fixation des chevilles à travers les perçages dans la plaque de base.
- Nettoyer les trous de perçage en les soufflant à l'air comprimé. Introduire les chevilles de sécurité dans les perçages.
- Le fabricant recommande par ex. des chevilles de sécurité Liebig, Fischer ou Hilti ou des chevilles équivalentes d'autres fabricants, avec homologation, en tenant compte de leurs dispositions.
- Avant le chevillage de la plateforme de levage, il convient de vérifier si le béton de qualité C20/25 atteint le bord supérieur du plancher fini. Dans ce cas, la longueur des chevilles doit être relevée dans la fiche technique « Choix de la longueur de chevilles sans revêtement de sol » (en annexe). Si le béton porteur est doté d'un revêtement de sol (carrelage, chape de finition), il convient de déterminer d'abord l'épaisseur de ce revêtement. Ce n'est qu'ensuite que la longueur des chevilles doit être relevée dans la fiche technique « Choix de la longueur de chevilles sans revêtement de sol » (en annexe).
- Alignement de la plateforme de levage ou des colonnes de levage à l'aide d'un niveau à bulle.
- Les plaques de base doivent être calées le cas échéant avec des cales adaptées (bandes de tôle fines), afin d'assurer un montage parfaitement vertical de la colonne ainsi que le contact de la plaque de base avec le sol. Ces cales doivent être positionnées sur une surface large sous la plaque de base.
- Le cas échéant, combler la cavité sous la plaque de base avec une masse de compensation.
- Resserrer les chevilles à l'aide d'une clé dynamométrique.

! Chaque cheville doit pouvoir être serrée au couple de serrage prescrit par le fabricant. A un couple de serrage moins élevé, l'exploitation sûre de la plateforme de levage ne peut pas être assurée.

- Lorsque la cheville est serrée au couple de serrage prescrit, la rondelle bombée est posée à plat sur la plaque de base. Un assemblage chevillé fiable est ainsi assuré.

8.2.1 Montage électrique et branchement de l'alimentation électrique

A) en utilisant le tube montant et transversal

- Détacher et/ou retirer les caches supérieurs des colonnes.
- Passer le câble comme indiqué dans le croquis (Fig.

23) dans le tube montant et transversal de la plateforme de levage et raccorder les connecteurs correspondants :

- Veiller notamment au bon contact des connecteurs enfichables.
- Lors du branchement des connecteurs enfichables sur la plaque de tête, il convient de veiller à ce que les câbles ne touchent pas les éléments en rotation.
- Le câble de commande du moteur à 7 conducteurs (avec 2 connecteurs) est branché sur la plaque de tête du côté opérateur, posé dans le tube montant et le tube transversal jusque sur le côté opposé, puis branché au connecteur de la plaque de tête du côté opposé.
- Le câble de potentiomètre à 3 conducteurs (avec 2 connecteurs) est également posé dans le tube montant et le tube transversal jusque sur le côté opposé, puis branché au connecteur de la plaque de tête du côté opposé.
- Le câble d'alimentation à 5 conducteurs (avec un connecteur) sert à établir l'alimentation électrique de la plaque de tête côté opérateur.
- Insérer avec précaution par le haut les tôles de recouvrement dans les tubes montants.

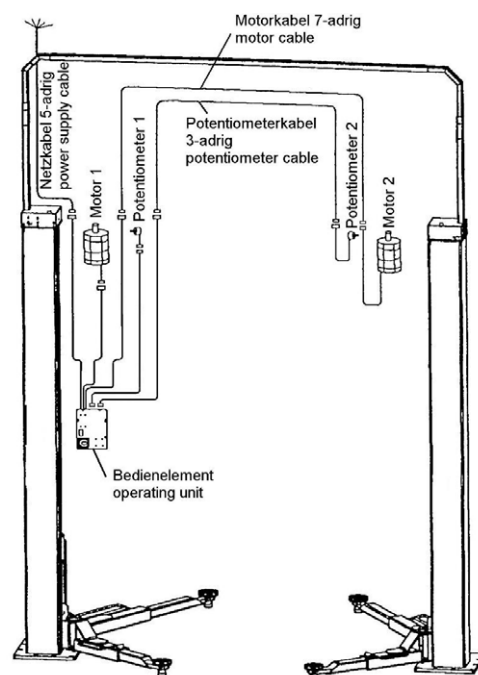


Figure 23 : Pose des câbles en utilisant le tube montant et transversal

B) Sans utilisation du tube montant et transversal

- Il est possible de poser le câble d'alimentation et les câbles électriques dans le sol. Il est possible de renoncer au tube montant et transversal (pont de câbles) entre les deux colonnes. Réaliser des fondations selon le plan 6348_INTEGRATION (chapitre 3.4). L'orifice pour les câbles se trouve respectivement dans la plaque de base
- Les câbles sont posés dans la gaine intégrée aux colonnes.

- Lors du montage de la plateforme de levage, il convient de veiller à ce que les câbles ne soient pas endommagés lors de l'installation des colonnes.
- Avant le montage des colonnes, passer les câbles dans la gaine vide posée dans les fondations. Déplacer ensuite les colonnes sur l'emplacement de montage. Passer les câbles par l'orifice dans la plaque de base et les tirer à travers la colonne jusqu'à la tête de colonne. Redresser les colonnes avec précaution afin de ne pas plier ou coincer les câbles.
- Brancher les câbles conformément au dessin (Fig. 24).
- Lors du branchement des connecteurs enfichables sur la plaque de tête, il convient de veiller à ce que les câbles ne touchent pas les éléments en rotation.
- Veiller notamment au bon contact des connecteurs enfichables.

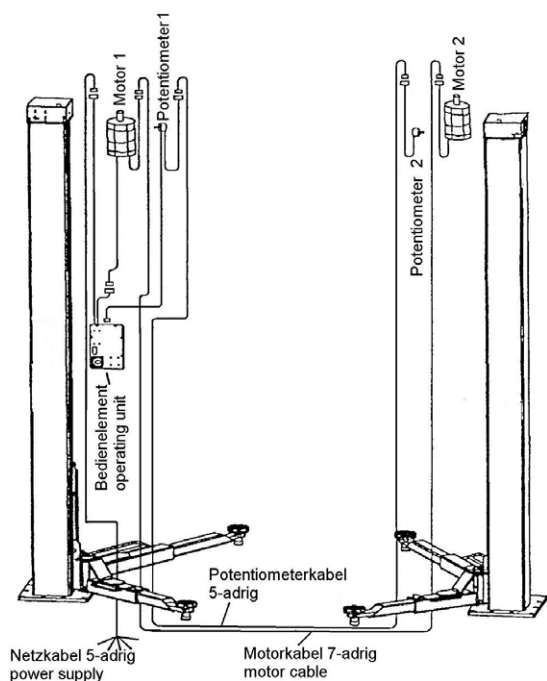


Figure 24 : Pose des câbles sans utilisation du tube montant et transversal

8.3 Montage des bras porteurs

Accrocher les bras porteurs standard et introduire les axes articulés lubrifiés avec une graisse universelle sans acides respectivement par le haut dans les perçages, puis les doter des goupilles de blocage fournies.



Les axes des bras porteurs doivent être bloqués des deux côtés afin d'assurer un assemblage fiable entre le chariot de levage et le bras porteur.

8.4 Mise en service

ⓘ Avant la mise en service, il convient d'effectuer le contrôle de sécurité initial (utiliser le formulaire Contrôle de sécurité initial).

Si la plateforme de levage est installée par un spécialiste (monteur formé en usine), celui-ci effectue le contrôle de sécurité. Si l'installation est réalisée par l'exploitant, le contrôle de sécurité doit être confié à un spécialiste.

Le spécialiste certifie le fonctionnement irréprochable de la plateforme de levage sur le rapport de montage et le formulaire pour le contrôle de sécurité initial, puis valide la plateforme de levage pour l'exploitation.

ⓘ Après la mise en service, il convient de compléter le rapport de montage et de le retourner au fabricant dans les meilleurs délais.

8.5 Changement du lieu d'installation

Pour modifier le lieu d'implantation, les conditions préalables doivent être réalisées en fonction des directives d'implantation. Le changement de lieu d'implantation doit être réalisé selon la séquence suivante :

- Amener le chariot de levage à mi-hauteur.
- Débrancher du secteur le câble d'alimentation électrique de la plateforme de levage.
- Débrancher les câbles électriques entre les deux colonnes.
- Démontez les bras porteurs (retirer les circlips des axes de bras porteurs,
- extraire les axes des bras porteurs et retirer le bras porteur).
- Démontez les fixations par chevilles.
- Transporter la colonne de levage avec un moyen de levage adapté (par ex. une grue, un chariot de manutention, etc.) avec précaution vers le nouveau lieu d'implantation.
- Montage de la plateforme de levage conformément au mode opératoire d'installation et de chevillage de la première mise en service

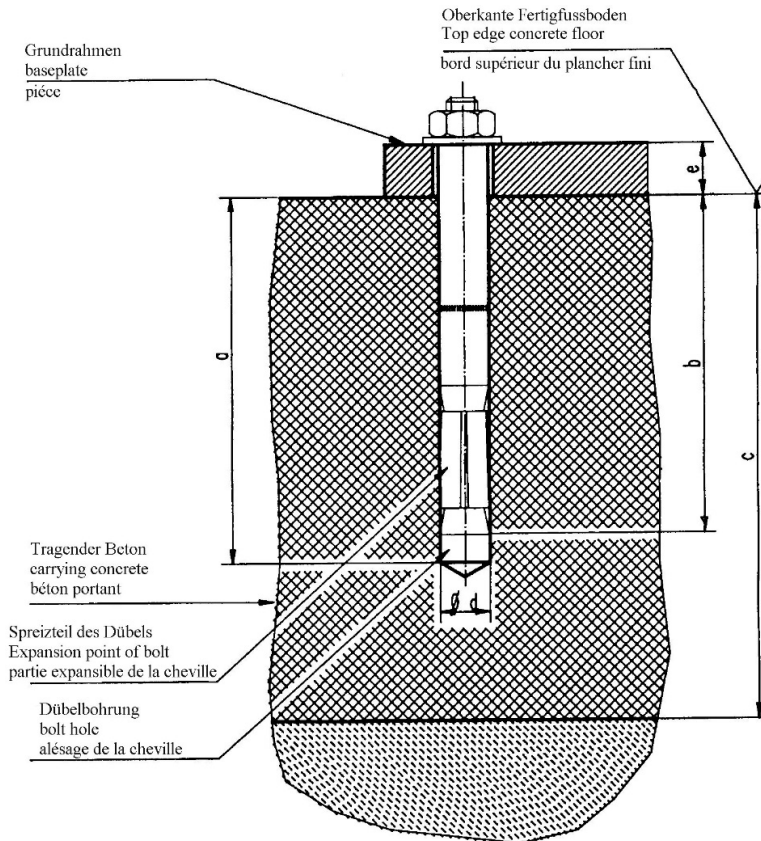


Utiliser des chevilles neuves. Les chevilles usagées ne sont plus utilisables.

8.6 Sélection des chevilles

8.6.1 Sélection des chevilles Liebig sans revêtement de sol (chape, carrelage)

Diamètre des trous 26 mm dans la plaque de base



Chevilles Liebig

Type de cheville	BM16-25/100/40
Profondeur de perçage (mm)	a 125
Profondeur d'ancrage min.	b 100
Épaisseur du béton (mm)	c min. 200*
Diamètre de perçage (mm)	d 25
Épaisseur de la pièce (mm)	e 0-40
Qualité du béton	Min. C20/25 armature normale ¹
Nombre de chevilles (pcs)	en fonction du type de plateforme de levage
Couple de serrage des chevilles	115 Nm

(*) Épaisseur min. du béton pour l'utilisation des chevilles indiquées ci-dessus, dans le cas contraire, les indications dans les plans de fondations s'appliquent.

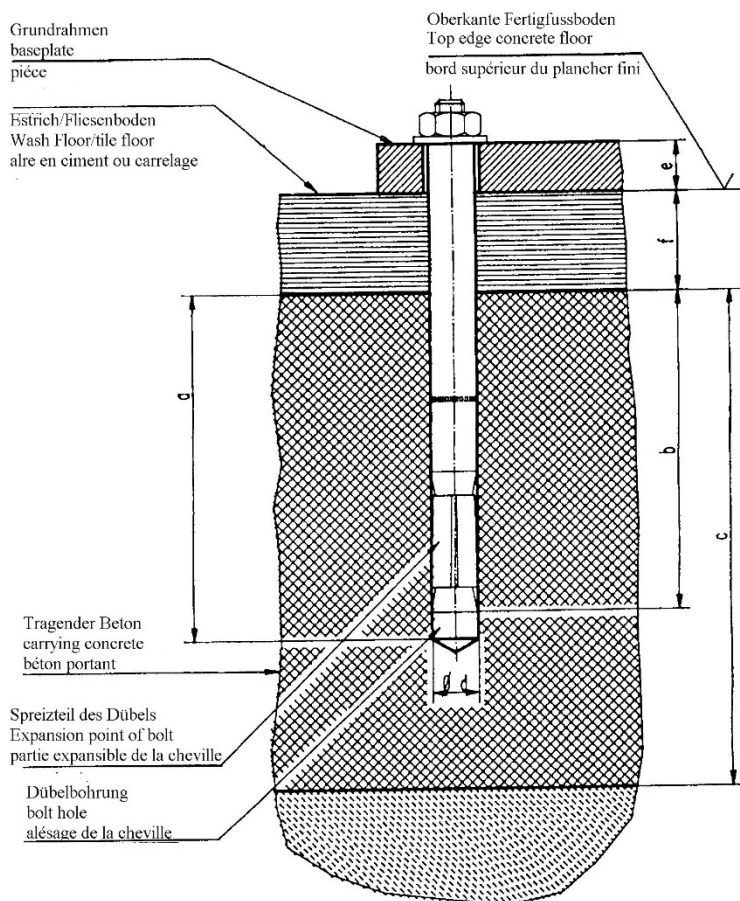
Des chevilles équivalentes de fabricants de chevilles renommés peuvent être utilisées, à condition de respecter les consignes des fabricants respectifs.

(1) Déclaration : Armature normale

Il s'agit d'une armature normale lorsque l'entraxe des barres d'armature dans la zone des chevilles pour un diamètre de barres de ≥ 10 mm = 150 mm ou pour un diamètre de barres ≤ 10 mm = 100 mm.

8.6.2 Sélection des chevilles Liebig avec revêtement de sol (chape, carrelage)

Diamètre des trous 26 mm dans la plaque de base



Chevilles Liebig

Type de cheville		BM16-25/100/65	BM16-25/100/100
Profondeur de perçage (mm)	a	125	125
Profondeur d'ancrage min. (mm)	b	100	100
Épaisseur du béton (mm)	c	min. 200*	min. 200*
Diamètre de perçage (mm)	d	25	25
Épaisseur de la pièce (mm)	e + f	40-65	65-100
Qualité du béton		Min. C20/25 armature normale ¹	
Nombre de chevilles (pcs)		en fonction du type de plateforme de levage	
Couple de serrage des chevilles		115 Nm	115 Nm

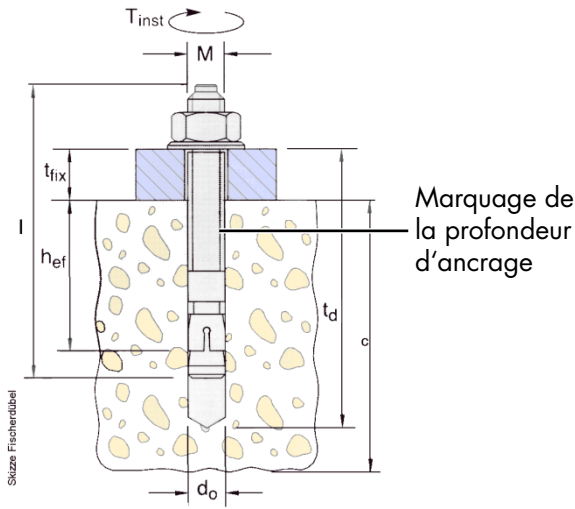
(*) Épaisseur min. du béton pour l'utilisation des chevilles indiquées ci-dessus, dans le cas contraire, les indications dans les plans de fondations s'appliquent.

Des chevilles équivalentes de fabricants de chevilles renommés peuvent être utilisées, à condition de respecter les consignes des fabricants respectifs.

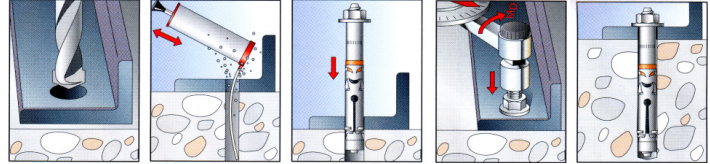
(1) Déclaration : Armature normale

Il s'agit d'une armature normale lorsque l'entraxe des barres d'armature dans la zone des chevilles pour un diamètre de barres de ≥ 10 mm = 150 mm ou pour un diamètre de barres ≤ 10 mm = 100 mm.

8.6.3 Fischer-cheville



Montage



sous réserve des modifications!

fischer-cheville

2.55 SL

type de cheville	FH 24/100 B Bestellnr. 970267	
Profondeur de l'alésage (mm)	t_d	255
Profondeur minimale d'ancrage (mm)	h_{ef}	125
Epaisseur du béton (mm)	c	see current foundation-diagram drawing
Diamètre de l'alésage (mm)	d_o	24
Epaisseur de la pièce (mm)	t_{fix}	0-100
moment d'une force (Nm)	M_b	120
Longueur totale (mm)	l	272
fil	M	M16
nombre des pièces	14	

Des chevilles des autres marques (autorisées) peuvent aussi être choisies en respectant les directives du fabricant.

8.6.4 Hilti anchor



subject to alterations!

Anchor type: HSL4-G M16_hef2
Art. Hilti: 2237445 HSL4-G M16 d24x200 50/25/-

Seismic / filling set or suitable filling method

Effective anchoring depth: $h_{ef} = 125 \text{ mm}$
Material: 8.8
Registration number: ETA 19/0556
Issued / valid: 02.08.2025 | -
Anchor plate: $l_x \times l_y \times t = 850.0 \text{ mm} \times 450 \text{ mm} \times 20 \text{ mm}$
Ground: Cracked concrete, C20/25, $f_{c,cyl} = 20,00 \text{ N/mm}^2$; $h = 275,0 \text{ mm}$, Temp.
Installation: Drilled hole: hammer-drilled, dry
Reinforcement: No reinforcement or rod spacing $\geq 150 \text{ mm}$ (each diameter) or $\geq 100 \text{ mm}$ (diameter $\leq 10\text{mm}$)
 No edge length reinforcement
 Reinforcement is provided to prevent cracks according to EN 1992-4, 7.2.1.7 (2) b) 2).
Number of dowels: 14 pcs.

Observe necessarily the installation description of the dowel manufacturer. Use longer dowels with version with floor pavement and tiles.

It is possible to use equivalent dowels (with license) of other manufacturer but observe their regulations.

8.6.5 Hilti injection anchor



subject to alterations!

Anchor type: HVU2 + HAS-U 5.8 M16_hef1
Art. Hilti: 2223830 HAS-U 5.8 M16x190 (Anker) / 2164508
HVU2 M16x125 (Patrone)

Seismic / filling set or suitable filling method

Effective anchoring depth: $h_{ef} = 125 \text{ mm}$
Material: 5.8
Registration number: ETA 16/0515
Issued / valid: 14.09.2023 | -
Anchor plate: $l_x \times l_y \times t = 850,0 \text{ mm} \times 450 \text{ mm} \times 20,0 \text{ mm}$
Ground: Cracked concrete, C20/25, $f_{c,cyl} = 20,00 \text{ N/mm}^2$; $h = 160,0 \text{ mm}$, Temp.
Installation: Drilled hole: hammer-drilled, dry
Reinforcement: No reinforcement or rod spacing $\geq 150 \text{ mm}$ (each diameter) or $\geq 100 \text{ mm}$ (diameter $\leq 10\text{mm}$)
No edge length reinforcement
Reinforcement is provided to prevent cracks according to EN 1992-4, 7.2.1.7 (2) b) 2).
Number of dowels: 14 pcs.

Observe necessarily the installation description of the dowel manufacturer. Use longer dowels with version with floor pavement and tiles.

It is possible to use equivalent injections dowels (with license) of other manufacturer but observe their regulations.

9 Contrôle de sécurité

Le contrôle de sécurité est nécessaire pour assurer la sûreté d'exploitation de la plateforme de levage. Il doit être réalisé :


1. Avant la première mise en service suite au montage de la plateforme de levage
Utiliser le formulaire « Contrôle de sécurité initial »
2. Après la première mise en service régulièrement à intervalles d'un an au maximum.
Utiliser le formulaire « Contrôle de sécurité récurrent »
3. Après les modifications de la structure de la plateforme de levage.
Utiliser le formulaire « Contrôle de sécurité exceptionnel »

ii Les contrôles initial et récurrents doivent être réalisés par un spécialiste. Nous recommandons de procéder simultanément à une intervention de maintenance.

ii Après les modifications de la structure (par ex. une modification de la capacité de levage ou de la hauteur de levage) et suite à des réparations majeures sur des éléments porteurs (par ex. des opérations de soudage), le contrôle par un expert est nécessaire (contrôle de sécurité exceptionnel).

Le présent carnet de contrôle contient des plans de contrôle à copier pour le contrôle de sécurité. Utiliser le formulaire correspondant, consigner l'état de la plateforme de levage contrôlée et conserver le formulaire entièrement complété dans le présent carnet de contrôle.

9.1 Contrôle de sécurité initial avant la mise en service

 Compléter et conserver dans le carnet de contrôle

Numéro de série : _____

Etape de contrôle	Conforme Non conforme		Vérification	Remarque
		ou absent		
Plaque signalétique	<input type="checkbox"/>	<input type="checkbox"/>	<input type="checkbox"/>	_____
Notice d'emploi abrégée apposée sur la colonne	<input type="checkbox"/>	<input type="checkbox"/>	<input type="checkbox"/>	_____
Indication de la capacité de levage sur la plateforme de levage.....	<input type="checkbox"/>	<input type="checkbox"/>	<input type="checkbox"/>	_____
Manuel d'exploitation détaillé.....	<input type="checkbox"/>	<input type="checkbox"/>	<input type="checkbox"/>	_____
Etat, fonctionnement de l'inverseur	<input type="checkbox"/>	<input type="checkbox"/>	<input type="checkbox"/>	_____
Identification « Lever / Abaisser »	<input type="checkbox"/>	<input type="checkbox"/>	<input type="checkbox"/>	_____
Identification « Bouton CE-Stop »	<input type="checkbox"/>	<input type="checkbox"/>	<input type="checkbox"/>	_____
Etat, vitre de l'affichage à DEL.....	<input type="checkbox"/>	<input type="checkbox"/>	<input type="checkbox"/>	_____
Sectionneur principal cadenassable sur site.....	<input type="checkbox"/>	<input type="checkbox"/>	<input type="checkbox"/>	_____
Sécurisation de la plaque de support (non amovible).....	<input type="checkbox"/>	<input type="checkbox"/>	<input type="checkbox"/>	_____
Etat des plateaux porteur en caoutchouc	<input type="checkbox"/>	<input type="checkbox"/>	<input type="checkbox"/>	_____
Blocage des axes de bras porteurs.....	<input type="checkbox"/>	<input type="checkbox"/>	<input type="checkbox"/>	_____
Etat, fonctionnement de la goupille à ressort du plateau porteur	<input type="checkbox"/>	<input type="checkbox"/>	<input type="checkbox"/>	_____
Fonctionnement du CE-Stop + signal d'avertissement	<input type="checkbox"/>	<input type="checkbox"/>	<input type="checkbox"/>	_____
Etat des éléments coulissants du chariot de levage	<input type="checkbox"/>	<input type="checkbox"/>	<input type="checkbox"/>	_____
Etat du palier DU du guidage de broche inférieur	<input type="checkbox"/>	<input type="checkbox"/>	<input type="checkbox"/>	_____
Etat de la peinture	<input type="checkbox"/>	<input type="checkbox"/>	<input type="checkbox"/>	_____
Structure porteuse (déformations, fissures)	<input type="checkbox"/>	<input type="checkbox"/>	<input type="checkbox"/>	_____
Couple de serrage des vis de fixation	<input type="checkbox"/>	<input type="checkbox"/>	<input type="checkbox"/>	_____
Couple de serrage des chevilles de fixation	<input type="checkbox"/>	<input type="checkbox"/>	<input type="checkbox"/>	_____
Etat de la courroie Polyflex	<input type="checkbox"/>	<input type="checkbox"/>	<input type="checkbox"/>	_____
Etat, fonctionnement du centrage de broche	<input type="checkbox"/>	<input type="checkbox"/>	<input type="checkbox"/>	_____
Etat, fonctionnement du blocage de bras porteur	<input type="checkbox"/>	<input type="checkbox"/>	<input type="checkbox"/>	_____
Etat, fonctionnement du décalage de bras porteur.....	<input type="checkbox"/>	<input type="checkbox"/>	<input type="checkbox"/>	_____
Etat, tôle de blocage sur MINI-MAX	<input type="checkbox"/>	<input type="checkbox"/>	<input type="checkbox"/>	_____
Etat, fonctionnement des bras porteurs MINI-MAX.....	<input type="checkbox"/>	<input type="checkbox"/>	<input type="checkbox"/>	_____
Etat de la traverse et des tubes montants de câbles.....	<input type="checkbox"/>	<input type="checkbox"/>	<input type="checkbox"/>	_____
Etat des carters	<input type="checkbox"/>	<input type="checkbox"/>	<input type="checkbox"/>	_____
Etat de la broche de levage et de l'écrou de levage	<input type="checkbox"/>	<input type="checkbox"/>	<input type="checkbox"/>	_____
Etat du témoin d'usure de l'écrou de levage.....	<input type="checkbox"/>	<input type="checkbox"/>	<input type="checkbox"/>	_____
Etat du blocage de la bague de retenue	<input type="checkbox"/>	<input type="checkbox"/>	<input type="checkbox"/>	_____
Opt. Contrôle du cran par l'orifice du chariot de levage	<input type="checkbox"/>	<input type="checkbox"/>	<input type="checkbox"/>	_____
Etat du sol en béton (fissures).....	<input type="checkbox"/>	<input type="checkbox"/>	<input type="checkbox"/>	_____
Etat des câbles électriques.....	<input type="checkbox"/>	<input type="checkbox"/>	<input type="checkbox"/>	_____
Essai fonctionnel de la plateforme de levage avec véhicule	<input type="checkbox"/>	<input type="checkbox"/>	<input type="checkbox"/>	_____ f
Etat fonctionnel des « Arrêts supérieur et inférieur »	<input type="checkbox"/>	<input type="checkbox"/>	<input type="checkbox"/>	_____
Fonctionnement de la surveillance de synchronisation	<input type="checkbox"/>	<input type="checkbox"/>	<input type="checkbox"/>	_____
Stabilité de la plateforme de levage	<input type="checkbox"/>	<input type="checkbox"/>	<input type="checkbox"/>	_____
Etat général de la plateforme de levage.....	<input type="checkbox"/>	<input type="checkbox"/>	<input type="checkbox"/>	_____

*) Cocher les points conformes, cocher en plus la case correspondante si une révision est nécessaire !

Contrôle de sécurité réalisé le : _____

Réalisé par la société : _____

Nom, adresse du spécialiste : _____

- Résultat du contrôle :
- Poursuite de l'exploitation risquée, une révision est nécessaire
 - Poursuite de l'exploitation possible, éliminer les défaillances avant le _____
 - Pas de défaillances, poursuite de l'exploitation sans restrictions

Signature du spécialiste

Signature de l'exploitant

En cas de besoin d'élimination de défaillances

Défaillances éliminées le : _____

(Utiliser un formulaire nouveau pour la révision !) _____
Signature de l'exploitant

9.2 Contrôle de sécurité récurrent et maintenance

ii Compléter et conserver dans le carnet de contrôle

Numéro de série : _____

Etape de contrôle	Conforme Non conforme		Vérification	Remarque
		ou absent		
Plaque signalétique	<input type="checkbox"/>	<input type="checkbox"/>	<input type="checkbox"/>	_____
Notice d'emploi abrégée apposée sur la colonne	<input type="checkbox"/>	<input type="checkbox"/>	<input type="checkbox"/>	_____
Indication de la capacité de levage sur la plateforme de levage.....	<input type="checkbox"/>	<input type="checkbox"/>	<input type="checkbox"/>	_____
Manuel d'exploitation détaillé.....	<input type="checkbox"/>	<input type="checkbox"/>	<input type="checkbox"/>	_____
Etat, fonctionnement de l'inverseur	<input type="checkbox"/>	<input type="checkbox"/>	<input type="checkbox"/>	_____
Identification « Lever / Abaisser »	<input type="checkbox"/>	<input type="checkbox"/>	<input type="checkbox"/>	_____
Identification « Bouton CE-Stop »	<input type="checkbox"/>	<input type="checkbox"/>	<input type="checkbox"/>	_____
Etat, vitre de l'affichage à DEL	<input type="checkbox"/>	<input type="checkbox"/>	<input type="checkbox"/>	_____
Sectionneur principal cadenassable sur site.....	<input type="checkbox"/>	<input type="checkbox"/>	<input type="checkbox"/>	_____
Sécurisation de la plaque de support (non amovible).....	<input type="checkbox"/>	<input type="checkbox"/>	<input type="checkbox"/>	_____
Etat des plateaux porteur en caoutchouc.....	<input type="checkbox"/>	<input type="checkbox"/>	<input type="checkbox"/>	_____
Blocage des axes de bras porteurs.....	<input type="checkbox"/>	<input type="checkbox"/>	<input type="checkbox"/>	_____
Etat, fonctionnement de la goupille à ressort du plateau porteur	<input type="checkbox"/>	<input type="checkbox"/>	<input type="checkbox"/>	_____
Fonctionnement du CE-Stop + signal d'avertissement	<input type="checkbox"/>	<input type="checkbox"/>	<input type="checkbox"/>	_____
Etat des éléments coulissants du chariot de levage	<input type="checkbox"/>	<input type="checkbox"/>	<input type="checkbox"/>	_____
Etat du palier DU du guidage de broche inférieure	<input type="checkbox"/>	<input type="checkbox"/>	<input type="checkbox"/>	_____
Etat de la peinture	<input type="checkbox"/>	<input type="checkbox"/>	<input type="checkbox"/>	_____
Structure porteuse (déformations, fissures)	<input type="checkbox"/>	<input type="checkbox"/>	<input type="checkbox"/>	_____
Couple de serrage des vis de fixation	<input type="checkbox"/>	<input type="checkbox"/>	<input type="checkbox"/>	_____
Couple de serrage des chevilles de fixation	<input type="checkbox"/>	<input type="checkbox"/>	<input type="checkbox"/>	_____
Etat de la courroie Polyflex	<input type="checkbox"/>	<input type="checkbox"/>	<input type="checkbox"/>	_____
Etat, fonctionnement du centrage de broche	<input type="checkbox"/>	<input type="checkbox"/>	<input type="checkbox"/>	_____
Etat, fonctionnement du blocage de bras porteur	<input type="checkbox"/>	<input type="checkbox"/>	<input type="checkbox"/>	_____
Etat, fonctionnement du décalage de bras porteur.....	<input type="checkbox"/>	<input type="checkbox"/>	<input type="checkbox"/>	_____
Etat, tôle de blocage sur MINI-MAX	<input type="checkbox"/>	<input type="checkbox"/>	<input type="checkbox"/>	_____
Etat, fonctionnement des bras porteurs MINI-MAX	<input type="checkbox"/>	<input type="checkbox"/>	<input type="checkbox"/>	_____
Etat de la traverse et des tubes montants de câbles.....	<input type="checkbox"/>	<input type="checkbox"/>	<input type="checkbox"/>	_____
Etat des carters	<input type="checkbox"/>	<input type="checkbox"/>	<input type="checkbox"/>	_____
Etat de la broche de levage et de l'écrou de levage	<input type="checkbox"/>	<input type="checkbox"/>	<input type="checkbox"/>	_____
Etat du témoin d'usure de l'écrou de levage.....	<input type="checkbox"/>	<input type="checkbox"/>	<input type="checkbox"/>	_____
Etat du blocage de la baguette de retenue	<input type="checkbox"/>	<input type="checkbox"/>	<input type="checkbox"/>	_____
Opt. Contrôle du cran par l'orifice du chariot de levage	<input type="checkbox"/>	<input type="checkbox"/>	<input type="checkbox"/>	_____
Etat du sol en béton (fissures)	<input type="checkbox"/>	<input type="checkbox"/>	<input type="checkbox"/>	_____
Etat des câbles électriques.....	<input type="checkbox"/>	<input type="checkbox"/>	<input type="checkbox"/>	_____
Essai fonctionnel de la plateforme de levage avec véhicule	<input type="checkbox"/>	<input type="checkbox"/>	<input type="checkbox"/>	_____ f
Etat fonctionnel des « Arrêts supérieur et inférieur »	<input type="checkbox"/>	<input type="checkbox"/>	<input type="checkbox"/>	_____
Fonctionnement de la surveillance de synchronisation	<input type="checkbox"/>	<input type="checkbox"/>	<input type="checkbox"/>	_____
Stabilité de la plateforme de levage	<input type="checkbox"/>	<input type="checkbox"/>	<input type="checkbox"/>	_____
Etat général de la plateforme de levage.....	<input type="checkbox"/>	<input type="checkbox"/>	<input type="checkbox"/>	_____

*) Cocher les points conformes, cocher en plus la case correspondante si une révision est nécessaire !

Contrôle de sécurité réalisé le : _____

Réalisé par la société : _____

Nom, adresse du spécialiste : _____

- Résultat du contrôle :
- Poursuite de l'exploitation risquée, une révision est nécessaire
 - Poursuite de l'exploitation possible, éliminer les défaillances avant le _____
 - Pas de défaillances, poursuite de l'exploitation sans restrictions

Signature du spécialiste


Signature de l'exploitant

En cas de besoin d'élimination de défaillances

Défaillances éliminées le : _____

(Utiliser un formulaire nouveau pour la révision !) _____
Signature de l'exploitant

Contrôle de sécurité récurrent et maintenance

 Compléter et conserver dans le carnet de contrôle

Numéro de série : _____

Etape de contrôle

Conforme Non conforme Vérification Remarque
ou absent

Etape de contrôle	Conforme	Non conforme	Vérification	Remarque
Plaque signalétique	<input type="checkbox"/>	<input type="checkbox"/>	<input type="checkbox"/>	_____
Notice d'emploi abrégée apposée sur la colonne	<input type="checkbox"/>	<input type="checkbox"/>	<input type="checkbox"/>	_____
Indication de la capacité de levage sur la plateforme de levage.....	<input type="checkbox"/>	<input type="checkbox"/>	<input type="checkbox"/>	_____
Manuel d'exploitation détaillé.....	<input type="checkbox"/>	<input type="checkbox"/>	<input type="checkbox"/>	_____
Etat, fonctionnement de l'inverseur	<input type="checkbox"/>	<input type="checkbox"/>	<input type="checkbox"/>	_____
Identification « Lever / Abaisser »	<input type="checkbox"/>	<input type="checkbox"/>	<input type="checkbox"/>	_____
Identification « Bouton CE-Stop »	<input type="checkbox"/>	<input type="checkbox"/>	<input type="checkbox"/>	_____
Etat, vitre de l'affichage à DEL.....	<input type="checkbox"/>	<input type="checkbox"/>	<input type="checkbox"/>	_____
Sectionneur principal cadenassable sur site.....	<input type="checkbox"/>	<input type="checkbox"/>	<input type="checkbox"/>	_____
Sécurisation de la plaque de support (non amovible).....	<input type="checkbox"/>	<input type="checkbox"/>	<input type="checkbox"/>	_____
Etat des plateaux porteur en caoutchouc.....	<input type="checkbox"/>	<input type="checkbox"/>	<input type="checkbox"/>	_____
Blocage des axes de bras porteurs.....	<input type="checkbox"/>	<input type="checkbox"/>	<input type="checkbox"/>	_____
Etat, fonctionnement de la goupille à ressort du plateau porteur	<input type="checkbox"/>	<input type="checkbox"/>	<input type="checkbox"/>	_____
Fonctionnement du CE-Stop + signal d'avertissement	<input type="checkbox"/>	<input type="checkbox"/>	<input type="checkbox"/>	_____
Etat des éléments coulissants du chariot de levage	<input type="checkbox"/>	<input type="checkbox"/>	<input type="checkbox"/>	_____
Etat du palier DU du guidage de broche inférieur	<input type="checkbox"/>	<input type="checkbox"/>	<input type="checkbox"/>	_____
Etat de la peinture	<input type="checkbox"/>	<input type="checkbox"/>	<input type="checkbox"/>	_____
Structure porteuse (déformations, fissures)	<input type="checkbox"/>	<input type="checkbox"/>	<input type="checkbox"/>	_____
Couple de serrage des vis de fixation	<input type="checkbox"/>	<input type="checkbox"/>	<input type="checkbox"/>	_____
Couple de serrage des chevilles de fixation	<input type="checkbox"/>	<input type="checkbox"/>	<input type="checkbox"/>	_____
Etat de la courroie Polyflex	<input type="checkbox"/>	<input type="checkbox"/>	<input type="checkbox"/>	_____
Etat, fonctionnement du centrage de broche	<input type="checkbox"/>	<input type="checkbox"/>	<input type="checkbox"/>	_____
Etat, fonctionnement du blocage de bras porteur	<input type="checkbox"/>	<input type="checkbox"/>	<input type="checkbox"/>	_____
Etat, fonctionnement du décalage de bras porteur.....	<input type="checkbox"/>	<input type="checkbox"/>	<input type="checkbox"/>	_____
Etat, tôle de blocage sur MINI-MAX	<input type="checkbox"/>	<input type="checkbox"/>	<input type="checkbox"/>	_____
Etat, fonctionnement des bras porteurs MINI-MAX.....	<input type="checkbox"/>	<input type="checkbox"/>	<input type="checkbox"/>	_____
Etat de la traverse et des tubes montants de câbles.....	<input type="checkbox"/>	<input type="checkbox"/>	<input type="checkbox"/>	_____
Etat des carters.....	<input type="checkbox"/>	<input type="checkbox"/>	<input type="checkbox"/>	_____
Etat de la broche de levage et de l'écrou de levage	<input type="checkbox"/>	<input type="checkbox"/>	<input type="checkbox"/>	_____
Etat du témoin d'usure de l'écrou de levage.....	<input type="checkbox"/>	<input type="checkbox"/>	<input type="checkbox"/>	_____
Etat du blocage de la bague de retenue	<input type="checkbox"/>	<input type="checkbox"/>	<input type="checkbox"/>	_____
Opt. Contrôle du cran par l'orifice du chariot de levage	<input type="checkbox"/>	<input type="checkbox"/>	<input type="checkbox"/>	_____
Etat du sol en béton (fissures).....	<input type="checkbox"/>	<input type="checkbox"/>	<input type="checkbox"/>	_____
Etat des câbles électriques.....	<input type="checkbox"/>	<input type="checkbox"/>	<input type="checkbox"/>	_____
Essai fonctionnel de la plateforme de levage avec véhicule	<input type="checkbox"/>	<input type="checkbox"/>	<input type="checkbox"/>	_____ f
Etat fonctionnel des « Arrêts supérieur et inférieur »	<input type="checkbox"/>	<input type="checkbox"/>	<input type="checkbox"/>	_____
Fonctionnement de la surveillance de synchronisation.....	<input type="checkbox"/>	<input type="checkbox"/>	<input type="checkbox"/>	_____
Stabilité de la plateforme de levage	<input type="checkbox"/>	<input type="checkbox"/>	<input type="checkbox"/>	_____
Etat général de la plateforme de levage.....	<input type="checkbox"/>	<input type="checkbox"/>	<input type="checkbox"/>	_____

*) Cocher les points conformes, cocher en plus la case correspondante si une révision est nécessaire !

Contrôle de sécurité réalisé le : _____

Réalisé par la société : _____

Nom, adresse du spécialiste : _____

Résultat du contrôle :

- Poursuite de l'exploitation risquée, une révision est nécessaire
 Poursuite de l'exploitation possible,
éliminer les défaillances avant le _____
 Pas de défaillances, poursuite de l'exploitation sans restrictions

Signature du spécialiste

Signature de l'exploitant

En cas de besoin d'élimination de défaillances

Défaillances éliminées le : _____

(Utiliser un formulaire nouveau pour la révision !)

Signature de l'exploitant

Contrôle de sécurité récurrent et maintenance

ii Compléter et conserver dans le carnet de contrôle

Numéro de série : _____

Etape de contrôle	Conforme		Non conforme		Vérification	Remarque
			ou absent			
Plaque signalétique	<input type="checkbox"/>	<input type="checkbox"/>	<input type="checkbox"/>	_____
Notice d'emploi abrégée apposée sur la colonne	<input type="checkbox"/>	<input type="checkbox"/>	<input type="checkbox"/>	_____
Indication de la capacité de levage sur la plateforme de levage.....	<input type="checkbox"/>	<input type="checkbox"/>	<input type="checkbox"/>	_____
Manuel d'exploitation détaillé.....	<input type="checkbox"/>	<input type="checkbox"/>	<input type="checkbox"/>	_____
Etat, fonctionnement de l'inverseur	<input type="checkbox"/>	<input type="checkbox"/>	<input type="checkbox"/>	_____
Identification « Lever / Abaisser »	<input type="checkbox"/>	<input type="checkbox"/>	<input type="checkbox"/>	_____
Identification « Bouton CE-Stop »	<input type="checkbox"/>	<input type="checkbox"/>	<input type="checkbox"/>	_____
Etat, vitre de l'affichage à DEL	<input type="checkbox"/>	<input type="checkbox"/>	<input type="checkbox"/>	_____
Sectionneur principal cadenassable sur site.....	<input type="checkbox"/>	<input type="checkbox"/>	<input type="checkbox"/>	_____
Sécurisation de la plaque de support (non amovible).....	<input type="checkbox"/>	<input type="checkbox"/>	<input type="checkbox"/>	_____
Etat des plateaux porteur en caoutchouc.....	<input type="checkbox"/>	<input type="checkbox"/>	<input type="checkbox"/>	_____
Blocage des axes de bras porteurs.....	<input type="checkbox"/>	<input type="checkbox"/>	<input type="checkbox"/>	_____
Etat, fonctionnement de la goupille à ressort du plateau porteur	<input type="checkbox"/>	<input type="checkbox"/>	<input type="checkbox"/>	_____
Fonctionnement du CE-Stop + signal d'avertissement	<input type="checkbox"/>	<input type="checkbox"/>	<input type="checkbox"/>	_____
Etat des éléments coulissants du chariot de levage	<input type="checkbox"/>	<input type="checkbox"/>	<input type="checkbox"/>	_____
Etat du palier DU du guidage de broche inférieure	<input type="checkbox"/>	<input type="checkbox"/>	<input type="checkbox"/>	_____
Etat de la peinture	<input type="checkbox"/>	<input type="checkbox"/>	<input type="checkbox"/>	_____
Structure porteuse (déformations, fissures)	<input type="checkbox"/>	<input type="checkbox"/>	<input type="checkbox"/>	_____
Couple de serrage des vis de fixation	<input type="checkbox"/>	<input type="checkbox"/>	<input type="checkbox"/>	_____
Couple de serrage des chevilles de fixation	<input type="checkbox"/>	<input type="checkbox"/>	<input type="checkbox"/>	_____
Etat de la courroie Polyflex	<input type="checkbox"/>	<input type="checkbox"/>	<input type="checkbox"/>	_____
Etat, fonctionnement du centrage de broche	<input type="checkbox"/>	<input type="checkbox"/>	<input type="checkbox"/>	_____
Etat, fonctionnement du blocage de bras porteur	<input type="checkbox"/>	<input type="checkbox"/>	<input type="checkbox"/>	_____
Etat, fonctionnement du décalage de bras porteur.....	<input type="checkbox"/>	<input type="checkbox"/>	<input type="checkbox"/>	_____
Etat, tôle de blocage sur MINI-MAX	<input type="checkbox"/>	<input type="checkbox"/>	<input type="checkbox"/>	_____
Etat, fonctionnement des bras porteurs MINI-MAX	<input type="checkbox"/>	<input type="checkbox"/>	<input type="checkbox"/>	_____
Etat de la traverse et des tubes montants de câbles.....	<input type="checkbox"/>	<input type="checkbox"/>	<input type="checkbox"/>	_____
Etat des carters	<input type="checkbox"/>	<input type="checkbox"/>	<input type="checkbox"/>	_____
Etat de la broche de levage et de l'écrou de levage	<input type="checkbox"/>	<input type="checkbox"/>	<input type="checkbox"/>	_____
Etat du témoin d'usure de l'écrou de levage.....	<input type="checkbox"/>	<input type="checkbox"/>	<input type="checkbox"/>	_____
Etat du blocage de la baguette de retenue	<input type="checkbox"/>	<input type="checkbox"/>	<input type="checkbox"/>	_____
Opt. Contrôle du cran par l'orifice du chariot de levage	<input type="checkbox"/>	<input type="checkbox"/>	<input type="checkbox"/>	_____
Etat du sol en béton (fissures)	<input type="checkbox"/>	<input type="checkbox"/>	<input type="checkbox"/>	_____
Etat des câbles électriques.....	<input type="checkbox"/>	<input type="checkbox"/>	<input type="checkbox"/>	_____
Essai fonctionnel de la plateforme de levage avec véhicule	<input type="checkbox"/>	<input type="checkbox"/>	<input type="checkbox"/>	_____ f
Etat fonctionnel des « Arrêts supérieur et inférieur »	<input type="checkbox"/>	<input type="checkbox"/>	<input type="checkbox"/>	_____
Fonctionnement de la surveillance de synchronisation	<input type="checkbox"/>	<input type="checkbox"/>	<input type="checkbox"/>	_____
Stabilité de la plateforme de levage	<input type="checkbox"/>	<input type="checkbox"/>	<input type="checkbox"/>	_____
Etat général de la plateforme de levage.....	<input type="checkbox"/>	<input type="checkbox"/>	<input type="checkbox"/>	_____

*) Cocher les points conformes, cocher en plus la case correspondante si une révision est nécessaire !

Contrôle de sécurité réalisé le : _____

Réalisé par la société : _____

Nom, adresse du spécialiste : _____

- Résultat du contrôle :
- Poursuite de l'exploitation risquée, une révision est nécessaire
 - Poursuite de l'exploitation possible, éliminer les défaillances avant le _____
 - Pas de défaillances, poursuite de l'exploitation sans restrictions

Signature du spécialiste


Signature de l'exploitant

En cas de besoin d'élimination de défaillances

Défaillances éliminées le : _____

(Utiliser un formulaire nouveau pour la révision !) _____
Signature de l'exploitant

Contrôle de sécurité récurrent et maintenance

 Compléter et conserver dans le carnet de contrôle

Numéro de série : _____

Etape de contrôle

Conforme Non conforme Vérification Remarque
ou absent

Plaque signalétique	<input type="checkbox"/>	<input type="checkbox"/>	<input type="checkbox"/>	_____
Notice d'emploi abrégée apposée sur la colonne	<input type="checkbox"/>	<input type="checkbox"/>	<input type="checkbox"/>	_____
Indication de la capacité de levage sur la plateforme de levage.....	<input type="checkbox"/>	<input type="checkbox"/>	<input type="checkbox"/>	_____
Manuel d'exploitation détaillé.....	<input type="checkbox"/>	<input type="checkbox"/>	<input type="checkbox"/>	_____
Etat, fonctionnement de l'inverseur	<input type="checkbox"/>	<input type="checkbox"/>	<input type="checkbox"/>	_____
Identification « Lever / Abaisser »	<input type="checkbox"/>	<input type="checkbox"/>	<input type="checkbox"/>	_____
Identification « Bouton CE-Stop »	<input type="checkbox"/>	<input type="checkbox"/>	<input type="checkbox"/>	_____
Etat, vitre de l'affichage à DEL.....	<input type="checkbox"/>	<input type="checkbox"/>	<input type="checkbox"/>	_____
Sectionneur principal cadenassable sur site.....	<input type="checkbox"/>	<input type="checkbox"/>	<input type="checkbox"/>	_____
Sécurisation de la plaque de support (non amovible).....	<input type="checkbox"/>	<input type="checkbox"/>	<input type="checkbox"/>	_____
Etat des plateaux porteur en caoutchouc.....	<input type="checkbox"/>	<input type="checkbox"/>	<input type="checkbox"/>	_____
Blocage des axes de bras porteurs.....	<input type="checkbox"/>	<input type="checkbox"/>	<input type="checkbox"/>	_____
Etat, fonctionnement de la goupille à ressort du plateau porteur	<input type="checkbox"/>	<input type="checkbox"/>	<input type="checkbox"/>	_____
Fonctionnement du CE-Stop + signal d'avertissement	<input type="checkbox"/>	<input type="checkbox"/>	<input type="checkbox"/>	_____
Etat des éléments coulissants du chariot de levage	<input type="checkbox"/>	<input type="checkbox"/>	<input type="checkbox"/>	_____
Etat du palier DU du guidage de broche inférieur	<input type="checkbox"/>	<input type="checkbox"/>	<input type="checkbox"/>	_____
Etat de la peinture	<input type="checkbox"/>	<input type="checkbox"/>	<input type="checkbox"/>	_____
Structure porteuse (déformations, fissures)	<input type="checkbox"/>	<input type="checkbox"/>	<input type="checkbox"/>	_____
Couple de serrage des vis de fixation	<input type="checkbox"/>	<input type="checkbox"/>	<input type="checkbox"/>	_____
Couple de serrage des chevilles de fixation	<input type="checkbox"/>	<input type="checkbox"/>	<input type="checkbox"/>	_____
Etat de la courroie Polyflex	<input type="checkbox"/>	<input type="checkbox"/>	<input type="checkbox"/>	_____
Etat, fonctionnement du centrage de broche	<input type="checkbox"/>	<input type="checkbox"/>	<input type="checkbox"/>	_____
Etat, fonctionnement du blocage de bras porteur	<input type="checkbox"/>	<input type="checkbox"/>	<input type="checkbox"/>	_____
Etat, fonctionnement du décalage de bras porteur.....	<input type="checkbox"/>	<input type="checkbox"/>	<input type="checkbox"/>	_____
Etat, tôle de blocage sur MINI-MAX	<input type="checkbox"/>	<input type="checkbox"/>	<input type="checkbox"/>	_____
Etat, fonctionnement des bras porteurs MINI-MAX.....	<input type="checkbox"/>	<input type="checkbox"/>	<input type="checkbox"/>	_____
Etat de la traverse et des tubes montants de câbles.....	<input type="checkbox"/>	<input type="checkbox"/>	<input type="checkbox"/>	_____
Etat des carters.....	<input type="checkbox"/>	<input type="checkbox"/>	<input type="checkbox"/>	_____
Etat de la broche de levage et de l'écrou de levage	<input type="checkbox"/>	<input type="checkbox"/>	<input type="checkbox"/>	_____
Etat du témoin d'usure de l'écrou de levage.....	<input type="checkbox"/>	<input type="checkbox"/>	<input type="checkbox"/>	_____
Etat du blocage de la bague de retenue	<input type="checkbox"/>	<input type="checkbox"/>	<input type="checkbox"/>	_____
Opt. Contrôle du cran par l'orifice du chariot de levage	<input type="checkbox"/>	<input type="checkbox"/>	<input type="checkbox"/>	_____
Etat du sol en béton (fissures).....	<input type="checkbox"/>	<input type="checkbox"/>	<input type="checkbox"/>	_____
Etat des câbles électriques.....	<input type="checkbox"/>	<input type="checkbox"/>	<input type="checkbox"/>	_____
Essai fonctionnel de la plateforme de levage avec véhicule	<input type="checkbox"/>	<input type="checkbox"/>	<input type="checkbox"/>	_____ f
Etat fonctionnel des « Arrêts supérieur et inférieur »	<input type="checkbox"/>	<input type="checkbox"/>	<input type="checkbox"/>	_____
Fonctionnement de la surveillance de synchronisation.....	<input type="checkbox"/>	<input type="checkbox"/>	<input type="checkbox"/>	_____
Stabilité de la plateforme de levage	<input type="checkbox"/>	<input type="checkbox"/>	<input type="checkbox"/>	_____
Etat général de la plateforme de levage.....	<input type="checkbox"/>	<input type="checkbox"/>	<input type="checkbox"/>	_____

*) Cocher les points conformes, cocher en plus la case correspondante si une révision est nécessaire !

Contrôle de sécurité réalisé le : _____

Réalisé par la société : _____

Nom, adresse du spécialiste : _____

Résultat du contrôle :

- Poursuite de l'exploitation risquée, une révision est nécessaire
- Poursuite de l'exploitation possible,
éliminer les défaillances avant le _____
- Pas de défaillances, poursuite de l'exploitation sans restrictions

Signature du spécialiste

Signature de l'exploitant

En cas de besoin d'élimination de défaillances

Défaillances éliminées le : _____

(Utiliser un formulaire nouveau pour la révision !)

Signature de l'exploitant

Contrôle de sécurité récurrent et maintenance

ii Compléter et conserver dans le carnet de contrôle

Numéro de série : _____

Etape de contrôle	Conforme		Non conforme		Vérification	Remarque
			ou absent			
Plaque signalétique	<input type="checkbox"/>	<input type="checkbox"/>	<input type="checkbox"/>	_____
Notice d'emploi abrégée apposée sur la colonne	<input type="checkbox"/>	<input type="checkbox"/>	<input type="checkbox"/>	_____
Indication de la capacité de levage sur la plateforme de levage.....	<input type="checkbox"/>	<input type="checkbox"/>	<input type="checkbox"/>	_____
Manuel d'exploitation détaillé.....	<input type="checkbox"/>	<input type="checkbox"/>	<input type="checkbox"/>	_____
Etat, fonctionnement de l'inverseur	<input type="checkbox"/>	<input type="checkbox"/>	<input type="checkbox"/>	_____
Identification « Lever / Abaisser »	<input type="checkbox"/>	<input type="checkbox"/>	<input type="checkbox"/>	_____
Identification « Bouton CE-Stop »	<input type="checkbox"/>	<input type="checkbox"/>	<input type="checkbox"/>	_____
Etat, vitre de l'affichage à DEL	<input type="checkbox"/>	<input type="checkbox"/>	<input type="checkbox"/>	_____
Sectionneur principal cadenassable sur site.....	<input type="checkbox"/>	<input type="checkbox"/>	<input type="checkbox"/>	_____
Sécurisation de la plaque de support (non amovible).....	<input type="checkbox"/>	<input type="checkbox"/>	<input type="checkbox"/>	_____
Etat des plateaux porteur en caoutchouc.....	<input type="checkbox"/>	<input type="checkbox"/>	<input type="checkbox"/>	_____
Blocage des axes de bras porteurs.....	<input type="checkbox"/>	<input type="checkbox"/>	<input type="checkbox"/>	_____
Etat, fonctionnement de la goupille à ressort du plateau porteur	<input type="checkbox"/>	<input type="checkbox"/>	<input type="checkbox"/>	_____
Fonctionnement du CE-Stop + signal d'avertissement	<input type="checkbox"/>	<input type="checkbox"/>	<input type="checkbox"/>	_____
Etat des éléments coulissants du chariot de levage	<input type="checkbox"/>	<input type="checkbox"/>	<input type="checkbox"/>	_____
Etat du palier DU du guidage de broche inférieure	<input type="checkbox"/>	<input type="checkbox"/>	<input type="checkbox"/>	_____
Etat de la peinture	<input type="checkbox"/>	<input type="checkbox"/>	<input type="checkbox"/>	_____
Structure porteuse (déformations, fissures)	<input type="checkbox"/>	<input type="checkbox"/>	<input type="checkbox"/>	_____
Couple de serrage des vis de fixation	<input type="checkbox"/>	<input type="checkbox"/>	<input type="checkbox"/>	_____
Couple de serrage des chevilles de fixation	<input type="checkbox"/>	<input type="checkbox"/>	<input type="checkbox"/>	_____
Etat de la courroie Polyflex	<input type="checkbox"/>	<input type="checkbox"/>	<input type="checkbox"/>	_____
Etat, fonctionnement du centrage de broche	<input type="checkbox"/>	<input type="checkbox"/>	<input type="checkbox"/>	_____
Etat, fonctionnement du blocage de bras porteur	<input type="checkbox"/>	<input type="checkbox"/>	<input type="checkbox"/>	_____
Etat, fonctionnement du décalage de bras porteur.....	<input type="checkbox"/>	<input type="checkbox"/>	<input type="checkbox"/>	_____
Etat, tôle de blocage sur MINI-MAX	<input type="checkbox"/>	<input type="checkbox"/>	<input type="checkbox"/>	_____
Etat, fonctionnement des bras porteurs MINI-MAX	<input type="checkbox"/>	<input type="checkbox"/>	<input type="checkbox"/>	_____
Etat de la traverse et des tubes montants de câbles.....	<input type="checkbox"/>	<input type="checkbox"/>	<input type="checkbox"/>	_____
Etat des carters	<input type="checkbox"/>	<input type="checkbox"/>	<input type="checkbox"/>	_____
Etat de la broche de levage et de l'écrou de levage	<input type="checkbox"/>	<input type="checkbox"/>	<input type="checkbox"/>	_____
Etat du témoin d'usure de l'écrou de levage.....	<input type="checkbox"/>	<input type="checkbox"/>	<input type="checkbox"/>	_____
Etat du blocage de la baguette de retenue	<input type="checkbox"/>	<input type="checkbox"/>	<input type="checkbox"/>	_____
Opt. Contrôle du cran par l'orifice du chariot de levage	<input type="checkbox"/>	<input type="checkbox"/>	<input type="checkbox"/>	_____
Etat du sol en béton (fissures)	<input type="checkbox"/>	<input type="checkbox"/>	<input type="checkbox"/>	_____
Etat des câbles électriques.....	<input type="checkbox"/>	<input type="checkbox"/>	<input type="checkbox"/>	_____
Essai fonctionnel de la plateforme de levage avec véhicule	<input type="checkbox"/>	<input type="checkbox"/>	<input type="checkbox"/>	_____ f
Etat fonctionnel des « Arrêts supérieur et inférieur »	<input type="checkbox"/>	<input type="checkbox"/>	<input type="checkbox"/>	_____
Fonctionnement de la surveillance de synchronisation	<input type="checkbox"/>	<input type="checkbox"/>	<input type="checkbox"/>	_____
Stabilité de la plateforme de levage	<input type="checkbox"/>	<input type="checkbox"/>	<input type="checkbox"/>	_____
Etat général de la plateforme de levage.....	<input type="checkbox"/>	<input type="checkbox"/>	<input type="checkbox"/>	_____

*) Cocher les points conformes, cocher en plus la case correspondante si une révision est nécessaire !

Contrôle de sécurité réalisé le : _____

Réalisé par la société : _____

Nom, adresse du spécialiste : _____

- Résultat du contrôle :
- Poursuite de l'exploitation risquée, une révision est nécessaire
 - Poursuite de l'exploitation possible, éliminer les défaillances avant le _____
 - Pas de défaillances, poursuite de l'exploitation sans restrictions

Signature du spécialiste


Signature de l'exploitant

En cas de besoin d'élimination de défaillances

Défaillances éliminées le : _____

(Utiliser un formulaire nouveau pour la révision !) _____
Signature de l'exploitant

Contrôle de sécurité récurrent et maintenance

 Compléter et conserver dans le carnet de contrôle

Numéro de série : _____

Etape de contrôle

Conforme Non conforme Vérification Remarque
ou absent

Plaque signalétique	<input type="checkbox"/>	<input type="checkbox"/>	<input type="checkbox"/>	_____
Notice d'emploi abrégée apposée sur la colonne	<input type="checkbox"/>	<input type="checkbox"/>	<input type="checkbox"/>	_____
Indication de la capacité de levage sur la plateforme de levage.....	<input type="checkbox"/>	<input type="checkbox"/>	<input type="checkbox"/>	_____
Manuel d'exploitation détaillé.....	<input type="checkbox"/>	<input type="checkbox"/>	<input type="checkbox"/>	_____
Etat, fonctionnement de l'inverseur	<input type="checkbox"/>	<input type="checkbox"/>	<input type="checkbox"/>	_____
Identification « Lever / Abaisser »	<input type="checkbox"/>	<input type="checkbox"/>	<input type="checkbox"/>	_____
Identification « Bouton CE-Stop »	<input type="checkbox"/>	<input type="checkbox"/>	<input type="checkbox"/>	_____
Etat, vitre de l'affichage à DEL.....	<input type="checkbox"/>	<input type="checkbox"/>	<input type="checkbox"/>	_____
Sectionneur principal cadenassable sur site.....	<input type="checkbox"/>	<input type="checkbox"/>	<input type="checkbox"/>	_____
Sécurisation de la plaque de support (non amovible).....	<input type="checkbox"/>	<input type="checkbox"/>	<input type="checkbox"/>	_____
Etat des plateaux porteur en caoutchouc.....	<input type="checkbox"/>	<input type="checkbox"/>	<input type="checkbox"/>	_____
Blocage des axes de bras porteurs.....	<input type="checkbox"/>	<input type="checkbox"/>	<input type="checkbox"/>	_____
Etat, fonctionnement de la goupille à ressort du plateau porteur	<input type="checkbox"/>	<input type="checkbox"/>	<input type="checkbox"/>	_____
Fonctionnement du CE-Stop + signal d'avertissement	<input type="checkbox"/>	<input type="checkbox"/>	<input type="checkbox"/>	_____
Etat des éléments coulissants du chariot de levage	<input type="checkbox"/>	<input type="checkbox"/>	<input type="checkbox"/>	_____
Etat du palier DU du guidage de broche inférieur	<input type="checkbox"/>	<input type="checkbox"/>	<input type="checkbox"/>	_____
Etat de la peinture	<input type="checkbox"/>	<input type="checkbox"/>	<input type="checkbox"/>	_____
Structure porteuse (déformations, fissures)	<input type="checkbox"/>	<input type="checkbox"/>	<input type="checkbox"/>	_____
Couple de serrage des vis de fixation	<input type="checkbox"/>	<input type="checkbox"/>	<input type="checkbox"/>	_____
Couple de serrage des chevilles de fixation	<input type="checkbox"/>	<input type="checkbox"/>	<input type="checkbox"/>	_____
Etat de la courroie Polyflex	<input type="checkbox"/>	<input type="checkbox"/>	<input type="checkbox"/>	_____
Etat, fonctionnement du centrage de broche	<input type="checkbox"/>	<input type="checkbox"/>	<input type="checkbox"/>	_____
Etat, fonctionnement du blocage de bras porteur	<input type="checkbox"/>	<input type="checkbox"/>	<input type="checkbox"/>	_____
Etat, fonctionnement du décalage de bras porteur.....	<input type="checkbox"/>	<input type="checkbox"/>	<input type="checkbox"/>	_____
Etat, tôle de blocage sur MINI-MAX	<input type="checkbox"/>	<input type="checkbox"/>	<input type="checkbox"/>	_____
Etat, fonctionnement des bras porteurs MINI-MAX.....	<input type="checkbox"/>	<input type="checkbox"/>	<input type="checkbox"/>	_____
Etat de la traverse et des tubes montants de câbles.....	<input type="checkbox"/>	<input type="checkbox"/>	<input type="checkbox"/>	_____
Etat des carters.....	<input type="checkbox"/>	<input type="checkbox"/>	<input type="checkbox"/>	_____
Etat de la broche de levage et de l'écrou de levage	<input type="checkbox"/>	<input type="checkbox"/>	<input type="checkbox"/>	_____
Etat du témoin d'usure de l'écrou de levage.....	<input type="checkbox"/>	<input type="checkbox"/>	<input type="checkbox"/>	_____
Etat du blocage de la bague de retenue	<input type="checkbox"/>	<input type="checkbox"/>	<input type="checkbox"/>	_____
Opt. Contrôle du cran par l'orifice du chariot de levage	<input type="checkbox"/>	<input type="checkbox"/>	<input type="checkbox"/>	_____
Etat du sol en béton (fissures).....	<input type="checkbox"/>	<input type="checkbox"/>	<input type="checkbox"/>	_____
Etat des câbles électriques.....	<input type="checkbox"/>	<input type="checkbox"/>	<input type="checkbox"/>	_____
Essai fonctionnel de la plateforme de levage avec véhicule	<input type="checkbox"/>	<input type="checkbox"/>	<input type="checkbox"/>	_____ f
Etat fonctionnel des « Arrêts supérieur et inférieur »	<input type="checkbox"/>	<input type="checkbox"/>	<input type="checkbox"/>	_____
Fonctionnement de la surveillance de synchronisation.....	<input type="checkbox"/>	<input type="checkbox"/>	<input type="checkbox"/>	_____
Stabilité de la plateforme de levage	<input type="checkbox"/>	<input type="checkbox"/>	<input type="checkbox"/>	_____
Etat général de la plateforme de levage.....	<input type="checkbox"/>	<input type="checkbox"/>	<input type="checkbox"/>	_____

*) Cocher les points conformes, cocher en plus la case correspondante si une révision est nécessaire !

Contrôle de sécurité réalisé le : _____

Réalisé par la société : _____

Nom, adresse du spécialiste : _____

Résultat du contrôle :

- Poursuite de l'exploitation risquée, une révision est nécessaire
- Poursuite de l'exploitation possible,
éliminer les défaillances avant le _____
- Pas de défaillances, poursuite de l'exploitation sans restrictions

Signature du spécialiste

Signature de l'exploitant

En cas de besoin d'élimination de défaillances

Défaillances éliminées le : _____

(Utiliser un formulaire nouveau pour la révision !)

Signature de l'exploitant

Contrôle de sécurité récurrent et maintenance

ii Compléter et conserver dans le carnet de contrôle

Numéro de série : _____

Etape de contrôle	Conforme Non conforme		Vérification	Remarque
		ou absent		
Plaque signalétique	<input type="checkbox"/>	<input type="checkbox"/>	<input type="checkbox"/>	_____
Notice d'emploi abrégée apposée sur la colonne	<input type="checkbox"/>	<input type="checkbox"/>	<input type="checkbox"/>	_____
Indication de la capacité de levage sur la plateforme de levage.....	<input type="checkbox"/>	<input type="checkbox"/>	<input type="checkbox"/>	_____
Manuel d'exploitation détaillé.....	<input type="checkbox"/>	<input type="checkbox"/>	<input type="checkbox"/>	_____
Etat, fonctionnement de l'inverseur	<input type="checkbox"/>	<input type="checkbox"/>	<input type="checkbox"/>	_____
Identification « Lever / Abaisser »	<input type="checkbox"/>	<input type="checkbox"/>	<input type="checkbox"/>	_____
Identification « Bouton CE-Stop »	<input type="checkbox"/>	<input type="checkbox"/>	<input type="checkbox"/>	_____
Etat, vitre de l'affichage à DEL	<input type="checkbox"/>	<input type="checkbox"/>	<input type="checkbox"/>	_____
Sectionneur principal cadenassable sur site.....	<input type="checkbox"/>	<input type="checkbox"/>	<input type="checkbox"/>	_____
Sécurisation de la plaque de support (non amovible).....	<input type="checkbox"/>	<input type="checkbox"/>	<input type="checkbox"/>	_____
Etat des plateaux porteur en caoutchouc.....	<input type="checkbox"/>	<input type="checkbox"/>	<input type="checkbox"/>	_____
Blocage des axes de bras porteurs.....	<input type="checkbox"/>	<input type="checkbox"/>	<input type="checkbox"/>	_____
Etat, fonctionnement de la goupille à ressort du plateau porteur	<input type="checkbox"/>	<input type="checkbox"/>	<input type="checkbox"/>	_____
Fonctionnement du CE-Stop + signal d'avertissement	<input type="checkbox"/>	<input type="checkbox"/>	<input type="checkbox"/>	_____
Etat des éléments coulissants du chariot de levage	<input type="checkbox"/>	<input type="checkbox"/>	<input type="checkbox"/>	_____
Etat du palier DU du guidage de broche inférieure	<input type="checkbox"/>	<input type="checkbox"/>	<input type="checkbox"/>	_____
Etat de la peinture	<input type="checkbox"/>	<input type="checkbox"/>	<input type="checkbox"/>	_____
Structure porteuse (déformations, fissures)	<input type="checkbox"/>	<input type="checkbox"/>	<input type="checkbox"/>	_____
Couple de serrage des vis de fixation	<input type="checkbox"/>	<input type="checkbox"/>	<input type="checkbox"/>	_____
Couple de serrage des chevilles de fixation	<input type="checkbox"/>	<input type="checkbox"/>	<input type="checkbox"/>	_____
Etat de la courroie Polyflex	<input type="checkbox"/>	<input type="checkbox"/>	<input type="checkbox"/>	_____
Etat, fonctionnement du centrage de broche	<input type="checkbox"/>	<input type="checkbox"/>	<input type="checkbox"/>	_____
Etat, fonctionnement du blocage de bras porteur	<input type="checkbox"/>	<input type="checkbox"/>	<input type="checkbox"/>	_____
Etat, fonctionnement du décalage de bras porteur.....	<input type="checkbox"/>	<input type="checkbox"/>	<input type="checkbox"/>	_____
Etat, tôle de blocage sur MINI-MAX	<input type="checkbox"/>	<input type="checkbox"/>	<input type="checkbox"/>	_____
Etat, fonctionnement des bras porteurs MINI-MAX	<input type="checkbox"/>	<input type="checkbox"/>	<input type="checkbox"/>	_____
Etat de la traverse et des tubes montants de câbles.....	<input type="checkbox"/>	<input type="checkbox"/>	<input type="checkbox"/>	_____
Etat des carters	<input type="checkbox"/>	<input type="checkbox"/>	<input type="checkbox"/>	_____
Etat de la broche de levage et de l'écrou de levage	<input type="checkbox"/>	<input type="checkbox"/>	<input type="checkbox"/>	_____
Etat du témoin d'usure de l'écrou de levage.....	<input type="checkbox"/>	<input type="checkbox"/>	<input type="checkbox"/>	_____
Etat du blocage de la baguette de retenue	<input type="checkbox"/>	<input type="checkbox"/>	<input type="checkbox"/>	_____
Opt. Contrôle du cran par l'orifice du chariot de levage	<input type="checkbox"/>	<input type="checkbox"/>	<input type="checkbox"/>	_____
Etat du sol en béton (fissures)	<input type="checkbox"/>	<input type="checkbox"/>	<input type="checkbox"/>	_____
Etat des câbles électriques.....	<input type="checkbox"/>	<input type="checkbox"/>	<input type="checkbox"/>	_____
Essai fonctionnel de la plateforme de levage avec véhicule	<input type="checkbox"/>	<input type="checkbox"/>	<input type="checkbox"/>	_____ f
Etat fonctionnel des « Arrêts supérieur et inférieur »	<input type="checkbox"/>	<input type="checkbox"/>	<input type="checkbox"/>	_____
Fonctionnement de la surveillance de synchronisation	<input type="checkbox"/>	<input type="checkbox"/>	<input type="checkbox"/>	_____
Stabilité de la plateforme de levage	<input type="checkbox"/>	<input type="checkbox"/>	<input type="checkbox"/>	_____
Etat général de la plateforme de levage.....	<input type="checkbox"/>	<input type="checkbox"/>	<input type="checkbox"/>	_____

*) Cocher les points conformes, cocher en plus la case correspondante si une révision est nécessaire !

Contrôle de sécurité réalisé le : _____

Réalisé par la société : _____

Nom, adresse du spécialiste : _____

- Résultat du contrôle :
- Poursuite de l'exploitation risquée, une révision est nécessaire
 - Poursuite de l'exploitation possible, éliminer les défaillances avant le _____
 - Pas de défaillances, poursuite de l'exploitation sans restrictions

Signature du spécialiste


Signature de l'exploitant

En cas de besoin d'élimination de défaillances

Défaillances éliminées le : _____

(Utiliser un formulaire nouveau pour la révision !) _____
Signature de l'exploitant

Contrôle de sécurité récurrent et maintenance

 Compléter et conserver dans le carnet de contrôle

Numéro de série : _____

Etape de contrôle

Conforme Non conforme Vérification Remarque
ou absent

Etape de contrôle	Conforme	Non conforme	Vérification	Remarque
Plaque signalétique	<input type="checkbox"/>	<input type="checkbox"/>	<input type="checkbox"/>	_____
Notice d'emploi abrégée apposée sur la colonne	<input type="checkbox"/>	<input type="checkbox"/>	<input type="checkbox"/>	_____
Indication de la capacité de levage sur la plateforme de levage.....	<input type="checkbox"/>	<input type="checkbox"/>	<input type="checkbox"/>	_____
Manuel d'exploitation détaillé.....	<input type="checkbox"/>	<input type="checkbox"/>	<input type="checkbox"/>	_____
Etat, fonctionnement de l'inverseur	<input type="checkbox"/>	<input type="checkbox"/>	<input type="checkbox"/>	_____
Identification « Lever / Abaisser »	<input type="checkbox"/>	<input type="checkbox"/>	<input type="checkbox"/>	_____
Identification « Bouton CE-Stop »	<input type="checkbox"/>	<input type="checkbox"/>	<input type="checkbox"/>	_____
Etat, vitre de l'affichage à DEL.....	<input type="checkbox"/>	<input type="checkbox"/>	<input type="checkbox"/>	_____
Sectionneur principal cadenassable sur site.....	<input type="checkbox"/>	<input type="checkbox"/>	<input type="checkbox"/>	_____
Sécurisation de la plaque de support (non amovible).....	<input type="checkbox"/>	<input type="checkbox"/>	<input type="checkbox"/>	_____
Etat des plateaux porteur en caoutchouc.....	<input type="checkbox"/>	<input type="checkbox"/>	<input type="checkbox"/>	_____
Blocage des axes de bras porteurs.....	<input type="checkbox"/>	<input type="checkbox"/>	<input type="checkbox"/>	_____
Etat, fonctionnement de la goupille à ressort du plateau porteur	<input type="checkbox"/>	<input type="checkbox"/>	<input type="checkbox"/>	_____
Fonctionnement du CE-Stop + signal d'avertissement	<input type="checkbox"/>	<input type="checkbox"/>	<input type="checkbox"/>	_____
Etat des éléments coulissants du chariot de levage	<input type="checkbox"/>	<input type="checkbox"/>	<input type="checkbox"/>	_____
Etat du palier DU du guidage de broche inférieur	<input type="checkbox"/>	<input type="checkbox"/>	<input type="checkbox"/>	_____
Etat de la peinture	<input type="checkbox"/>	<input type="checkbox"/>	<input type="checkbox"/>	_____
Structure porteuse (déformations, fissures)	<input type="checkbox"/>	<input type="checkbox"/>	<input type="checkbox"/>	_____
Couple de serrage des vis de fixation	<input type="checkbox"/>	<input type="checkbox"/>	<input type="checkbox"/>	_____
Couple de serrage des chevilles de fixation	<input type="checkbox"/>	<input type="checkbox"/>	<input type="checkbox"/>	_____
Etat de la courroie Polyflex	<input type="checkbox"/>	<input type="checkbox"/>	<input type="checkbox"/>	_____
Etat, fonctionnement du centrage de broche	<input type="checkbox"/>	<input type="checkbox"/>	<input type="checkbox"/>	_____
Etat, fonctionnement du blocage de bras porteur	<input type="checkbox"/>	<input type="checkbox"/>	<input type="checkbox"/>	_____
Etat, fonctionnement du décalage de bras porteur.....	<input type="checkbox"/>	<input type="checkbox"/>	<input type="checkbox"/>	_____
Etat, tôle de blocage sur MINI-MAX	<input type="checkbox"/>	<input type="checkbox"/>	<input type="checkbox"/>	_____
Etat, fonctionnement des bras porteurs MINI-MAX.....	<input type="checkbox"/>	<input type="checkbox"/>	<input type="checkbox"/>	_____
Etat de la traverse et des tubes montants de câbles.....	<input type="checkbox"/>	<input type="checkbox"/>	<input type="checkbox"/>	_____
Etat des carters.....	<input type="checkbox"/>	<input type="checkbox"/>	<input type="checkbox"/>	_____
Etat de la broche de levage et de l'écrou de levage	<input type="checkbox"/>	<input type="checkbox"/>	<input type="checkbox"/>	_____
Etat du témoin d'usure de l'écrou de levage.....	<input type="checkbox"/>	<input type="checkbox"/>	<input type="checkbox"/>	_____
Etat du blocage de la bague de retenue	<input type="checkbox"/>	<input type="checkbox"/>	<input type="checkbox"/>	_____
Opt. Contrôle du cran par l'orifice du chariot de levage	<input type="checkbox"/>	<input type="checkbox"/>	<input type="checkbox"/>	_____
Etat du sol en béton (fissures).....	<input type="checkbox"/>	<input type="checkbox"/>	<input type="checkbox"/>	_____
Etat des câbles électriques.....	<input type="checkbox"/>	<input type="checkbox"/>	<input type="checkbox"/>	_____
Essai fonctionnel de la plateforme de levage avec véhicule	<input type="checkbox"/>	<input type="checkbox"/>	<input type="checkbox"/>	_____ f
Etat fonctionnel des « Arrêts supérieur et inférieur »	<input type="checkbox"/>	<input type="checkbox"/>	<input type="checkbox"/>	_____
Fonctionnement de la surveillance de synchronisation.....	<input type="checkbox"/>	<input type="checkbox"/>	<input type="checkbox"/>	_____
Stabilité de la plateforme de levage	<input type="checkbox"/>	<input type="checkbox"/>	<input type="checkbox"/>	_____
Etat général de la plateforme de levage.....	<input type="checkbox"/>	<input type="checkbox"/>	<input type="checkbox"/>	_____

*) Cocher les points conformes, cocher en plus la case correspondante si une révision est nécessaire !

Contrôle de sécurité réalisé le : _____

Réalisé par la société : _____

Nom, adresse du spécialiste : _____

Résultat du contrôle :

- Poursuite de l'exploitation risquée, une révision est nécessaire
- Poursuite de l'exploitation possible, éliminer les défaillances avant le _____
- Pas de défaillances, poursuite de l'exploitation sans restrictions

Signature du spécialiste

Signature de l'exploitant

En cas de besoin d'élimination de défaillances

Défaillances éliminées le : _____

(Utiliser un formulaire nouveau pour la révision !)

Signature de l'exploitant

Contrôle de sécurité récurrent et maintenance

ii Compléter et conserver dans le carnet de contrôle

Numéro de série : _____

Etape de contrôle	Conforme Non conforme		Vérification	Remarque
		ou absent		
Plaque signalétique	<input type="checkbox"/>	<input type="checkbox"/>	<input type="checkbox"/>	_____
Notice d'emploi abrégée apposée sur la colonne	<input type="checkbox"/>	<input type="checkbox"/>	<input type="checkbox"/>	_____
Indication de la capacité de levage sur la plateforme de levage.....	<input type="checkbox"/>	<input type="checkbox"/>	<input type="checkbox"/>	_____
Manuel d'exploitation détaillé.....	<input type="checkbox"/>	<input type="checkbox"/>	<input type="checkbox"/>	_____
Etat, fonctionnement de l'inverseur	<input type="checkbox"/>	<input type="checkbox"/>	<input type="checkbox"/>	_____
Identification « Lever / Abaisser »	<input type="checkbox"/>	<input type="checkbox"/>	<input type="checkbox"/>	_____
Identification « Bouton CE-Stop »	<input type="checkbox"/>	<input type="checkbox"/>	<input type="checkbox"/>	_____
Etat, vitre de l'affichage à DEL	<input type="checkbox"/>	<input type="checkbox"/>	<input type="checkbox"/>	_____
Sectionneur principal cadenassable sur site.....	<input type="checkbox"/>	<input type="checkbox"/>	<input type="checkbox"/>	_____
Sécurisation de la plaque de support (non amovible).....	<input type="checkbox"/>	<input type="checkbox"/>	<input type="checkbox"/>	_____
Etat des plateaux porteur en caoutchouc.....	<input type="checkbox"/>	<input type="checkbox"/>	<input type="checkbox"/>	_____
Blocage des axes de bras porteurs.....	<input type="checkbox"/>	<input type="checkbox"/>	<input type="checkbox"/>	_____
Etat, fonctionnement de la goupille à ressort du plateau porteur	<input type="checkbox"/>	<input type="checkbox"/>	<input type="checkbox"/>	_____
Fonctionnement du CE-Stop + signal d'avertissement	<input type="checkbox"/>	<input type="checkbox"/>	<input type="checkbox"/>	_____
Etat des éléments coulissants du chariot de levage	<input type="checkbox"/>	<input type="checkbox"/>	<input type="checkbox"/>	_____
Etat du palier DU du guidage de broche inférieure	<input type="checkbox"/>	<input type="checkbox"/>	<input type="checkbox"/>	_____
Etat de la peinture	<input type="checkbox"/>	<input type="checkbox"/>	<input type="checkbox"/>	_____
Structure porteuse (déformations, fissures)	<input type="checkbox"/>	<input type="checkbox"/>	<input type="checkbox"/>	_____
Couple de serrage des vis de fixation	<input type="checkbox"/>	<input type="checkbox"/>	<input type="checkbox"/>	_____
Couple de serrage des chevilles de fixation	<input type="checkbox"/>	<input type="checkbox"/>	<input type="checkbox"/>	_____
Etat de la courroie Polyflex	<input type="checkbox"/>	<input type="checkbox"/>	<input type="checkbox"/>	_____
Etat, fonctionnement du centrage de broche	<input type="checkbox"/>	<input type="checkbox"/>	<input type="checkbox"/>	_____
Etat, fonctionnement du blocage de bras porteur	<input type="checkbox"/>	<input type="checkbox"/>	<input type="checkbox"/>	_____
Etat, fonctionnement du décalage de bras porteur.....	<input type="checkbox"/>	<input type="checkbox"/>	<input type="checkbox"/>	_____
Etat, tôle de blocage sur MINI-MAX	<input type="checkbox"/>	<input type="checkbox"/>	<input type="checkbox"/>	_____
Etat, fonctionnement des bras porteurs MINI-MAX	<input type="checkbox"/>	<input type="checkbox"/>	<input type="checkbox"/>	_____
Etat de la traverse et des tubes montants de câbles.....	<input type="checkbox"/>	<input type="checkbox"/>	<input type="checkbox"/>	_____
Etat des carters	<input type="checkbox"/>	<input type="checkbox"/>	<input type="checkbox"/>	_____
Etat de la broche de levage et de l'écrou de levage	<input type="checkbox"/>	<input type="checkbox"/>	<input type="checkbox"/>	_____
Etat du témoin d'usure de l'écrou de levage.....	<input type="checkbox"/>	<input type="checkbox"/>	<input type="checkbox"/>	_____
Etat du blocage de la baguette de retenue	<input type="checkbox"/>	<input type="checkbox"/>	<input type="checkbox"/>	_____
Opt. Contrôle du cran par l'orifice du chariot de levage	<input type="checkbox"/>	<input type="checkbox"/>	<input type="checkbox"/>	_____
Etat du sol en béton (fissures)	<input type="checkbox"/>	<input type="checkbox"/>	<input type="checkbox"/>	_____
Etat des câbles électriques.....	<input type="checkbox"/>	<input type="checkbox"/>	<input type="checkbox"/>	_____
Essai fonctionnel de la plateforme de levage avec véhicule	<input type="checkbox"/>	<input type="checkbox"/>	<input type="checkbox"/>	_____ f
Etat fonctionnel des « Arrêts supérieur et inférieur »	<input type="checkbox"/>	<input type="checkbox"/>	<input type="checkbox"/>	_____
Fonctionnement de la surveillance de synchronisation	<input type="checkbox"/>	<input type="checkbox"/>	<input type="checkbox"/>	_____
Stabilité de la plateforme de levage	<input type="checkbox"/>	<input type="checkbox"/>	<input type="checkbox"/>	_____
Etat général de la plateforme de levage.....	<input type="checkbox"/>	<input type="checkbox"/>	<input type="checkbox"/>	_____

*) Cocher les points conformes, cocher en plus la case correspondante si une révision est nécessaire !

Contrôle de sécurité réalisé le : _____

Réalisé par la société : _____

Nom, adresse du spécialiste : _____

- Résultat du contrôle :
- Poursuite de l'exploitation risquée, une révision est nécessaire
 - Poursuite de l'exploitation possible, éliminer les défaillances avant le _____
 - Pas de défaillances, poursuite de l'exploitation sans restrictions

Signature du spécialiste


Signature de l'exploitant

En cas de besoin d'élimination de défaillances

Défaillances éliminées le : _____

(Utiliser un formulaire nouveau pour la révision !) _____
Signature de l'exploitant

Contrôle de sécurité récurrent et maintenance

 Compléter et conserver dans le carnet de contrôle

Numéro de série : _____

Etape de contrôle

Conforme Non conforme Vérification Remarque
ou absent

Etape de contrôle	Conforme	Non conforme ou absent	Vérification	Remarque
Plaque signalétique	<input type="checkbox"/>	<input type="checkbox"/>	<input type="checkbox"/>	_____
Notice d'emploi abrégée apposée sur la colonne	<input type="checkbox"/>	<input type="checkbox"/>	<input type="checkbox"/>	_____
Indication de la capacité de levage sur la plateforme de levage.....	<input type="checkbox"/>	<input type="checkbox"/>	<input type="checkbox"/>	_____
Manuel d'exploitation détaillé.....	<input type="checkbox"/>	<input type="checkbox"/>	<input type="checkbox"/>	_____
Etat, fonctionnement de l'inverseur	<input type="checkbox"/>	<input type="checkbox"/>	<input type="checkbox"/>	_____
Identification « Lever / Abaisser »	<input type="checkbox"/>	<input type="checkbox"/>	<input type="checkbox"/>	_____
Identification « Bouton CE-Stop »	<input type="checkbox"/>	<input type="checkbox"/>	<input type="checkbox"/>	_____
Etat, vitre de l'affichage à DEL.....	<input type="checkbox"/>	<input type="checkbox"/>	<input type="checkbox"/>	_____
Sectionneur principal cadenassable sur site.....	<input type="checkbox"/>	<input type="checkbox"/>	<input type="checkbox"/>	_____
Sécurisation de la plaque de support (non amovible).....	<input type="checkbox"/>	<input type="checkbox"/>	<input type="checkbox"/>	_____
Etat des plateaux porteur en caoutchouc.....	<input type="checkbox"/>	<input type="checkbox"/>	<input type="checkbox"/>	_____
Blocage des axes de bras porteurs.....	<input type="checkbox"/>	<input type="checkbox"/>	<input type="checkbox"/>	_____
Etat, fonctionnement de la goupille à ressort du plateau porteur	<input type="checkbox"/>	<input type="checkbox"/>	<input type="checkbox"/>	_____
Fonctionnement du CE-Stop + signal d'avertissement	<input type="checkbox"/>	<input type="checkbox"/>	<input type="checkbox"/>	_____
Etat des éléments coulissants du chariot de levage	<input type="checkbox"/>	<input type="checkbox"/>	<input type="checkbox"/>	_____
Etat du palier DU du guidage de broche inférieur	<input type="checkbox"/>	<input type="checkbox"/>	<input type="checkbox"/>	_____
Etat de la peinture	<input type="checkbox"/>	<input type="checkbox"/>	<input type="checkbox"/>	_____
Structure porteuse (déformations, fissures)	<input type="checkbox"/>	<input type="checkbox"/>	<input type="checkbox"/>	_____
Couple de serrage des vis de fixation	<input type="checkbox"/>	<input type="checkbox"/>	<input type="checkbox"/>	_____
Couple de serrage des chevilles de fixation	<input type="checkbox"/>	<input type="checkbox"/>	<input type="checkbox"/>	_____
Etat de la courroie Polyflex	<input type="checkbox"/>	<input type="checkbox"/>	<input type="checkbox"/>	_____
Etat, fonctionnement du centrage de broche	<input type="checkbox"/>	<input type="checkbox"/>	<input type="checkbox"/>	_____
Etat, fonctionnement du blocage de bras porteur	<input type="checkbox"/>	<input type="checkbox"/>	<input type="checkbox"/>	_____
Etat, fonctionnement du décalage de bras porteur.....	<input type="checkbox"/>	<input type="checkbox"/>	<input type="checkbox"/>	_____
Etat, tôle de blocage sur MINI-MAX	<input type="checkbox"/>	<input type="checkbox"/>	<input type="checkbox"/>	_____
Etat, fonctionnement des bras porteurs MINI-MAX.....	<input type="checkbox"/>	<input type="checkbox"/>	<input type="checkbox"/>	_____
Etat de la traverse et des tubes montants de câbles.....	<input type="checkbox"/>	<input type="checkbox"/>	<input type="checkbox"/>	_____
Etat des carters	<input type="checkbox"/>	<input type="checkbox"/>	<input type="checkbox"/>	_____
Etat de la broche de levage et de l'écrou de levage	<input type="checkbox"/>	<input type="checkbox"/>	<input type="checkbox"/>	_____
Etat du témoin d'usure de l'écrou de levage.....	<input type="checkbox"/>	<input type="checkbox"/>	<input type="checkbox"/>	_____
Etat du blocage de la bague de retenue	<input type="checkbox"/>	<input type="checkbox"/>	<input type="checkbox"/>	_____
Opt. Contrôle du cran par l'orifice du chariot de levage	<input type="checkbox"/>	<input type="checkbox"/>	<input type="checkbox"/>	_____
Etat du sol en béton (fissures).....	<input type="checkbox"/>	<input type="checkbox"/>	<input type="checkbox"/>	_____
Etat des câbles électriques.....	<input type="checkbox"/>	<input type="checkbox"/>	<input type="checkbox"/>	_____
Essai fonctionnel de la plateforme de levage avec véhicule	<input type="checkbox"/>	<input type="checkbox"/>	<input type="checkbox"/>	_____ f
Etat fonctionnel des « Arrêts supérieur et inférieur »	<input type="checkbox"/>	<input type="checkbox"/>	<input type="checkbox"/>	_____
Fonctionnement de la surveillance de synchronisation	<input type="checkbox"/>	<input type="checkbox"/>	<input type="checkbox"/>	_____
Stabilité de la plateforme de levage	<input type="checkbox"/>	<input type="checkbox"/>	<input type="checkbox"/>	_____
Etat général de la plateforme de levage.....	<input type="checkbox"/>	<input type="checkbox"/>	<input type="checkbox"/>	_____

*) Cocher les points conformes, cocher en plus la case correspondante si une révision est nécessaire !

Contrôle de sécurité réalisé le : _____

Réalisé par la société : _____

Nom, adresse du spécialiste : _____

- Résultat du contrôle :
- Poursuite de l'exploitation risquée, une révision est nécessaire
 - Poursuite de l'exploitation possible, éliminer les défaillances avant le _____
 - Pas de défaillances, poursuite de l'exploitation sans restrictions

Signature du spécialiste

Signature de l'exploitant

En cas de besoin d'élimination de défaillances

Défaillances éliminées le : _____

(Utiliser un formulaire nouveau pour la révision !) _____
Signature de l'exploitant

9.3 Contrôle de sécurité exceptionnel

ii Compléter et conserver dans le carnet de contrôle

Numéro de série : _____

Etape de contrôle	Conforme		Non conforme		Vérification	Remarque
			ou absent			
Plaque signalétique	<input type="checkbox"/>	<input type="checkbox"/>	<input type="checkbox"/>	_____
Notice d'emploi abrégée apposée sur la colonne	<input type="checkbox"/>	<input type="checkbox"/>	<input type="checkbox"/>	_____
Indication de la capacité de levage sur la plateforme de levage.....	<input type="checkbox"/>	<input type="checkbox"/>	<input type="checkbox"/>	_____
Manuel d'exploitation détaillé.....	<input type="checkbox"/>	<input type="checkbox"/>	<input type="checkbox"/>	_____
Etat, fonctionnement de l'inverseur	<input type="checkbox"/>	<input type="checkbox"/>	<input type="checkbox"/>	_____
Identification « Lever / Abaisser »	<input type="checkbox"/>	<input type="checkbox"/>	<input type="checkbox"/>	_____
Identification « Bouton CE-Stop »	<input type="checkbox"/>	<input type="checkbox"/>	<input type="checkbox"/>	_____
Etat, vitre de l'affichage à DEL	<input type="checkbox"/>	<input type="checkbox"/>	<input type="checkbox"/>	_____
Sectionneur principal cadenassable sur site.....	<input type="checkbox"/>	<input type="checkbox"/>	<input type="checkbox"/>	_____
Sécurisation de la plaque de support (non amovible).....	<input type="checkbox"/>	<input type="checkbox"/>	<input type="checkbox"/>	_____
Etat des plateaux porteur en caoutchouc.....	<input type="checkbox"/>	<input type="checkbox"/>	<input type="checkbox"/>	_____
Blocage des axes de bras porteurs.....	<input type="checkbox"/>	<input type="checkbox"/>	<input type="checkbox"/>	_____
Etat, fonctionnement de la goupille à ressort du plateau porteur	<input type="checkbox"/>	<input type="checkbox"/>	<input type="checkbox"/>	_____
Fonctionnement du CE-Stop + signal d'avertissement	<input type="checkbox"/>	<input type="checkbox"/>	<input type="checkbox"/>	_____
Etat des éléments coulissants du chariot de levage	<input type="checkbox"/>	<input type="checkbox"/>	<input type="checkbox"/>	_____
Etat du palier DU du guidage de broche inférieure	<input type="checkbox"/>	<input type="checkbox"/>	<input type="checkbox"/>	_____
Etat de la peinture	<input type="checkbox"/>	<input type="checkbox"/>	<input type="checkbox"/>	_____
Structure porteuse (déformations, fissures)	<input type="checkbox"/>	<input type="checkbox"/>	<input type="checkbox"/>	_____
Couple de serrage des vis de fixation	<input type="checkbox"/>	<input type="checkbox"/>	<input type="checkbox"/>	_____
Couple de serrage des chevilles de fixation	<input type="checkbox"/>	<input type="checkbox"/>	<input type="checkbox"/>	_____
Etat de la courroie Polyflex	<input type="checkbox"/>	<input type="checkbox"/>	<input type="checkbox"/>	_____
Etat, fonctionnement du centrage de broche	<input type="checkbox"/>	<input type="checkbox"/>	<input type="checkbox"/>	_____
Etat, fonctionnement du blocage de bras porteur	<input type="checkbox"/>	<input type="checkbox"/>	<input type="checkbox"/>	_____
Etat, fonctionnement du décalage de bras porteur.....	<input type="checkbox"/>	<input type="checkbox"/>	<input type="checkbox"/>	_____
Etat, tôle de blocage sur MINI-MAX	<input type="checkbox"/>	<input type="checkbox"/>	<input type="checkbox"/>	_____
Etat, fonctionnement des bras porteurs MINI-MAX	<input type="checkbox"/>	<input type="checkbox"/>	<input type="checkbox"/>	_____
Etat de la traverse et des tubes montants de câbles.....	<input type="checkbox"/>	<input type="checkbox"/>	<input type="checkbox"/>	_____
Etat des carters	<input type="checkbox"/>	<input type="checkbox"/>	<input type="checkbox"/>	_____
Etat de la broche de levage et de l'écrou de levage	<input type="checkbox"/>	<input type="checkbox"/>	<input type="checkbox"/>	_____
Etat du témoin d'usure de l'écrou de levage.....	<input type="checkbox"/>	<input type="checkbox"/>	<input type="checkbox"/>	_____
Etat du blocage de la baguette de retenue	<input type="checkbox"/>	<input type="checkbox"/>	<input type="checkbox"/>	_____
Opt. Contrôle du cran par l'orifice du chariot de levage	<input type="checkbox"/>	<input type="checkbox"/>	<input type="checkbox"/>	_____
Etat du sol en béton (fissures)	<input type="checkbox"/>	<input type="checkbox"/>	<input type="checkbox"/>	_____
Etat des câbles électriques.....	<input type="checkbox"/>	<input type="checkbox"/>	<input type="checkbox"/>	_____
Essai fonctionnel de la plateforme de levage avec véhicule	<input type="checkbox"/>	<input type="checkbox"/>	<input type="checkbox"/>	_____ f
Etat fonctionnel des « Arrêts supérieur et inférieur »	<input type="checkbox"/>	<input type="checkbox"/>	<input type="checkbox"/>	_____
Fonctionnement de la surveillance de synchronisation	<input type="checkbox"/>	<input type="checkbox"/>	<input type="checkbox"/>	_____
Stabilité de la plateforme de levage	<input type="checkbox"/>	<input type="checkbox"/>	<input type="checkbox"/>	_____
Etat général de la plateforme de levage.....	<input type="checkbox"/>	<input type="checkbox"/>	<input type="checkbox"/>	_____

*) Cocher les points conformes, cocher en plus la case correspondante si une révision est nécessaire !

Contrôle de sécurité réalisé le : _____

Réalisé par la société : _____

Nom, adresse du spécialiste : _____

- Résultat du contrôle :
- Poursuite de l'exploitation risquée, une révision est nécessaire
 - Poursuite de l'exploitation possible, éliminer les défaillances avant le _____
 - Pas de défaillances, poursuite de l'exploitation sans restrictions

Signature du spécialiste

Signature de l'exploitant

En cas de besoin d'élimination de défaillances

Défaillances éliminées le : _____

(Utiliser un formulaire nouveau pour la révision !) _____
Signature de l'exploitant

Introducción

Los productos Nussbaum son el resultado de muchos años de experiencia. Los exigentes requerimientos de calidad y el diseño superior le garantizan una larga vida útil, fiabilidad y un funcionamiento rentable. Para evitar daños y peligros innecesarios, deberá leer detenidamente estas instrucciones de servicio y tener siempre en cuenta el contenido.

! Cualquier otro uso que exceda la finalidad descrita será considerado como no conforme a lo previsto.

! La empresa Nussbaum no se hará responsable de los daños que resulten de ello. El riesgo correrá exclusivamente por cuenta del usuario.

La utilización conforme a lo previsto incluye también:

- La observancia de todas las indicaciones de estas instrucciones de servicio y
- El cumplimiento de los trabajos de inspección y mantenimiento, y las inspecciones prescritas
- Las instrucciones de servicio deben ser tenidas en cuenta por todas las personas que trabajan en la instalación. Esto se aplica especialmente para el Capítulo 4 "Disposiciones de seguridad"
- Además de las indicaciones de seguridad de las instrucciones de servicio, deberán tenerse en cuenta las normas y disposiciones vigentes para el lugar de utilización
- La manipulación reglamentaria de la instalación

Obligaciones del titular/explotador:

El titular/explotador tiene la obligación de autorizar a trabajar en la instalación sólo a las personas que:

- Estén familiarizadas con las normas básicas sobre seguridad laboral y prevención de accidentes y hayan sido instruidas en el manejo de la instalación.
- Hayan leído y comprendido el capítulo de seguridad y las indicaciones de advertencia de estas instrucciones de servicio, y hayan dejado constancia de ello con su firma.

Peligros en el manejo de la instalación:

Los productos Nussbaum han sido diseñados y construidos conforme a los últimos avances de la tecnología y de las normas de seguridad reconocidas. No obstante, en caso de un uso inadecuado pueden ocasionar peligros para la vida y la integridad física del usuario, o daños en bienes materiales.

La instalación sólo deberá hacerse funcionar

- Para el uso previsto.
- Cuando se encuentre en perfecto estado y exento de defectos técnicos de seguridad.

Medidas organizativas

- Las instrucciones de manejo deberán guardarse siempre a mano, en el lugar de uso de la instalación.
- En forma complementaria a las instrucciones de servicio, deberán observarse e indicarse las disposiciones legales y obligatorias sobre prevención de accidentes y protección ambiental de vigencia general.
- ¡Deberá controlarse al menos ocasionalmente que el personal trabaje consciente de la seguridad y de los peligros, ateniéndose a las instrucciones de servicio!
- En caso de ser necesario o requerido por las disposiciones deberá utilizarse equipo de protección personal.
- ¡Mantener todas las indicaciones de seguridad y peligro en la instalación íntegras y en buen estado de legibilidad!
- Las piezas de recambio deben satisfacer los requisitos técnicos especificados por el fabricante. Esto sólo se garantiza con las piezas originales.
- Observar los plazos prescritos o indicados en las instrucciones de servicio para revisiones/inspecciones periódicas.

Actividades de mantenimiento, subsanación de averías

¡Respetar la ejecución y los plazos prescritos en las instrucciones de servicio para las tareas de ajuste, mantenimiento e inspección, incluyendo las indicaciones para el reemplazo/reequipamiento de piezas! Estas actividades sólo deberán ser realizadas por personas competentes que hayan participado de una capacitación especial en la fábrica.

Garantía y responsabilidad

En principio rigen las "Condiciones generales de venta y suministro".

Los derechos de garantía y responsabilidad relacionados con daños a personas y materiales quedan excluidos cuando son debidos a alguna o varias de las siguientes causas:

- Utilización de la instalación no conforme a lo previsto.
- Montaje, puesta en servicio, manejo y mantenimiento incorrectos de la instalación.
- Funcionamiento de la máquina con dispositivos de seguridad defectuosos, dispositivos de seguridad y protección no dispuestos correctamente o no aptos para funcionar.
- Inobservancia de las indicaciones en las instrucciones de servicio en lo relativo al transporte, almacenamiento, montaje, puesta en servicio, funcionamiento, mantenimiento y reequipamiento de la instalación.
- Modificaciones constructivas realizadas por cuenta propia en la instalación.
- Modificación de la instalación por cuenta propia (por ej. relaciones de transmisión: potencia, número de revoluciones, etc.).
- Reparaciones realizadas de manera incorrecta.
- Casos de catástrofe debido a factores externos y fuerza mayor.

Desmontaje, puesta fuera de servicio y eliminación

El desmontaje de la plataforma elevadora debe ser realizado por un experto. Cualquier fluido que pueda estar presente (por ej. aceites hidráulicos) debe drenarse y desecharse por separado.

Durante la puesta fuera de servicio, la placa de identificación debe retirarse y destruirse, y el libro de inspección debe desecharse. La eliminación de la plataforma elevadora debe ser realizada por una empresa de reciclaje autorizada.

Protocolo de instalación

ii Una vez realizada la instalación cumplimentar toda esta hoja, firmarla, fotocopiarla y enviar el original al fabricante en el plazo de una semana. La copia queda en el libro de inspección.

Nussbaum Automotive Lifts GmbH
 Korker Straße 24
 D-77694 Kehl-Bodersweier
 E-Mail: info@nussbaumlifts.com
 Fax: +4978 53-87 87

El equipo con el número de serie _____ . Fue instalado,
 controlado su funcionamiento y seguridad, y puesto en servicio el _____

En la empresa _____ en _____.

La instalación fue realizada por el titular/perito (tachar lo que no corresponda).
 Una vez que un montador capacitado ha comprobado su correcto funcionamiento y seguridad, la plataforma elevadora sin la conexión eléctrica (por ej. enchufe) se entrega para que el suministro eléctrico sea realizado por el cliente. El cliente deberá establecer una conexión eléctrica entre la plataforma elevadora y el suministro eléctrico, encargando dicha conexión a un electricista especializado (véanse las especificaciones en el esquema eléctrico).

El titular/explotador certifica la instalación reglamentaria de la plataforma elevadora, haber leído y tenido en cuenta toda la información de estas instrucciones de servicio y libro de inspección, así como haber guardado esta documentación en un sitio accesible en todo momento para los operadores capacitados.

El perito certifica la instalación reglamentaria de la plataforma elevadora, haber leído toda la información de estas instrucciones de servicio y libro de inspección, y haber entregado la documentación al titular/explotador.

Sólo completar si el equipo se fija con tacos de forma permanente.

Tacos utilizados*) _____
 Tipo/Marca

Profundidad mínima de anclaje *) cumplida: _____ mm

Par de apriete *) cumplido: _____ Nm

 Fecha Nombre, Titular y sello de la empresa Firma del titular

 Fecha Nombre del perito Firma del perito

Asociado del servicio postventa: _____
 Sello

*) Véase el suplemento del fabricante de los tacos

1 Información general

La documentación técnica contiene información importante para el manejo seguro y para mantener la seguridad funcional del sistema.

- Como comprobante de instalación de la máquina, deberá enviarse el formulario del protocolo de instalación firmado al fabricante.
- Este libro de inspección contiene formularios para utilizar como comprobantes de las inspecciones de seguridad que se realizan por única vez, periódicamente y de manera extraordinaria. Use los formularios para documentar las inspecciones y deje los formularios cumplimentados en el libro de inspección.
- En la hoja de características de la instalación deberán asentarse las modificaciones en la estructura y el cambio del lugar de emplazamiento.


1.1 Instalación e inspección de la máquina


Los trabajos relacionados con la seguridad en la instalación y las inspecciones de seguridad deberán ser realizados exclusivamente por personas capacitadas para tal fin. Se los designa en general y en esta documentación como peritos y expertos.

- Los peritos son personas (ingenieros profesionales, peritos de la TÜV) que debido a su formación y experiencia tienen la capacidad para inspeccionar y evaluar principalmente los aparatos de elevación. Están familiarizados con las normas relevantes de seguridad laboral y prevención de accidentes.
- Los expertos (personas competentes) son personas que poseen conocimientos y experiencia suficiente en aparatos de elevación y han participado en una capacitación especial en fábrica dictada por el fabricante de la instalación (los montadores del servicio posventa del fabricante y el distribuidor son expertos).

1.2 Indicaciones de peligro

Para marcar los puntos de peligro y la información importante se utilizarán los tres símbolos siguientes con el significado descrito. Preste atención a los pasajes del texto que están marcados con estos símbolos.

 ¡Nota! ¡Señala una referencia a una función clave o a una observación importante!

 **¡Cuidado! ¡Señala una advertencia de posibles daños a la instalación u otros bienes materiales del titular/explotador en caso de ejecutarse indebidamente el procedimiento así marcado!**



¡Peligro! ¡Señala un peligro para la vida y la integridad física, en caso de ejecutarse indebidamente el procedimiento así marcado existe peligro de muerte!

2 Hoja de características de la instalación

2.1 Fabricante

Nussbaum Automotive Lifts GmbH
Korker Straße 24
D-77694 Kehl-Bodersweier

2.2 Uso previsto

La plataforma elevadora es un aparato de elevación que se utiliza para levantar vehículos con un peso total de en instalaciones normales de taller, permitiéndose una distribución de carga máxima de (1:3) en la dirección de entrada o en contra de la dirección de entrada. No debe producirse una carga individual de sólo uno o dos de los brazos portantes.

Está prohibida la instalación de la plataforma elevadora de serie en locales con peligro de fuego, explosión y recintos húmedos (áreas exteriores, naves de lavado, etc.).

El manejo de la plataforma elevadora se realiza directamente desde la columna de mando (ver Hoja de datos).

Después de realizar modificaciones en la estructura y de efectuar reparaciones en las piezas portantes, la plataforma elevadora deberá ser inspeccionada de nuevo por un perito que deberá certificar las modificaciones. Al cambiar el lugar de emplazamiento, la plataforma elevadora deberá ser inspeccionada de nuevo por un perito que deberá certificar las modificaciones.

2.3 Modificaciones en la estructura

Se requiere una inspección a cargo de un perito para la nueva puesta en servicio (fecha, tipo de modificación, firma del perito).

Nombre, dirección del perito

Lugar, fecha

Firma del perito

2.4 Cambio del lugar de emplazamiento

Se requiere una inspección a cargo de un perito para la nueva puesta en servicio (fecha, tipo de modificación, firma del perito).

Nombre, dirección del perito

Lugar, fecha

Firma Perito Inspección de seguridad

2.5 Declaracione de conformidad

EG- Konformitätserklärung

Nussbaum

gemäß Maschinenrichtlinie Anhang II 1A

Declaration of Conformity according Machinery Directive 2006/42/EG ANNEX II 1A
Déclaration de conformité selon directive machines annexe II 1A
Declaración de conformidad según Directiva Maquinaria 2006/42/EG ANNEX II 1A
Dichiarazione di conformità in accordo alla direttiva 2006/42/EG ANNEX II 1A

Hiermit erklären wir, daß die Hebebühne, Modell:

SMART LIFT 2.55 SL

Hereby we declare that the lift model:

Par la présente nous déclarons que le pont élévateur modèle

Por la presente declara, que el elevador modelo:

Con la presente si dichiara che il sollevatore:

allen einschlägigen Bestimmungen der folgenden Richtlinien entspricht:

fulfils all the relevant provisions of the following Directives:

correspond aux normes suivantes:

cumple todas las disposiciones pertinentes de las Directivas siguientes:

adempie a tutte le richieste delle seguenti direttive:

Maschinenrichtlinie / Machinery Directive

2006/42/EG

EMV Richtlinie / EMC Directive

2014/30/EU

Niederspannungsrichtlinie / Low Voltage Directive

2014/35/EU

in Übereinstimmung mit den folgenden harmonisierten Normen gefertigt wurde

was manufactured in conformity with the harmonized norms

fabriqué en conformité selon les normes harmonisées en vigueur.

producido de acuerdo a las siguientes normas armonizadas.

è stato fabbricato in conformità con le norme armonizzate

Fahrzeug- Hebebühnen / Vehicle lifts

EN 1493: 2010

Beauftragter für die Technische Dokumentation

Nussbaum Automotive Lifts GmbH

Authorised to compile the technical file

Baujahr

20__

Year of manufacture

Seriennummer

Serial number

Seriennummer

Kehl- Bodersweier, 28.10.2025

Frank Scherer
CEO

Doc-NUS-SMART-
LIFT_SL_255_2025-10

Nussbaum

Nussbaum Automotive Lifts GmbH | Korker Straße 24 | 77694 Kehl-Bodersweier



3 Información técnica

3.1 Datos técnicos

Capacidad de carga	5500 kg
Carga de un brazo portante	No debe producirse una carga individual de uno de los brazos portantes.
Distribución de carga	Máx. 3:1 ó 1:3 en o en contra de la dirección de entrada
Tiempo de elevación	aprox. 54 s
Tiempo de descenso	aprox. 53 s
Tensión de servicio estándar	3~/N+PE, 400 V, 50 Hz
Potencia del motor	2 x 1,5 kW
Número de revoluciones del motor	1420 revoluciones por minuto
Nivel de presión acústica LpA	≤70 dB
Conexión a cargo del cliente	3~/N+PE, 400 V, 50 Hz Con fusibles de 16 A de acción lenta Según normas VDE
Sistema de alimentación opcional	Conexión neumática: para aire comprimido 6-10 bar Toma de corriente: 220 V/50 Hz

ii ¡Aviso Importante!
La plataforma elevadora se entrega sin la conexión eléctrica para el suministro eléctrico previsto, una vez comprobado su correcto funcionamiento y seguridad. En las instalaciones del cliente deberá establecerse una conexión de enchufe. Este enchufe de conexión provisto por el cliente deberá encontrarse en las proximidades de la plataforma elevadora y deberá encontrarse necesariamente a una altura tal que pueda alcanzarse sin el uso de medios auxiliares (por ej. escalera). De lo contrario deberá instalarse un interruptor principal separado, con cerradura, en las proximidades de la plataforma elevadora que pueda alcanzarse sin el uso de medios auxiliares.

3.2 Dispositivos de seguridad

- **Mecanismo de seguridad en caso de rotura de la tuerca de elevación**
Comprobación de las tuercas de elevación mediante un indicador de desgaste incorporado.
- **Desconexión de fin de carrera por control electrónico**
Protección de la plataforma elevadora contra la extensión excesiva del carro de elevación hacia arriba o hacia abajo.
- **Supervisión de sincronización electrónica**
Protección contra la falta de sincronismo de los carros de elevación entre sí
- **Bloqueo del brazo portante**
Protección de los brazos portantes contra el movimiento horizontal en la posición elevada
- **Gancho de retención**
Protección contra una nueva subida en caso de rotura de la tuerca de elevación
- **Conmutador inversor con dispositivo de candado**
Protección contra el uso no autorizado
- **PARADA CE + señal de advertencia acústica**
Protección contra cizallamiento y aplastamiento en la zona de los pies.

Opcional:

- **Protector de pies en los brazos portantes**
Protección contra cizallamiento y aplastamiento en la zona de los pies.

3.3 Hojas de datos

ii **Vea el capítulo 3.3 en la versión alemana para los diagramas.**

3.4 Patrón de perforación de clavijas

ii **Vea el capítulo 3.4 en la versión alemana para los diagramas.**

3.5 Esquemas eléctricos

Puesta a tierra según las normas locales

Antes de la puesta en servicio, compruebe si la corriente nominal del motor coincide con relé de protección del motor. Comprobar la correcta conexión de todos los bornes y el apriete correcto de todos los tornillos de contacto. Antes de la puesta en servicio comprobar el funcionamiento del cableado y del controlador. No permitir que se realice una puesta en servicio del lado no autorizado.

Estos planos han sido creados en un sistema CAD. Para mantener los planos siempre actualizados, sólo permitir que las modificaciones sean realizadas por la empresa Nussbaum.

Estos esquemas de conexiones son una propiedad intelectual. ¡No deberán reproducirse ni distribuirse a terceros sin nuestra autorización!

Reservado el derecho a modificaciones.

Esquemas y documentación de conexiones

Los esquemas de conexiones son elaborados según nuestro leal saber y entender.

Por los esquemas y documentación de conexiones no asumimos ninguna garantía por la corrección de esta documentación. Esto se aplica en particular para los circuitos que fueron elaborados por nosotros en base a planos de terceros. Estos son realizados por nosotros sólo conforme a la documentación del fabricante cedida por el cliente.

Prueba de funcionamiento de sistemas de conmutación

Los esquemas de conexiones no son productos en serie. Al examinar el armario de distribución en fábrica pueden no incluirse dispositivos de campo como sensores, termostatos y motores. Es por eso que incluso con una revisión cuidadosa, no siempre pueden evitarse los fallos de funcionamiento y de circuito.

Los defectos se subsanan como parte de la garantía en la puesta en servicio. En caso de puesta en servicio sin consultar a nuestro servicio posventa no asumimos ningún tipo de garantía por defectos. Las reparaciones, incluida la corrección de los esquemas de conexiones en sistemas de conmutación que no hayan sido puestos en servicio por nosotros, se realizarán contra la facturación de las mismas de acuerdo con nuestras condiciones del servicio. No se reconocerán los costes de las reparaciones realizadas por terceros.

Inspección de seguridad y medidas de protección

El armario de distribución ha sido fabricado, instalado y comprobado de conformidad con las reglas reconoci-

das de la técnica según VDE0113/VDE0100/0600 así como la norma de prevención de accidentes DGUV A3 (instalaciones y equipos eléctricos).

Se realizaron las siguientes comprobaciones:

- Prueba de tensión y/o prueba de aislamiento del armario de distribución
- Comprobación de la eficacia de las medidas de protección aplicadas contra contacto indirecto
- Prueba de funcionamiento y ensayo individual

Se tomaron las siguientes medidas de protección:

Protección contra contacto directo e indirecto

ii **Vea el capítulo 3.5 en la versión alemana para los diagramas.**

4 Disposiciones de seguridad

Al manipular plataformas elevadoras deben cumplirse las disposiciones legales sobre prevención de accidentes según Principio DGUV 308-002: Inspección de plataformas elevadoras; Norma DGUV 100-500 Operación de plataformas elevadoras; (Principio DGUV 308-002).

Cabe señalar especialmente el cumplimiento de las siguientes prescripciones:

- La capacidad máx. de carga de la plataforma elevadora no deberá superarse. Véase al respecto las especificaciones en la placa de características.
- Al hacer funcionar la plataforma elevadora deberán seguirse en todo momento las instrucciones de manejo.
- La plataforma elevadora deberá bajarse del todo antes de la subida del vehículo, el cual sólo deberá hacerlo en la dirección prevista.
- En vehículos con poca distancia del chasis al suelo o con equipamientos especiales, deberá comprobarse con anticipación si pueden producirse daños antes de posicionar los brazos portantes y levantar el vehículo.
- Para el manejo autónomo de plataformas elevadoras sólo deberán emplearse personas que tengan 18 años de edad cumplidos, hayan sido instruidos en el manejo de la plataforma elevadora y hayan demostrado sus aptitudes para la actividad frente al empleador. Deberán ser comisionados expresamente por el empleador para el manejo de la plataforma elevadora. (extracto de BGR500) (véase el protocolo de traspaso).
- El asiento correcto del plato portante debajo del vehículo deberá volver a comprobarse, una vez que el vehículo se haya levantado un poco.
- Cada vez que el vehículo se haya posado en el suelo, deberán volver a controlarse las posiciones de los brazos portantes y corregirse en caso necesario.
- Deberá tenerse en cuenta el posible desplazamiento del centro de gravedad al desmontar piezas pesadas. El vehículo deberá siempre asegurarse debidamente con medios adecuados para evitar que se caiga (por ej. correas de amarre, barra transversal, etc.).
- Durante el proceso de elevación o descenso, no deberá permanecer ninguna persona en el área de trabajo de la plataforma elevadora.
- Está prohibido el transporte de personas con la plataforma elevadora.
- Está prohibido treparse a la plataforma elevadora y al vehículo levantado.
- Después de realizar modificaciones en la estructura y de efectuar reparaciones en las piezas portantes, la plataforma elevadora deberá ser inspeccionada por un perito.
- Los vehículos sólo deberán levantarse por los puntos de elevación autorizados por el fabricante del vehículo.
- Siempre deberá observarse todo el proceso de elevación y descenso.
- Está prohibida la instalación de la plataforma elevadora de serie en locales con peligro de explosión y recintos húmedos (por ej. naves de lavado).

- Las intervenciones en la plataforma elevadora recién deberán realizarse una vez que el interruptor principal esté apagado y bloqueado.

ⓘ No colgar ningún tipo de imán en la columna de mando o en las proximidades de los elementos de mando, porque de lo contrario puede producirse un fallo del sistema electrónico y una falta de sincronismo de la plataforma elevadora.



- ! Las etiquetas colocadas en el elevador, como advertencias, capacidad de carga, placa de características y otras informaciones no deben tener contacto con líquidos o disolventes agresivos (aguarrás, acetona, diluyente de nitrocelulosa, limpiador de frenos, líquido de frenos, etc.), ácidos, alcalinos u otras sustancias, ya que existe el riesgo de que las letras desaparezcan y las instrucciones o advertencias deben ser siempre legibles.

5 Instrucciones de manejo



Durante el manejo de la plataforma elevadora deberán respetarse a toda costa las disposiciones de seguridad. ¡Antes del primer manejo lea detenidamente las disposiciones de seguridad del capítulo 4!

5.1 Posicionamiento del vehículo

Entrar el vehículo en la plataforma elevadora o colocarlo sobre los brazos portantes de acuerdo a las siguientes ilustraciones.

Deberá tenerse en cuenta el centro de gravedad total del vehículo; éste en lo posible deberá estar situado en el centro de la plataforma elevadora.

Según el tipo de vehículo, es necesario subir los platos portantes girándolos, de modo que el vehículo quede en posición horizontal al levantarlo.

Situación de fijación preferida

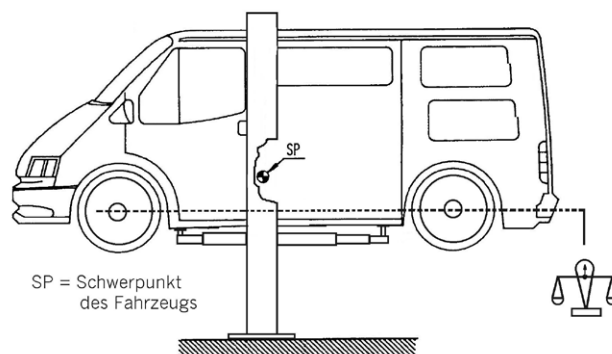


Figura. A) La columna de elevación deberá quedar entre el volante y las bisagras de la puerta del auto.

Situación de fijación opcional

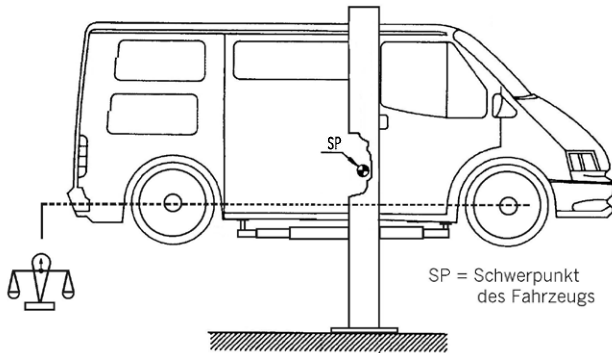


Figura B

Girar hacia adentro los brazos portantes y extraerlos debidamente hasta la longitud deseada. Los platos de elevación ajustables deben aplicarse en los puntos prescritos por el fabricante del vehículo.

5.2 Elevación del vehículo

- Levantar el vehículo hasta que las ruedas queden en el aire. Accionar el elemento de mando → "Subir" (véase la figura 4).
- Una vez que las ruedas estén en el aire, el proceso de elevación deberá interrumpirse y habrá que comprobar una vez más el asiento correcto del plato portante debajo del vehículo.
- A continuación, levantar el vehículo hasta la altura de trabajo deseada.



Es absolutamente necesario prestar atención al correcto asiento del vehículo sobre los platos portantes, de lo contrario existe peligro de caída.

La plataforma elevadora puede regularse varias veces, según la distribución de carga, durante la "Elevación".

Deberá prestarse atención a que los bloqueos de los brazos portantes estén encajados después de la elevación del vehículo.

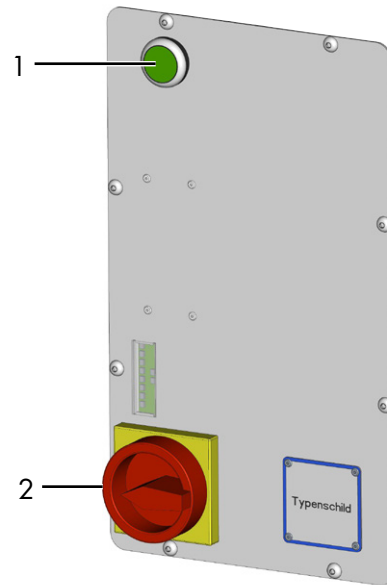


Figura 4: Unidad de mando con conmutador inversor

1 Pulse el botón "CE-Stop"

2 Conmutador inversor ↻ elevador ↻ bajar

¡En las instalaciones del cliente deberá colocarse un interruptor principal separado, con cerradura, a una altura accesible, si la conexión eléctrica de la plataforma elevadora o la interfaz eléctrica se encontrara por encima de 1.90 metros y sólo fuera posible alcanzarla utilizando medios auxiliares (por ej. una escalera)!

Si se alcanza el "Arriba apag." o "Abajo apag.", se iluminan dos LED rojos en el indicador LED. Para evitar daños en la plataforma elevadora, mientras están iluminados los LED rojos no se permitirá subir y bajar un poco alternativamente la plataforma elevadora.

5.3 Sincronización de la plataforma elevadora

- La plataforma elevadora está equipada con un control electrónico de sincronización.
- En la parte superior de los husillos elevadores hay potenciómetros electrónicos que detectan las posiciones efectivas de los husillos y con ello la altura de elevación de la plataforma.
- En función de una diferencia de altura de ambos lados entre sí (carros de elevación) que pudiera existir, por medio de cálculo computarizado se detendrá el carro de elevación que va adelantado (sin importar si la plataforma elevadora sube o baja) el tiempo necesario como para que ambos carros de elevación vuelvan a estar a la misma altura. El rango de regulación admisible de la plataforma elevadora es de aprox. 18 mm.

5.4 Descenso del vehículo

- Controlar que no se encuentre ninguna persona u objeto en el área de peligro de la plataforma elevadora.
- Bajar el vehículo hasta la altura de trabajo deseada o

bajarlo hasta la posición inferior; para ello accionar el elemento de mando → "Bajar".

ii La plataforma elevadora puede regularse varias veces, según la distribución de carga, durante el "Descenso".

- Siempre bajar la plataforma elevadora (brazos portantes) hasta la posición inferior, para poder girar fácilmente hacia adentro y hacia afuera los brazos portantes. Al mismo tiempo, un descenso hasta la posición inferior es necesario a fin de que el dispositivo de seguridad se active en caso de fallo (Enganche del gancho de retención en la pestaña del pestillo).
- Sacar el vehículo de la plataforma elevadora.

5.5 Indicador LED en la unidad de mando

El proceso de elevación y descenso de la plataforma elevadora se supervisa con un sistema de medición de posición. Las diferentes funciones también se visualizan en la unidad de control a través de un indicador LED. A continuación encontrará algunas explicaciones:

Unidad de mando en la columna de elevación

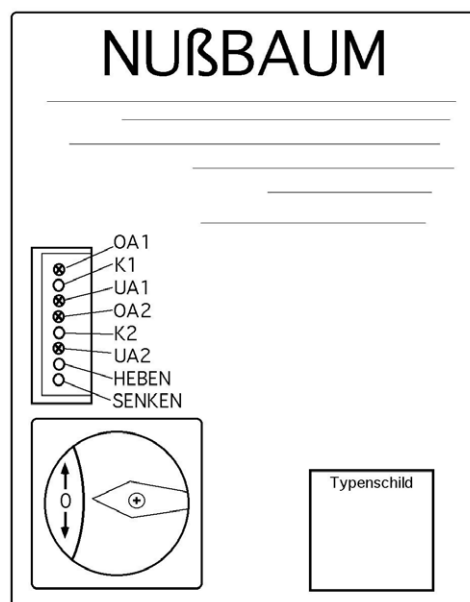


Figura 6

Si los siguientes LED se iluminan, esto significa:

OA1	LED rojo	"Arriba apag." lado de mando activo
K1	LED verde	Contactador motor lado de mando activo
UA1	LED rojo	"Abajo apag." lado de mando activo
OA2	LED rojo	"Arriba apag." lado opuesto activo
K2	LED verde	Contactador motor lado opuesto activo
UA2	LED rojo	"Abajo apag." lado opuesto activo
Subir	LED verde	La plataforma elevadora asciende
Bajar	LED verde	La plataforma elevadora desciende

Indicaciones en funcionamiento normal

- **Desplazamiento hacia arriba:**
Se iluminan los siguientes LED: Subir, K1, K2 y bajar se encienden.
- **Desplazamiento hacia abajo:**
Se iluminan los siguientes LED: Bajar, K1, K2 y subir se encienden.
- **Posición final superior alcanzada (Arriba apag. accionado):**
Se iluminan los siguientes LED: OA1, OA2, Subir y bajar se encienden.
- **Posición final inferior alcanzada (Abajo apag. accionado):**
Se iluminan los siguientes LED: UA1, UA2, Bajar y subir se encienden.

Indicadores LED en caso de funcionamiento defectuoso de la plataforma elevadora

	Posición final inferior de la plataforma elevadora			Posición deseada de la plataforma elevadora entre las posiciones finales			Posición final superior de la plataforma elevadora		
Causa posible del fallo	Lado de mando no enchufado. (P1 NOK)	Lado de mando no enchufado. (P2 NOK)	Lado de mando y lado opuesto no enchufado. (P1 y P2 NOK)	Lado de mando no enchufado. (P1 NOK)	Lado de mando no enchufado. (P2 NOK)	Lado de mando y lado opuesto no enchufado. (P1 y P2 NOK)	Lado de mando no enchufado. (P1 NOK)	Lado de mando no enchufado. (P2 NOK)	Lado de mando y lado opuesto no enchufado. (P1 y P2 NOK)
Conmutador inversor girado a la posición "Subir"	!Parada! UA1 se enciende UA2 se enciende "Subir" se enciende "Bajar" se enciende	!Parada! UA1 se enciende UA2 se enciende "Subir" se enciende "Bajar" se enciende	!*! K1 se enciende K2 se enciende UA1 se enciende UA2 se enciende "Subir" se enciende "Bajar" se enciende	!Parada! "Subir" se enciende "Bajar" se enciende UA2 se enciende	!*! K1 se enciende K2 se enciende UA1 se enciende UA2 se enciende "Subir" se enciende "Bajar" se enciende	!Parada! UA1 se enciende UA2 se enciende "Subir" se enciende "Bajar" se enciende	!Parada! UA1 se enciende UA2 se enciende "Subir" se enciende "Bajar" se enciende	!Parada! OA1 se enciende de forma permanente UA2 se enciende de forma permanente "Subir" se enciende "Bajar" se enciende	!*! K1 se enciende K2 se enciende UA1 se enciende UA2 se enciende "Subir" se enciende "Bajar" se enciende
Conmutador inversor girado a la posición "Bajar"	!Parada! UA1 se enciende UA2 se enciende "Subir" se enciende "Bajar" se enciende	!Parada! UA1 se enciende UA2 se enciende "Subir" se enciende "Bajar" se enciende	!Parada! UA1 se enciende UA2 se enciende "Subir" se enciende "Bajar" se enciende	!Parada! "Subir" se enciende "Bajar" se enciende UA1 se enciende	!Parada! "Subir" se enciende "Bajar" se enciende UA2 se enciende	!Parada! UA1 se enciende UA2 se enciende "Subir" se enciende "Bajar" se enciende	!Parada! UA1 se enciende UA2 se enciende "Subir" se enciende "Bajar" se enciende	!Parada! UA1 se enciende de forma permanente UA2 se enciende de forma permanente "Subir" se enciende "Bajar" se enciende	!Parada! UA1 se enciende UA2 se enciende "Subir" se enciende "Bajar" se enciende

Observación: Si se encienden exclusivamente los dos LED "Subir" y "Bajar", y la plataforma elevadora ya no puede desplazarse, la plataforma elevadora está fuera de la zona de supervisión.

Leyendas:

por ej. "UA1 se enciende"
por ej. "Subir se enciende"

P1 NOK

P2 NOK

P1 o P2NOK

P1 y P2 NOK

!*!

!Parada!

Se enciende el diodo luminoso (LED) de "Abajo apag."

Se enciende el diodo luminoso (LED) de "Subir".

El potenciómetro 1 del lado de mando no está enchufado o la línea de alimentación está interrumpida

El potenciómetro 2 del lado opuesto no está enchufado o la línea de alimentación está interrumpida

El potenciómetro 1 del lado de mando o el potenciómetro 2 del lado opuesto no está enchufado o la línea de alimentación está interrumpida.

El potenciómetro 1 del lado de mando y el potenciómetro 2 del lado opuesto no están enchufados o la línea de alimentación está interrumpida.

Atención: La plataforma elevadora sólo se desplaza hacia arriba, no es posible bajarla: Existe el peligro de que el bloque de la plataforma elevadora se desplace.

La plataforma elevadora no se desplaza en la dirección deseada de acuerdo al accionamiento del conmutador inversor, sino que se detiene.

6 Comportamiento en caso de avería

En caso de interrumpirse la disponibilidad de servicio de la plataforma elevadora puede existir un fallo menor. Examine la instalación para detectar las causas de fallo indicadas.

Si comprobando las causas indicadas el fallo no puede subsanarse, deberá notificarse al servicio posventa de su distribuidor.



Está prohibido realizar trabajos de reparación por cuenta propia en la plataforma elevadora, particularmente en los dispositivos de seguridad, así como controles y reparaciones en el sistema eléctrico. Los trabajos en el sistema eléctrico deben ser realizados únicamente por personal especializado.

Problema: ¡La plataforma elevadora no puede ni subir ni bajar!

Posibles causas:	Solución:
No hay suministro eléctrico	Compruebe el suministro eléctrico
El interruptor principal está desconectado o defectuoso	Haga revisar el interruptor principal
Conmutador inversor defectuoso	Haga revisar el conmutador inversor
Fusible defectuoso	Compruebe el fusible
La línea de alimentación está cortada	Compruebe la línea de alimentación
Motor sobrecalentado	Deje enfriar el motor (el tiempo de enfriamiento depende de la temperatura ambiente)
Las conexiones de enchufe que van a los motores no están enchufadas o se han soltado	Revisar los conectores enchufables en los motores
La plataforma no se encuentra en la ventana de control	Realizar sincronización manual (Véase el apartado 6.4)

La correa Polyflex está floja o defectuosa	Parar la plataforma elevadora y asegurarla contra un uso no autorizado. Reemplazar la correa Polyflex y volver a ajustar. (véase el apartado 7.3)
Motor defectuoso	Realice el descenso de emergencia (véase el apartado 6.1)
La plataforma elevadora se encuentra en la posición inferior Se activó el dispositivo de seguridad (gancho de retención) La plataforma elevadora ya no se encuentra en la zona de control y se ha apagado	Tuerca de elevación defectuosa Contactar al servicio posventa

Problema: ¡La plataforma elevadora no se eleva!

Posibles causas:	Solución:
Sólo hay 2 fases activas	Hacer revisar la instalación in situ por un electricista especializado
La correa Polyflex está floja/rota	comprobar/reemplazar y volver a ajustar (véase el apartado 7.3)
Tuerca de elevación rota, dispositivo de seguridad (gancho de retención) activo, los carros de elevación ya no se encuentran en la ventana de control y la plataforma elevadora se ha apagado	Parar la plataforma elevadora y asegurarla contra un uso no autorizado, contactar al servicio posventa
Arriba apag. activo	La plataforma elevadora sólo puede bajarse

Problema: ¡La plataforma elevadora no desciende!

Posibles causas:	Solución:
Abajo apag. activo	La plataforma elevadora sólo puede subirse

Los brazos portantes han
chocado con un obstáculo
y están fuera de la venta-
na de control

Realizar sincronización
manual

6.1 Choque con un obstáculo

Si por un descuido del operador el carro de elevación o un brazo portante se encuentra con un obstáculo durante el descenso, sólo se bloquea el motor cuyo carro de elevación o brazo portante se encuentra en el obstáculo. La plataforma elevadora se apagará en cuanto el otro carro elevador se haya desplazado 64 mm fuera del rango de control. Como medida adicional de protección se ha incorporado un monitor de temperatura en el bobinado del motor, el cual interrumpe la corriente de control en caso de sobrecarga del motor. Recién será posible volver a manejar la plataforma elevadora después de algunos minutos (enfriamiento del motor: dependiendo de la temperatura exterior). Después de un bloqueo del motor deberá revisarse la correa trapezoidal para detectar posibles daños y reemplazarse si fuera necesario. Póngase en contacto con su asociado del servicio postventa (distribuidor).

6.2 Descenso de emergencia

En caso de corte del suministro eléctrico o motor defectuoso la plataforma elevadora ya no podrá bajarse. No obstante, existe la posibilidad de llevar la plataforma elevadora hasta la posición inferior.



El descenso de emergencia sólo debe ser realizado por personas instruidas en el manejo de la plataforma elevadora. Deberán tenerse en cuenta las indicaciones para "Bajar".

Procedimiento de descenso de emergencia

- Desconectar el suministro eléctrico o apagar el interruptor principal y asegurarlo contra una reconexión.
- Retirar las dos cubiertas superiores de la correa trapezoidal.
- Girar con cuidado la tuerca hexagonal en el extremo superior de los husillos elevadores con una herramienta adecuada en sentido antihorario. Este procedimiento debe efectuarse alternativamente (5 cm) en ambos husillos elevadores, hasta que las ruedas del vehículo apoyen en el suelo y los brazos portantes puedan colocarse en la posición inicial. En caso de defectos se deberá parar la plataforma elevadora y asegurarla contra un uso no autorizado. Deberá notificarse al servicio postventa.

6.3 Activación del mecanismo de seguridad

La plataforma elevadora está equipada con un mecanismo de seguridad que se activa en caso de rotura de la

tuerca de elevación. Al romperse la tuerca de elevación, una tuerca de seguridad suelta que es arrastrada sobre el husillo absorbe la carga. Después de una rotura de la tuerca de elevación la plataforma elevadora puede bajarse por única vez. Una vez alcanzada la posición inferior ya no es posible una nueva elevación de la plataforma, es decir que el carro elevador del lado defectuoso es bloqueado mecánicamente por un pestillo de seguridad. Al intentar subir la plataforma elevadora, los carros de elevación se desplazan fuera del rango de control y la plataforma se apaga. Después de eso la plataforma elevadora deberá asegurarse contra un uso no autorizado (por ej. apagar el interruptor principal y colocarle un candado), hasta que haya sido reparada debidamente (Es decir, entre otras cosas, después de haber reemplazado la tuerca de elevación y de seguridad).



Como la activación del mecanismo de seguridad se atribuye a un defecto de la plataforma elevadora, deberá notificarse el servicio postventa de su distribuidor.

! En caso de averías y para cualquier reparación en la plataforma elevadora, el interruptor principal deberá apagarse o deberá desconectarse el suministro eléctrico y asegurarse contra una reconexión.



El controlador eléctrico sólo debe ser abierto por un experto capacitado.

6.4 Sincronización manual de los carros de elevación

Para asegurar la sincronización de ambos carros de elevación, ambos están vinculados a través de un sistema de medición de posición. Si uno de los carros de elevación se adelanta alrededor de 18 mm, esto es detectado por el controlador electrónico. A partir de ese momento, el carro de elevación que va adelantado se detendrá hasta que ambos carros de elevación vuelvan a estar a la misma altura, recién entonces se volverá a arrancar el motor.

No obstante, si la plataforma elevadora se desplaza 64 mm fuera de una ventana de desconexión o de control, esto es detectado por el controlador electrónico y la plataforma elevadora se apaga.

Para llegar nuevamente al rango normal de control de 18 mm, la plataforma elevadora deberá sincronizarse manualmente.

La cubierta superior de una columna deberá desmontarse, la tuerca en el extremo superior del husillo deberá girarse hasta que ambos lados tengan la misma altura.

6.5 Reajuste de "Arriba apag. y Abajo apag."

Los potenciómetros han sido ajustados y se ha comprobado su correcto funcionamiento en fábrica. Por razones de seguridad, los ajustes en estos potenciómetros sólo deben ser realizados por expertos capacitados en la fábrica (personas competentes).

! Un control del ajuste debe llevarse a cabo durante el montaje.

- Si se realiza un trabajo de mantenimiento o reparación en el elemento de mando, deberá primero desconectarse el suministro eléctrico. (por ej. desenchufar el cable de alimentación)

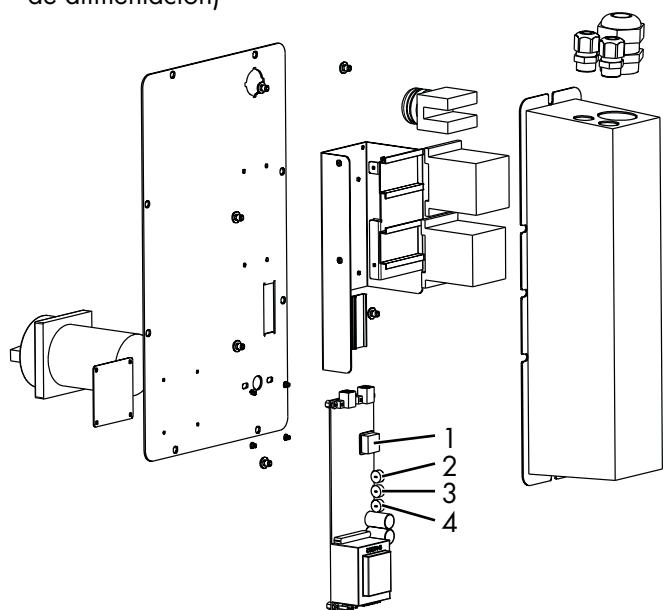
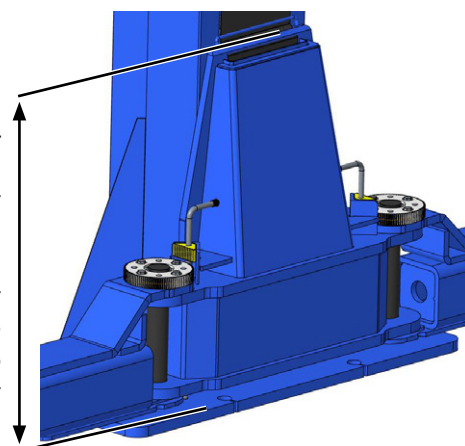


Figura 8: Versión con parada CE

- 1 Emisor de señal de advertencia
- 2 R3 Parada CE
- 3 R1 Arriba apag
- 4 R2 Abajo apag

La altura máxima desde el borde superior de la placa base hasta el borde superior del carro de elevación, en caso de cambio del "Abajo apag." mediante los potenciómetros del sistema de control, no debe superar los 632 mm.

La altura máxima desde el borde superior de la placa base hasta el borde superior del carro de elevación no debe superar los **632 mm**.



Si se realizan ajustes incorrectos en los potenciómetros, esto puede ocasionar mal funcionamiento de la plataforma elevadora, incluso peligros para la vida y la integridad física de las personas, y daños permanentes en el aparato de elevación y el vehículo elevado.

- Aflojar la unidad de mando en la columna de mando.
- Si se gira el potenciómetro 3 (de "Arriba apag.") en sentido antihorario, el punto de retención superior se desplazará hacia arriba y la plataforma elevadora se detendrá más tarde durante el proceso de elevación.
- Si se gira el potenciómetro 3 (de "Arriba apag.") en sentido horario, el punto de retención superior se desplazará hacia abajo y la plataforma elevadora se detendrá antes durante el proceso de elevación.
- Si se gira el potenciómetro 4 (de "Abajo apag.") en sentido antihorario, el punto de retención inferior se desplazará hacia arriba y la plataforma elevadora se detendrá antes durante el proceso de descenso.
- Si se gira el potenciómetro 4 (de "Abajo apag.") en sentido horario, el punto de retención inferior se desplazará hacia abajo y la plataforma elevadora se detendrá más tarde durante el proceso de descenso.

ii En los trabajos de ajuste posteriores deberá ponerse atención a que se evite un bloqueo mecánico de la plataforma elevadora sin excepción. El potenciómetro de "Arriba apag. o Abajo apag." sólo debe ajustarse en forma fina, es decir que el potenciómetro sólo debe regularse ligeramente y después debe accionarse la plataforma elevadora. Repetir el procedimiento hasta que se haya alcanzado la posición final deseada de la plataforma elevadora.

7 Mantenimiento y cuidado de la plataforma elevadora



Antes de un mantenimiento deberán hacerse todos los preparativos para asegurar que durante los trabajos de mantenimiento y reparación en la instalación elevadora no se produzcan peligros para la vida y la integridad física de las personas, ni daños a los bienes materiales.

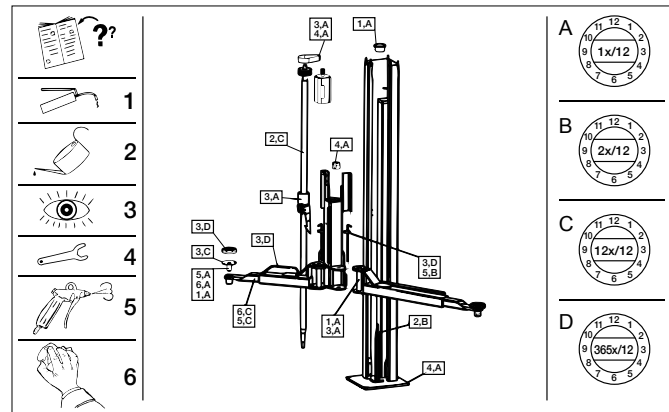
Base jurídica: BSV (Reglamentación sobre equipos eléctricos) + BGR500 (Operación de medios de trabajo)

En el desarrollo y la producción de productos Nussbaum se le da mucha importancia a la durabilidad y a la seguridad. Para garantizar la seguridad del operador, la fiabilidad del producto, bajos costes de mantenimiento, el reclamo de garantía y finalmente, la durabilidad de los productos, son tan necesarios el montaje y manejo correctos, como también el mantenimiento periódico y el cuidado suficiente. Nuestras plataformas cumplen o superan todos los estándares de seguridad de los países en los que se venden. Las normas europeas, por ejemplo, obligan a realizar un mantenimiento cada 12 meses durante el funcionamiento de la plataforma por parte de personal cualificado. Para garantizar la mayor disponibilidad y funcionalidad posible del sistema de elevación, deberán asegurarse los trabajos de limpieza, conservación y mantenimiento por medio de eventuales contratos de mantenimiento.

Después de la primera puesta en servicio la plataforma elevadora deberá ser sometida a mantenimiento periódicamente, a intervalos de no más de un año, a cargo de un perito según el siguiente esquema. En caso de servicio intensivo y alto grado de contaminación, el intervalo de mantenimiento deberá acortarse.

Durante el uso diario deberá observarse el funcionamiento general de la plataforma elevadora. En caso de averías deberá notificarse el servicio posventa.

Etiquetas de engrase y mantenimiento en la columna de elevación










Explicaciones: por ej.

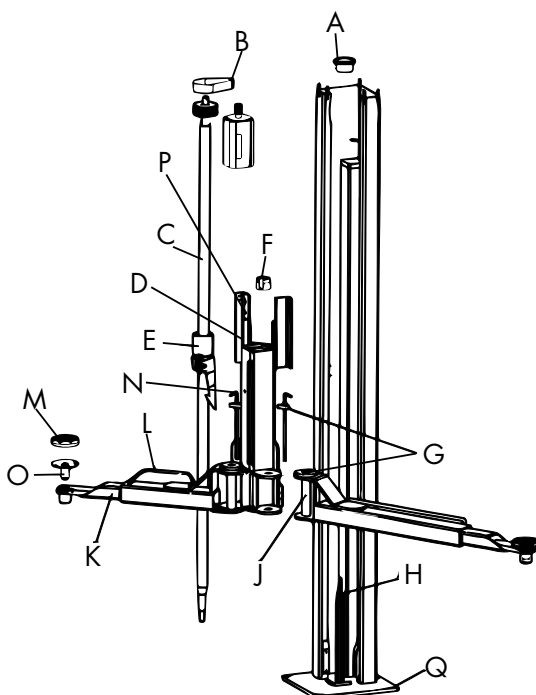
1B = Lubricar dos veces al año con una grasa multiuso.

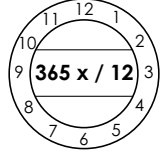

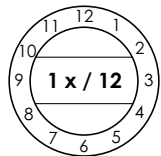

5C = Limpiar una vez por mes con aire comprimido

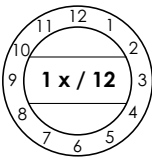


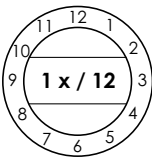

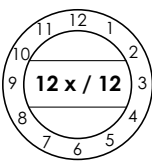

7.1 Esquema de mantenimiento

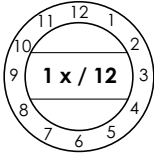

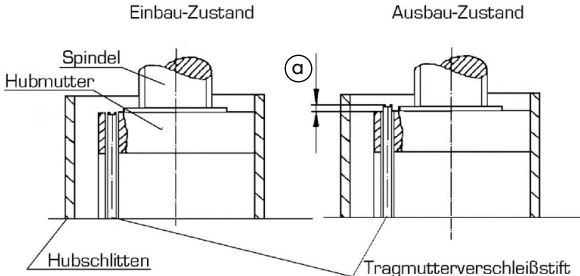
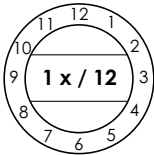

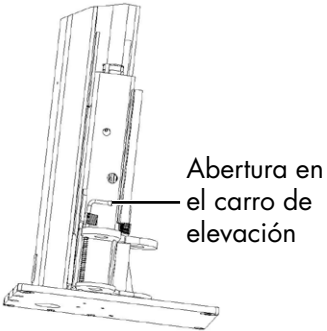
i Antes de comenzar el mantenimiento deberá desconectarse el suministro eléctrico. El área de trabajo alrededor de la plataforma elevadora deberá asegurarse contra el acceso no autorizado.

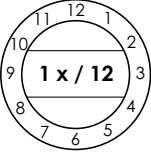

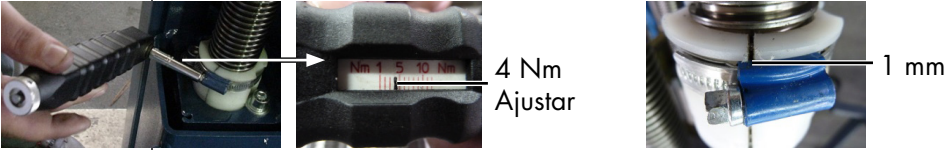

						
Inspección visual	Rociar	Aceitar	Engrasar	Limpiar con aire comprimido	Limpiar	Comprobar

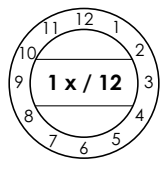
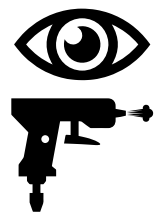
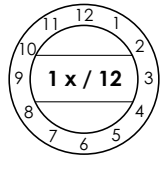

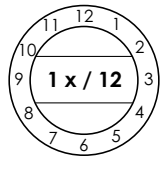

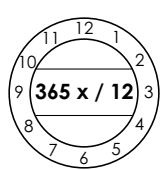

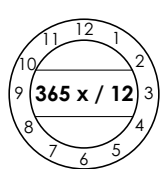

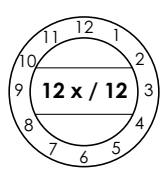

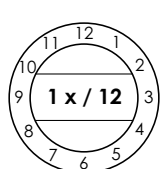



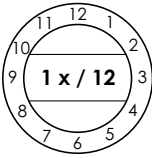

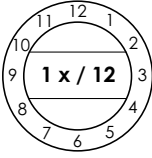

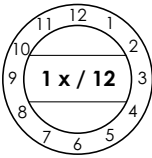

Frecuencia		Tipo de mantenimiento	Esquema de mantenimiento	Pos.
diariamente			Deberán limpiarse letreros de características y advertencia, leyendas, guías rápidas de manejo, pegatinas de seguridad e indicaciones de advertencia y reemplazarse en caso de daños.	Letreros de características y advertencia
anualmente			Lubricar el racor de engrase en el cojinete superior del husillo elevador con una grasa multiuso. Para ello antes será necesario aflojar la cubierta del husillo (g) y retirarla hacia arriba. Deberá evitarse un exceso de grasa.	A

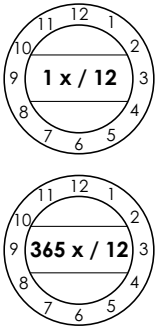

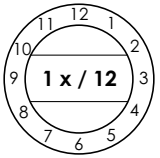

Frecuencia		Tipo de mantenimiento	Esquema de mantenimiento	Pos.
anualmente		 	Comprobar el desgaste de las correas Poly-V; Reapretar en caso necesario (consulte las instrucciones en la documentación detallada)	B
			Comprobar el desgaste del husillo elevador (daños).	C
Después del montaje y mensualmente			<p>Aceitar ligeramente la almohadilla de fieltro, entre el centraje del husillo y la tuerca de elevación. Deberá utilizarse un aceite de baja viscosidad similar al SAE 15 W 40. La lubricación de la tuerca se realiza por medio de una aceitera entre la columna y la chapa cubierta del husillo (dado el caso retirarla).</p> <p>No usar un aceite adhesivo. El aceite adhesivo biodegradable se resinifica y puede ocasionar daños en la plataforma elevadora. El aceite adhesivo normal afecta negativamente las características de funcionamiento. Recomendamos que se utilice un aceite de baja viscosidad, similar al SAE 15W40.</p>	D

Frecuencia	Tipo de mantenimiento	Esquema de mantenimiento	Pos.
<p style="writing-mode: vertical-rl; transform: rotate(180deg);">anualmente</p> 		<div style="text-align: center;">  </div> <p>Medición óptica de desgaste:</p> <p>! La fijación de la barra de retención "Safty Kit" debe estar instalada, véase el capítulo 9.1.</p> <p>Para comprobar la tuerca de soporte deberá retirarse la cubierta del husillo elevador. En la placa de soporte se ha instalado un medidor de desgaste de la tuerca de soporte. Éste deberá quedar al ras del borde superior de la placa de soporte (en la parte superior del carro de elevación) (véase la figura de arriba).</p> <p>sobre a): Modificación de la inspección específica del fabricante</p> <ol style="list-style-type: none"> 1. En plataformas elevadoras con una antigüedad menor de 15 años, se aplica la medida de desgaste de 2 mm. 2. En plataformas elevadoras con una antigüedad mayor de 15 años, se aplica la medida de desgaste de 1 mm. 	<p style="text-align: right;">E</p>
<p style="writing-mode: vertical-rl; transform: rotate(180deg);">anualmente</p> 		<p>Comprobar la posición del gancho de retención.</p> <p>Bajar por completo la plataforma elevadora. Aflojar la placa cubierta y retirarla hacia arriba. La posición del gancho de retención podrá ahora comprobarse a través de la perforación en el carro de elevación. Éste deberá estar alineado con la pestaña del pestillo.</p> <p>En plataformas a partir del número de serie: 379231 se puede además comprobar el pestillo a través de la perforación en el carro de elevación.</p> <div style="text-align: right;">  </div>	<p style="text-align: right;">E</p>

Frecuencia	Tipo de mantenimiento	Esquema de mantenimiento	Pos.
<p style="writing-mode: vertical-rl; transform: rotate(180deg);">anualmente</p> 		<p>Centraje del husillo (retardo de marcha por inercia) Par de apriete: aprox. 4 Nm Espacio libre: aprox. 1 mm Parte posterior: Los medios casquillos apoyan.</p>  <p>4 Nm Ajustar</p> <p>1 mm</p> <p>Comprobar el estado y funcionamiento del centraje del husillo (retardo de marcha por inercia), reapretar en caso necesario. Debe asegurarse que los lados interiores de los medios casquillos estén en contacto con el husillo. En caso necesario deberán repasarse las superficies de corte de los medios casquillos con una lima (¡no aserrar!). Si el centraje del husillo ya no puede reajustarse, éste deberá reemplazarse. El tornillo de fijación de la abrazadera se encuentra a la altura del espacio libre.</p>  <p>¡En caso necesario los medios casquillos sólo deben limarse, no deben aserrarse!</p> <p>Comprobación del centraje del husillo: Ajuste a mano (sin llave dinamométrica) Se pone una mano sobre el husillo y se gira con ella el husillo en uno y otro sentido. Durante este proceso, se gira la abrazadera con una llave de agarre en T, tanto como sea necesario hasta que el movimiento hacia uno y otra lado del husillo sólo sea posible haciendo mucho más fuerza. Si este es el caso, deberá ponerse también la segunda mano sobre el husillo. Si ahora con ambas manos el husillo sí se puede girar, pero con dificultad, entonces el centraje del husillo está ajustado correctamente. Antes de comenzar con otros trabajos, deberá realizarse el mismo procedimiento en la segunda columna. Si se determina que en ningún momento es necesario hacer demasiada fuerza para girar el husillo con la mano, las superficies de corte de los centrajes del husillo deberán repasarse o los medios casquillos deberán reemplazarse.</p>	<p>F</p>

Frecuencia		Tipo de mantenimiento	Esquema de mantenimiento	Pos.
anualmente			Comprobar el desgaste de los bloqueos de los brazos portantes y de la arandela dentada. Reemplazar ambos componentes en caso de presentar daños visibles.	G
anualmente			Comprobar el desgaste de los cojinetes DU de la guía del husillo. Aceitar ligeramente con un aceite de baja viscosidad similar al SAE 15 W 40.	H
anualmente			Deberá comprobarse la suavidad de funcionamiento de los tirantes de los brazos portantes, pernos de los brazos portantes y pernos roscados de los platos portantes. Si fuera necesario engrasarlos ligeramente con una grasa multiuso. Deberá evitarse un exceso de grasa.	J K O
diariamente			Compruebe el funcionamiento de la parada CE. Reemplazar en caso de daños.	
diariamente			Comprobar el desgaste de los platos de elevación de goma y reemplazarlos en caso necesario.	M
mensualmente			En la tuerca de seguridad deberá lubricarse una vez al mes el racor de engrase con grasa multiuso. Esto se hace a través de la perforación prevista para tal fin en el carro de elevación. Para ello será necesario aflojar la cubierta del husillo (véase g) y retirarla hacia arriba. Una lubricación excesiva de la tuerca de seguridad por lubricación intensa o lubricación con grasa o Molikote, produce una reducción de la eficiencia y la capacidad de elevación de la plataforma elevadora. Esto debe evitarse. En caso necesario, desengrasar el husillo elevador y aceitar ligeramente como se describe.	N
anualmente			Comprobar el desgaste de las vías de deslizamiento y de las piezas de deslizamiento de los carros de elevación. Después de la limpieza, lubricarlos con una grasa multiuso.	P

Frecuencia		Tipo de mantenimiento	Esquema de mantenimiento	Pos.																																																								
anualmente			<p>Todos los tornillos y tacos de fijación deberá comprobarse con una llave dinamométrica.</p> <p><i>Clase de resistencia 8.8</i></p> <table border="1"> <tr> <td></td> <td>0,08*</td> <td>0,12**</td> <td>0,14***</td> </tr> <tr> <td>M8</td> <td>17,9</td> <td>23,1</td> <td>25,3</td> </tr> <tr> <td>M10</td> <td>36</td> <td>46</td> <td>51</td> </tr> <tr> <td>M12</td> <td>61</td> <td>80</td> <td>87</td> </tr> <tr> <td>M16</td> <td>147</td> <td>194</td> <td>214</td> </tr> <tr> <td>M20</td> <td>297</td> <td>391</td> <td>430</td> </tr> <tr> <td>M24</td> <td>512</td> <td>675</td> <td>743</td> </tr> </table> <p><i>Clase de resistencia 10.9</i></p> <table border="1"> <tr> <td></td> <td>0,08*</td> <td>0,12**</td> <td>0,14***</td> </tr> <tr> <td>M8</td> <td>26,2</td> <td>34</td> <td>37,2</td> </tr> <tr> <td>M10</td> <td>53</td> <td>68</td> <td>75</td> </tr> <tr> <td>M12</td> <td>90</td> <td>117</td> <td>128</td> </tr> <tr> <td>M16</td> <td>216</td> <td>285</td> <td>314</td> </tr> <tr> <td>M20</td> <td>423</td> <td>557</td> <td>615</td> </tr> <tr> <td>M24</td> <td>730</td> <td>960</td> <td>1060</td> </tr> </table> <p>* Coeficiente de rozamiento por deslizamiento 0,8 lubricado con MoS2 ** Coeficiente de rozamiento por deslizamiento 0,12 ligeramente aceitado *** Coeficiente de rozamiento por deslizamiento 0,14 tornillo protegido con plástico microencapsulado</p>		0,08*	0,12**	0,14***	M8	17,9	23,1	25,3	M10	36	46	51	M12	61	80	87	M16	147	194	214	M20	297	391	430	M24	512	675	743		0,08*	0,12**	0,14***	M8	26,2	34	37,2	M10	53	68	75	M12	90	117	128	M16	216	285	314	M20	423	557	615	M24	730	960	1060	Q
		0,08*	0,12**	0,14***																																																								
M8	17,9	23,1	25,3																																																									
M10	36	46	51																																																									
M12	61	80	87																																																									
M16	147	194	214																																																									
M20	297	391	430																																																									
M24	512	675	743																																																									
	0,08*	0,12**	0,14***																																																									
M8	26,2	34	37,2																																																									
M10	53	68	75																																																									
M12	90	117	128																																																									
M16	216	285	314																																																									
M20	423	557	615																																																									
M24	730	960	1060																																																									
anualmente			<p>Todas las soldaduras deberán someterse a una inspección visual. En caso de grietas o fracturas de las soldaduras, deberá pararse la plataforma elevadora y contactarse la empresa distribuidora.</p>																																																									
anualmente			<p>Comprobación de la pintura:</p> <ul style="list-style-type: none"> • Comprobar el recubrimiento de polvo, repararlo en caso necesario. Los daños causados por agentes externos deberán tratarse inmediatamente después de su detección. En caso de no someter a tratamiento dichos puntos, el daño del recubrimiento de polvo podría extenderse y hacerse permanente por la infiltración de depósitos de todo tipo. Estos puntos deberán rectificarse ligeramente (grano 120), limpiarse y desengrasarse. Después acabar con una pintura de retoque apropiada (tener en cuenta N° RAL). • Comprobar las superficies galvanizadas y repararlas si fuera necesario. El óxido blanco es favorecido por la humedad permanente y la mala ventilación. Utilizando una tela esmeril (grano A 280) pueden tratarse los puntos afectados. En caso necesario los puntos podrán retocarse con un material resistente (pintura, etc.). Tener en cuenta el esquema de colores RAL. • El óxido es producido por daños mecánicos, desgaste, depósitos agresivos (sal para la nieve, derrames de fluidos de servicio), deficiencias o ausencia de limpieza. Utilizando una tela esmeril (grano A 280) pueden tratarse los puntos afectados. En caso necesario los puntos podrán retocarse con un material adecuado y resistente (pintura, etc.). 																																																									

Frecuencia	Tipo de mantenimiento	Esquema de mantenimiento	Pos.
anualmente / diariamente 		Comprobar posibles daños en los componentes eléctricos. <ul style="list-style-type: none"> • Enchufes • Conmutador inversor e indicador LED • Durante la instalación y el mantenimiento siempre deberá revisarse el estado de los cables eléctricos. Todos los cables y conductos deben estar asegurados o deben asegurarse de tal modo que no puedan aplastarse ni torcerse, y no puedan quedar en contacto con componentes rotantes (por ej. polea de la correa trapezoidal). 	
anualmente 		Sistema de alimentación opcional: <ul style="list-style-type: none"> • Toma de corriente • Conexión neumática Comprobar daños. Compruebe el funcionamiento.	

7.2 Limpieza de la plataforma elevadora

Un cuidado periódico y competente contribuye a la puesta en valor de la plataforma elevadora.

Además, éste puede ser también una de las condiciones para hacer válida la garantía en caso de eventuales daños por corrosión.

La mejor protección para la plataforma elevadora es la eliminación periódica de contaminantes de todo tipo.

Esto incluye principalmente:

- Sal para la nieve
- Arena, guijarros, tierra
- Polvo industrial de todo tipo
- Agua; también en combinación con otras influencias ambientales
- Depósitos agresivos de todo tipo
- Humedad permanente debido a una ventilación insuficiente

Con qué frecuencia debe limpiarse la plataforma elevadora dependerá, entre otras cosas, de la frecuencia de utilización, la manipulación de la plataforma elevadora, la limpieza del taller y la ubicación de la plataforma elevadora. Además, el grado de contaminación dependerá de la estación del año, de las condiciones climáticas y de la ventilación del taller. En condiciones desfavorables puede ser necesaria una limpieza semanal de la plataforma elevadora, pero también una limpieza mensual puede ser suficiente.

No utilice a agentes agresivos o abrasivos para la limpieza, más bien utilice productos de limpieza suaves, por ej. un detergente comercial y agua tibia.

- No utilice limpiadores de alta presión para la limpieza (por ej. chorro de vapor)
- Elimine toda la suciedad cuidadosamente con una esponja, dado el caso con un cepillo.
- Procure que no queden residuos de detergente sobre la plataforma elevadora.

- Después de la limpieza, la plataforma elevadora deberá secarse frotándola con un paño y rociarse ligeramente con un spray con cera o aceite.
- Las piezas móviles (pernos, rodamientos) deberán engrasarse o aceitarse según las especificaciones.
- Al limpiar el piso del taller deberá procurarse que ningún producto de limpieza agresivo entre en contacto con la superficie de la plataforma elevadora. Está prohibido el contacto permanente con cualquier tipo de líquido.

7.3 Reajustar la correa Polyflex

Al cambiar la correa de transmisión debe reajustarse la tensión de la correa. Para ello se desmontan las cubiertas de la correa trapezoidal.

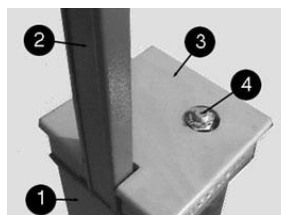


Figura 12: Cubierta de la correa trapezoidal (versión con tubo vertical)

- 1: Columna
- 2: Tubo vertical
- 3: Cubierta de la correa trapezoidal
- 4: Husillo elevador

A continuación se reajusta la tensión de la correa con el elemento tensor (figura 14). Para ello se aflojan ligeramente una vuelta los 3 tornillos que sujetan el motor (figura 14, N° 1). Con los tornillos de calibración (figura 14, N° 2) la correa sólo puede aflojarse o tensarse debidamente.

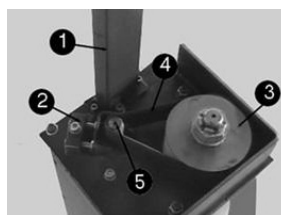


Figura 13: Posición de la correa de transmisión

- 1: Tubo vertical; (opcional)
- 2: Elemento tensor para reajustar la tensión de la correa;
- 3: Polea de garganta;
- 4: Correa Polyflex (correa de transmisión);
- 5: Eje de accionamiento del motor

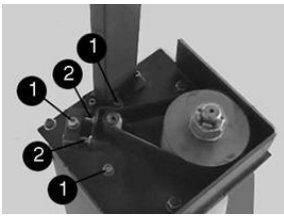


Figura 14: Ajuste de la tensión de la correa

- 1: Tornillos de fijación del motor
- 2: Tornillos de calibración para la tensión de la correa



Figura 15: Accesorio

Con la ayuda de un accesorio (figura 15) que se adquiere a la empresa Nussbaum Hebeteknik GmbH & CO.KG) la correa Polyflex se ajusta con la desviación adecuada.

- Antes de comenzar el ajuste de la correa, el instrumento de medición deberá apoyarse sobre una superficie plana y firme, y presionarse hacia abajo hasta que el palpador apoye sobre la superficie lisa.
- Después, el reloj deberá ponerse a cero, es decir que el anillo exterior del comparador deberá girarse hasta que la aguja apunte al cero.

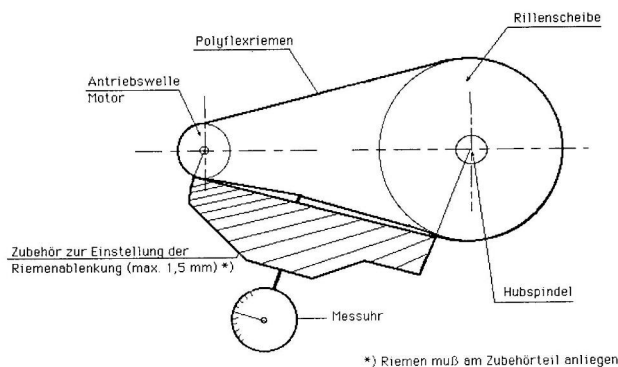


Figura 16: Instrumento de medición



Figura 17: Asentar el instrumento de medición sobre la correa

- Asentar el instrumento de medición sobre la correa Polyflex, como se muestra en la figura 16,17.
- El comparador sólo deberá girar 1 revolución (1 mm) como mínimo, hasta un máximo de 1,5 revoluciones (1,5 mm) en sentido antihorario.
- Los tornillos de fijación deben ser colocados de nuevo en la posición inicial.

7.4 Comprobación/Reemplazo del sistema de tuerca de elevación

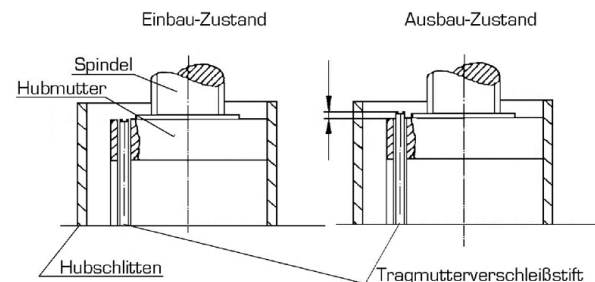
Medición óptica de desgaste

! La fijación de la barra de retención "Safty Kit" debe estar instalada, véase el capítulo 9.1.

Para comprobar la tuerca de soporte deberá retirarse la cubierta del husillo elevador. En la placa de soporte se ha instalado un medidor de desgaste de la tuerca de soporte. Éste deberá quedar al ras del borde superior de la placa de soporte (en la parte superior del carro de elevación) (véase la figura de abajo). Si el pasador sobresale **2 mm** hacia arriba, la tuerca de soporte debe cambiarse junto con la tuerca seguidora.



Figura 18: Aplicar lacre al pasador de la tuerca de elevación



! Evaluación de la medida de desgaste según la antigüedad de la plataforma elevadora

- Las plataformas elevadoras con una antigüedad menor de 15 años están sujetas a una medida óptica de desgaste de 2 mm en cuanto al reemplazo de las tuercas portantes y de seguridad.
- En plataformas elevadoras cuya antigüedad sea mayor de 15 años, se define como límite de desgaste una medida óptica de desgaste de 1 mm.
- En plataformas elevadoras cuya antigüedad sea mayor de 15 años, debe reemplazarse siempre en caso de desgaste el conjunto „Husillo/tuercas portantes y de seguridad/cojinete de cierre“.

7.5 Comprobación de la estabilidad de la plataforma elevadora

Las tuercas de los tacos de fijación autorizados deberán reapretarse con los pares de apriete especificados por el fabricante mediante una llave dinamométrica calibrada. (pares de apriete, consulte la hoja informativa del respectivo fabricante de los tacos)

8 Montaje y puesta en servicio

8.1 Directivas de instalación

- La instalación de la plataforma elevadora debe ser realizada por montadores capacitados del fabricante o del distribuidor. La instalación debe realizarse siguiendo las instrucciones de montaje.
- La plataforma elevadora de serie no deberá instalarse en locales con peligro de explosión o naves de lavado.
- Antes de la instalación deberá comprobarse que la cimentación sea suficiente o ésta deberá construirse.
- Deberá procurarse que el lugar de instalación esté nivelado, en tanto que los cimientos al aire libre y en recintos donde se esperan las inclemencias del invierno o heladas, deberán construirse a la profundidad de helada.
- Para la conexión eléctrica estándar deberá disponerse de 3 ~/N + PE, 400 V, 50 Hz. La acometida deberá protegerse con fusibles de 16 A de acción lenta según VDE0100.
- El tendido de cables es posible a través del tubo vertical con barra transversal o por la perforación situada en la placa base. En cualquier caso deberá evitarse que los cables se retuerzan o sean sometidos a tracción excesiva.
- Una vez realizado el montaje de la plataforma elevadora y antes de la primera puesta en servicio, el cliente (titular/explotador) deberá hacer inspeccionar el conductor de protección de la plataforma elevadora según las directivas IEC (60364-6-61). Se recomienda también una prueba de resistencia de aislamiento.

8.2 Instalación y anclaje de la plataforma elevadora

ii En las instalaciones del cliente deberán proveerse medios auxiliares adecuados (por ej. grúa, carretilla elevadora, etc.) para descargar la plataforma elevadora y para el montaje.

Antes de la instalación de la plataforma elevadora, el titular/explotador deberá comprobar que la cimentación sea suficiente o deberá construirla. Para ello será necesario un piso de hormigón normal con un grado mín. de C20/25 (B25). El espesor mínimo de la cimentación (sin solado ni baldosas) puede consultarse del plano general de cimentación en esta documentación.

En nuestros planos indicamos los requerimientos mínimos de la cimentación, no obstante el estado de las condiciones locales (por ej. subsuelo, calidad del terreno, etc.) no está bajo nuestra responsabilidad. En casos especiales, el diseño del sitio de instalación deberá ser especificado individualmente por un arquitecto o un ingeniero estructural. Los cimientos al aire libre deberán construirse a la profundidad de helada.

El propio titular/explotador de la plataforma elevadora es el responsable del lugar de emplazamiento.

Si la plataforma elevadora se va a instalar sobre un piso de hormigón existente, deberá comprobarse previamente la calidad y la resistencia del hormigón. En caso de duda deberá hacerse una perforación de prueba y colocarse un taco. A continuación, el taco deberá apretarse con el par de apriete solicitado.

Si al revisar la zona de influencia del taco (\varnothing 200 mm) se observaran daños (fisuras capilares, grietas y similares) o si no se pudiera aplicar el par de apriete solicitado, el lugar de emplazamiento no será adecuado.

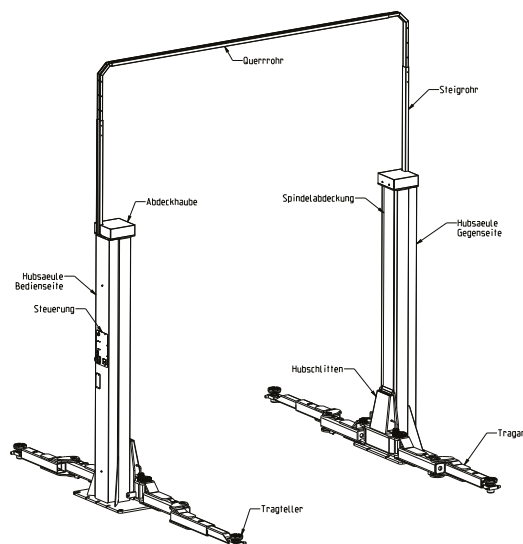
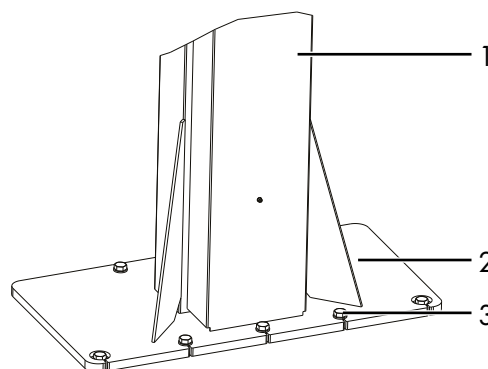


Figura 21: Vista general de montaje con tubo vertical y transversal

Deberá construirse una cimentación conforme a las directivas de la hoja "Plano de cimentación". Deberá también procurarse que el lugar de instalación de la plataforma elevadora esté nivelado, a fin de que se garantice el contacto continuo entre la plataforma elevadora y el piso de hormigón.



- 1: Columna
- 2: Placa base
- 3: Tacos de seguridad

Figura 22: Anclaje

- Para lograr una mayor protección contra la humedad del suelo del taller, deberá colocarse una fina lámina de PE entre el piso del taller y la placa base de la columna, antes de fijarla con los tacos. Además, después de la fijación deberá también rociarse con silicona el espacio libre entre la placa base y el piso del taller.

- Hacer las perforaciones para la fijación con tacos a través de los agujeros de las placas base.
- Limpiar las perforaciones soplandolas con aire comprimido. Introducir los tacos de seguridad en los agujeros.
- El fabricante recomienda por ej. tacos de seguridad Liebig, Fischer o Hilti, o tacos equivalentes de otros fabricantes homologados, teniendo en cuenta las disposiciones.
- Antes de fijar con tacos la plataforma elevadora, deberá comprobarse si el hormigón alcanza la calidad C20/25 hasta el borde superior del piso terminado. En este caso deberá determinarse la longitud de los tacos en la hoja de datos "Selección de la longitud de los tacos sin revestimiento de suelo" (en el anexo). Si hubiera un revestimiento de suelo (baldosas, solado) sobre el hormigón portante, deberá determinarse primero el espesor de este revestimiento. Recién después de esto deberá seleccionarse la longitud de los tacos en la hoja de datos "Selección de la longitud de los tacos sin revestimiento de suelo" (en el anexo).
- Alinear la posición de la plataforma o de las columnas elevadoras con un nivel de burbuja.
- Las placas de base deberán suplementarse en caso necesario con elementos adecuados (tiras delgadas de chapa) para asegurar una exacta instalación vertical o bien garantizar el contacto de la placa base con el piso. Estos suplementos deberán colocarse ocupando una gran superficie debajo de la placa base.
- Luego llenar adicionalmente en caso necesario con una masa de compensación la cavidad por debajo de la placa base.
- Reapretar los tacos con una llave dinamométrica.

! Cada taco deberá apretarse con el par de apriete solicitado por el fabricante. Con un par de apriete menor, el funcionamiento seguro de la plataforma elevadora ya no quedará garantizado.

- Si el taco se aprieta con el par de apriete especificado, la arandela elástica curvada quedará plana sobre la placa base. De esta forma quedará garantizada una unión de anclaje segura.

8.2.1 Instalación eléctrica y conexión al suministro de energía

A) Con uso de tubo vertical y transversal

- Aflojar y/o desmontar las cubiertas superiores de las columnas.
- Tender el cable según el diagrama (figura 23) en el tubo vertical y transversal de la plataforma elevadora y ensamblar los enchufes adecuados:
- Preste especial atención al contacto firme de las conexiones enchufables.
- Al ensamblar las conexiones enchufables en la placa de cierre, deberá procurarse que los cables no toquen las piezas rotantes.

- El cable de control del motor de 7 hilos (con 2 enchufes) se introduce por la placa de cierre del lado de mando, se conduce a través del tubo vertical y el tubo transversal hasta el lado opuesto y se conecta con el enchufe en la placa de cierre del lado opuesto.
- El cable del potenciómetro de 3 hilos (con 2 enchufes) se conduce también a través del tubo vertical y el tubo transversal hasta el lado opuesto y se conecta con el enchufe en la placa de cierre del lado opuesto.
- Con el cable de alimentación de 5 hilos (con un enchufe) se establece el suministro de energía eléctrica en la placa de cierre del lado de mando.
- Introducir con cuidado desde arriba las placas cubiertas en los tubos verticales.

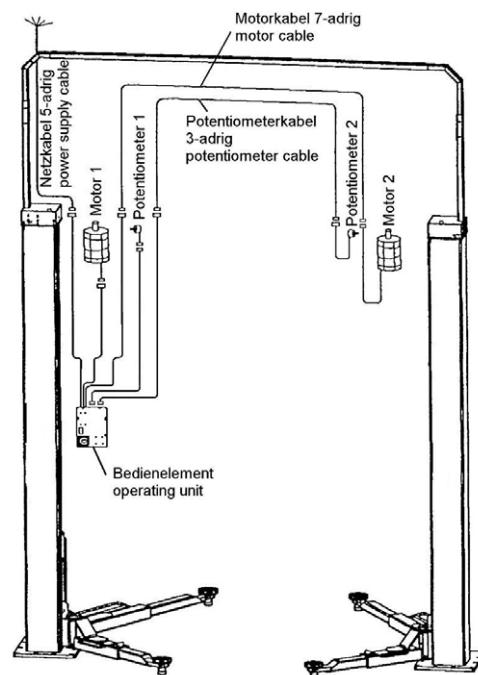


Figura 23: Recorrido de los cables con el uso de tubo vertical y transversal

B) sin el uso de tubo vertical y transversal (bajo piso)

- Existe la posibilidad de tender los cables de alimentación y los cables eléctricos bajo el piso. De esta manera puede prescindirse de los tubos vertical y transversal (puente de cable) entre las dos columnas.
- Deberá construirse una cimentación conforme al plano 6348_EINBAU (capítulo 3.4). La abertura para los cables se encuentra respectivamente en la placa de base
- Los cables se tienden en el hueco que se encuentra en las columnas.
- Durante el montaje de la plataforma elevadora deberá asegurarse que los cables no se dañen al instalar las columnas.
- Antes de instalar las columnas, pasar los cables a través del tubo vacío que se encuentra en la cimentación. A continuación llevar las columnas al lugar de emplazamiento. Introducir los cables a través del agujero de

la placa base y conducirlos a través de la columna hasta su parte superior. Erigir con cuidado las columnas para evitar que los cables se doblen o se aprieten.

- Los cables deberán conectarse de acuerdo al diagrama (figura 24).
- Al ensamblar las conexiones enchufables en la placa de cierre, deberá procurarse que los cables no toquen las piezas rotantes.
- Preste especial atención al contacto firme de las conexiones enchufables.

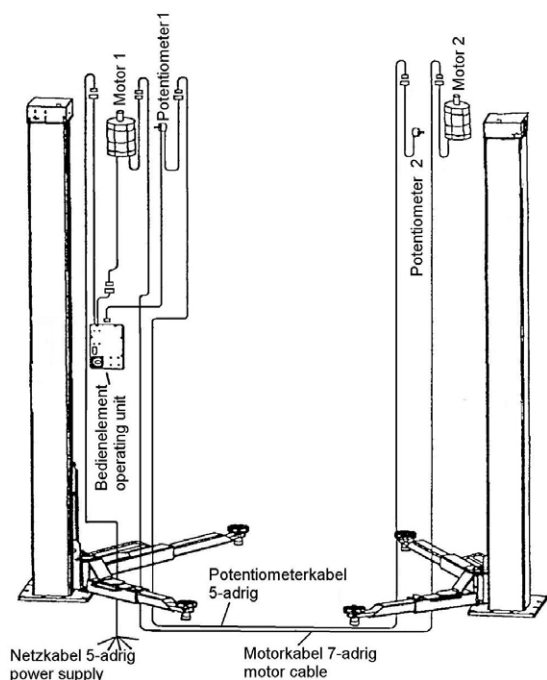


Figura 24: Recorrido de los cables sin el uso de tubo vertical y transversal

8.3 Montaje del brazo portante

Colgar los brazos portantes estándar e introducir desde arriba en los agujeros cada uno de los pernos de articulación lubricados con grasa neutra multiuso y colocarles los anillos de seguridad suministrados.



Los pernos del brazo portante deben asegurarse por ambos extremos, porque de lo contrario no queda establecida una unión fiable entre carro de elevación y brazo portante.

8.4 Puesta en servicio

ii Antes de la puesta en servicio deberá realizarse la inspección de seguridad por única vez (utilizar el formulario "Inspección de seguridad por única vez")

Si la instalación de la plataforma elevadora es realizada por un experto (montador capacitado en fábrica), éste realizará la inspección de seguridad. Si la instalación es realizada por el titular/explotador deberá encargarse la inspección de seguridad a un experto.

El experto certificará el perfecto funcionamiento de la plataforma elevadora en el protocolo de instalación y en el formulario para inspección de seguridad por única vez, y habilitará la plataforma elevadora para su utilización.

ii Después de la puesta en servicio, cumplimentar el protocolo de instalación y enviarlo de inmediato al fabricante.

8.5 Cambio del lugar de emplazamiento

Para cambiar el lugar de emplazamiento deberán alcanzarse las condiciones previas de acuerdo a las directivas de instalación. El cambio de sitio deberá llevarse a cabo según la siguiente secuencia:

- Desplazar el carro de elevación a media altura.
- Desconectar de la red la alimentación eléctrica de la plataforma elevadora.
- Desconectar los cables eléctricos entre las dos columnas.
- Desmontar los brazos portantes (retirar los anillos de seguridad del perno del brazo portante, extraer el perno del brazo portante y desmontar el brazo portante).
- Aflojar las fijaciones con tacos.
- Transportar con cuidado las columnas de elevación con medios auxiliares adecuados (por ej. grúa, carretilla elevadora, etc.) hasta el nuevo lugar de emplazamiento.
- Montar la plataforma elevadora de acuerdo al procedimiento utilizado durante la instalación y fijación antes de la primera puesta en servicio.

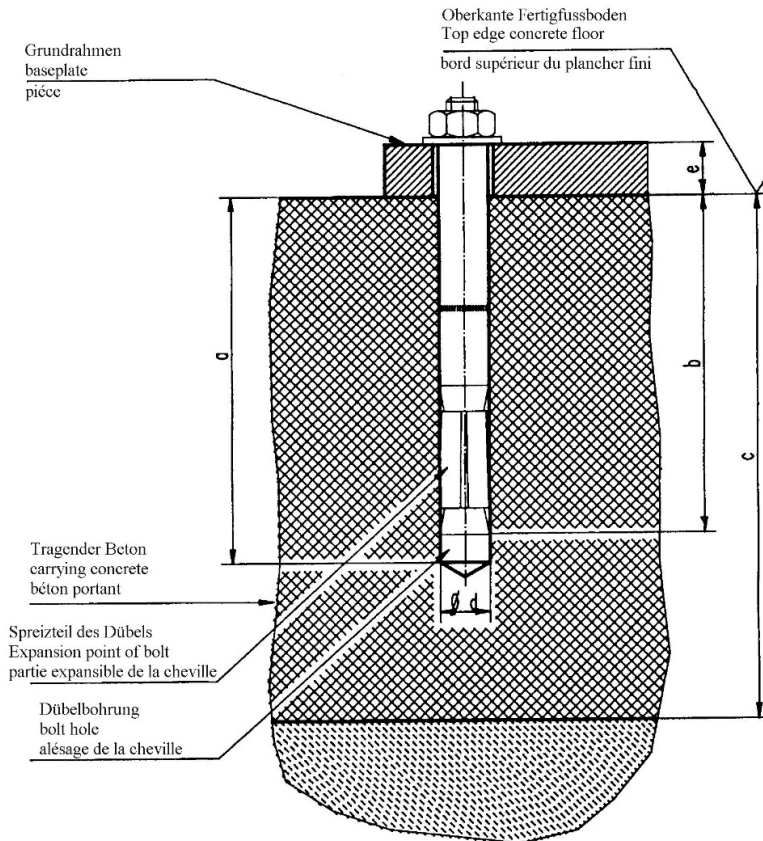


Deberán utilizarse tacos nuevos. Los tacos viejos ya no están en condiciones de ser utilizados.

8.6 Selección del Taco

8.6.1 Selección del Taco Liebig sin revestimiento de suelo (solado, baldosas)

Diámetro del agujero 26 mm en la placa base



Taco Liebig

Tipo de taco	BM16-25/100/40
Profundidad del agujero (mm)	a 125
Profundidad mín. del anclaje (mm)	b 100
Espesor del hormigón (mm)	c min. 200*
Diámetro del agujero (mm)	d 25
Espesor del componente (mm)	e 0-40
Calidad de hormigón	Mín. C20/25 armadura normal ¹⁾
Cantidad de tacos (uds.)	Depende del modelo de plataforma elevadora
Par de apriete del taco	115 Nm

(*) Mín. espesor del hormigón al utilizar el taco antes mencionado, de lo contrario rigen las especificaciones en los planos de cimentación.

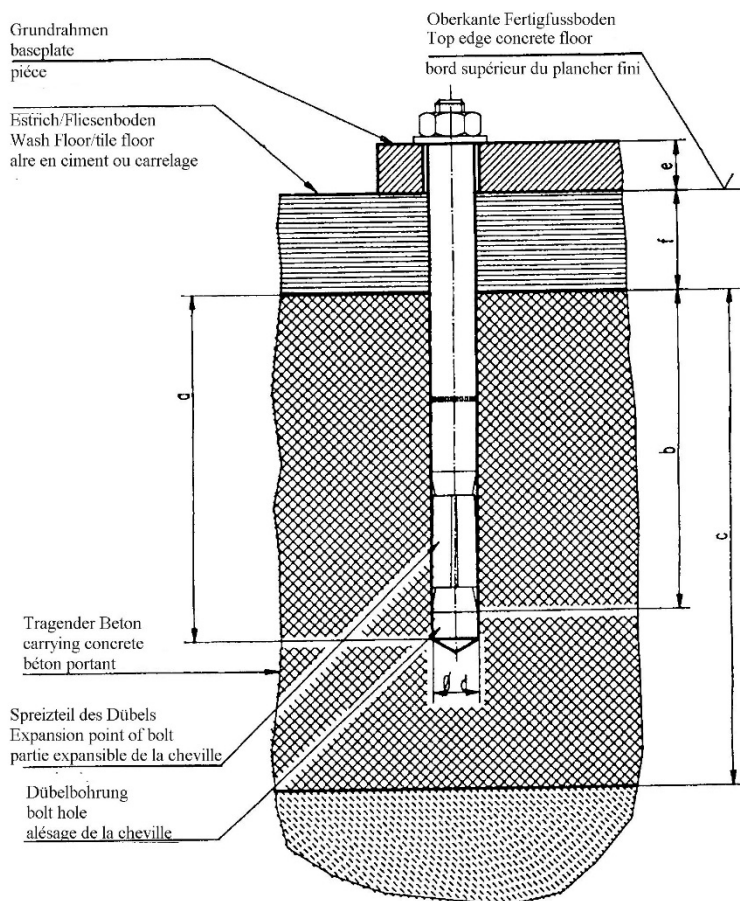
Pueden utilizarse tacos equivalentes de otros fabricantes conocidos, teniendo en cuenta las disposiciones.

(1) Explicación: armadura normal

Una armadura es normal si la distancia entre los centros de las barras de la armadura en la zona del taco para un diámetro de barra ≥ 10 mm = 150 mm o para un diámetro de barra ≤ 10 mm = 100 mm.

8.6.2 Selección del Taco Liebig con revestimiento de suelo (solado, baldosas)

Diámetro del agujero 26 mm en la placa base



Taco Liebig

Tipo de taco	BM16-25/100/65	BM16-25/100/100
Profundidad del agujero (mm)	a 125	125
Profundidad mín. del anclaje (mm)	b 100	100
Espesor del hormigón (mm)	c min. 200*	min. 200*
Diámetro del agujero (mm)	d 25	25
Espesor del componente (mm)	e 40-65	65-100
Calidad de hormigón	Mín.C20/25 armadura normal ¹	
Cantidad de tacos (uds.)	Depende del modelo de plataforma elevadora	
Par de apriete del taco	115 Nm	115 Nm

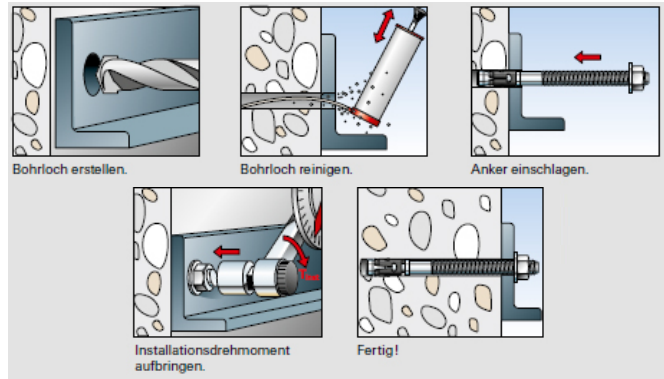
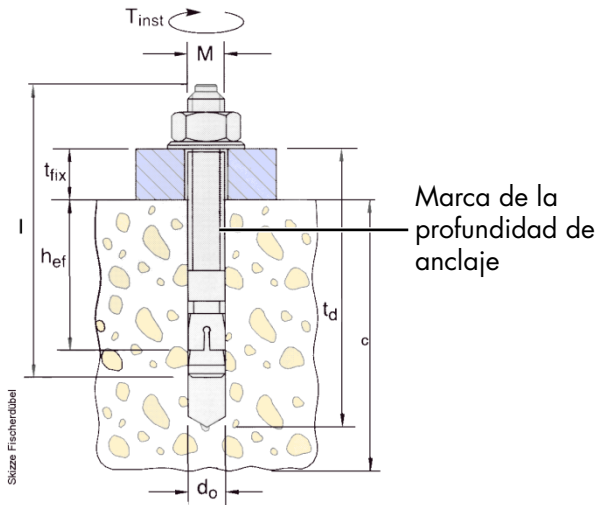
(*) Mín. espesor del hormigón al utilizar el taco antes mencionado, de lo contrario rigen las especificaciones en los planos de cimentación.

Pueden utilizarse tacos equivalentes de otros fabricantes conocidos, teniendo en cuenta las disposiciones.

(1) Explicación: armadura normal

Una armadura es normal si la distancia entre los centros de las barras de la armadura en la zona del taco para un diámetro de barra $\geq 10 \text{ mm} = 150 \text{ mm}$ o para un diámetro de barra $\leq 10 \text{ mm} = 100 \text{ mm}$.

8.6.3 Tacos fischer



subject to alterations!

Tacos fischer

2.55 SL

typ of dowel	FH 24/100 B Order No. 970267	
drilling depth (mm)	t_d	255
min.anchorage depth (mm)	h_{ef}	125
thickness of concrete (mm)	c	see current foundation-diagram drawing
diameter of bore (mm)	d_o	24
thickness of the lift-piece (mm)	t_{fix}	0–100
turning moment (Nm)	M_D	120
Total length (mm)	l	272
Thread	M	M16
piece number	14	

It is possible to use equivalent safety-dowels (with license) of other manufacturer but observe their regulations.

8.6.4 Hilti anchor



subject to alterations!

Anchor type: HSL4-G M16_hef2
Art. Hilti: 2237445 HSL4-G M16 d24x200 50/25/-

Seismic / filling set or suitable filling method

Effective anchoring depth: $h_{ef} = 125 \text{ mm}$
Material: 8.8
Registration number: ETA 19/0556
Issued / valid: 02.08.2025 | -
Anchor plate: $l_x \times l_y \times t = 850.0 \text{ mm} \times 450 \text{ mm} \times 20 \text{ mm}$
Ground: Cracked concrete, C20/25, $f_{c,cyl} = 20,00 \text{ N/mm}^2$; $h = 275,0 \text{ mm}$, Temp.
Installation: Drilled hole: hammer-drilled, dry
Reinforcement: No reinforcement or rod spacing $\geq 150 \text{ mm}$ (each diameter) or $\geq 100 \text{ mm}$ (diameter $\leq 10\text{mm}$)
 No edge length reinforcement
 Reinforcement is provided to prevent cracks according to EN 1992-4, 7.2.1.7 (2) b) 2).
Number of dowels: 14 pcs.

Observe necessarily the installation description of the dowel manufacturer. Use longer dowels with version with floor pavement and tiles.

It is possible to use equivalent dowels (with license) of other manufacturer but observe their regulations.

8.6.5 Hilti injection anchor



subject to alterations!

Anchor type: HVU2 + HAS-U 5.8 M16_hef1
Art. Hilti: 2223830 HAS-U 5.8 M16x190 (Anker) / 2164508
HVU2 M16x125 (Patrone)

Seismic / filling set or suitable filling method

Effective anchoring depth: $h_{ef} = 125$ mm
Material: 5.8
Registration number: ETA 16/0515
Issued / valid: 14.09.2023 | -
Anchor plate: $l_x \times l_y \times t = 850,0$ mm x 450 mm x 20,0 mm
Ground: Cracked concrete, C20/25, $f_{c,cyl} = 20,00$ N/mm²; $h = 160,0$ mm, Temp.
Installation: Drilled hole: hammer-drilled, dry
Reinforcement: No reinforcement or rod spacing ≥ 150 mm (each diameter) or ≥ 100 mm (diameter ≤ 10 mm)
No edge length reinforcement
Reinforcement is provided to prevent cracks according to EN 1992-4, 7.2.1.7 (2) b) 2).
Number of dowels: 14 pcs.

Observe necessarily the installation description of the dowel manufacturer. Use longer dowels with version with floor pavement and tiles.

It is possible to use equivalent injections dowels (with license) of other manufacturer but observe their regulations.

9 Inspección de seguridad

La inspección de seguridad es necesaria para garantizar la fiabilidad de la plataforma elevadora. Ésta deberá realizarse:

1. Antes de la primera puesta en servicio después de la instalación de la plataforma elevadora
Utilice el formulario "Inspección de seguridad por única vez"
2. Después de la primera puesta en servicio periódicamente a intervalos de no más de un año.
Utilice el formulario "Inspección de seguridad periódica"
3. Después de realizar modificaciones en la estructura de la plataforma elevadora.
Utilice el formulario "Inspección de seguridad extraordinaria"

ii *Las inspecciones de seguridad por única vez y periódicas deberán ser realizadas por un experto. Se recomienda al mismo tiempo llevar a cabo un mantenimiento.*

ii *Después de realizar modificaciones en la estructura (por ejemplo modificación de la capacidad de carga o de la altura de elevación) y después de hacer reparaciones considerables en las piezas portantes (por ej. trabajos de soldadura) será necesaria una revisión que estará a cargo de un perito (inspección de seguridad extraordinaria).*

Este libro de inspección contiene planos de inspección para fotocopiar para la inspección de seguridad. Utilice el formulario correspondiente, registre el estado de la plataforma elevadora inspeccionada y deje el formulario cumplimentado en el libro de inspección.

9.1 Inspección de seguridad por única vez antes de la puesta en servicio


 Fotocopiar, cumplimentar y dejar en el libro de inspección Número de serie: _____

Paso de prueba	Satis- factorio	Defecto o falta	Inspección posterior	Observación
Placa de características	<input type="checkbox"/>	<input type="checkbox"/>	<input type="checkbox"/>	_____
Guía rápida de manejo en la columna	<input type="checkbox"/>	<input type="checkbox"/>	<input type="checkbox"/>	_____
Datos de capacidad de carga en la plataforma elevadora	<input type="checkbox"/>	<input type="checkbox"/>	<input type="checkbox"/>	_____
Instrucciones de manejo detalladas	<input type="checkbox"/>	<input type="checkbox"/>	<input type="checkbox"/>	_____
Estado/Función conmutador inversor	<input type="checkbox"/>	<input type="checkbox"/>	<input type="checkbox"/>	_____
Identificación "Subir, Bajar"	<input type="checkbox"/>	<input type="checkbox"/>	<input type="checkbox"/>	_____
Identificación "Pulsador Parada CE"	<input type="checkbox"/>	<input type="checkbox"/>	<input type="checkbox"/>	_____
Estado, ventana del indicador LED	<input type="checkbox"/>	<input type="checkbox"/>	<input type="checkbox"/>	_____
Interruptor principal a cargo del cliente, con cerradura	<input type="checkbox"/>	<input type="checkbox"/>	<input type="checkbox"/>	_____
Estado platos portantes de goma	<input type="checkbox"/>	<input type="checkbox"/>	<input type="checkbox"/>	_____
Asegurar place de soporte (no desenroscar del todo)	<input type="checkbox"/>	<input type="checkbox"/>	<input type="checkbox"/>	_____
Protección del pernos del brazo portante	<input type="checkbox"/>	<input type="checkbox"/>	<input type="checkbox"/>	_____
Función pasador de seguridad platos portantes	<input type="checkbox"/>	<input type="checkbox"/>	<input type="checkbox"/>	_____
Función parada CE + señal de advertencia	<input type="checkbox"/>	<input type="checkbox"/>	<input type="checkbox"/>	_____
Estado piezas de deslizamiento carro de elevación	<input type="checkbox"/>	<input type="checkbox"/>	<input type="checkbox"/>	_____
Estado cojinete DU guía del husillo inferior	<input type="checkbox"/>	<input type="checkbox"/>	<input type="checkbox"/>	_____
Estado de la pintura	<input type="checkbox"/>	<input type="checkbox"/>	<input type="checkbox"/>	_____
Construcción portante (deformación, grietas)	<input type="checkbox"/>	<input type="checkbox"/>	<input type="checkbox"/>	_____
Par de apriete de los tornillos de fijación	<input type="checkbox"/>	<input type="checkbox"/>	<input type="checkbox"/>	_____
Par de apriete de los tacos de fijación	<input type="checkbox"/>	<input type="checkbox"/>	<input type="checkbox"/>	_____
Estado correa Polyflex	<input type="checkbox"/>	<input type="checkbox"/>	<input type="checkbox"/>	_____
Estado, Función centraje del husillo	<input type="checkbox"/>	<input type="checkbox"/>	<input type="checkbox"/>	_____
Estado, Función bloqueo de brazos portantes	<input type="checkbox"/>	<input type="checkbox"/>	<input type="checkbox"/>	_____
Estado, Función desplazamiento de brazos portantes	<input type="checkbox"/>	<input type="checkbox"/>	<input type="checkbox"/>	_____
Estado, chapa de protección del MINI-MAX	<input type="checkbox"/>	<input type="checkbox"/>	<input type="checkbox"/>	_____
Estado, Función brazos portantes MINI-MAX	<input type="checkbox"/>	<input type="checkbox"/>	<input type="checkbox"/>	_____
Estado barra transversal y tubo vertical para cables	<input type="checkbox"/>	<input type="checkbox"/>	<input type="checkbox"/>	_____
Estado de las cubiertas	<input type="checkbox"/>	<input type="checkbox"/>	<input type="checkbox"/>	_____
Estado husillo elevador y tuerca de elevación	<input type="checkbox"/>	<input type="checkbox"/>	<input type="checkbox"/>	_____
Estado indicador de desgaste de la tuerca de elevación	<input type="checkbox"/>	<input type="checkbox"/>	<input type="checkbox"/>	_____
Estado fijación de la barra de retención	<input type="checkbox"/>	<input type="checkbox"/>	<input type="checkbox"/>	_____
Control Opcional pestillo a través de perforación del carro de elevación	<input type="checkbox"/>	<input type="checkbox"/>	<input type="checkbox"/>	_____
Estado piso de hormigón (grietas)	<input type="checkbox"/>	<input type="checkbox"/>	<input type="checkbox"/>	_____
Estado líneas eléctricas	<input type="checkbox"/>	<input type="checkbox"/>	<input type="checkbox"/>	_____
Prueba de funcionamiento plataforma elevadora con vehículo	<input type="checkbox"/>	<input type="checkbox"/>	<input type="checkbox"/>	_____
Prueba de funcionamiento "Arriba apag. y Abajo apag."	<input type="checkbox"/>	<input type="checkbox"/>	<input type="checkbox"/>	_____
Función supervisión de sincronización	<input type="checkbox"/>	<input type="checkbox"/>	<input type="checkbox"/>	_____
Estabilidad de la plataforma elevadora	<input type="checkbox"/>	<input type="checkbox"/>	<input type="checkbox"/>	_____
Estado general de la plataforma elevadora	<input type="checkbox"/>	<input type="checkbox"/>	<input type="checkbox"/>	_____

*) ¡Marcar lo que corresponda, si se requiere una verificación marcar adicionalmente!

Inspección de seguridad realizada el: _____

Realizado por la empresa: _____

Nombre, firma del perito: _____

Resultado de la prueba:
 Es arriesgado que continúe funcionando, verificación requerida
 Puede continuar funcionando, subsanar defecto hasta el _____
 No presenta defectos, puede continuar funcionando sin problemas

Firma del perito

Firma del titular


En caso de ser necesaria la reparación de un defecto

Defecto reparado el: _____

Firma del titular

(¡Para la verificación debe usarse un nuevo formulario!)

9.2 Inspección de seguridad periódica y mantenimiento

 Fotocopiar, cumplimentar y dejar en el libro de inspección Número de serie: _____

Paso de prueba	Satis- factorio	Defecto o falta	Inspección posterior	Observación
Placa de características	<input type="checkbox"/>	<input type="checkbox"/>	<input type="checkbox"/>	_____
Guía rápida de manejo en la columna	<input type="checkbox"/>	<input type="checkbox"/>	<input type="checkbox"/>	_____
Datos de capacidad de carga en la plataforma elevadora	<input type="checkbox"/>	<input type="checkbox"/>	<input type="checkbox"/>	_____
Instrucciones de manejo detalladas	<input type="checkbox"/>	<input type="checkbox"/>	<input type="checkbox"/>	_____
Estado/Función conmutador inversor	<input type="checkbox"/>	<input type="checkbox"/>	<input type="checkbox"/>	_____
Identificación "Subir, Bajar"	<input type="checkbox"/>	<input type="checkbox"/>	<input type="checkbox"/>	_____
Identificación "Pulsador Parada CE"	<input type="checkbox"/>	<input type="checkbox"/>	<input type="checkbox"/>	_____
Estado, ventana del indicador LED	<input type="checkbox"/>	<input type="checkbox"/>	<input type="checkbox"/>	_____
Interruptor principal a cargo del cliente, con cerradura	<input type="checkbox"/>	<input type="checkbox"/>	<input type="checkbox"/>	_____
Estado platos portantes de goma	<input type="checkbox"/>	<input type="checkbox"/>	<input type="checkbox"/>	_____
Asegurar place de soporte (no desenroscar del todo)	<input type="checkbox"/>	<input type="checkbox"/>	<input type="checkbox"/>	_____
Protección del pernos del brazo portante	<input type="checkbox"/>	<input type="checkbox"/>	<input type="checkbox"/>	_____
Función pasador de seguridad platos portantes	<input type="checkbox"/>	<input type="checkbox"/>	<input type="checkbox"/>	_____
Función parada CE + señal de advertencia	<input type="checkbox"/>	<input type="checkbox"/>	<input type="checkbox"/>	_____
Estado piezas de deslizamiento carro de elevación	<input type="checkbox"/>	<input type="checkbox"/>	<input type="checkbox"/>	_____
Estado cojinete DU guía del husillo inferior	<input type="checkbox"/>	<input type="checkbox"/>	<input type="checkbox"/>	_____
Estado de la pintura	<input type="checkbox"/>	<input type="checkbox"/>	<input type="checkbox"/>	_____
Construcción portante (deformación, grietas)	<input type="checkbox"/>	<input type="checkbox"/>	<input type="checkbox"/>	_____
Par de apriete de los tornillos de fijación	<input type="checkbox"/>	<input type="checkbox"/>	<input type="checkbox"/>	_____
Par de apriete de los tacos de fijación	<input type="checkbox"/>	<input type="checkbox"/>	<input type="checkbox"/>	_____
Estado correa Polyflex	<input type="checkbox"/>	<input type="checkbox"/>	<input type="checkbox"/>	_____
Estado, Función centraje del husillo	<input type="checkbox"/>	<input type="checkbox"/>	<input type="checkbox"/>	_____
Estado, Función bloqueo de brazos portantes	<input type="checkbox"/>	<input type="checkbox"/>	<input type="checkbox"/>	_____
Estado, Función desplazamiento de brazos portantes	<input type="checkbox"/>	<input type="checkbox"/>	<input type="checkbox"/>	_____
Estado, chapa de protección del MINI-MAX	<input type="checkbox"/>	<input type="checkbox"/>	<input type="checkbox"/>	_____
Estado, Función brazos portantes MINI-MAX	<input type="checkbox"/>	<input type="checkbox"/>	<input type="checkbox"/>	_____
Estado barra transversal y tubo vertical para cables	<input type="checkbox"/>	<input type="checkbox"/>	<input type="checkbox"/>	_____
Estado de las cubiertas	<input type="checkbox"/>	<input type="checkbox"/>	<input type="checkbox"/>	_____
Estado husillo elevador y tuerca de elevación	<input type="checkbox"/>	<input type="checkbox"/>	<input type="checkbox"/>	_____
Estado indicador de desgaste de la tuerca de elevación	<input type="checkbox"/>	<input type="checkbox"/>	<input type="checkbox"/>	_____
Estado fijación de la barra de retención	<input type="checkbox"/>	<input type="checkbox"/>	<input type="checkbox"/>	_____
Control Opcional pestillo a través de perforación del carro de elevación	<input type="checkbox"/>	<input type="checkbox"/>	<input type="checkbox"/>	_____
Estado piso de hormigón (grietas)	<input type="checkbox"/>	<input type="checkbox"/>	<input type="checkbox"/>	_____
Estado líneas eléctricas	<input type="checkbox"/>	<input type="checkbox"/>	<input type="checkbox"/>	_____
Prueba de funcionamiento plataforma elevadora con vehículo	<input type="checkbox"/>	<input type="checkbox"/>	<input type="checkbox"/>	_____
Prueba de funcionamiento "Arriba apag. y Abajo apag."	<input type="checkbox"/>	<input type="checkbox"/>	<input type="checkbox"/>	_____
Función supervisión de sincronización	<input type="checkbox"/>	<input type="checkbox"/>	<input type="checkbox"/>	_____
Estabilidad de la plataforma elevadora	<input type="checkbox"/>	<input type="checkbox"/>	<input type="checkbox"/>	_____
Estado general de la plataforma elevadora	<input type="checkbox"/>	<input type="checkbox"/>	<input type="checkbox"/>	_____

**) ¡Marcar lo que corresponda, si se requiere una verificación marcar adicionalmente!*

Inspección de seguridad realizada el: _____

Realizado por la empresa: _____

Nombre, firma del perito: _____

Resultado de la prueba: Es arriesgado que continúe funcionando, verificación requerida
 Puede continuar funcionando, subsanar defecto hasta el _____
 No presenta defectos, puede continuar funcionando sin problemas

Firma del perito

Firma del titular

En caso de ser necesaria la reparación de un defecto

Defecto reparado el: _____

Firma del titular

(¡Para la verificación debe usarse un nuevo formulario!)

Inspección de seguridad periódica y mantenimiento


 Fotocopiar, cumplimentar y dejar en el libro de inspección Número de serie: _____

Paso de prueba	Satis- factorio	Defecto o falta	Inspección posterior	Observación
Placa de características	<input type="checkbox"/>	<input type="checkbox"/>	<input type="checkbox"/>	_____
Guía rápida de manejo en la columna	<input type="checkbox"/>	<input type="checkbox"/>	<input type="checkbox"/>	_____
Datos de capacidad de carga en la plataforma elevadora	<input type="checkbox"/>	<input type="checkbox"/>	<input type="checkbox"/>	_____
Instrucciones de manejo detalladas	<input type="checkbox"/>	<input type="checkbox"/>	<input type="checkbox"/>	_____
Estado/Función conmutador inversor	<input type="checkbox"/>	<input type="checkbox"/>	<input type="checkbox"/>	_____
Identificación "Subir, Bajar"	<input type="checkbox"/>	<input type="checkbox"/>	<input type="checkbox"/>	_____
Identificación "Pulsador Parada CE"	<input type="checkbox"/>	<input type="checkbox"/>	<input type="checkbox"/>	_____
Estado, ventana del indicador LED	<input type="checkbox"/>	<input type="checkbox"/>	<input type="checkbox"/>	_____
Interruptor principal a cargo del cliente, con cerradura	<input type="checkbox"/>	<input type="checkbox"/>	<input type="checkbox"/>	_____
Estado platos portantes de goma	<input type="checkbox"/>	<input type="checkbox"/>	<input type="checkbox"/>	_____
Asegurar place de soporte (no desenroscar del todo)	<input type="checkbox"/>	<input type="checkbox"/>	<input type="checkbox"/>	_____
Protección del pernos del brazo portante	<input type="checkbox"/>	<input type="checkbox"/>	<input type="checkbox"/>	_____
Función pasador de seguridad platos portantes	<input type="checkbox"/>	<input type="checkbox"/>	<input type="checkbox"/>	_____
Función parada CE + señal de advertencia	<input type="checkbox"/>	<input type="checkbox"/>	<input type="checkbox"/>	_____
Estado piezas de deslizamiento carro de elevación	<input type="checkbox"/>	<input type="checkbox"/>	<input type="checkbox"/>	_____
Estado cojinete DU guía del husillo inferior	<input type="checkbox"/>	<input type="checkbox"/>	<input type="checkbox"/>	_____
Estado de la pintura	<input type="checkbox"/>	<input type="checkbox"/>	<input type="checkbox"/>	_____
Construcción portante (deformación, grietas)	<input type="checkbox"/>	<input type="checkbox"/>	<input type="checkbox"/>	_____
Par de apriete de los tornillos de fijación	<input type="checkbox"/>	<input type="checkbox"/>	<input type="checkbox"/>	_____
Par de apriete de los tacos de fijación	<input type="checkbox"/>	<input type="checkbox"/>	<input type="checkbox"/>	_____
Estado correa Polyflex	<input type="checkbox"/>	<input type="checkbox"/>	<input type="checkbox"/>	_____
Estado, Función centraje del husillo	<input type="checkbox"/>	<input type="checkbox"/>	<input type="checkbox"/>	_____
Estado, Función bloqueo de brazos portantes	<input type="checkbox"/>	<input type="checkbox"/>	<input type="checkbox"/>	_____
Estado, Función desplazamiento de brazos portantes	<input type="checkbox"/>	<input type="checkbox"/>	<input type="checkbox"/>	_____
Estado, chapa de protección del MINI-MAX	<input type="checkbox"/>	<input type="checkbox"/>	<input type="checkbox"/>	_____
Estado, Función brazos portantes MINI-MAX	<input type="checkbox"/>	<input type="checkbox"/>	<input type="checkbox"/>	_____
Estado barra transversal y tubo vertical para cables	<input type="checkbox"/>	<input type="checkbox"/>	<input type="checkbox"/>	_____
Estado de las cubiertas	<input type="checkbox"/>	<input type="checkbox"/>	<input type="checkbox"/>	_____
Estado husillo elevador y tuerca de elevación	<input type="checkbox"/>	<input type="checkbox"/>	<input type="checkbox"/>	_____
Estado indicador de desgaste de la tuerca de elevación	<input type="checkbox"/>	<input type="checkbox"/>	<input type="checkbox"/>	_____
Estado fijación de la barra de retención	<input type="checkbox"/>	<input type="checkbox"/>	<input type="checkbox"/>	_____
Control Opcional pestillo a través de perforación del carro de elevación	<input type="checkbox"/>	<input type="checkbox"/>	<input type="checkbox"/>	_____
Estado piso de hormigón (grietas)	<input type="checkbox"/>	<input type="checkbox"/>	<input type="checkbox"/>	_____
Estado líneas eléctricas	<input type="checkbox"/>	<input type="checkbox"/>	<input type="checkbox"/>	_____
Prueba de funcionamiento plataforma elevadora con vehículo	<input type="checkbox"/>	<input type="checkbox"/>	<input type="checkbox"/>	_____
Prueba de funcionamiento "Arriba apag. y Abajo apag."	<input type="checkbox"/>	<input type="checkbox"/>	<input type="checkbox"/>	_____
Función supervisión de sincronización	<input type="checkbox"/>	<input type="checkbox"/>	<input type="checkbox"/>	_____
Estabilidad de la plataforma elevadora	<input type="checkbox"/>	<input type="checkbox"/>	<input type="checkbox"/>	_____
Estado general de la plataforma elevadora	<input type="checkbox"/>	<input type="checkbox"/>	<input type="checkbox"/>	_____

**) ¡Marcar lo que corresponda, si se requiere una verificación marcar adicionalmente!*

Inspección de seguridad realizada el: _____

Realizado por la empresa: _____

Nombre, firma del perito: _____

Resultado de la prueba:
 Es arriesgado que continúe funcionando, verificación requerida
 Puede continuar funcionando, subsanar defecto hasta el _____
 No presenta defectos, puede continuar funcionando sin problemas

Firma del perito

Firma del titular

En caso de ser necesaria la reparación de un defecto

Defecto reparado el: _____

Firma del titular

(¡Para la verificación debe usarse un nuevo formulario!)

Inspección de seguridad periódica y mantenimiento

ii Fotocopiar, cumplimentar y dejar en el libro de inspección Número de serie: _____

Paso de prueba	Satis- factorio	Defecto o falta	Inspección posterior	Observación
Placa de características	<input type="checkbox"/>	<input type="checkbox"/>	<input type="checkbox"/>	_____
Guía rápida de manejo en la columna	<input type="checkbox"/>	<input type="checkbox"/>	<input type="checkbox"/>	_____
Datos de capacidad de carga en la plataforma elevadora	<input type="checkbox"/>	<input type="checkbox"/>	<input type="checkbox"/>	_____
Instrucciones de manejo detalladas	<input type="checkbox"/>	<input type="checkbox"/>	<input type="checkbox"/>	_____
Estado/Función conmutador inversor	<input type="checkbox"/>	<input type="checkbox"/>	<input type="checkbox"/>	_____
Identificación "Subir, Bajar"	<input type="checkbox"/>	<input type="checkbox"/>	<input type="checkbox"/>	_____
Identificación "Pulsador Parada CE"	<input type="checkbox"/>	<input type="checkbox"/>	<input type="checkbox"/>	_____
Estado, ventana del indicador LED	<input type="checkbox"/>	<input type="checkbox"/>	<input type="checkbox"/>	_____
Interruptor principal a cargo del cliente, con cerradura	<input type="checkbox"/>	<input type="checkbox"/>	<input type="checkbox"/>	_____
Estado platos portantes de goma	<input type="checkbox"/>	<input type="checkbox"/>	<input type="checkbox"/>	_____
Asegurar place de soporte (no desenroscar del todo)	<input type="checkbox"/>	<input type="checkbox"/>	<input type="checkbox"/>	_____
Protección del pernos del brazo portante	<input type="checkbox"/>	<input type="checkbox"/>	<input type="checkbox"/>	_____
Función pasador de seguridad platos portantes	<input type="checkbox"/>	<input type="checkbox"/>	<input type="checkbox"/>	_____
Función parada CE + señal de advertencia	<input type="checkbox"/>	<input type="checkbox"/>	<input type="checkbox"/>	_____
Estado piezas de deslizamiento carro de elevación	<input type="checkbox"/>	<input type="checkbox"/>	<input type="checkbox"/>	_____
Estado cojinete DU guía del husillo inferior	<input type="checkbox"/>	<input type="checkbox"/>	<input type="checkbox"/>	_____
Estado de la pintura	<input type="checkbox"/>	<input type="checkbox"/>	<input type="checkbox"/>	_____
Construcción portante (deformación, grietas)	<input type="checkbox"/>	<input type="checkbox"/>	<input type="checkbox"/>	_____
Par de apriete de los tornillos de fijación	<input type="checkbox"/>	<input type="checkbox"/>	<input type="checkbox"/>	_____
Par de apriete de los tacos de fijación	<input type="checkbox"/>	<input type="checkbox"/>	<input type="checkbox"/>	_____
Estado correa Polyflex	<input type="checkbox"/>	<input type="checkbox"/>	<input type="checkbox"/>	_____
Estado, Función centraje del husillo	<input type="checkbox"/>	<input type="checkbox"/>	<input type="checkbox"/>	_____
Estado, Función bloqueo de brazos portantes	<input type="checkbox"/>	<input type="checkbox"/>	<input type="checkbox"/>	_____
Estado, Función desplazamiento de brazos portantes	<input type="checkbox"/>	<input type="checkbox"/>	<input type="checkbox"/>	_____
Estado, chapa de protección del MINI-MAX	<input type="checkbox"/>	<input type="checkbox"/>	<input type="checkbox"/>	_____
Estado, Función brazos portantes MINI-MAX	<input type="checkbox"/>	<input type="checkbox"/>	<input type="checkbox"/>	_____
Estado barra transversal y tubo vertical para cables	<input type="checkbox"/>	<input type="checkbox"/>	<input type="checkbox"/>	_____
Estado de las cubiertas	<input type="checkbox"/>	<input type="checkbox"/>	<input type="checkbox"/>	_____
Estado husillo elevador y tuerca de elevación	<input type="checkbox"/>	<input type="checkbox"/>	<input type="checkbox"/>	_____
Estado indicador de desgaste de la tuerca de elevación	<input type="checkbox"/>	<input type="checkbox"/>	<input type="checkbox"/>	_____
Estado fijación de la barra de retención	<input type="checkbox"/>	<input type="checkbox"/>	<input type="checkbox"/>	_____
Control Opcional pestillo a través de perforación del carro de elevación	<input type="checkbox"/>	<input type="checkbox"/>	<input type="checkbox"/>	_____
Estado piso de hormigón (grietas)	<input type="checkbox"/>	<input type="checkbox"/>	<input type="checkbox"/>	_____
Estado líneas eléctricas	<input type="checkbox"/>	<input type="checkbox"/>	<input type="checkbox"/>	_____
Prueba de funcionamiento plataforma elevadora con vehículo	<input type="checkbox"/>	<input type="checkbox"/>	<input type="checkbox"/>	_____
Prueba de funcionamiento "Arriba apag. y Abajo apag."	<input type="checkbox"/>	<input type="checkbox"/>	<input type="checkbox"/>	_____
Función supervisión de sincronización	<input type="checkbox"/>	<input type="checkbox"/>	<input type="checkbox"/>	_____
Estabilidad de la plataforma elevadora	<input type="checkbox"/>	<input type="checkbox"/>	<input type="checkbox"/>	_____
Estado general de la plataforma elevadora	<input type="checkbox"/>	<input type="checkbox"/>	<input type="checkbox"/>	_____

**) ¡Marcar lo que corresponda, si se requiere una verificación marcar adicionalmente!*

Inspección de seguridad realizada el: _____

Realizado por la empresa: _____

Nombre, firma del perito: _____

Resultado de la prueba: Es arriesgado que continúe funcionando, verificación requerida
 Puede continuar funcionando, subsanar defecto hasta el _____
 No presenta defectos, puede continuar funcionando sin problemas

Firma del perito

Firma del titular

En caso de ser necesaria la reparación de un defecto

Defecto reparado el: _____

Firma del titular

(¡Para la verificación debe usarse un nuevo formulario!)

Inspección de seguridad periódica y mantenimiento


 Fotocopiar, cumplimentar y dejar en el libro de inspección Número de serie: _____

Paso de prueba	Satis- factorio	Defecto o falta	Inspección posterior	Observación
Placa de características	<input type="checkbox"/>	<input type="checkbox"/>	<input type="checkbox"/>	_____
Guía rápida de manejo en la columna	<input type="checkbox"/>	<input type="checkbox"/>	<input type="checkbox"/>	_____
Datos de capacidad de carga en la plataforma elevadora	<input type="checkbox"/>	<input type="checkbox"/>	<input type="checkbox"/>	_____
Instrucciones de manejo detalladas	<input type="checkbox"/>	<input type="checkbox"/>	<input type="checkbox"/>	_____
Estado/Función conmutador inversor	<input type="checkbox"/>	<input type="checkbox"/>	<input type="checkbox"/>	_____
Identificación "Subir, Bajar"	<input type="checkbox"/>	<input type="checkbox"/>	<input type="checkbox"/>	_____
Identificación "Pulsador Parada CE"	<input type="checkbox"/>	<input type="checkbox"/>	<input type="checkbox"/>	_____
Estado, ventana del indicador LED	<input type="checkbox"/>	<input type="checkbox"/>	<input type="checkbox"/>	_____
Interruptor principal a cargo del cliente, con cerradura	<input type="checkbox"/>	<input type="checkbox"/>	<input type="checkbox"/>	_____
Estado platos portantes de goma	<input type="checkbox"/>	<input type="checkbox"/>	<input type="checkbox"/>	_____
Asegurar place de soporte (no desenroscar del todo)	<input type="checkbox"/>	<input type="checkbox"/>	<input type="checkbox"/>	_____
Protección del pernos del brazo portante	<input type="checkbox"/>	<input type="checkbox"/>	<input type="checkbox"/>	_____
Función pasador de seguridad platos portantes	<input type="checkbox"/>	<input type="checkbox"/>	<input type="checkbox"/>	_____
Función parada CE + señal de advertencia	<input type="checkbox"/>	<input type="checkbox"/>	<input type="checkbox"/>	_____
Estado piezas de deslizamiento carro de elevación	<input type="checkbox"/>	<input type="checkbox"/>	<input type="checkbox"/>	_____
Estado cojinete DU guía del husillo inferior	<input type="checkbox"/>	<input type="checkbox"/>	<input type="checkbox"/>	_____
Estado de la pintura	<input type="checkbox"/>	<input type="checkbox"/>	<input type="checkbox"/>	_____
Construcción portante (deformación, grietas)	<input type="checkbox"/>	<input type="checkbox"/>	<input type="checkbox"/>	_____
Par de apriete de los tornillos de fijación	<input type="checkbox"/>	<input type="checkbox"/>	<input type="checkbox"/>	_____
Par de apriete de los tacos de fijación	<input type="checkbox"/>	<input type="checkbox"/>	<input type="checkbox"/>	_____
Estado correa Polyflex	<input type="checkbox"/>	<input type="checkbox"/>	<input type="checkbox"/>	_____
Estado, Función centraje del husillo	<input type="checkbox"/>	<input type="checkbox"/>	<input type="checkbox"/>	_____
Estado, Función bloqueo de brazos portantes	<input type="checkbox"/>	<input type="checkbox"/>	<input type="checkbox"/>	_____
Estado, Función desplazamiento de brazos portantes	<input type="checkbox"/>	<input type="checkbox"/>	<input type="checkbox"/>	_____
Estado, chapa de protección del MINI-MAX	<input type="checkbox"/>	<input type="checkbox"/>	<input type="checkbox"/>	_____
Estado, Función brazos portantes MINI-MAX	<input type="checkbox"/>	<input type="checkbox"/>	<input type="checkbox"/>	_____
Estado barra transversal y tubo vertical para cables	<input type="checkbox"/>	<input type="checkbox"/>	<input type="checkbox"/>	_____
Estado de las cubiertas	<input type="checkbox"/>	<input type="checkbox"/>	<input type="checkbox"/>	_____
Estado husillo elevador y tuerca de elevación	<input type="checkbox"/>	<input type="checkbox"/>	<input type="checkbox"/>	_____
Estado indicador de desgaste de la tuerca de elevación	<input type="checkbox"/>	<input type="checkbox"/>	<input type="checkbox"/>	_____
Estado fijación de la barra de retención	<input type="checkbox"/>	<input type="checkbox"/>	<input type="checkbox"/>	_____
Control Opcional pestillo a través de perforación del carro de elevación	<input type="checkbox"/>	<input type="checkbox"/>	<input type="checkbox"/>	_____
Estado piso de hormigón (grietas)	<input type="checkbox"/>	<input type="checkbox"/>	<input type="checkbox"/>	_____
Estado líneas eléctricas	<input type="checkbox"/>	<input type="checkbox"/>	<input type="checkbox"/>	_____
Prueba de funcionamiento plataforma elevadora con vehículo	<input type="checkbox"/>	<input type="checkbox"/>	<input type="checkbox"/>	_____
Prueba de funcionamiento "Arriba apag. y Abajo apag."	<input type="checkbox"/>	<input type="checkbox"/>	<input type="checkbox"/>	_____
Función supervisión de sincronización	<input type="checkbox"/>	<input type="checkbox"/>	<input type="checkbox"/>	_____
Estabilidad de la plataforma elevadora	<input type="checkbox"/>	<input type="checkbox"/>	<input type="checkbox"/>	_____
Estado general de la plataforma elevadora	<input type="checkbox"/>	<input type="checkbox"/>	<input type="checkbox"/>	_____

*) ¡Marcar lo que corresponda, si se requiere una verificación marcar adicionalmente!

Inspección de seguridad realizada el: _____

Realizado por la empresa: _____

Nombre, firma del perito: _____

Resultado de la prueba:
 Es arriesgado que continúe funcionando, verificación requerida
 Puede continuar funcionando, subsanar defecto hasta el _____
 No presenta defectos, puede continuar funcionando sin problemas

Firma del perito

Firma del titular

En caso de ser necesaria la reparación de un defecto

Defecto reparado el: _____

Firma del titular

(¡Para la verificación debe usarse un nuevo formulario!)

Inspección de seguridad periódica y mantenimiento

ii Fotocopiar, cumplimentar y dejar en el libro de inspección Número de serie: _____

Paso de prueba	Satis- factorio	Defecto o falta	Inspección posterior	Observación
Placa de características	<input type="checkbox"/>	<input type="checkbox"/>	<input type="checkbox"/>	_____
Guía rápida de manejo en la columna	<input type="checkbox"/>	<input type="checkbox"/>	<input type="checkbox"/>	_____
Datos de capacidad de carga en la plataforma elevadora	<input type="checkbox"/>	<input type="checkbox"/>	<input type="checkbox"/>	_____
Instrucciones de manejo detalladas	<input type="checkbox"/>	<input type="checkbox"/>	<input type="checkbox"/>	_____
Estado/Función conmutador inversor	<input type="checkbox"/>	<input type="checkbox"/>	<input type="checkbox"/>	_____
Identificación "Subir, Bajar"	<input type="checkbox"/>	<input type="checkbox"/>	<input type="checkbox"/>	_____
Identificación "Pulsador Parada CE"	<input type="checkbox"/>	<input type="checkbox"/>	<input type="checkbox"/>	_____
Estado, ventana del indicador LED	<input type="checkbox"/>	<input type="checkbox"/>	<input type="checkbox"/>	_____
Interruptor principal a cargo del cliente, con cerradura	<input type="checkbox"/>	<input type="checkbox"/>	<input type="checkbox"/>	_____
Estado platos portantes de goma	<input type="checkbox"/>	<input type="checkbox"/>	<input type="checkbox"/>	_____
Asegurar place de soporte (no desenroscar del todo).....	<input type="checkbox"/>	<input type="checkbox"/>	<input type="checkbox"/>	_____
Protección del pernos del brazo portante	<input type="checkbox"/>	<input type="checkbox"/>	<input type="checkbox"/>	_____
Función pasador de seguridad platos portantes	<input type="checkbox"/>	<input type="checkbox"/>	<input type="checkbox"/>	_____
Función parada CE + señal de advertencia	<input type="checkbox"/>	<input type="checkbox"/>	<input type="checkbox"/>	_____
Estado piezas de deslizamiento carro de elevación	<input type="checkbox"/>	<input type="checkbox"/>	<input type="checkbox"/>	_____
Estado cojinete DU guía del husillo inferior	<input type="checkbox"/>	<input type="checkbox"/>	<input type="checkbox"/>	_____
Estado de la pintura	<input type="checkbox"/>	<input type="checkbox"/>	<input type="checkbox"/>	_____
Construcción portante (deformación, grietas)	<input type="checkbox"/>	<input type="checkbox"/>	<input type="checkbox"/>	_____
Par de apriete de los tornillos de fijación	<input type="checkbox"/>	<input type="checkbox"/>	<input type="checkbox"/>	_____
Par de apriete de los tacos de fijación	<input type="checkbox"/>	<input type="checkbox"/>	<input type="checkbox"/>	_____
Estado correa Polyflex.....	<input type="checkbox"/>	<input type="checkbox"/>	<input type="checkbox"/>	_____
Estado, Función centraje del husillo	<input type="checkbox"/>	<input type="checkbox"/>	<input type="checkbox"/>	_____
Estado, Función bloqueo de brazos portantes.....	<input type="checkbox"/>	<input type="checkbox"/>	<input type="checkbox"/>	_____
Estado, Función desplazamiento de brazos portantes.....	<input type="checkbox"/>	<input type="checkbox"/>	<input type="checkbox"/>	_____
Estado, chapa de protección del MINI-MAX.....	<input type="checkbox"/>	<input type="checkbox"/>	<input type="checkbox"/>	_____
Estado, Función brazos portantes MINI-MAX.....	<input type="checkbox"/>	<input type="checkbox"/>	<input type="checkbox"/>	_____
Estado barra transversal y tubo vertical para cables	<input type="checkbox"/>	<input type="checkbox"/>	<input type="checkbox"/>	_____
Estado de las cubiertas.....	<input type="checkbox"/>	<input type="checkbox"/>	<input type="checkbox"/>	_____
Estado husillo elevador y tuerca de elevación	<input type="checkbox"/>	<input type="checkbox"/>	<input type="checkbox"/>	_____
Estado indicador de desgaste de la tuerca de elevación.....	<input type="checkbox"/>	<input type="checkbox"/>	<input type="checkbox"/>	_____
Estado fijación de la barra de retención	<input type="checkbox"/>	<input type="checkbox"/>	<input type="checkbox"/>	_____
Control Opcional pestillo a través de perforación del carro de elevación	<input type="checkbox"/>	<input type="checkbox"/>	<input type="checkbox"/>	_____
Estado piso de hormigón (grietas)	<input type="checkbox"/>	<input type="checkbox"/>	<input type="checkbox"/>	_____
Estado líneas eléctricas.....	<input type="checkbox"/>	<input type="checkbox"/>	<input type="checkbox"/>	_____
Prueba de funcionamiento plataforma elevadora con vehículo.....	<input type="checkbox"/>	<input type="checkbox"/>	<input type="checkbox"/>	_____
Prueba de funcionamiento "Arriba apag. y Abajo apag."	<input type="checkbox"/>	<input type="checkbox"/>	<input type="checkbox"/>	_____
Función supervisión de sincronización	<input type="checkbox"/>	<input type="checkbox"/>	<input type="checkbox"/>	_____
Estabilidad de la plataforma elevadora	<input type="checkbox"/>	<input type="checkbox"/>	<input type="checkbox"/>	_____
Estado general de la plataforma elevadora.....	<input type="checkbox"/>	<input type="checkbox"/>	<input type="checkbox"/>	_____

**) ¡Marcar lo que corresponda, si se requiere una verificación marcar adicionalmente!*

Inspección de seguridad realizada el: _____

Realizado por la empresa: _____

Nombre, firma del perito: _____

Resultado de la prueba: Es arriesgado que continúe funcionando, verificación requerida
 Puede continuar funcionando, subsanar defecto hasta el _____
 No presenta defectos, puede continuar funcionando sin problemas

Firma del perito

Firma del titular

En caso de ser necesaria la reparación de un defecto

Defecto reparado el: _____

Firma del titular

(¡Para la verificación debe usarse un nuevo formulario!)

Inspección de seguridad periódica y mantenimiento


 Fotocopiar, cumplimentar y dejar en el libro de inspección Número de serie: _____

Paso de prueba	Satis- factorio	Defecto o falta	Inspección posterior	Observación
Placa de características	<input type="checkbox"/>	<input type="checkbox"/>	<input type="checkbox"/>	_____
Guía rápida de manejo en la columna	<input type="checkbox"/>	<input type="checkbox"/>	<input type="checkbox"/>	_____
Datos de capacidad de carga en la plataforma elevadora	<input type="checkbox"/>	<input type="checkbox"/>	<input type="checkbox"/>	_____
Instrucciones de manejo detalladas	<input type="checkbox"/>	<input type="checkbox"/>	<input type="checkbox"/>	_____
Estado/Función conmutador inversor	<input type="checkbox"/>	<input type="checkbox"/>	<input type="checkbox"/>	_____
Identificación "Subir, Bajar"	<input type="checkbox"/>	<input type="checkbox"/>	<input type="checkbox"/>	_____
Identificación "Pulsador Parada CE"	<input type="checkbox"/>	<input type="checkbox"/>	<input type="checkbox"/>	_____
Estado, ventana del indicador LED	<input type="checkbox"/>	<input type="checkbox"/>	<input type="checkbox"/>	_____
Interruptor principal a cargo del cliente, con cerradura	<input type="checkbox"/>	<input type="checkbox"/>	<input type="checkbox"/>	_____
Estado platos portantes de goma	<input type="checkbox"/>	<input type="checkbox"/>	<input type="checkbox"/>	_____
Asegurar place de soporte (no desenroscar del todo)	<input type="checkbox"/>	<input type="checkbox"/>	<input type="checkbox"/>	_____
Protección del pernos del brazo portante	<input type="checkbox"/>	<input type="checkbox"/>	<input type="checkbox"/>	_____
Función pasador de seguridad platos portantes	<input type="checkbox"/>	<input type="checkbox"/>	<input type="checkbox"/>	_____
Función parada CE + señal de advertencia	<input type="checkbox"/>	<input type="checkbox"/>	<input type="checkbox"/>	_____
Estado piezas de deslizamiento carro de elevación	<input type="checkbox"/>	<input type="checkbox"/>	<input type="checkbox"/>	_____
Estado cojinete DU guía del husillo inferior	<input type="checkbox"/>	<input type="checkbox"/>	<input type="checkbox"/>	_____
Estado de la pintura	<input type="checkbox"/>	<input type="checkbox"/>	<input type="checkbox"/>	_____
Construcción portante (deformación, grietas)	<input type="checkbox"/>	<input type="checkbox"/>	<input type="checkbox"/>	_____
Par de apriete de los tornillos de fijación	<input type="checkbox"/>	<input type="checkbox"/>	<input type="checkbox"/>	_____
Par de apriete de los tacos de fijación	<input type="checkbox"/>	<input type="checkbox"/>	<input type="checkbox"/>	_____
Estado correa Polyflex	<input type="checkbox"/>	<input type="checkbox"/>	<input type="checkbox"/>	_____
Estado, Función centraje del husillo	<input type="checkbox"/>	<input type="checkbox"/>	<input type="checkbox"/>	_____
Estado, Función bloqueo de brazos portantes	<input type="checkbox"/>	<input type="checkbox"/>	<input type="checkbox"/>	_____
Estado, Función desplazamiento de brazos portantes	<input type="checkbox"/>	<input type="checkbox"/>	<input type="checkbox"/>	_____
Estado, chapa de protección del MINI-MAX	<input type="checkbox"/>	<input type="checkbox"/>	<input type="checkbox"/>	_____
Estado, Función brazos portantes MINI-MAX	<input type="checkbox"/>	<input type="checkbox"/>	<input type="checkbox"/>	_____
Estado barra transversal y tubo vertical para cables	<input type="checkbox"/>	<input type="checkbox"/>	<input type="checkbox"/>	_____
Estado de las cubiertas	<input type="checkbox"/>	<input type="checkbox"/>	<input type="checkbox"/>	_____
Estado husillo elevador y tuerca de elevación	<input type="checkbox"/>	<input type="checkbox"/>	<input type="checkbox"/>	_____
Estado indicador de desgaste de la tuerca de elevación	<input type="checkbox"/>	<input type="checkbox"/>	<input type="checkbox"/>	_____
Estado fijación de la barra de retención	<input type="checkbox"/>	<input type="checkbox"/>	<input type="checkbox"/>	_____
Control Opcional pestillo a través de perforación del carro de elevación	<input type="checkbox"/>	<input type="checkbox"/>	<input type="checkbox"/>	_____
Estado piso de hormigón (grietas)	<input type="checkbox"/>	<input type="checkbox"/>	<input type="checkbox"/>	_____
Estado líneas eléctricas	<input type="checkbox"/>	<input type="checkbox"/>	<input type="checkbox"/>	_____
Prueba de funcionamiento plataforma elevadora con vehículo	<input type="checkbox"/>	<input type="checkbox"/>	<input type="checkbox"/>	_____
Prueba de funcionamiento "Arriba apag. y Abajo apag."	<input type="checkbox"/>	<input type="checkbox"/>	<input type="checkbox"/>	_____
Función supervisión de sincronización	<input type="checkbox"/>	<input type="checkbox"/>	<input type="checkbox"/>	_____
Estabilidad de la plataforma elevadora	<input type="checkbox"/>	<input type="checkbox"/>	<input type="checkbox"/>	_____
Estado general de la plataforma elevadora	<input type="checkbox"/>	<input type="checkbox"/>	<input type="checkbox"/>	_____

*) ¡Marcar lo que corresponda, si se requiere una verificación marcar adicionalmente!

Inspección de seguridad realizada el: _____

Realizado por la empresa: _____

Nombre, firma del perito: _____

Resultado de la prueba:
 Es arriesgado que continúe funcionando, verificación requerida
 Puede continuar funcionando, subsanar defecto hasta el _____
 No presenta defectos, puede continuar funcionando sin problemas

Firma del perito

Firma del titular

En caso de ser necesaria la reparación de un defecto

Defecto reparado el: _____

Firma del titular

(¡Para la verificación debe usarse un nuevo formulario!)

Inspección de seguridad periódica y mantenimiento

ii Fotocopiar, cumplimentar y dejar en el libro de inspección Número de serie: _____

Paso de prueba	Satis- factorio	Defecto o falta	Inspección posterior	Observación
Placa de características	<input type="checkbox"/>	<input type="checkbox"/>	<input type="checkbox"/>	_____
Guía rápida de manejo en la columna	<input type="checkbox"/>	<input type="checkbox"/>	<input type="checkbox"/>	_____
Datos de capacidad de carga en la plataforma elevadora	<input type="checkbox"/>	<input type="checkbox"/>	<input type="checkbox"/>	_____
Instrucciones de manejo detalladas	<input type="checkbox"/>	<input type="checkbox"/>	<input type="checkbox"/>	_____
Estado/Función conmutador inversor	<input type="checkbox"/>	<input type="checkbox"/>	<input type="checkbox"/>	_____
Identificación "Subir, Bajar"	<input type="checkbox"/>	<input type="checkbox"/>	<input type="checkbox"/>	_____
Identificación "Pulsador Parada CE"	<input type="checkbox"/>	<input type="checkbox"/>	<input type="checkbox"/>	_____
Estado, ventana del indicador LED	<input type="checkbox"/>	<input type="checkbox"/>	<input type="checkbox"/>	_____
Interruptor principal a cargo del cliente, con cerradura	<input type="checkbox"/>	<input type="checkbox"/>	<input type="checkbox"/>	_____
Estado platos portantes de goma	<input type="checkbox"/>	<input type="checkbox"/>	<input type="checkbox"/>	_____
Asegurar place de soporte (no desenroscar del todo)	<input type="checkbox"/>	<input type="checkbox"/>	<input type="checkbox"/>	_____
Protección del pernos del brazo portante	<input type="checkbox"/>	<input type="checkbox"/>	<input type="checkbox"/>	_____
Función pasador de seguridad platos portantes	<input type="checkbox"/>	<input type="checkbox"/>	<input type="checkbox"/>	_____
Función parada CE + señal de advertencia	<input type="checkbox"/>	<input type="checkbox"/>	<input type="checkbox"/>	_____
Estado piezas de deslizamiento carro de elevación	<input type="checkbox"/>	<input type="checkbox"/>	<input type="checkbox"/>	_____
Estado cojinete DU guía del husillo inferior	<input type="checkbox"/>	<input type="checkbox"/>	<input type="checkbox"/>	_____
Estado de la pintura	<input type="checkbox"/>	<input type="checkbox"/>	<input type="checkbox"/>	_____
Construcción portante (deformación, grietas)	<input type="checkbox"/>	<input type="checkbox"/>	<input type="checkbox"/>	_____
Par de apriete de los tornillos de fijación	<input type="checkbox"/>	<input type="checkbox"/>	<input type="checkbox"/>	_____
Par de apriete de los tacos de fijación	<input type="checkbox"/>	<input type="checkbox"/>	<input type="checkbox"/>	_____
Estado correa Polyflex	<input type="checkbox"/>	<input type="checkbox"/>	<input type="checkbox"/>	_____
Estado, Función centraje del husillo	<input type="checkbox"/>	<input type="checkbox"/>	<input type="checkbox"/>	_____
Estado, Función bloqueo de brazos portantes	<input type="checkbox"/>	<input type="checkbox"/>	<input type="checkbox"/>	_____
Estado, Función desplazamiento de brazos portantes	<input type="checkbox"/>	<input type="checkbox"/>	<input type="checkbox"/>	_____
Estado, chapa de protección del MINI-MAX	<input type="checkbox"/>	<input type="checkbox"/>	<input type="checkbox"/>	_____
Estado, Función brazos portantes MINI-MAX	<input type="checkbox"/>	<input type="checkbox"/>	<input type="checkbox"/>	_____
Estado barra transversal y tubo vertical para cables	<input type="checkbox"/>	<input type="checkbox"/>	<input type="checkbox"/>	_____
Estado de las cubiertas	<input type="checkbox"/>	<input type="checkbox"/>	<input type="checkbox"/>	_____
Estado husillo elevador y tuerca de elevación	<input type="checkbox"/>	<input type="checkbox"/>	<input type="checkbox"/>	_____
Estado indicador de desgaste de la tuerca de elevación	<input type="checkbox"/>	<input type="checkbox"/>	<input type="checkbox"/>	_____
Estado fijación de la barra de retención	<input type="checkbox"/>	<input type="checkbox"/>	<input type="checkbox"/>	_____
Control Opcional pestillo a través de perforación del carro de elevación	<input type="checkbox"/>	<input type="checkbox"/>	<input type="checkbox"/>	_____
Estado piso de hormigón (grietas)	<input type="checkbox"/>	<input type="checkbox"/>	<input type="checkbox"/>	_____
Estado líneas eléctricas	<input type="checkbox"/>	<input type="checkbox"/>	<input type="checkbox"/>	_____
Prueba de funcionamiento plataforma elevadora con vehículo	<input type="checkbox"/>	<input type="checkbox"/>	<input type="checkbox"/>	_____
Prueba de funcionamiento "Arriba apag. y Abajo apag."	<input type="checkbox"/>	<input type="checkbox"/>	<input type="checkbox"/>	_____
Función supervisión de sincronización	<input type="checkbox"/>	<input type="checkbox"/>	<input type="checkbox"/>	_____
Estabilidad de la plataforma elevadora	<input type="checkbox"/>	<input type="checkbox"/>	<input type="checkbox"/>	_____
Estado general de la plataforma elevadora	<input type="checkbox"/>	<input type="checkbox"/>	<input type="checkbox"/>	_____

**) ¡Marcar lo que corresponda, si se requiere una verificación marcar adicionalmente!*

Inspección de seguridad realizada el: _____

Realizado por la empresa: _____

Nombre, firma del perito: _____

Resultado de la prueba: Es arriesgado que continúe funcionando, verificación requerida
 Puede continuar funcionando, subsanar defecto hasta el _____
 No presenta defectos, puede continuar funcionando sin problemas

Firma del perito

Firma del titular

En caso de ser necesaria la reparación de un defecto

Defecto reparado el: _____

Firma del titular

(¡Para la verificación debe usarse un nuevo formulario!)

Inspección de seguridad periódica y mantenimiento

i Fotocopiar, cumplimentar y dejar en el libro de inspección Número de serie: _____

Paso de prueba	Satis- factorio	Defecto o falta	Inspección posterior	Observación
Placa de características	<input type="checkbox"/>	<input type="checkbox"/>	<input type="checkbox"/>	_____
Guía rápida de manejo en la columna	<input type="checkbox"/>	<input type="checkbox"/>	<input type="checkbox"/>	_____
Datos de capacidad de carga en la plataforma elevadora	<input type="checkbox"/>	<input type="checkbox"/>	<input type="checkbox"/>	_____
Instrucciones de manejo detalladas	<input type="checkbox"/>	<input type="checkbox"/>	<input type="checkbox"/>	_____
Estado/Función conmutador inversor	<input type="checkbox"/>	<input type="checkbox"/>	<input type="checkbox"/>	_____
Identificación "Subir, Bajar"	<input type="checkbox"/>	<input type="checkbox"/>	<input type="checkbox"/>	_____
Identificación "Pulsador Parada CE"	<input type="checkbox"/>	<input type="checkbox"/>	<input type="checkbox"/>	_____
Estado, ventana del indicador LED	<input type="checkbox"/>	<input type="checkbox"/>	<input type="checkbox"/>	_____
Interruptor principal a cargo del cliente, con cerradura	<input type="checkbox"/>	<input type="checkbox"/>	<input type="checkbox"/>	_____
Estado platos portantes de goma	<input type="checkbox"/>	<input type="checkbox"/>	<input type="checkbox"/>	_____
Asegurar place de soporte (no desenroscar del todo)	<input type="checkbox"/>	<input type="checkbox"/>	<input type="checkbox"/>	_____
Protección del pernos del brazo portante	<input type="checkbox"/>	<input type="checkbox"/>	<input type="checkbox"/>	_____
Función pasador de seguridad platos portantes	<input type="checkbox"/>	<input type="checkbox"/>	<input type="checkbox"/>	_____
Función parada CE + señal de advertencia	<input type="checkbox"/>	<input type="checkbox"/>	<input type="checkbox"/>	_____
Estado piezas de deslizamiento carro de elevación	<input type="checkbox"/>	<input type="checkbox"/>	<input type="checkbox"/>	_____
Estado cojinete DU guía del husillo inferior	<input type="checkbox"/>	<input type="checkbox"/>	<input type="checkbox"/>	_____
Estado de la pintura	<input type="checkbox"/>	<input type="checkbox"/>	<input type="checkbox"/>	_____
Construcción portante (deformación, grietas)	<input type="checkbox"/>	<input type="checkbox"/>	<input type="checkbox"/>	_____
Par de apriete de los tornillos de fijación	<input type="checkbox"/>	<input type="checkbox"/>	<input type="checkbox"/>	_____
Par de apriete de los tacos de fijación	<input type="checkbox"/>	<input type="checkbox"/>	<input type="checkbox"/>	_____
Estado correa Polyflex	<input type="checkbox"/>	<input type="checkbox"/>	<input type="checkbox"/>	_____
Estado, Función centraje del husillo	<input type="checkbox"/>	<input type="checkbox"/>	<input type="checkbox"/>	_____
Estado, Función bloqueo de brazos portantes	<input type="checkbox"/>	<input type="checkbox"/>	<input type="checkbox"/>	_____
Estado, Función desplazamiento de brazos portantes	<input type="checkbox"/>	<input type="checkbox"/>	<input type="checkbox"/>	_____
Estado, chapa de protección del MINI-MAX	<input type="checkbox"/>	<input type="checkbox"/>	<input type="checkbox"/>	_____
Estado, Función brazos portantes MINI-MAX	<input type="checkbox"/>	<input type="checkbox"/>	<input type="checkbox"/>	_____
Estado barra transversal y tubo vertical para cables	<input type="checkbox"/>	<input type="checkbox"/>	<input type="checkbox"/>	_____
Estado de las cubiertas	<input type="checkbox"/>	<input type="checkbox"/>	<input type="checkbox"/>	_____
Estado husillo elevador y tuerca de elevación	<input type="checkbox"/>	<input type="checkbox"/>	<input type="checkbox"/>	_____
Estado indicador de desgaste de la tuerca de elevación	<input type="checkbox"/>	<input type="checkbox"/>	<input type="checkbox"/>	_____
Estado fijación de la barra de retención	<input type="checkbox"/>	<input type="checkbox"/>	<input type="checkbox"/>	_____
Control Opcional pestillo a través de perforación del carro de elevación	<input type="checkbox"/>	<input type="checkbox"/>	<input type="checkbox"/>	_____
Estado piso de hormigón (grietas)	<input type="checkbox"/>	<input type="checkbox"/>	<input type="checkbox"/>	_____
Estado líneas eléctricas	<input type="checkbox"/>	<input type="checkbox"/>	<input type="checkbox"/>	_____
Prueba de funcionamiento plataforma elevadora con vehículo	<input type="checkbox"/>	<input type="checkbox"/>	<input type="checkbox"/>	_____
Prueba de funcionamiento "Arriba apag. y Abajo apag."	<input type="checkbox"/>	<input type="checkbox"/>	<input type="checkbox"/>	_____
Función supervisión de sincronización	<input type="checkbox"/>	<input type="checkbox"/>	<input type="checkbox"/>	_____
Estabilidad de la plataforma elevadora	<input type="checkbox"/>	<input type="checkbox"/>	<input type="checkbox"/>	_____
Estado general de la plataforma elevadora	<input type="checkbox"/>	<input type="checkbox"/>	<input type="checkbox"/>	_____

**) ¡Marcar lo que corresponda, si se requiere una verificación marcar adicionalmente!*

Inspección de seguridad realizada el: _____

Realizado por la empresa: _____

Nombre, firma del perito: _____

Resultado de la prueba:
 Es arriesgado que continúe funcionando, verificación requerida
 Puede continuar funcionando, subsanar defecto hasta el _____
 No presenta defectos, puede continuar funcionando sin problemas

Firma del perito

Firma del titular

En caso de ser necesaria la reparación de un defecto

Defecto reparado el: _____

Firma del titular

(¡Para la verificación debe usarse un nuevo formulario!)

Inspección de seguridad periódica y mantenimiento

ii Fotocopiar, cumplimentar y dejar en el libro de inspección Número de serie: _____

Paso de prueba	Satis- factorio	Defecto o falta	Inspección posterior	Observación
Placa de características	<input type="checkbox"/>	<input type="checkbox"/>	<input type="checkbox"/>	_____
Guía rápida de manejo en la columna	<input type="checkbox"/>	<input type="checkbox"/>	<input type="checkbox"/>	_____
Datos de capacidad de carga en la plataforma elevadora	<input type="checkbox"/>	<input type="checkbox"/>	<input type="checkbox"/>	_____
Instrucciones de manejo detalladas	<input type="checkbox"/>	<input type="checkbox"/>	<input type="checkbox"/>	_____
Estado/Función conmutador inversor	<input type="checkbox"/>	<input type="checkbox"/>	<input type="checkbox"/>	_____
Identificación "Subir, Bajar"	<input type="checkbox"/>	<input type="checkbox"/>	<input type="checkbox"/>	_____
Identificación "Pulsador Parada CE"	<input type="checkbox"/>	<input type="checkbox"/>	<input type="checkbox"/>	_____
Estado, ventana del indicador LED	<input type="checkbox"/>	<input type="checkbox"/>	<input type="checkbox"/>	_____
Interruptor principal a cargo del cliente, con cerradura	<input type="checkbox"/>	<input type="checkbox"/>	<input type="checkbox"/>	_____
Estado platos portantes de goma	<input type="checkbox"/>	<input type="checkbox"/>	<input type="checkbox"/>	_____
Asegurar place de soporte (no desenroscar del todo).....	<input type="checkbox"/>	<input type="checkbox"/>	<input type="checkbox"/>	_____
Protección del pernos del brazo portante	<input type="checkbox"/>	<input type="checkbox"/>	<input type="checkbox"/>	_____
Función pasador de seguridad platos portantes	<input type="checkbox"/>	<input type="checkbox"/>	<input type="checkbox"/>	_____
Función parada CE + señal de advertencia	<input type="checkbox"/>	<input type="checkbox"/>	<input type="checkbox"/>	_____
Estado piezas de deslizamiento carro de elevación	<input type="checkbox"/>	<input type="checkbox"/>	<input type="checkbox"/>	_____
Estado cojinete DU guía del husillo inferior	<input type="checkbox"/>	<input type="checkbox"/>	<input type="checkbox"/>	_____
Estado de la pintura	<input type="checkbox"/>	<input type="checkbox"/>	<input type="checkbox"/>	_____
Construcción portante (deformación, grietas)	<input type="checkbox"/>	<input type="checkbox"/>	<input type="checkbox"/>	_____
Par de apriete de los tornillos de fijación	<input type="checkbox"/>	<input type="checkbox"/>	<input type="checkbox"/>	_____
Par de apriete de los tacos de fijación	<input type="checkbox"/>	<input type="checkbox"/>	<input type="checkbox"/>	_____
Estado correa Polyflex.....	<input type="checkbox"/>	<input type="checkbox"/>	<input type="checkbox"/>	_____
Estado, Función centraje del husillo	<input type="checkbox"/>	<input type="checkbox"/>	<input type="checkbox"/>	_____
Estado, Función bloqueo de brazos portantes.....	<input type="checkbox"/>	<input type="checkbox"/>	<input type="checkbox"/>	_____
Estado, Función desplazamiento de brazos portantes.....	<input type="checkbox"/>	<input type="checkbox"/>	<input type="checkbox"/>	_____
Estado, chapa de protección del MINI-MAX.....	<input type="checkbox"/>	<input type="checkbox"/>	<input type="checkbox"/>	_____
Estado, Función brazos portantes MINI-MAX.....	<input type="checkbox"/>	<input type="checkbox"/>	<input type="checkbox"/>	_____
Estado barra transversal y tubo vertical para cables	<input type="checkbox"/>	<input type="checkbox"/>	<input type="checkbox"/>	_____
Estado de las cubiertas.....	<input type="checkbox"/>	<input type="checkbox"/>	<input type="checkbox"/>	_____
Estado husillo elevador y tuerca de elevación	<input type="checkbox"/>	<input type="checkbox"/>	<input type="checkbox"/>	_____
Estado indicador de desgaste de la tuerca de elevación.....	<input type="checkbox"/>	<input type="checkbox"/>	<input type="checkbox"/>	_____
Estado fijación de la barra de retención	<input type="checkbox"/>	<input type="checkbox"/>	<input type="checkbox"/>	_____
Control Opcional pestillo a través de perforación del carro de elevación	<input type="checkbox"/>	<input type="checkbox"/>	<input type="checkbox"/>	_____
Estado piso de hormigón (grietas)	<input type="checkbox"/>	<input type="checkbox"/>	<input type="checkbox"/>	_____
Estado líneas eléctricas.....	<input type="checkbox"/>	<input type="checkbox"/>	<input type="checkbox"/>	_____
Prueba de funcionamiento plataforma elevadora con vehículo.....	<input type="checkbox"/>	<input type="checkbox"/>	<input type="checkbox"/>	_____
Prueba de funcionamiento "Arriba apag. y Abajo apag."	<input type="checkbox"/>	<input type="checkbox"/>	<input type="checkbox"/>	_____
Función supervisión de sincronización	<input type="checkbox"/>	<input type="checkbox"/>	<input type="checkbox"/>	_____
Estabilidad de la plataforma elevadora	<input type="checkbox"/>	<input type="checkbox"/>	<input type="checkbox"/>	_____
Estado general de la plataforma elevadora.....	<input type="checkbox"/>	<input type="checkbox"/>	<input type="checkbox"/>	_____

*) ¡Marcar lo que corresponda, si se requiere una verificación marcar adicionalmente!

Inspección de seguridad realizada el: _____

Realizado por la empresa: _____

Nombre, firma del perito: _____

Resultado de la prueba: Es arriesgado que continúe funcionando, verificación requerida
 Puede continuar funcionando, subsanar defecto hasta el _____
 No presenta defectos, puede continuar funcionando sin problemas

Firma del perito

Firma del titular

En caso de ser necesaria la reparación de un defecto

Defecto reparado el: _____

Firma del titular

(¡Para la verificación debe usarse un nuevo formulario!)

Inspección de seguridad periódica y mantenimiento

 Fotocopiar, cumplimentar y dejar en el libro de inspección Número de serie: _____

Paso de prueba	Satis- factorio	Defecto o falta	Inspección posterior	Observación
Placa de características	<input type="checkbox"/>	<input type="checkbox"/>	<input type="checkbox"/>	_____
Guía rápida de manejo en la columna	<input type="checkbox"/>	<input type="checkbox"/>	<input type="checkbox"/>	_____
Datos de capacidad de carga en la plataforma elevadora	<input type="checkbox"/>	<input type="checkbox"/>	<input type="checkbox"/>	_____
Instrucciones de manejo detalladas	<input type="checkbox"/>	<input type="checkbox"/>	<input type="checkbox"/>	_____
Estado/Función conmutador inversor	<input type="checkbox"/>	<input type="checkbox"/>	<input type="checkbox"/>	_____
Identificación "Subir, Bajar"	<input type="checkbox"/>	<input type="checkbox"/>	<input type="checkbox"/>	_____
Identificación "Pulsador Parada CE"	<input type="checkbox"/>	<input type="checkbox"/>	<input type="checkbox"/>	_____
Estado, ventana del indicador LED	<input type="checkbox"/>	<input type="checkbox"/>	<input type="checkbox"/>	_____
Interruptor principal a cargo del cliente, con cerradura	<input type="checkbox"/>	<input type="checkbox"/>	<input type="checkbox"/>	_____
Estado platos portantes de goma	<input type="checkbox"/>	<input type="checkbox"/>	<input type="checkbox"/>	_____
Asegurar place de soporte (no desenroscar del todo)	<input type="checkbox"/>	<input type="checkbox"/>	<input type="checkbox"/>	_____
Protección del pernos del brazo portante	<input type="checkbox"/>	<input type="checkbox"/>	<input type="checkbox"/>	_____
Función pasador de seguridad platos portantes	<input type="checkbox"/>	<input type="checkbox"/>	<input type="checkbox"/>	_____
Función parada CE + señal de advertencia	<input type="checkbox"/>	<input type="checkbox"/>	<input type="checkbox"/>	_____
Estado piezas de deslizamiento carro de elevación	<input type="checkbox"/>	<input type="checkbox"/>	<input type="checkbox"/>	_____
Estado cojinete DU guía del husillo inferior	<input type="checkbox"/>	<input type="checkbox"/>	<input type="checkbox"/>	_____
Estado de la pintura	<input type="checkbox"/>	<input type="checkbox"/>	<input type="checkbox"/>	_____
Construcción portante (deformación, grietas)	<input type="checkbox"/>	<input type="checkbox"/>	<input type="checkbox"/>	_____
Par de apriete de los tornillos de fijación	<input type="checkbox"/>	<input type="checkbox"/>	<input type="checkbox"/>	_____
Par de apriete de los tacos de fijación	<input type="checkbox"/>	<input type="checkbox"/>	<input type="checkbox"/>	_____
Estado correa Polyflex	<input type="checkbox"/>	<input type="checkbox"/>	<input type="checkbox"/>	_____
Estado, Función centraje del husillo	<input type="checkbox"/>	<input type="checkbox"/>	<input type="checkbox"/>	_____
Estado, Función bloqueo de brazos portantes	<input type="checkbox"/>	<input type="checkbox"/>	<input type="checkbox"/>	_____
Estado, Función desplazamiento de brazos portantes	<input type="checkbox"/>	<input type="checkbox"/>	<input type="checkbox"/>	_____
Estado, chapa de protección del MINI-MAX	<input type="checkbox"/>	<input type="checkbox"/>	<input type="checkbox"/>	_____
Estado, Función brazos portantes MINI-MAX	<input type="checkbox"/>	<input type="checkbox"/>	<input type="checkbox"/>	_____
Estado barra transversal y tubo vertical para cables	<input type="checkbox"/>	<input type="checkbox"/>	<input type="checkbox"/>	_____
Estado de las cubiertas	<input type="checkbox"/>	<input type="checkbox"/>	<input type="checkbox"/>	_____
Estado husillo elevador y tuerca de elevación	<input type="checkbox"/>	<input type="checkbox"/>	<input type="checkbox"/>	_____
Estado indicador de desgaste de la tuerca de elevación	<input type="checkbox"/>	<input type="checkbox"/>	<input type="checkbox"/>	_____
Estado fijación de la barra de retención	<input type="checkbox"/>	<input type="checkbox"/>	<input type="checkbox"/>	_____
Control Opcional pestillo a través de perforación del carro de elevación	<input type="checkbox"/>	<input type="checkbox"/>	<input type="checkbox"/>	_____
Estado piso de hormigón (grietas)	<input type="checkbox"/>	<input type="checkbox"/>	<input type="checkbox"/>	_____
Estado líneas eléctricas	<input type="checkbox"/>	<input type="checkbox"/>	<input type="checkbox"/>	_____
Prueba de funcionamiento plataforma elevadora con vehículo	<input type="checkbox"/>	<input type="checkbox"/>	<input type="checkbox"/>	_____
Prueba de funcionamiento "Arriba apag. y Abajo apag."	<input type="checkbox"/>	<input type="checkbox"/>	<input type="checkbox"/>	_____
Función supervisión de sincronización	<input type="checkbox"/>	<input type="checkbox"/>	<input type="checkbox"/>	_____
Estabilidad de la plataforma elevadora	<input type="checkbox"/>	<input type="checkbox"/>	<input type="checkbox"/>	_____
Estado general de la plataforma elevadora	<input type="checkbox"/>	<input type="checkbox"/>	<input type="checkbox"/>	_____

*) ¡Marcar lo que corresponda, si se requiere una verificación marcar adicionalmente!

Inspección de seguridad realizada el: _____

Realizado por la empresa: _____

Nombre, firma del perito: _____

Resultado de la prueba: Es arriesgado que continúe funcionando, verificación requerida
 Puede continuar funcionando, subsanar defecto hasta el _____
 No presenta defectos, puede continuar funcionando sin problemas

Firma del perito

Firma del titular


En caso de ser necesaria la reparación de un defecto

Defecto reparado el: _____

Firma del titular

(¡Para la verificación debe usarse un nuevo formulario!)

9.3 Inspección de seguridad extraordinaria

 Fotocopiar, cumplimentar y dejar en el libro de inspección Número de serie: _____

Paso de prueba	Satis- factorio	Defecto o falta	Inspección posterior	Observación
Placa de características	<input type="checkbox"/>	<input type="checkbox"/>	<input type="checkbox"/>	_____
Guía rápida de manejo en la columna	<input type="checkbox"/>	<input type="checkbox"/>	<input type="checkbox"/>	_____
Datos de capacidad de carga en la plataforma elevadora	<input type="checkbox"/>	<input type="checkbox"/>	<input type="checkbox"/>	_____
Instrucciones de manejo detalladas	<input type="checkbox"/>	<input type="checkbox"/>	<input type="checkbox"/>	_____
Estado/Función conmutador inversor	<input type="checkbox"/>	<input type="checkbox"/>	<input type="checkbox"/>	_____
Identificación "Subir, Bajar"	<input type="checkbox"/>	<input type="checkbox"/>	<input type="checkbox"/>	_____
Identificación "Pulsador Parada CE"	<input type="checkbox"/>	<input type="checkbox"/>	<input type="checkbox"/>	_____
Estado, ventana del indicador LED	<input type="checkbox"/>	<input type="checkbox"/>	<input type="checkbox"/>	_____
Interruptor principal a cargo del cliente, con cerradura	<input type="checkbox"/>	<input type="checkbox"/>	<input type="checkbox"/>	_____
Estado platos portantes de goma	<input type="checkbox"/>	<input type="checkbox"/>	<input type="checkbox"/>	_____
Asegurar place de soporte (no desenroscar del todo)	<input type="checkbox"/>	<input type="checkbox"/>	<input type="checkbox"/>	_____
Protección del pernos del brazo portante	<input type="checkbox"/>	<input type="checkbox"/>	<input type="checkbox"/>	_____
Función pasador de seguridad platos portantes	<input type="checkbox"/>	<input type="checkbox"/>	<input type="checkbox"/>	_____
Función parada CE + señal de advertencia	<input type="checkbox"/>	<input type="checkbox"/>	<input type="checkbox"/>	_____
Estado piezas de deslizamiento carro de elevación	<input type="checkbox"/>	<input type="checkbox"/>	<input type="checkbox"/>	_____
Estado cojinete DU guía del husillo inferior	<input type="checkbox"/>	<input type="checkbox"/>	<input type="checkbox"/>	_____
Estado de la pintura	<input type="checkbox"/>	<input type="checkbox"/>	<input type="checkbox"/>	_____
Construcción portante (deformación, grietas)	<input type="checkbox"/>	<input type="checkbox"/>	<input type="checkbox"/>	_____
Par de apriete de los tornillos de fijación	<input type="checkbox"/>	<input type="checkbox"/>	<input type="checkbox"/>	_____
Par de apriete de los tacos de fijación	<input type="checkbox"/>	<input type="checkbox"/>	<input type="checkbox"/>	_____
Estado correa Polyflex	<input type="checkbox"/>	<input type="checkbox"/>	<input type="checkbox"/>	_____
Estado, Función centraje del husillo	<input type="checkbox"/>	<input type="checkbox"/>	<input type="checkbox"/>	_____
Estado, Función bloqueo de brazos portantes	<input type="checkbox"/>	<input type="checkbox"/>	<input type="checkbox"/>	_____
Estado, Función desplazamiento de brazos portantes	<input type="checkbox"/>	<input type="checkbox"/>	<input type="checkbox"/>	_____
Estado, chapa de protección del MINI-MAX	<input type="checkbox"/>	<input type="checkbox"/>	<input type="checkbox"/>	_____
Estado, Función brazos portantes MINI-MAX	<input type="checkbox"/>	<input type="checkbox"/>	<input type="checkbox"/>	_____
Estado barra transversal y tubo vertical para cables	<input type="checkbox"/>	<input type="checkbox"/>	<input type="checkbox"/>	_____
Estado de las cubiertas	<input type="checkbox"/>	<input type="checkbox"/>	<input type="checkbox"/>	_____
Estado husillo elevador y tuerca de elevación	<input type="checkbox"/>	<input type="checkbox"/>	<input type="checkbox"/>	_____
Estado indicador de desgaste de la tuerca de elevación	<input type="checkbox"/>	<input type="checkbox"/>	<input type="checkbox"/>	_____
Estado fijación de la barra de retención	<input type="checkbox"/>	<input type="checkbox"/>	<input type="checkbox"/>	_____
Control Opcional pestillo a través de perforación del carro de elevación	<input type="checkbox"/>	<input type="checkbox"/>	<input type="checkbox"/>	_____
Estado piso de hormigón (grietas)	<input type="checkbox"/>	<input type="checkbox"/>	<input type="checkbox"/>	_____
Estado líneas eléctricas	<input type="checkbox"/>	<input type="checkbox"/>	<input type="checkbox"/>	_____
Prueba de funcionamiento plataforma elevadora con vehículo	<input type="checkbox"/>	<input type="checkbox"/>	<input type="checkbox"/>	_____
Prueba de funcionamiento "Arriba apag. y Abajo apag."	<input type="checkbox"/>	<input type="checkbox"/>	<input type="checkbox"/>	_____
Función supervisión de sincronización	<input type="checkbox"/>	<input type="checkbox"/>	<input type="checkbox"/>	_____
Estabilidad de la plataforma elevadora	<input type="checkbox"/>	<input type="checkbox"/>	<input type="checkbox"/>	_____
Estado general de la plataforma elevadora	<input type="checkbox"/>	<input type="checkbox"/>	<input type="checkbox"/>	_____

**) ¡Marcar lo que corresponda, si se requiere una verificación marcar adicionalmente!*

Inspección de seguridad realizada el: _____

Realizado por la empresa: _____

Nombre, firma del perito: _____

Resultado de la prueba: Es arriesgado que continúe funcionando, verificación requerida
 Puede continuar funcionando, subsanar defecto hasta el _____
 No presenta defectos, puede continuar funcionando sin problemas

Firma del perito

Firma del titular

En caso de ser necesaria la reparación de un defecto

Defecto reparado el: _____

Firma del titular

(¡Para la verificación debe usarse un nuevo formulario!)

Introduzione

I prodotti Nussbaum sono il risultato di una lunga esperienza. Gli elevati requisiti di qualità e il progetto ben escogitato vi garantiscono affidabilità, lunga durata e un funzionamento economico. Per evitare inutili danni e pericoli vi preghiamo di leggere e rispettare sempre il contenuto di questo manuale operativo.

! Un qualsiasi altro utilizzo diverso viene considerato come non conforme alle disposizioni.

! La ditta Nussbaum non si assumerà alcuna responsabilità per i danni che ne deriveranno. Il rischio ricade esclusivamente sull'utilizzatore dell'impianto.

Per utilizzo conforme alle disposizioni si intende anche:

- Il rispetto di tutte le indicazioni presenti in questo manuale operativo e
- Il rispetto di tutti gli intervalli di ispezione, manutenzione e di controllo previsti
- Il manuale operativo deve essere rispettato da tutte le persone che lavorano con l'impianto. Ciò vale soprattutto per le "Disposizioni di sicurezza" al capitolo 4
- Oltre alle indicazioni di sicurezza del manuale operativo bisogna rispettare le normative e le prescrizioni vigenti sul luogo di utilizzo
- La corretta manipolazione dell'impianto

Obblighi del gestore:

Il gestore è tenuto a far lavorare sull'impianto solo persone che

- Conoscano le norme di base in materia di sicurezza sul lavoro e di prevenzione infortuni e che abbiano ricevuto una formazione sull'utilizzo dell'impianto.
- Abbiamo letto il capitolo sulla sicurezza e le indicazioni di avvertenza in questo manuale operativo e che abbiano confermato tutto ciò apponendo la loro firma.

Rischi collegati all'utilizzo dell'impianto:

I prodotti Nussbaum sono costruiti secondo i più recenti criteri dell'odierna tecnologia e in base alle vigenti disposizioni in materia di sicurezza tecnica. Tuttavia durante il suo utilizzo possono sorgere dei pericoli per la vita e l'incolumità dell'utente o di soggetti terzi, nonché danni alla macchina o ad altri beni materiali.

L'impianto può essere usato solo

- In utilizzo conforme alle disposizioni.
- Se esso si trova in condizioni perfette di sicurezza tecnica.

Provvedimenti preventivi

- Conservare il manuale d'uso sempre nel luogo di utilizzo dell'impianto a portata di mano.

- Oltre al manuale operativo bisogna rispettare le normative generali, le regolamentazioni vincolanti in materia di antinfortunistica e di tutela ambientale.
- Controllare occasionalmente se il personale operatore lavora in modo consapevole della sicurezza e dei pericoli, nel rispetto del manuale operativo!
- Ove necessario, o prescritto dalla legge, bisogna utilizzare i dispositivi di protezione individuali.
- Tutte le indicazioni di sicurezza e di pericolo sull'impianto devono essere tenute sempre in condizioni di perfetta leggibilità!
- I pezzi di ricambio devono essere conformi ai requisiti tecnici stabiliti dal produttore. Ciò è garantito solo con ricambi originali.
- Rispettare i termini prescritti o indicati nel manuale operativo per i controlli / le ispezioni da eseguire periodicamente.

Attività di manutenzione, risoluzione dei mal-funzionamenti

Durante le attività di impostazione, manutenzione e ispezione bisogna attenersi alle indicazioni e alle scadenze per la sostituzione dei pezzi di ricambio / parti di equipaggiamenti! Queste attività possono essere eseguite solo da esperti che hanno partecipato a una speciale sessione di formazione.

Garanzia e responsabilità

In linea di massima valgono le nostre "Condizioni commerciali generali di vendita e consegna".


Le richieste in garanzia e di responsabilità per danni personali o materiali sono escluse se sono riconducibili a una o più delle seguenti cause:

- Uso dell'impianto non conforme alle disposizioni.
- Montaggio, messa in servizio, utilizzo e manutenzione dell'impianto.
- Azionare l'impianto con dispositivi di sicurezza difettosi o non correttamente applicati, oppure con dispositivi di sicurezza e di protezione non funzionanti.
- La mancata osservanza delle indicazioni nel manuale operativo in relazione al trasporto, stoccaggio, montaggio, messa in servizio, funzionamento, manutenzione e allestimento dell'impianto.
- Modifiche arbitrarie sull'impianto.
- Modifica arbitraria dell'impianto (ad es. funzionamento: potenza, numero di giri, etc.)
- Riparazioni non eseguite correttamente.
- Calamità esterne o causa di forza maggiore.

Smontaggio, disattivazione e smaltimento

La piattaforma di sollevamento deve essere smontata da un esperto. Eventuali liquidi presenti (ad esempio oli idraulici) devono essere scaricati e smaltiti separatamente. Al momento della messa fuori servizio, la targhetta deve essere rimossa e distrutta, e il libretto d'ispezione deve essere smaltito. Il ponte sollevatore deve essere smaltito da una società di riciclaggio autorizzata.

Protocollo di montaggio

 A seguito di un montaggio effettuato con successo bisogna compilare completamente questo foglio originale, firmarlo, copiarlo e restituirlo al produttore entro una settimana. La copia rimane nel registro di controllo.

Nussbaum Automotive Lifts GmbH
Korker Straße 24
D-77694 Kehl-Bodersweier
E-Mail: info@nussbaumlifts.com
Fax: +4978 53-87 87

L'impianto con numero di serie _____

è stato montato in data _____

dalla ditta _____ a _____

è stato controllato in relazione alla funzionalità, alla sicurezza ed è stato messo in servizio.

Il montaggio è avvenuto ad opera del gestore / perito (barrare le voci non applicabili).
A seguito di un controllo della funzionalità e della sicurezza ad opera di un addetto al montaggio con debita formazione, il ponte sollevatore viene consegnato senza collegamento elettrico (ad es. spina) al cliente per il collegamento elettrico in loco. In loco a cura del cliente bisogna predisporre un collegamento elettrico fra il ponte sollevatore e l'alimentazione di corrente ad opera di un soggetto esperto (vedere le indicazioni sullo schema elettrico).

Il gestore conferma il montaggio corretto del ponte sollevatore, di aver letto e rispettato tutte le informazioni presenti in questo manuale operativo, nel registro di controllo e di aver conservato questa documentazione in maniera sempre accessibile agli operatori con debita formazione.

Il perito conferma il montaggio corretto del ponte sollevatore, di aver letto tutte le informazioni presenti in questo manuale operativo e nel registro di controllo e di averle inoltrate al gestore.

Compilare solo se l'impianto è stato tassellato saldamente.

Tasselli utilizzati *) _____
Tipo marca

Profondità minima di ancoraggio *) rispettata: _____ mm

Coppia di serraggio *) rispettata: _____ Nm

Data Nome, gestore e timbro aziendale Firma gestore

Data Nome, perito Firma perito

Partner di assistenza: _____
Timbro

*) Vedi scheda del produttore di tasselli

Protocollo di trasmissione

L'impianto _____

con numero di serie _____

è stato montato in data _____

dalla ditta _____ a _____

è stato controllato in relazione alla funzionalità, alla sicurezza ed è stato messo in servizio.

Le persone successivamente citate (operatori) sono state addestrate da un montatore con debita formazione e autorizzato del produttore o da un rivenditore contrattuale (perito) in relazione alla manipolazione del dispositivo di sollevamento.

(Data, nome, firma, barrare le righe non occupate)

Data	Nome	Firma
------	------	-------

Data	Nome	Firma
------	------	-------

Data	Nome	Firma
------	------	-------

Data	Nome	Firma
------	------	-------

Data	Nome	Firma
------	------	-------

Data	Nome, perito	Firma perito
------	--------------	--------------

Partner di assistenza: _____

Timbro

1 Informazioni generali

La documentazione tecnica contiene informazioni importanti per un funzionamento sicuro e per un mantenimento della funzionalità dell'impianto.

- Come prova del montaggio dell'impianto bisogna inviare al produttore il modulo del protocollo di montaggio firmato.
- Questo registro di controllo contiene dei moduli da usare come prova dei controlli di sicurezza una tantum, periodici e straordinari. Utilizzare i moduli per la documentazione dei controlli e lasciare i moduli compilati nel registro di controllo.
- Nella scheda dell'impianto bisogna inserire le modifiche costruttive e il cambio del luogo di utilizzo.


1.1 Montaggio e controllo dell'impianto

I lavori importanti per la sicurezza sull'impianto e i controlli di sicurezza possono essere eseguiti esclusivamente da personale con debita formazione. Essi vengono denominati generalmente in questa documentazione e definiti come periti o esperti.


- I periti sono persone (professionisti, ingegneri e periti TÜV), che a causa della loro formazione ed esperienza controllano gli impianti di sollevamento e possono perizzarli. Essi conoscono le norme di base in materia di sicurezza sul lavoro e di prevenzione infortuni.
- I periti (persone esperte) sono persone che dispongono delle conoscenze necessarie sugli impianti di sollevamento e che hanno partecipato a una formazione speciale in fabbrica tenuta dal produttore dell'impianto (addetti al montaggio del servizio clienti del produttore e rivenditori autorizzati vengono considerati periti).

1.2 Indicazioni sui pericoli

Per contrassegnare i punti di pericolo e le informazioni più importanti vengono spiegati i tre seguenti simboli in maniera esplicativa. Prestare attenzione soprattutto ai testi che contraddistinguono questi simboli.

 *Indicazione! Rappresenta un'indicazione su una funzionalità o un'informazione importante!*

 **Prudenza! Contraddistingue un avvertimento relativo a possibili danni dell'impianto o ad altri beni materiali del gestore in caso di esecuzione errata del processo indicato!**

 **Pericolo! Descrive un pericolo per la vita e l'incolumità delle persone in caso di esecuzione errata del processo indicato!**

2 Scheda dell'impianto

2.1 Produttore

Nussbaum Automotive Lifts GmbH
Korker Straße 24
D-77694 Kehl-Bodersweier

2.2 Scopo di utilizzo

Il ponte sollevatore è un dispositivo di sollevamento per veicoli con un peso complessivo di in normali condizioni presenti nelle officine, con una distribuzione massima del carico di (1:3) in direzione di salita o in direzione opposta. Non deve verificarsi il sovraccarico soltanto di uno o due bracci portanti.

A livello standard è vietato il montaggio del ponte sollevatore in officine con pericolo di esplosione e in ambienti a rischio di incendio ed esplosione nonché in ambienti umidi (aree esterne, capannoni di autolavaggio, etc.).

L'utilizzo del ponte sollevatore avviene direttamente sul montante di comando (vedi scheda dati).

Dopo le modifiche costruttive e le riparazioni sostanziali sugli elementi portanti bisogna far controllare nuovamente il ponte sollevatore ad un perito, il quale dovrà confermare le modifiche eseguite. In caso di cambio del luogo di montaggio bisogna far controllare nuovamente il ponte sollevatore ad un perito che dovrà confermare le modifiche eseguite.

2.3 Modifiche costruttive

Controllo necessario ad opera di un perito per la rimessa in servizio dell'impianto (data, tipo di modifica, firma del perito).

Nome, indirizzo perito

Luogo, data

Firma perito

2.4 Cambiare il luogo di utilizzo

Controllo necessario ad opera di un perito per la rimessa in servizio dell'impianto (data, tipo di modifica, firma del perito).

Nome, indirizzo perito

Luogo, data

Firma perito Controlli di sicurezza

2.5 Dichiarazione di conformità

EG- Konformitätserklärung



gemäß Maschinenrichtlinie Anhang II 1A

Declaration of Conformity according Machinery Directive 2006/42/EG ANNEX II 1A
 Déclaration de conformité selon directive machines annexe II 1A
 Declaración de conformidad según Directiva Maquinaria 2006/42/EG ANNEX II 1A
 Dichiarazione di conformità in accordo alla direttiva 2006/42/EG ANNEX II 1A

Hiermit erklären wir, daß die Hebebühne, Modell:

SMART LIFT 2.55 SL

Hereby we declare that the lift model:
 Par la présente nous déclarons que le pont élévateur modèle
 Por la presente declara, que el elevador modelo:
 Con la presente si dichiara che il sollevatore:

allen einschlägigen Bestimmungen der folgenden Richtlinien entspricht:

fulfils all the relevant provisions of the following Directives:
 correspond aux normes suivantes:
 cumple todas las disposiciones pertinentes de las Directivas siguientes:
 adempie a tutte le richieste delle seguenti direttive:

Maschinenrichtlinie / Machinery Directive	2006/42/EG
EMV Richtlinie / EMC Directive	2014/30/EU
Niederspannungsrichtlinie / Low Voltage Directive	2014/35/EU

in Übereinstimmung mit den folgenden harmonisierten Normen gefertigt wurde

was manufactured in conformity with the harmonized norms
 fabriqué en conformité selon les normes harmonisées en vigueur.
 producido de acuerdo a las siguientes normas armonizadas.
 è stato fabbricato in conformità con le norme armonizzate

Fahrzeug- Hebebühnen / Vehicle lifts	EN 1493: 2010
--------------------------------------	---------------

Beauftragter für die Technische Dokumentation Authorised to compile the technical file	Nussbaum Automotive Lifts GmbH
---	--------------------------------

Baujahr Year of manufacture	20__
--------------------------------	------

Seriennummer Serial number	_____
	Seriennummer

Kehl- Bodersweier, 28.10.2025



 Frank Scherer
 CEO

Doc-NUS_SMART-LIFT_SL_255_2025-10

3 Informazioni tecniche

3.1 Dati tecnici

Portata	5500 kg
Sovraccarico di un braccio portante	Non deve verificarsi il sovraccarico soltanto di uno o due bracci portanti.
Distribuzione del carico	Max. 3:1 o 1:3 mm direzione di salita od opposta a essa
Tempo di sollevamento	ca. 54 s
Tempo di abbassamento	ca. 53 s
Tensione di esercizio standard	3~/N+PE, 400 V, 50 Hz
Potenza del motore	2 x 1,5 kW
N. giri motore	1420 giri / minuto
Livello di emissioni acustiche LpA	≤70 dB
Collegamento elettrico in loco	3~/N+PE, 400 V, 50 Hz Con fusibile 16 Ampere ritardato Ai sensi della direttiva VDE
Set opzionale di alimentazione energetica	Collegamento pneumatico: Per aria compressa 6-10 bar Presa: 220 V/50 Hz

i *Indicazione importante!*
Il ponte sollevatore viene consegnato senza collegamento elettrico per l'alimentazione di corrente predisposta, dopo un controllo della funzionalità e della sicurezza. In loco deve essere presente un raccordo a innesto. Questa spina di collegamento applicata in loco deve trovarsi nelle immediate vicinanze del ponte sollevatore e può trovarsi solo a un'altezza raggiungibile senza mezzi ausiliari (ad es. scala). Altrimenti bisogna applicare un interruttore principale separato bloccabile nelle immediate vicinanze del ponte sollevatore, raggiungibile senza mezzi ausiliari.

3.2 Dispositivi di sicurezza

- **Meccanismo di sicurezza in caso di rottura della madrevite di sollevamento**
Verifica della madrevite di sollevamento tramite un indicatore di usura integrato.
- **Spegnimento di finecorsa tramite un dispositivo di controllo elettronico**
Assicurare il ponte sollevatore contro un'estrazione eccessiva della slitta di sollevamento in alto o in basso.
- **Funzione elettronica monitoraggio marcia sincrona**
Protezione da marcia asincrona delle slitte di sollevamento
- **Blocco del braccio portante**
Protezione del braccio portante per evitare il movimento orizzontale in condizione sollevata.
- **Gancio di fermo**
Protezione contro un ulteriore sollevamento in caso di rottura madrevite.
- **Commutatore-invertitore con lucchetto di blocco**
Protezione da utilizzo non autorizzato.
- **ARRESTO CE + segnale di avvertenza**
Protezione nell'area dei piedi per evitare schiacciamento e contusioni..

Optional:

- **Protezione per i piedi sui bracci portanti**
Protezione nell'area dei piedi per evitare schiacciamento e contusioni.

3.3 Scheda dati

i **Per i diagrammi si veda il capitolo 3.3 nella versione tedesca.**

3.4 Schema di foratura del tassello

i **Per i diagrammi si veda il capitolo 3.4 nella versione tedesca.**

3.5 Schema elettrico

Collegamento di terra in conformità alle normative vigenti

Prima della messa in servizio bisogna controllare se la corrente nominale del motore corrisponde al salvamotore. Controllare se i punti di serraggio sono collegati correttamente e se le viti di contatto sono ben salde nella loro sede.

Prima della messa in servizio bisogna controllare il cablaggio e il corretto funzionamento del dispositivo di controllo. Non far eseguire alcuna messa in servizio ad opera di persone non autorizzate.

I disegni sono stati creati su un sistema CAD. Per tenere i disegni sempre attuali vi preghiamo di far eseguire le modifiche solo alla ditta Nussbaum.

Questi schemi dei collegamenti rappresentano una proprietà intellettuale. Essi non possono essere inoltrati a terzi o copiati senza nostro previo esplicito consenso!

Con riserva di modifiche.

Schemi dei collegamenti e documentazione di collegamento

Gli schemi dei collegamenti vengono realizzati al meglio delle nostre attuali conoscenze.

Decliniamo ogni responsabilità circa l'esattezza degli schemi elettrici e la documentazione sui collegamenti. Ciò si applica soprattutto per i collegamenti che sono stati realizzati in base a schemi esterni. Essi vengono realizzati solo dopo aver ricevuto dal committente la relativa documentazione del produttore.

Verifica del funzionamento degli impianti di distribuzione

Gli schemi dei collegamenti non sono prodotti in serie. Durante il controllo del quadro elettrico ad armadio in fabbrica è possibile non considerare alcuni dispositivi di campo come sensori, termostati e motori. Anche con un controllo accurato non è possibile evitare del tutto degli errori di funzionamento e collegamento.

I difetti vengono rettificati durante la messa in servizio come previsto dalla garanzia. In caso di messa in servizio senza interpellare il nostro servizio di assistenza non potremo concedere alcuna garanzia per vizi del prodotto. I miglioramenti successivi, incluse le correzioni di schema dei collegamenti di impianti di distribuzione non realizzati da noi verranno eseguiti solo a pagamento in base alle nostre condizioni di servizio. Non è possibile rispondere di costi sostenuti da soggetti terzi.

Controllo di sicurezza e provvedimenti protettivi

Il quadro elettrico ad armadio è stato prodotto, montato e controllato nel rispetto delle note regole di sicurezza tecnica ai sensi di VDE0113/VDE0100/0600 e della normativa materia di antinfortunistica DGUV A3 (impianti elettrici e mezzi di esercizio).

Sono stati effettuati i seguenti controlli:

- Controllo della tensione e/o di isolamento del quadro elettrico ad armadio
- Controllo di efficacia dei provvedimenti protettivi applicati in caso di contatto indiretto
- Controllo della funzionalità e check up di routine

Sono stati intrapresi tutti i provvedimenti protettivi: Protezione da contatto diretto e indiretto




Per i diagrammi si veda il capitolo 3.5 nella versione tedesca.

4 Norme di sicurezza

Durante la manipolazione del ponte sollevatore bisogna rispettare le normative in materia di antinfortunistica ai sensi di Principio DGUV 308-002: Controllo di ponti sollevatori; rispettare Regola DGUV 100-500 gestione di ponti sollevatori (Principio DGUV 308-002).

Si rimanda soprattutto al rispetto delle seguenti normative:

- Non si può superare la massima portata del ponte sollevatore. Avere a tale scopo le indicazioni sulla targhetta di identificazione.
- Durante il funzionamento del ponte sollevatore bisogna sempre seguire il manuale operativo.
- Il ponte sollevatore deve essere completamente abbassato prima di sollevare il veicolo e ciò può avvenire solo nell'apposita direzione prevista.
- Nei veicoli con una bassa distanza dal suolo o con una dotazione speciale, prima di posizionare il braccio portante e sollevare il veicolo, bisogna prima controllare se si possono verificare danni.
- Il ponte sollevatore può essere utilizzato in maniera autonoma soltanto da persone che abbiano compiuto almeno 18 anni con una debita formazione sull'utilizzo dell'impianto e che siano in grado di dimostrare all'impresa di poter eseguire tale lavoro. Essi devono ricevere espressamente dall'azienda l'incarico di utilizzo del ponte sollevatore. (estratto della norma BGR 500) (vedere protocollo di consegna).
- Bisogna controllare la corretta sede dei piatti portanti sotto il veicolo dopo aver sollevato un po' il veicolo.
- Dopo aver depositato il veicolo bisogna controllare ancora una volta le corrette posizioni dei bracci portanti sotto i punti di sollevamento ed eventualmente reimpostarli.
- Durante lo smontaggio di componenti pesanti bisogna considerare un'eventuale prolunga del baricentro. Il veicolo deve essere bloccato con appositi dispositivi per impedirne la caduta (ad es. cinghie di imbracatura, traverse).
- Durante il processo di sollevamento e abbassamento non ci devono essere persone nell'area di lavoro del ponte sollevatore.
- È vietato trasportare persone col ponte sollevatore.
- È vietato arrampicarsi sul ponte sollevatore e sul veicolo sollevato con esso.
- Dopo le modifiche costruttive e le riparazioni sugli elementi portanti bisogna far controllare il ponte sollevatore a un perito.
- I veicoli possono essere sollevati solo dagli appositi punti di sollevamento autorizzati dal produttore di veicoli.
- L'intero processo di sollevamento e abbassamento deve essere continuamente osservato.
- A livello standard è vietato il montaggio del ponte sollevatore in officine con pericolo di esplosione e ambienti umidi (ad es: capannoni di autolavaggio).
- Sul ponte sollevatore bisogna intervenire solo se l'interruttore principale è stato disattivato, bloccato e messo in sicurezza.

 Non agganciare alcun magnete al montante di comando nelle vicinanze dell'elemento di comando, altrimenti ciò può causare guasti all'elettronica e a una marcia sincrona del ponte sollevatore.

! Le etichette attaccate al sollevatore, come avvisi di sicurezza, portata, targhetta identificativa e altre informazioni, non devono venire in contatto con liquidi aggressivi o solventi (diluenti, acetone, solventi alla nitro, pulitori per freni, liquidi freno, ecc...), acidi, alcalini o altre sostanze, altrimenti c'è il rischio che le scritte possano scomparire e le istruzioni o le informazioni non siano più leggibili.

5 Manuale di istruzioni per l'uso



Durante la manipolazione del ponte sollevatore bisogna rispettare assolutamente le disposizioni di sicurezza. Prima del primo utilizzo, leggere con cautela le disposizioni di sicurezza al capitolo 4!

5.1 Posizionamento del veicolo

Inserire il veicolo in base alle immagini seguenti nel ponte sollevatore e alloggiarlo sui bracci portanti (immagine A e B).

Il baricentro deve essere rispettato; esso deve trovarsi possibilmente al centro del ponte sollevatore.

In base al tipo di veicolo è necessario ruotare i piatti portanti in modo che il veicolo si trovi in condizione sollevata e orizzontale.

Situazione di alloggiamento preferita

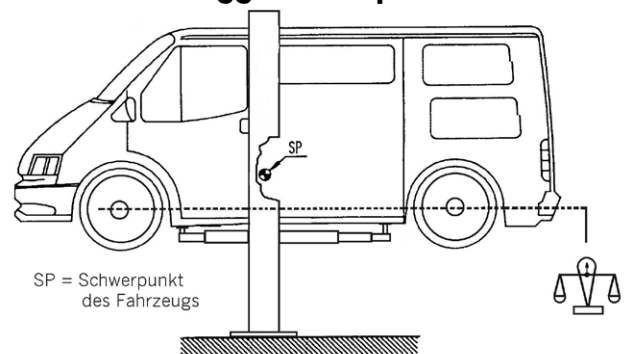


Immagine. A) Il montante di sollevamento deve trovarsi fra la ruota di rinvio e le cerniere della portiera dell'auto.

Situazione di alloggiamento opzionale

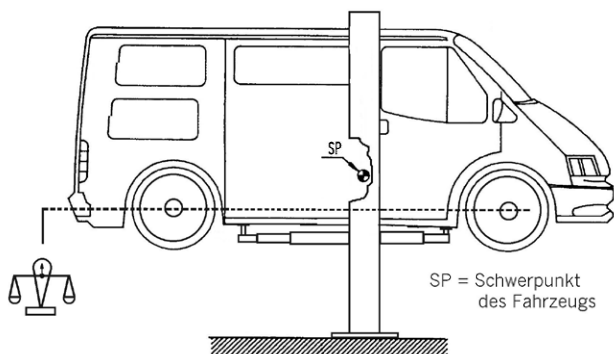


Immagine. B)

Orientare i bracci portanti ed estrarli correttamente alla lunghezza desiderata. Orientare i bracci portanti e posizionare i piatti di alloggiamento regolabili sui punti prescritti dal produttore del veicolo.

5.2 Sollevare il veicolo

- Sollevare il veicolo fino a quando le ruote non toccano terra. Azionare l'organo di comando → "Sollevare" (vedi schermata 4).
- Se le ruote sono libere, il processo di sollevamento deve essere interrotto e bisogna controllare ancora una volta la sede dei piatti portanti sotto il veicolo.
- Successivamente sollevare il veicolo all'altezza di lavoro desiderata.



Prestare assolutamente attenzione a una sede sicura del veicolo e dei piatti portanti, altrimenti c'è pericolo di caduta.

Il ponte sollevatore può effettuare più regolazioni durante il "sollevamento" in base alla ripartizione del carico.

Prestare attenzione al fatto che i blocchi del braccio portante si siano inseriti nell'alloggiamento del veicolo.

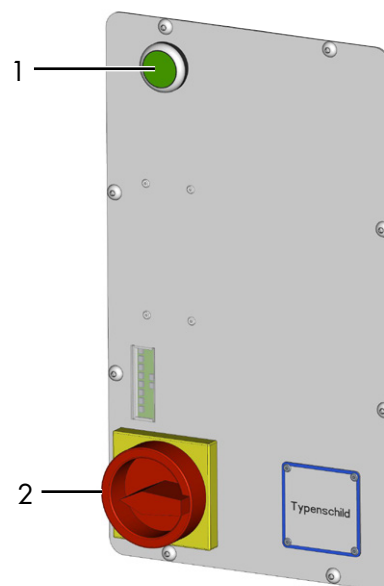


Immagine 4 Unità di sollevamento con commutatore-invertitore

1 Pulsante "CE-Stop"

2 Commutatore-invertitore ⤴ sollevamento ⤵ abbassare

In loco deve essere applicato un interruttore principale separato e bloccabile a un'altezza raggiungibile, quando il collegamento elettrico del ponte sollevatore o l'interfaccia elettrica si trovano a oltre 1.90 m e possono essere raggiunti solo tramite un mezzo ausiliario (ad es. scala)!


Se viene raggiunto lo spegnimento "superiore" o "inferiore", lampeggiano due LED rossi sulla visualizzazione LED. Adesso per evitare danni al ponte sollevatore non è consentito, mentre lampeggiano i LED rossi, di abbassare e alzare più volte alternativamente il ponte sollevatore.

5.3 Regolazione marcia sincrona del ponte sollevatore

- Il ponte sollevatore è dotato di una regolazione elettronica di marcia sincrona.
- Nell'area superiore delle viti motrici di elevazione si trovano dei potenziometri elettronici che rilevano le posizioni reali delle viti motrici di elevazione, quindi l'altezza di corsa dell'elevatore.
- In base ad un'eventuale differenza di altezza da entrambi i lati (slitte di sollevamento), tramite un calcolo computerizzato viene arrestata la slitta di sollevamento più avanzata (indipendentemente se il ponte sollevatore è sollevato o abbassato) fino a quando entrambe le slitte di sollevamento hanno nuovamente la stessa altezza. L'intervallo di regolazione consentito del ponte sollevatore è di ca. 18 mm.

5.4 Abbassare il veicolo

- Controllare che non ci siano persone o oggetti nell'area di pericolo del ponte sollevatore.
- Abbassare il veicolo all'altezza di lavoro desiderata o in posizione inferiore; premendo l'organo di comando → "Abbassare".

 Il ponte sollevatore può effettuare più regolazioni durante "l'abbassamento" in base alla ripartizione del carico.

- Abbassare il ponte sollevatore (braccio portante) sempre nella posizione più bassa per consentire una semplice oscillazione all'interno e all'esterno del braccio portante. Contemporaneamente è necessario un abbassamento nella posizione più bassa affinché, in caso di errore, il dispositivo di sicurezza sia attivo (agganciamento del gancio di fermo alla barra di inserimento perni).
- Togliere il veicolo dal ponte sollevatore.

5.5 LED - visualizzazione sull'unità di comando

Il processo di sollevamento e abbassamento viene monitorato da un sistema di misurazione di posizione. Le singole funzioni vengono visualizzate inoltre sull'unità di comando grazie ad una visualizzazione LED. Qui di seguito si trovano le singole spiegazioni:

Unità di comando sul montante di sollevamento

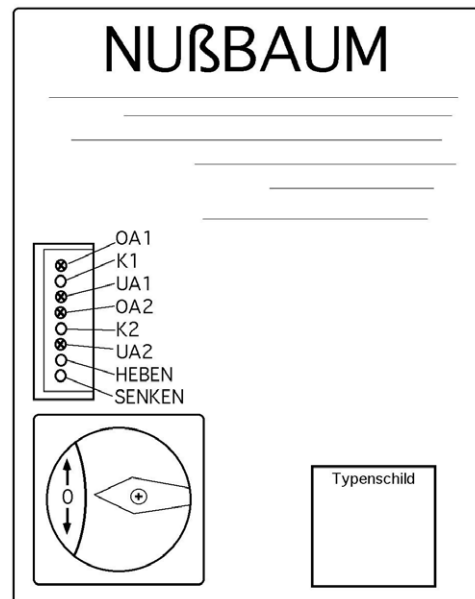


Immagine 6

Se lampeggiano i seguenti LED ciò significa che:

OA1	LED rosso	Lato operatore "Spegnimento superiore" attivo
K1	LED verde	Contattore motore lato operatore attivo
UA1	LED rosso	Lato operatore "Spegnimento inferiore" attivo
OA2	LED rosso	Lato opposto "Spegnimento superiore" attivo
K2	LED verde	Contattore motore lato opposto attivo
UA2	LED rosso	Lato opposto "Spegnimento inferiore" attivo
Heben	LED verde	Il ponte sollevatore si aziona in alto
Senken	LED verde	Il ponte sollevatore si aziona in basso

Visualizzazioni durante il normale funzionamento

• Azionamento verso l'alto:

Si illuminano i seguenti LED: Sollevamento, K1, K2 e abbassamento accesi.

• Azionare verso il basso:

Si illuminano i seguenti LED: Abbassamento, K1, K2 e sollevamento accesi.

• Posizione di finecorsa superiore raggiunta (spegnimento superiore azionato):

Si illuminano i seguenti LED: OA1, OA2, sollevamento e abbassamento accesi

• Posizione di finecorsa inferiore raggiunta (spegnimento inferiore azionato):

Si illuminano i seguenti LED: UA1, UA2, abbassamento e sollevamento accesi.

Indicatori a LED in caso di malfunzionamenti del ponte sollevatore

	Posizione finale inferiore delle slitte di sollevamento	Qualsiasi posizione delle slitte di sollevamento tra le posizioni di finecorsa	Posizione finale superiore delle slitte di sollevamento
Possibili cause dell'errore	Lato di comando non collegato. (P1 NOK)	Lato di comando non collegato. (P1 NOK)	Lato di comando non collegato. (P1 NOK)
Commutatore-invertitore ruotato su "sollevamento"	Lato di comando non collegato. (P2 NOK)	Lato di comando non collegato. (P2 NOK)	Lato di comando non collegato. (P2 NOK)
Commutatore-invertitore ruotato su "abbassamento"	Lato di comando non collegato. (P1 e P2 NOK)	Lato di comando non collegato. (P1 e P2 NOK)	Lato di comando e lato opposto non collegati. (P1 e P2 NOK)

Possibili cause dell'errore	Lato di comando non collegato. (P1 NOK)	Lato di comando non collegato. (P1 NOK)	Lato di comando non collegato. (P1 NOK)
Commutatore-invertitore ruotato su "sollevamento"	Lato di comando non collegato. (P2 NOK)	Lato di comando non collegato. (P2 NOK)	Lato di comando non collegato. (P2 NOK)
Commutatore-invertitore ruotato su "abbassamento"	Lato di comando e lato opposto non collegati. (P1 e P2 NOK)	Lato di comando e lato opposto non collegati. (P1 e P2 NOK)	Lato di comando e lato opposto non collegati. (P1 e P2 NOK)

Commutatore-invertitore ruotato su "sollevamento"	Lato di comando non collegato. (P1 NOK)	Lato di comando non collegato. (P1 NOK)	Lato di comando non collegato. (P1 NOK)
Commutatore-invertitore ruotato su "abbassamento"	Lato di comando e lato opposto non collegati. (P1 e P2 NOK)	Lato di comando e lato opposto non collegati. (P1 e P2 NOK)	Lato di comando e lato opposto non collegati. (P1 e P2 NOK)

Nota: Se sono accesi solo i due LED "sollevamento" e "abbassamento" e il ponte sollevatore non trasla più, significa che il ponte sollevatore è fuori dall'area di controllo

Legenda:

Ad es. "UA1 acceso"

Ad es. "Sollevamento acceso"

P1 NOK

P2 NOK

P1 o P2NOK

P1 e P2 NOK

!*!

!Al!

Il LED per "Spegnimento inferiore" è acceso.

Il LED per "Sollevamento" è acceso.

Il potenziometro 1 sul lato di comando non è collegato o la linea di alimentazione è interrotta

Il potenziometro 2 sul lato opposto non è collegato o la linea di alimentazione è interrotta

Il potenziometro 1 sul lato di comando o il potenziometro 2 sul lato opposto non è collegato o la linea di alimentazione è interrotta.

Il potenziometro 1 sul lato di comando e il potenziometro 2 sul lato opposto non sono collegati o la linea di alimentazione è interrotta.

Attenzione: Il ponte sollevatore si solleva soltanto, è impossibile abbassarlo; pericolo di blocco del ponte sollevatore.

Il ponte sollevatore non trasla nella direzione desiderata in base all'azionamento del commutatore-invertitore, bensì rimane fermo

6 Comportamento in caso di guasti

Se la disponibilità del ponte sollevatore è compromessa, la causa può essere un semplice errore. Controllare l'impianto in relazione alle cause indicate per gli errori. Se l'errore non può essere risolto controllando le cause sopracitate, bisogna interpellare il servizio clienti del rivenditore.



Sono vietati lavori di riparazione eseguiti autonomamente sul ponte sollevatore, soprattutto sui dispositivi di sicurezza; nonché controlli e riparazioni dell'impianto elettrico. I lavori sugli impianti elettrici possono essere eseguiti solo da personale specializzato.

Problema: Il ponte sollevatore non può essere abbassato o sollevato!

Possibili cause:	Rimozione:
Non è presente alimentazione di corrente	Controllare l'alimentazione di corrente
Interruttore principale non inserito o difettoso	Far controllare l'interruttore principale
Commutatore-invertitore difettoso	Far controllare il commutatore-invertitore
Fusibile difettoso	Controllare i fusibili
La linea di corrente è interrotta	Verificare l'alimentazione di corrente
Il motore è surriscaldato	Far raffreddare il motore (il tempo di raffreddamento dipende dalla temperatura ambiente)
I raccordi a innesto sui motori non sono inseriti o si sono staccati	Verificare i raccordi a innesto sui motori
Il ponte non si trova all'interno dell'intervallo di regolazione	Effettuare una compensazione manuale (vedi paragrafo 6.4)
La cinghia polyflex è allentata o difettosa	Arrestare il ponte sollevatore e assicurarlo contro la riaccensione. Sostituire la cinghia Polyflex e regolarla nuovamente. (vedi paragrafo 7.3)

Motore difettoso	Eseguire lo scarico d'emergenza (vedi paragrafo 6.1)
Il ponte sollevatore si trova nella posizione più bassa. Il dispositivo di sicurezza (gancio di fermo) è stato attivato	Madrevite di sollevamento difettosa Contattare il servizio clienti
Il ponte sollevatore non si trova più nell'intervallo di regolazione ed è scattato	

Problema: Il ponte sollevatore non può essere sollevato!

Possibili cause:	Rimozione:
Solo 2 fasi attive	Far controllare il cantiere ad opera di un elettricista esperto
La cinghia Polyflex è allentata / logora	Controllare / sostituire e regolare nuovamente (vedi paragrafo 7.3)
Madrevite di sollevamento rotta, dispositivo di sicurezza (gancio di fermo) attivo, le slitte di sollevamento non si trovano più all'interno dell'intervallo di regolazione e il ponte sollevatore si è spento	Arrestare il ponte sollevatore e assicurarlo contro la riaccensione; contattare il servizio clienti
Spegnimento superiore attivo	Il ponte sollevatore può essere solo abbassato

Problema: Il ponte sollevatore non può essere abbassato!

Possibili cause:	Rimozione:
Spegnimento inferiore attivo	Il ponte sollevatore può essere solo sollevato
I bracci portanti sono ostacolati e sono fuori dell'intervallo di regolazione	Effettuare una compensazione manuale

6.1 Incontrare un ostacolo

Se la slitta di sollevamento o un braccio portante sono stati posizionati inavvertitamente da un operatore su un ostacolo, si blocca solo il motore relativo alla slitta di sollevamento o al braccio portante fermata/o dall'ostacolo. Il ponte sollevatore si disattiva non appena l'altra slitta di sollevamento fuoriesce dall'intervallo di regolazione di 64 mm. Come ulteriore provvedimento protettivo viene montato un dispositivo di monitoraggio della temperatura dell'avvolgimento del motore che interrompe la corrente di controllo in caso di motore sovraccaricato. È possibile utilizzare ulteriormente il ponte sollevatore solo dopo alcuni minuti (raffreddamento del motore): in base alla temperatura esterna). Dopo un blocco del motore bisogna far smontare la scatola di sicurezza da un tecnico, farla controllare ed eventualmente riparare. Rivolgersi al proprio partner di assistenza (rivenditore).

6.2 Scarico di emergenza

In caso di assenza di corrente o di motore difettoso non è più possibile abbassare il ponte sollevatore. Tuttavia c'è la possibilità di mettere il ponte sollevatore nella posizione più bassa.



Lo scarico di emergenza può essere eseguito soltanto da persone con debita formazione sull'uso del ponte sollevatore. Bisogna rispettare le disposizioni per "l'abbassamento".

Procedura scarico di emergenza

- Effettuare lo scollegamento della rete o disinserire l'interruttore principale e assicurarlo contro la riaccensione.
- Rimuovere entrambe le coperture superiori della cinghia trapezoidale.
- Avvitare il dado esagonale nella parte superiore delle viti motrici di elevazione con un utensile adatto con cautela in senso antiorario. Questo processo deve essere eseguito alternativamente (5 cm) su entrambe le viti motrici di elevazione fino a quando il veicolo si trova sulle ruote ed è possibile posizionare i bracci portanti nella posizione iniziale. In caso di difetto bisogna arrestare il ponte sollevatore e impedirne un utilizzo non autorizzato. Bisogna informare il servizio clienti.

6.3 Azionamento del meccanismo di sicurezza

Il ponte sollevatore è provvisto di un meccanismo di sicurezza che viene attivato in caso di rottura della madrevite di sollevamento. Dopo una rottura della madrevite di sollevamento, il carico viene sostenuto da una madrevite di sicurezza allentata sulla vite motrice di elevazione. Dopo una rottura della madrevite di sollevamento, è possibile abbassare ancora una volta il ponte sollevatore. Al raggiungimento della posizione più bassa non è più possibile

sollevare ulteriormente il ponte sollevatore, ossia il carrello di sollevamento sul lato difettoso viene bloccato meccanicamente mediante un perno di sicurezza. Durante il tentativo di sollevare ulteriormente il ponte sollevatore, le slitte di sollevamento si azionano al di fuori dell'intervallo di regolazione e il ponte si disattiva. Il ponte sollevatore deve essere bloccato per evitare un uso non autorizzato (ad es. disattivare l'interruttore principale e bloccarlo) fino a quando non è venuta una corretta manutenzione del ponte sollevatore. (ossia fra l'altro sostituendo anche la madrevite di sollevamento e di sicurezza).



Poiché l'attivazione del dispositivo di sicurezza è da ricondurre a un ponte sollevatore difettoso, bisogna informare il servizio clienti del proprio rivenditore.



Durante tutti i guasti delle riparazioni sul ponte sollevatore bisogna disattivare l'interruttore principale o effettuare uno scollegamento della rete bloccandola da un'eventuale riaccensione.



Il dispositivo di controllo elettrico può essere aperto soltanto da un esperto con debita formazione.

6.4 Compensazione manuale delle slitte di sollevamento

Per garantire la marcia sincrona di entrambe le slitte di sollevamento, tutte e due le slitte di sollevamento sono collegate a un sistema di misurazione di posizione. Se una slitta di sollevamento avanza ulteriormente di 18 mm, ciò verrà riconosciuto dal dispositivo di controllo elettronico. Per tale ragione, la slitta di sollevamento che avanza ulteriormente dovrà essere arrestata fino a quando entrambe le slitte di sollevamento saranno alla stessa altezza; solo dopo il motore si riavvia.

Se il ponte sollevatore si disattiva in un intervallo di spegnimento o di regolazione di 64 mm, ciò viene riconosciuto dall'elemento di controllo elettronico e il ponte sollevatore viene disattivato.

Per ritornare nuovamente a un intervallo di regolazione normale di 18 mm, bisogna compensare manualmente il ponte sollevatore.

La copertura superiore di un montante deve essere rimossa, la madrevite sull'estremità superiore della vite motrice di elevazione deve essere ruotata fino a quando entrambi i lati hanno la stessa altezza.

6.5 Impostazione dello spegnimento "Superiore e inferiore"

I potenziometri sono montati di fabbrica, impostati sul loro corretto funzionamento e controllati. Per motivi di si-

curezza bisogna far regolare questi potenziometri solo a esperti con debita formazione dalla fabbrica (esperti in materia).

! Un controllo dell'impostazione deve essere effettuato durante il montaggio.

- Se viene effettuata una riparazione o una manutenzione sull'elemento di comando, bisogna prima scollegare l'alimentazione di rete. (ad es. staccare la spina di rete)

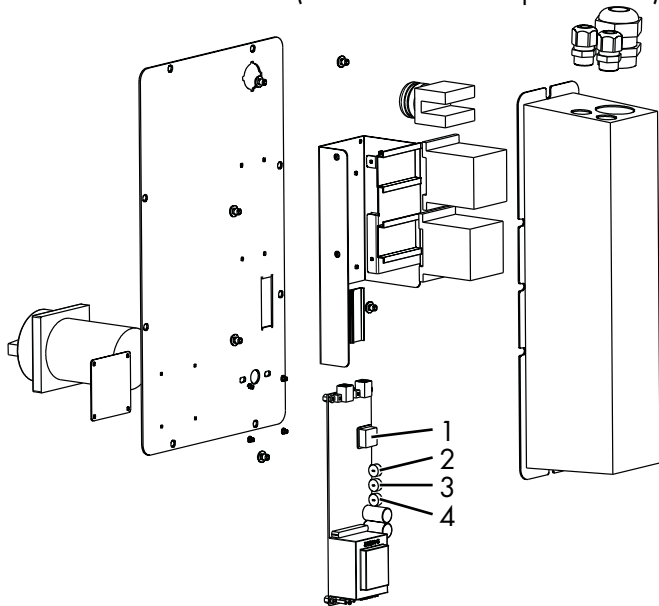
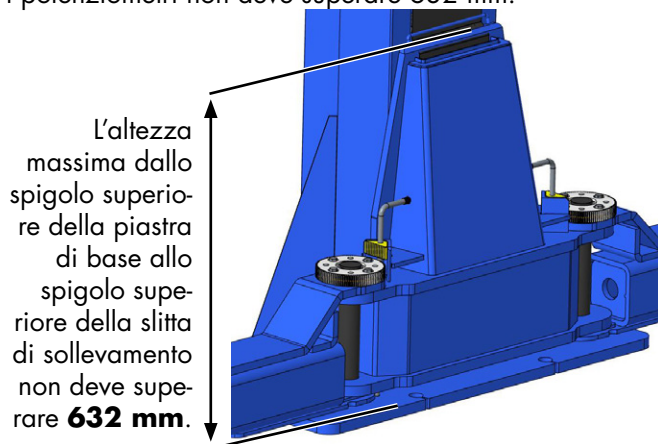


Immagine 8: Versione con arresto CE

- 1 Indicatore segnale di avvertenza
- 2 R3 arresto CE
- 3 R1 arresto superiore
- 4 R2 arresto inferiore

L'altezza massima dallo spigolo superiore della piastra di base allo spigolo superiore della slitta di sollevamento in caso di variazione dello "Spegnimento inferiore" tramite i potenziometri non deve superare 632 mm.



Se vengono effettuate impostazioni scorrette sul potenziometro, ciò può causare malfunzionamenti del ponte sollevatore, persino pericoli per la vita e l'incolumità delle persone causando danni permanenti al dispositivo di sollevamento e al veicolo su di esso.

- Allentare l'unità di comando sul montante di comando.
- Se il potenziometro 3 (per l'arresto superiore) viene ruotato in senso antiorario, viene allungato il punto di arresto in alto e il ponte sollevatore si arresta successivamente durante il processo di sollevamento.
- Se il potenziometro 3 (per l'arresto superiore) viene ruotato in senso orario, viene allungato il punto di arresto in basso e il ponte sollevatore si arresta anticipatamente durante il processo di sollevamento.
- Se il potenziometro 4 (per l'arresto inferiore) viene ruotato in senso antiorario, viene allungato il punto di arresto in alto e il ponte sollevatore si arresta successivamente durante il processo di abbassamento.
- Se il potenziometro 4 (per l'arresto inferiore) viene ruotato in senso orario, viene allungato il punto di arresto in basso e il ponte sollevatore si arresta anticipatamente durante il processo di abbassamento.

! Durante i lavori successivi bisogna assolutamente prestare attenzione a evitare una collisione col ponte sollevatore. I potenziometri per "l'arresto superiore o inferiore" possono essere regolati in maniera precisa, ossia i potenziometri possono essere regolati solo sempre leggermente e poi si aziona il ponte sollevatore. Ripetere il processo fino a quando viene raggiunta la posizione finale delle slitte di sollevamento.

7 Manutenzione e cura del ponte sollevatore



Prima di una manutenzione bisogna eseguire tutti i preparativi per i lavori di manutenzione e riparazione all'impianto di sollevamento in modo da evitare pericoli per la vita e l'incolumità delle persone e danni materiali.

Basi legali: BSV (ordinanza sui mezzi di esercizio) + BGR500 (Gestione di mezzi di lavoro)

Durante lo sviluppo e la produzione dei prodotti Nussbaum si dà molta importanza alla durata e alla sicurezza. Per garantire la sicurezza dell'operatore, l'affidabilità del prodotto e bassi costi di manutenzione, le richieste in garanzia e in ultima analisi anche la durata dei prodotti, il montaggio e l'utilizzo corretto sono tanto importanti quanto una manutenzione e una cura periodica e in misura sufficiente.

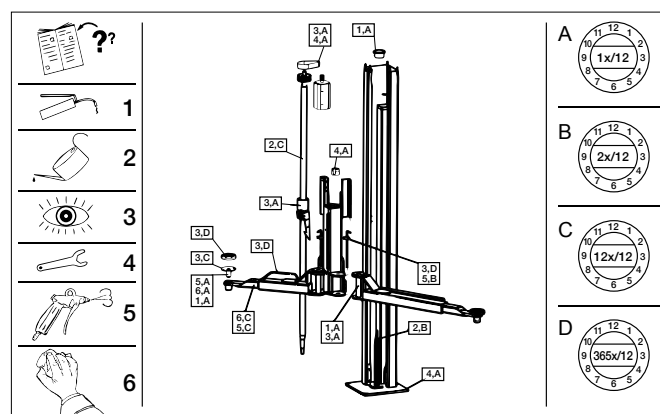
I nostri ponti soddisfano o addirittura superano gli standard di sicurezza dei paesi nei quali vengono venduti. Le normative europee ad es. impongono di far eseguire una manutenzione ad opera di personale specializzato ogni 12 mesi di esercizio dell'impianto. Per poter garantire la massima disponibilità e funzionalità dell'impianto di sollevamento, bisogna garantire i lavori di pulizia, cura

e manutenzione tramite eventuali contratti di manutenzione.

Il ponte sollevatore, dopo la prima messa in servizio deve essere controllato regolarmente da un perito in base ai seguenti intervalli. In caso di funzionamento intenso e di sporcizia elevata bisogna ridurre il tempo che intercorre fra gli intervalli di manutenzione.

Durante l'utilizzo quotidiano bisogna osservare la funzionalità totale del ponte sollevatore. In caso di malfunzionamenti bisogna informare il servizio clienti.

Etichetta di lubrificazione e manutenzione sul montante di sollevamento



Spiegazioni: ad es.

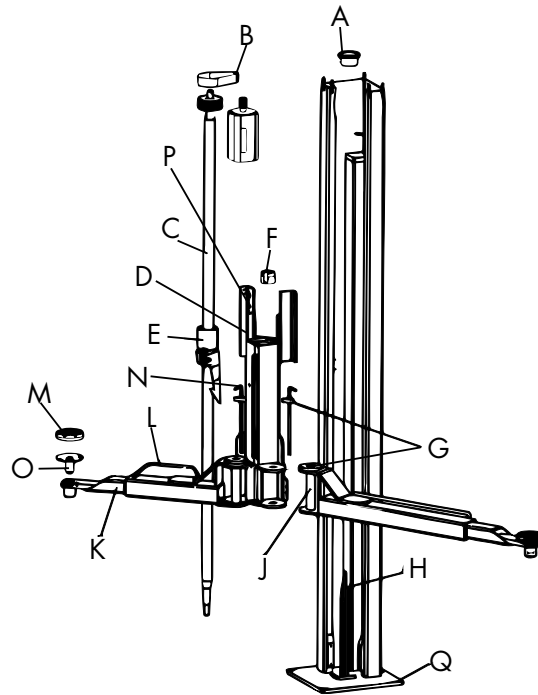
1B = Lubrificare ogni sei mesi con grasso multigrado.

5C = Pulire ogni mese con aria compressa

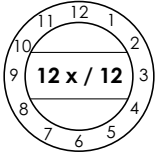

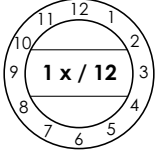

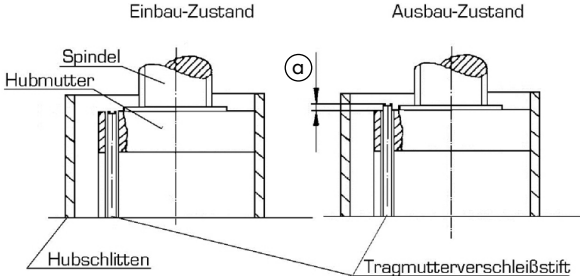
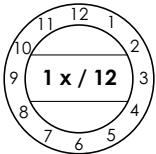

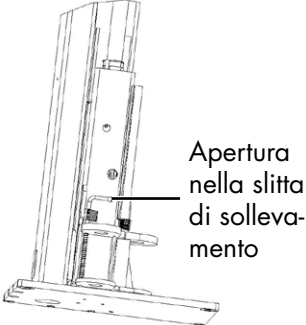
7.1 Piano di manutenzione

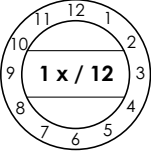

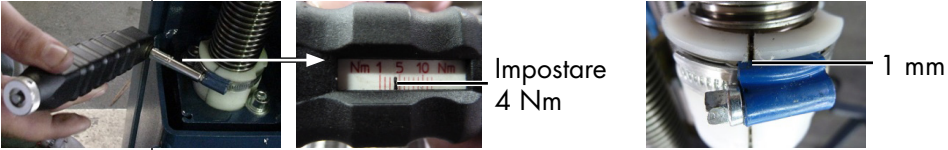

Prima dell'inizio della manutenzione bisogna scollegare la macchina dalla rete elettrica. L'area di lavoro attorno al ponte sollevatore deve essere delimitata per evitare un accesso non autorizzato.

Ispezione a vista	Spruzzatura	Oliatura	Lubrificazione	Pulire con aria compressa	Pulizia	Controllare

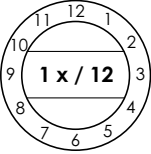

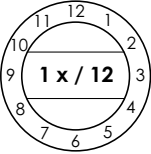

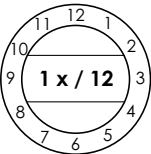



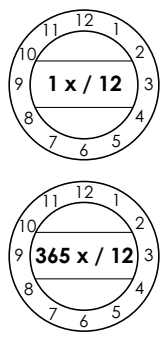

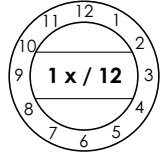

Intervallo di tempo		Tipo di manutenzione	Piano di manutenzione	Pos.
quotidianamente			Per evitare danni bisogna sostituire: targhetta del tipo e con indicazioni di avvertenza, didascalie, breve descrizione dell'impianto, etichetta di sicurezza e indicazioni di avvertenza.	Targhe dati e con indicazioni di avvertenza
annualmente			Lubrificare il nipplo ingrassatore sul cuscinetto superiore della vite motrice di elevazione. A tale scopo bisogna prima allentare la copertura della vite motrice di elevazione (g) ed estrarla in alto. Bisogna evitare un eccessivo ingrassaggio.	A
annualmente			Verificare l'usura della cinghia Poly-V; Eventualmente serrare (vedere istruzioni nella documentazione detagliata)	B
annualmente			Verificare l'usura della vite motrice di elevazione (danni).	C

Intervallo di tempo	Tipo di manutenzione	Piano di manutenzione	Pos.
<p>dopo il montaggio e ogni mese</p> 		<p>Oliare leggermente il feltro di lubrificazione fra la centratura della vite motrice di elevazione e la madrevite di sollevamento. Bisogna usare un olio fluido simile a SAE 15 W 40. La lubrificazione della madrevite avviene tramite l'oliatore fra il montante e la lamiera della vite motrice di elevazione (eventualmente rimuovere).</p> <p>Non usare olio adesivo. L'olio adesivo biodegradabile si indurisce e può causare danni al ponte sollevatore. Il normale olio adesivo influenza negativamente le proprietà di scorrimento. Noi raccomandiamo un olio fluido simile a SAE 15W40.</p>	<p>D</p>
<p>annualmente</p> 		 <p>Indicazione ottica dell'usura:</p> <p>! Deve essere montato il fissaggio della barra di fermo "Safty Kit" , vedi capitolo 9.1.</p> <p>per controllare la madrevite portante bisogna rimuovere la copertura dalla vite motrice di elevazione. Nella piastra portante è montata una spina** di misurazione dell'usura della madrevite portante. Essa deve essere a livello col bordo superiore della piastra portante (delle slitte di sollevamento) (vedi immagine in alto).</p> <p>per a): Modifica del controllo specifico del produttore</p> <ol style="list-style-type: none"> 1. Per i ponti sollevatori con un'età inferiore a 15 anni si considera una misura di usura di 2 mm 2. Per i ponti sollevatori con un'età superiore a 15 anni si considera misura di usura di 1 mm 	<p>E</p>
<p>annualmente</p> 		<p>Verificare la posizione del gancio di fermo. Abbassare completamente il ponte sollevatore. Allentare la lamiera di copertura ed estrarla verso l'alto. Tramite il foro della slitta di sollevamento è possibile controllare la posizione del gancio di fermo. Esso deve stare a livello con la barra di inserimento perni.</p>  <p>Apertura nella slitta di sollevamento</p> <p>Nei sollevatori a partire dal numero di serie: 379231 è possibile controllare il perno assieme al foro nella slitta di sollevamento.</p>	

Intervallo di tempo	Tipo di manutenzione	Piano di manutenzione	Pos.
<p style="writing-mode: vertical-rl; transform: rotate(180deg);">annualmente</p> 		<p>Centraggio alberino (ritardo funzionamento inerziale) Coppia di serraggio: ca. 4 Nm Fessura: ca. 1 mm Retro: i semigusci di serraggio sono a contatto.</p>  <p style="text-align: center;">Impostare 4 Nm</p> <p style="text-align: right;">1 mm</p> <p>Bisogna verificare la condizione e la funzionalità di centraggio della vite motrice di elevazione (ritardo inerziale) ed eventualmente serrarlo. Bisogna garantire che i lati interni dei semigusci di serraggio tocchino la vite motrice di elevazione. Eventualmente bisogna rielaborare le superfici di taglio dei semigusci di serraggio con una lima (non segarli!). Se non è più possibile reimpostare il centraggio della vite motrice di elevazione bisogna sostituirlo. La vite di fissaggio della fascetta serramanicotto si trova all'altezza della fessura.</p>  <p style="text-align: center;">Se necessario limare soltanto i semigusci e non segarli!</p> <p>Controllare il centraggio della vite motrice di elevazione: Impostazione manuale (senza chiave dinamometrica) Si mette una mano sulla vite motrice di elevazione e la si ruota leggermente da ambo i sensi. Durante questa operazione con chiave con l'impugnatura a T si stringe la fascetta serramanicotto fino a quando il movimento della vite motrice di elevazione è possibile soltanto con una forza elevata. In tal caso bisogna mettere anche la seconda mano sulla vite motrice di elevazione. Se adesso la vite motrice di elevazione ruota bene con entrambe le mani, ma a fatica, allora il suo centraggio è impostato correttamente. Prima di iniziare gli altri lavori bisogna ripetere la stessa procedura sul secondo montante. Se si stabilisce che non è mai necessaria un'elevata forza per ruotare manualmente il mandrino, bisogna eventualmente rielaborare le superfici di taglio dei centraggi della vite motrice di elevazione o sostituire i semigusci di serraggio.</p>	F

Intervallo di tempo		Tipo di manutenzione	Piano di manutenzione	Pos.
annualmente			Controllare il blocco del braccio portante e il disco dentato per vedere se presentano usura. In caso di danni visibili bisogna sostituire entrambi i componenti.	G
annualmente			Controllare se il cuscinetto DU della guida della vite motrice di elevazione è usurato. Oliare leggermente con un olio fluido simile a SAE 15 W 40.	H
annualmente			Controllare il gioco degli elementi estraibili, dei perni dei bracci portanti e dei piatti portanti. Eventualmente ingrassarli leggermente con grasso multiuso. Bisogna evitare un eccessivo ingrassaggio.	J K O
quotidianaente			Controllare il funzionamento del CE-Stop. Sostituire in caso di danni.	
quotidianaente			Bisogna controllare i dischi in gomma per vedere se sono usurati ed eventualmente sostituirli.	M
ogni mese			Sulla madrevite di sicurezza bisogna ingrassare il nipplo di lubrificazione ogni mese con grasso multiuso. Ciò avviene mediante l'apposito foro previsto nelle slitte di sollevamento. A tale scopo bisogna allentare la copertura della vite motrice di elevazione (vedi g) ed estrarla in alto. Un'eccessiva lubrificazione della madrevite di sicurezza con una lubrificazione intensa con grasso o Molikote porta a una riduzione del grado di efficienza e della potenza di sollevamento del ponte sollevatore. Ciò deve essere evitato. Eventualmente ingrassare la vite motrice di elevazione e oliare leggermente nel modo descritto.	N
annualmente			Bisogna controllare le vie di scorrimento e i pattini delle slitte di sollevamento per vedere se sono usurati. Dopo la pulizia bisogna ingrassare con grasso multiuso.	P

Intervallo di tempo	Tipo di manutenzione	Piano di manutenzione	Pos.																																																								
<p>annualmente</p> 		<p>Bisogna controllare tutte le viti di fissaggio e i tasselli di fissaggio con una chiave dinamometrica.</p> <p><i>Classe di resistenza 8.8</i></p> <table border="1"> <tr> <td></td> <td>0,08*</td> <td>0,12**</td> <td>0,14***</td> </tr> <tr> <td>M8</td> <td>17,9</td> <td>23,1</td> <td>25,3</td> </tr> <tr> <td>M10</td> <td>36</td> <td>46</td> <td>51</td> </tr> <tr> <td>M12</td> <td>61</td> <td>80</td> <td>87</td> </tr> <tr> <td>M16</td> <td>147</td> <td>194</td> <td>214</td> </tr> <tr> <td>M20</td> <td>297</td> <td>391</td> <td>430</td> </tr> <tr> <td>M24</td> <td>512</td> <td>675</td> <td>743</td> </tr> </table> <p><i>Classe di resistenza 10.9</i></p> <table border="1"> <tr> <td></td> <td>0,08*</td> <td>0,12**</td> <td>0,14***</td> </tr> <tr> <td>M8</td> <td>26,2</td> <td>34</td> <td>37,2</td> </tr> <tr> <td>M10</td> <td>53</td> <td>68</td> <td>75</td> </tr> <tr> <td>M12</td> <td>90</td> <td>117</td> <td>128</td> </tr> <tr> <td>M16</td> <td>216</td> <td>285</td> <td>314</td> </tr> <tr> <td>M20</td> <td>423</td> <td>557</td> <td>615</td> </tr> <tr> <td>M24</td> <td>730</td> <td>960</td> <td>1060</td> </tr> </table> <p>* Coefficiente di attrito 0,8 con lubrificazione MoS2 ** Coefficiente di attrito 0,12 leggermente oliato *** Coefficiente di attrito 0,14 vie bloccata con plastica microincapsulata</p>		0,08*	0,12**	0,14***	M8	17,9	23,1	25,3	M10	36	46	51	M12	61	80	87	M16	147	194	214	M20	297	391	430	M24	512	675	743		0,08*	0,12**	0,14***	M8	26,2	34	37,2	M10	53	68	75	M12	90	117	128	M16	216	285	314	M20	423	557	615	M24	730	960	1060	<p>Q</p>
	0,08*	0,12**	0,14***																																																								
M8	17,9	23,1	25,3																																																								
M10	36	46	51																																																								
M12	61	80	87																																																								
M16	147	194	214																																																								
M20	297	391	430																																																								
M24	512	675	743																																																								
	0,08*	0,12**	0,14***																																																								
M8	26,2	34	37,2																																																								
M10	53	68	75																																																								
M12	90	117	128																																																								
M16	216	285	314																																																								
M20	423	557	615																																																								
M24	730	960	1060																																																								
<p>annualmente</p> 		<p>Tutti i cordoni di saldatura devono essere ispezionati a vista. In caso di fenditure o rotture dei cordoni di saldatura bisogna dismettere il ponte sollevatore e contattare il vostro rivenditore.</p>																																																									
<p>annualmente</p> 		<p>Controllare la smaltatura:</p> <ul style="list-style-type: none"> • Controllare la verniciatura a polvere ed eventualmente ripristinarla. I danni causati da agenti esterni devono essere rettificati subito dopo la loro scoperta. In caso di non trattamento dei punti danneggiati si può danneggiare ulteriormente la verniciatura a polvere a causa di una diffusione sottostante degli accumuli di sporcizia. Questi punti si possono rettificare facilmente (con carta vetrata di granatura 120). Successivamente ripristinare l'area con un'apposita vernice ristrutturante (prestare attenzione al N. RAL). • Controllare le superfici zincate ed eventualmente ripristinarle. La ruggine bianca viene favorita da umidità permanente e scarsa ventilazione. Utilizzando della carta vetrata (granatura A 280) possono essere trattati i punti interessati. Ove necessario, questi punti devono essere trattati con un apposito materiale resistente (smalto, ecc.). Rispettare la colorazione RAL. • La ruggine viene causata da danni di natura meccanica, usura, accumuli di sostanze aggressive (sale antigelo, liquidi di esercizio), pulizia eseguita in modo carente o assente. Utilizzando della carta vetrata (granatura A 280) possono essere trattati i punti interessati. Ove necessario, questi punti devono essere trattati con un materiale resistente (smalto, ecc.). 																																																									

Intervallo di tempo	Tipo di manutenzione	Piano di manutenzione	Pos.
<p>annualmente / quotidianamente</p> 		<p>Bisogna controllare i componenti elettronici per vedere se sono danneggiati.</p> <ul style="list-style-type: none"> • Connettore • Commutatore-invertitore e indicatore LED • Durante il montaggio e la manutenzione bisogna controllare sempre la condizione dei cavi elettrici. Tutti i cavi e le linee devono essere sempre fissate in modo da non poter essere piegate o contorte e in modo da non toccare nessun componente rotante (ad es. puleggia per cinghie trapezoidali, etc.). 	
<p>annualmente</p> 		<p>Set opzionale di alimentazione energetica:</p> <ul style="list-style-type: none"> • Connettore elettrico • Collegamento pneumatico <p>Controllare la presenza di danni. Controllare la funzionalità.</p>	

7.2 Pulizia del ponte sollevatore

Una cura e una manutenzione regolari servono a mantenere il valore del ponte sollevatore.

Inoltre esse rappresentano anche delle premesse importanti per mantenere le richieste in garanzia e per evitare danni causati dalla corrosione.

La migliore protezione per il ponte sollevatore è un'eliminazione regolare di qualsiasi tipo di impurità.

Fra tali impurità rientrano soprattutto:

- Sale antigelo
- Sabbia, ghiaia, terra
- Polvere industriale di qualsiasi tipo
- Acqua; anche unitamente ad altri influssi ambientali
- Accumuli di sporcizia aggressiva di qualsiasi tipo
- Umidità permanente a causa di ventilazione insufficiente

La frequenza di pulizia del ponte sollevatore dipende fra l'altro dalla frequenza di utilizzo, dall'utilizzo specifico del ponte sollevatore, dalla pulizia dell'officina e dal luogo in cui si trova l'impianto. Inoltre il grado di sporcizia dipende dalla stagione, dalle condizioni meteorologiche e dalla ventilazione dell'officina. In circostanze sfavorevoli può essere necessaria una pulizia settimanale del ponte sollevatore, ma in linea di massima anche una pulizia mensile dovrebbe essere sufficiente.

Non utilizzare per la pulizia un detergente aggressivo o abrasivo ma un detergente delicato, come ad esempio un tradizionale detergente per stoviglie con acqua tiepida.

- Per la pulizia non bisogna usare un'idropulitrice ad aria compressa (ad esempio getto di vapore).
- Rimuovere con cautela tutte le impurità con una spugna

ed eventualmente con una spazzola.

- Bisogna prestare attenzione a non far rimanere sul ponte sollevatore i residui di detergente.
- Il ponte sollevatore deve essere asciugato dopo la pulizia con un panno e cosparso leggermente con spray a base di olio o cera.
- I componenti mobili (perni, cuscinetti) devono essere lubrificati oppure oliati in base alle indicazioni.
- Durante la pulizia del pavimento dell'officina bisogna prestare attenzione a evitare il contatto di detersivi aggressivi con le superfici del ponte sollevatore. Il contatto permanente con qualsiasi tipo di liquido è vietato.

7.3 Impostazione successiva della cinghia poliflex

Durante la sostituzione della cinghia di azionamento bisogna reimpostare la tensione della cinghia. A tale scopo vengono rimosse le coperture della cinghia trapezoidale.

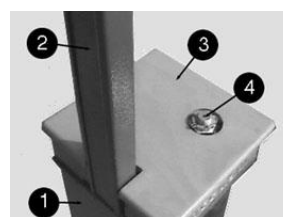


Immagine 12: Copertura della cinghia trapezoidale (versione con tubo montante)

- 1: Montante
- 2: Tubo montante
- 3: Copertura della cinghia trapezoidale
- 4: Vite motrice di elevazione

Successivamente viene reimpostata la tensione della cinghia sull'elemento di serraggio (immagine 14). A tale scopo vengono leggermente allentate di un giro le 3 viti di fissaggio

del motore (immagine 14, n. 1). Sulle viti di regolazione (immagine 14, n. 2) è possibile allentare o serrare la cinghia in maniera adeguata.

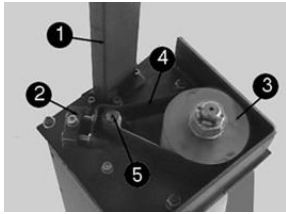


Immagine 13: Posizione della cinghia di azionamento

- 1: Tubo montante (opzionale)
- 2: Elemento di serraggio per reimpostare la tensione della cinghia;
- 3: Puleggia scanalata;
- 4: Cinghia Polyflex (cinghia di azionamento);
- 5: Motore albero di azionamento

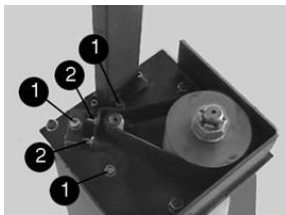


Immagine 14: Impostazione della tensione della cinghia

- 1: Viti di fissaggio motore
- 2: Vite di regolazione per la tensione della cinghia



Immagine 15: Accessorio

Con l'aiuto di un accessorio (immagine 15); da ordinare presso la ditta Nussbaum Hebeteknik GmbH & CO.KG) viene impostata la cinghia Polyflex in base alla corretta tensione.

- Dall'inizio dell'impostazione della cinghia bisogna applicare il misuratore su una superficie di fondo stabile e pianeggiante e premerlo verso il basso fino a quando il perno tastatore poggia sulla superficie di fondo liscia.
- Successivamente bisogna azzerare il calibro, ossia l'anello esterno del comparimetro deve essere ruotato in modo che l'indicatore stia su zero.

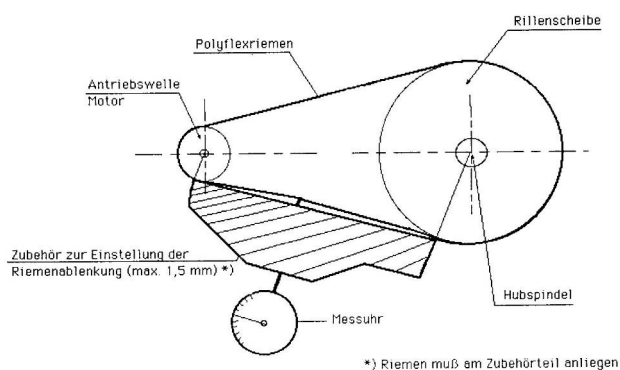


Immagine 16: Strumento di misurazione

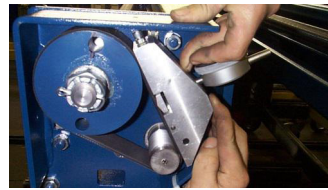


Immagine 17: Applicare il misuratore sulla cinghia

- Applicare il misuratore come si vede nell'immagine 16,17 sulla cinghia polyflex.
- Il comparimetro può essere ruotato almeno di 1 giro (1 mm) fino a max. 1,5 giri (1,5 mm) in senso antiorario.
- Le viti di fissaggio devono essere riapplicate nella posizione di partenza.

7.4 Verifica / sostituzione del sistema di madrevite di sollevamento

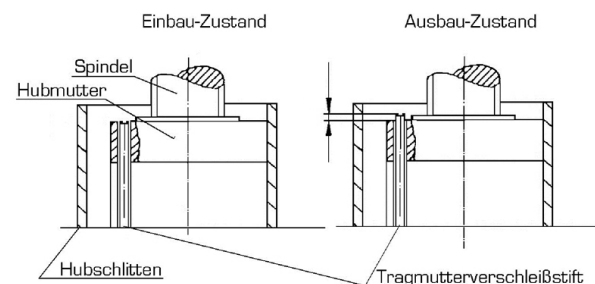
Indicazione ottica dell'usura

! Deve essere montato il fissaggio della barra di fermo "Safty Kit" , vedi capitolo 9.1.

Per controllare la madrevite portante bisogna rimuovere la copertura dalla vite motrice di elevazione. Nella piastra portante è montata una spina** di misurazione dell'usura della madrevite portante. Essa deve essere a livello col bordo superiore della piastra portante (delle slitte di sollevamento) (vedi immagine in basso). Se il perno è rivolto verso l'alto di **2 mm**, bisogna sostituire la vite portante assieme al dado trascinatorio.



Immagine 18: Applicare dello smalto sigillante sul perno della madrevite di sollevamento



! Valutazione della misura di usura in base all'età del ponte sollevatore

- I ponti sollevatori con un'età inferiore a 15 anni sono soggetti, in relazione alla sostituzione di dadi portanti e di sicurezza, ad una misura ottica dell'usura di 2 mm.
- Nei ponti sollevamento più vecchi di 15 anni viene definita una misura ottica di usura di 1 mm come limite di usura.

- Nei ponti sollevamento più vecchi di 15 anni bisogna sostituire sempre in caso di usura il gruppo costruttivo „Alberino/dado portante e di sicurezza/cuscinetto della testa“.

7.5 Controllo della stabilità del ponte sollevatore

I dadi dei tasselli di fissaggio consentiti devono essere serrati con le coppie di serraggio indicate dal produttore mediante una chiave dinamometrica (per le indicazioni della coppia di serraggio vedere la scheda del relativo produttore di tasselli).

8 Montaggio e messa in servizio

8.1 Direttive di montaggio

- Il montaggio del ponte sollevatore deve avvenire ad opera di montatori specializzati del produttore o di rivenditori partner. Effettuare il montaggio in base alle istruzioni di montaggio.
- A livello standard il ponte sollevatore non può essere usato in aree a rischio di esplosione o in capannoni di lavaggio.
- Prima del montaggio bisogna dimostrare di avere delle fondamenta sufficientemente stabili o di poterle realizzare.
- Bisogna realizzare un'area di montaggio pianeggiante, e se le fondamenta sono esposte all'aperto come in luoghi con intemperie e gelo, essere devono essere realizzate ad una profondità tale da proteggerle dal gelo.
- Per il collegamento elettrico standard bisogna prevedere in loco 3 ~/N + PE, 400 V, 50 Hz. La linea di alimentazione deve essere protetta ai sensi VDE0100 con 16 Ampere.
- Il passaggio del cavo è possibile attraverso il tubo montante con traversa o tramite il foro presente nella piastra di base. In ogni caso bisogna evitare di torcere o sollecitare eccessivamente il cavo.
- Dopo aver montato con successo il ponte sollevatore, prima della prima messa in servizio bisogna controllare il conduttore di protezione (in loco presso il cliente) del ponte sollevatore ai sensi delle direttive IEC (60364-6-61). Si raccomanda anche un controllo della resistenza di isolamento.

8.2 Montaggio e tassellatura del ponte sollevatore

In loco presso il cliente ci devono essere dei dispositivi ausiliari tecnici (ad es. carrello elevatore, gru, etc.) per lo scarico e il montaggio del ponte sollevatore.

Prima del montaggio del ponte sollevatore, il gestore deve dimostrare di avere delle fondamenta con portata sufficiente o eventualmente realizzarle. A tale scopo è necessaria una qualità del calcestruzzo valutata di alme-

no C20/25 (B25). Lo spessore minimo delle fondamenta (senza massetto o piastrelle) si può desumere dallo schema generale delle fondamenta in questa documentazione.

Vi rimandiamo ai nostri schemi progettuali con i requisiti minimi della fondamenta, tuttavia le condizioni dei vostri locali (ad es. superficie di fondo, qualità del calcestruzzo, etc.) non ricadono sotto la nostra responsabilità. La progettazione della situazione di montaggio deve essere realizzata individualmente da architetti o statici addetti alla progettazione in casi speciali. Le fondamenta all'aperto devono essere realizzate ad una profondità tale da proteggerle dal gelo.

Per il luogo di montaggio è responsabile il gestore del ponte sollevatore.

Se il ponte sollevatore viene montato su fondamenta esistenti, bisogna verificare la qualità del calcestruzzo. In caso di dubbio bisogna praticare un foro di prova e inserire un tassello. Successivamente bisogna serrare il tassello con la coppia di serraggio richiesta.

Se dopo il controllo all'interno delle zone di influenza dei (Ø 200 mm) ci sono dei danni (fenditure, crepe o simili) o se non è possibile applicare la coppia di serraggio richiesta, ciò significa che il luogo di montaggio non è adatto.

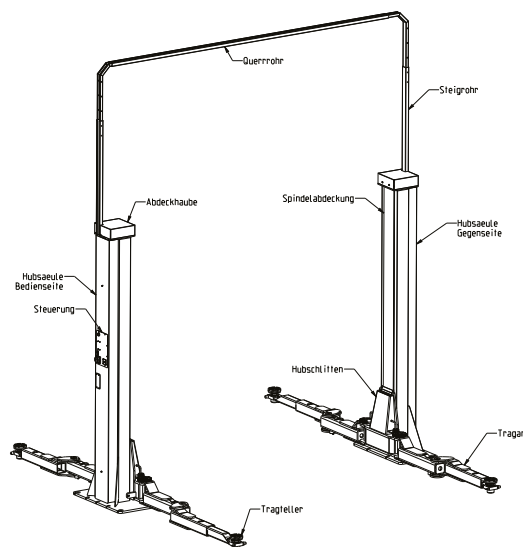
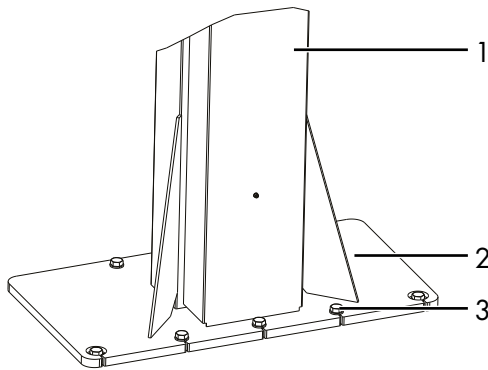


Immagine 21: Montaggio, immagine generale con tubo montante e trasversale

Bisogna realizzare delle fondamenta ai sensi della direttiva della scheda "Piano della fondamenta". Bisogna prestare attenzione anche ad una superficie di montaggio pianeggiante per garantire un contatto continuo fra il ponte sollevatore e il calcestruzzo del pavimento.



1: Montante
 2: Piastra di base
 3: Tasselli di sicurezza

Immagine 22: Tassellatura

- Per raggiungere un'elevata protezione dall'umidità proveniente dall'officina bisognerebbe mettere una sottile pellicola PE fra il pavimento dell'officina e la piastra di base del montante prima della tassellatura. Inoltre la fuga fra la piastra di base e il pavimento dell'officina dopo la tassellatura deve essere riempita con silicone.
- Praticare i fori per il fissaggio dei tasselli nella piastra di base.
- Pulire i fori soffiandoli con aria compressa. Inserire i tasselli di sicurezza nei fori.
- Il produttore raccomanda ad es. tasselli di sicurezza Liebig, Fischer o Hilti o tasselli simili con omologazione, nel rispetto delle relative disposizioni.
- Prima di tassellare il ponte sollevatore bisogna controllare che il calcestruzzo con una qualità C20/25 sia sufficiente fino a quota pavimento finito. In questo caso bisogna individuare la lunghezza dei tasselli dalla scheda "Selezione lunghezza tasselli senza rivestimento" (in allegato). Se il pavimento ha un rivestimento (piastrelle, massetto) sul calcestruzzo di fondo, bisogna prima individuare lo spessore di tale rivestimento. Solo dopo bisogna selezionare la lunghezza dei tasselli dalla scheda "Selezione lunghezza tasselli senza rivestimento" (in allegato).
- Allineare la posizione del ponte sollevatore o dei montanti di sollevamento con una livella a bolla.
- Le piastre di base devono essere sostenute da supporti adatti (sottili strisce di lamiera) per garantire l'allineamento verticale esatto o il contatto della piastra di base col pavimento. Queste superfici di base devono essere posizionate sotto la piastra di base.
- Eventualmente bisogna compensare ulteriormente lo spazio cavo sotto la piastra di base con mastice di riempimento.
- Serrare i tasselli con una chiave dinamometrica.

! Ogni tassello deve essere serrato con la coppia di serraggio richiesta dal produttore. Con una coppia di serraggio ridotta non sarà possibile garantire il sicuro funzionamento del ponte sollevatore.

- Se il tassello è serrato con la coppia di serraggio richiesta, allora la rondella bombata verrà spianata sulla piastra di base. In tal modo viene garantita una tassellatura sicura.

8.2.1 Montaggio dell'impianto elettrico e allacciamento alla corrente

A) Utilizzando il tubo montante e trasversale

- Allentare e rimuovere le coperture superiori del montante.
- Posare il cavo in base al disegno (immagine 23) nel tubo montante e trasversale del ponte sollevatore e montare i connettori adeguati: Prestare attenzione soprattutto a un sicuro contatto fra i raccordi a innesto.
- Con i raccordi a innesto montati sulla testata di appoggio bisogna prestare attenzione affinché il cavo non tocchi i componenti in movimento.
- Il cavo a 7 fili per il controllo del motore (con 2 connettori) viene inserito sul lato operatore tramite il tubo montante e il tubo trasversale e portato dal lato opposto; poi viene collegato sul connettore sulla testata di appoggio del lato opposto.
- Il cavo a 3 fili del potenziometro (con 2 connettori) viene collegato anche attraverso il tubo montante e trasversale dal lato opposto e collegato con il connettore sulla testata di appoggio dal lato opposto.
- Col cavo di rete a 5 fili (con una spina) viene realizzata l'alimentazione di corrente nella testata di appoggio del lato operatore.
- Inserire le lamiere di copertura con cautela nel tubo montante dall'alto.

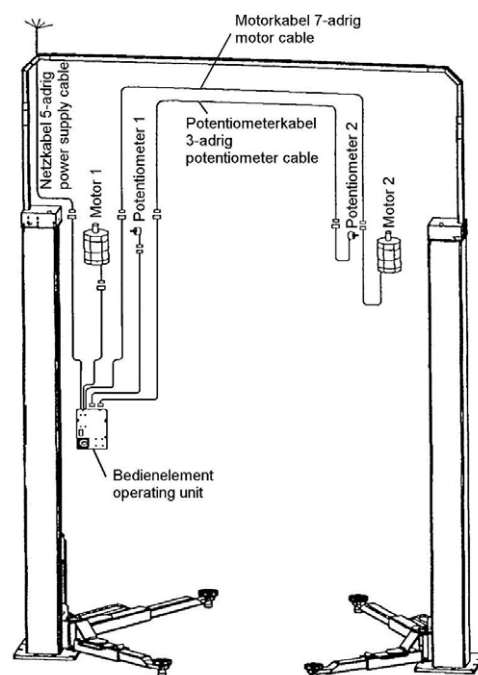


Immagine 23: Far passare il cavo utilizzando il tubo montante e trasversale

B) Senza usare il tubo montante e trasversale (sotto il pavimento)

- Tuttavia c'è la possibilità di posare il cavo di rete ed elettrico sotto il pavimento. In tal modo si evita il tubo montante e trasversale (ponte passacavi, fra entrambi i montanti).
- Bisogna creare delle fondazioni in base allo schema 6348_EINBAU (capitolo 3.4). L'apertura per il cavo si trova nella relativa piastra di base.
- I cavi vengono posati nel pozzetto che si trova nei montanti.
- Durante il montaggio del ponte sollevatore bisogna prestare attenzione a non danneggiare il cavo durante il montaggio dei montanti.
- Far passare il cavo prima del montaggio dei montanti, attraverso il tubo vuoto presente nelle fondamenta. Successivamente portare i montanti sul luogo di utilizzo.
- Applicare i cavi attraverso il foro nella piastra di base e portarli attraverso il montante fino alla testa del montante. Allineare con cautela i montanti per evitare una piegatura o un inceppamento dei cavi.
- I cavi devono essere posati in base al disegno (immagine 24).
- Con i raccordi a innesto montati sulla testata di appoggio bisogna prestare attenzione affinché il cavo non tocchi i componenti in movimento.
- Prestare attenzione soprattutto a un sicuro contatto fra i raccordi a innesto.

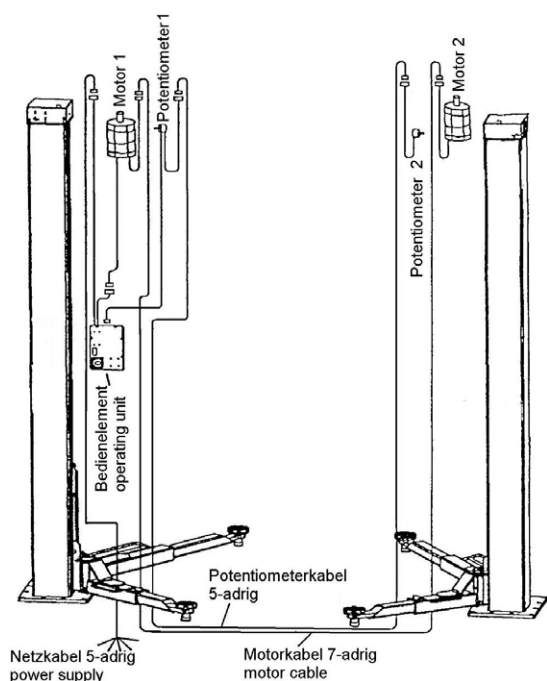


Immagine 24: Passaggio del cavo senza utilizzare il tubo montante e trasversale

8.3 Montaggio braccio portante

Agganciare i bracci portanti standard e lubrificare con grasso multiuso privo di acidi il perno articolato rispettivamente dall'alto in direzione del foro e prevederlo con appositi anelli di fissaggio.



I perni portanti devono essere assicurati da ambo i lati, poiché altrimenti non ci sarebbe nessun collegamento fra le slitte di sollevamento e il braccio portante.

8.4 Messa in funzione

Prima della messa in funzione bisogna effettuare un controllo di sicurezza una tantum (modulo "Controllo di sicurezza una tantum")

Se il montaggio del ponte sollevatore avviene ad opera di un perito (montatore formato dalla fabbrica) egli esegue questo controllo di sicurezza. Se il montaggio avviene ad opera del gestore bisogna incaricare un perito per il controllo di sicurezza.

Il perito conferma il perfetto funzionamento del ponte sollevatore sul protocollo di montaggio e sul modulo per il controllo di sicurezza una tantum, abilitando l'utilizzo del ponte sollevatore.

Dopo la messa in servizio bisogna compilare il protocollo di montaggio e inviarlo immediatamente al produttore.

8.5 Cambiare il luogo di utilizzo

Per effettuare un trasloco bisogna assolutamente soddisfare le condizioni preliminari per le direttive di montaggio. Il cambio di località deve essere effettuato con la seguente sequenza:

- Azionare le slitte di sollevamento a mezza altezza.
- Bisogna scollegare la linea di alimentazione del ponte sollevatore dalla rete elettrica.
- Allentare il cavo elettrico fra entrambi i montanti.
- Smontare i bracci portanti (rimuovere gli anelli di fissaggio dei bracci portanti,
- estrarre il perno dei bracci portanti e rimuovere i bracci).
- Allentare i fissaggi dei tasselli.
- Trasportare il montante di sollevamento con appositi dispositivi ausiliari (ad es. gru, carrello elevatore) con cautela fino al nuovo luogo di montaggio.
- Montare il ponte sollevatore in base alla procedura per il montaggio e la tassellatura prima della prima messa in servizio

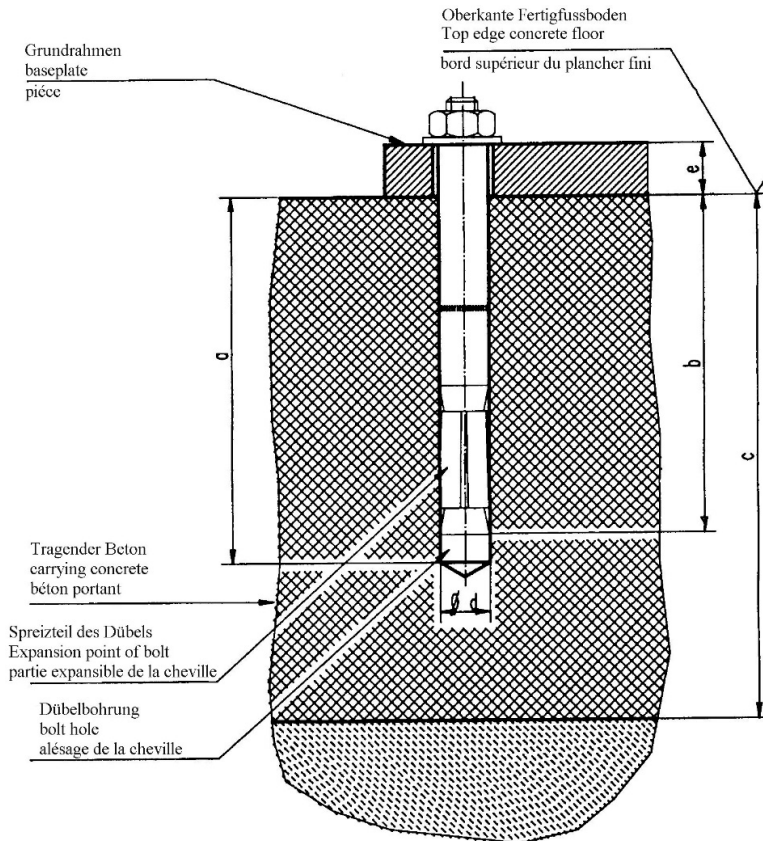


Bisogna utilizzare nuovi tasselli. I vecchi tasselli non sono più riutilizzabili.

8.6 Selezione dei tasselli

8.6.1 Selezione dei tasselli senza rivestimento del pavimento (massetto, piastrelle)

Diametro del foro 26 mm nella piastra di base



Tassello Liebig

Tipo di tassello	BM16-25/100/40
Profondità del foro (mm)	a 125
Min. profondità di ancoraggio (mm)	b 100
Spessore calcestruzzo (mm)	c min. 200*
Diametro foro (mm)	d 25
Spessore componente (mm)	e 0-40
Qualità del calcestruzzo	Min.C20/25 armatura normale ¹
Numero tasselli (St.)	In base al tipo di ponte sollevatore
Coppia di serraggio dei tasselli	115 Nm

(*) Min. spessore del calcestruzzo utilizzando i tasselli sopracitati, altrimenti valgono le indicazioni presenti negli schemi delle fondamenta.

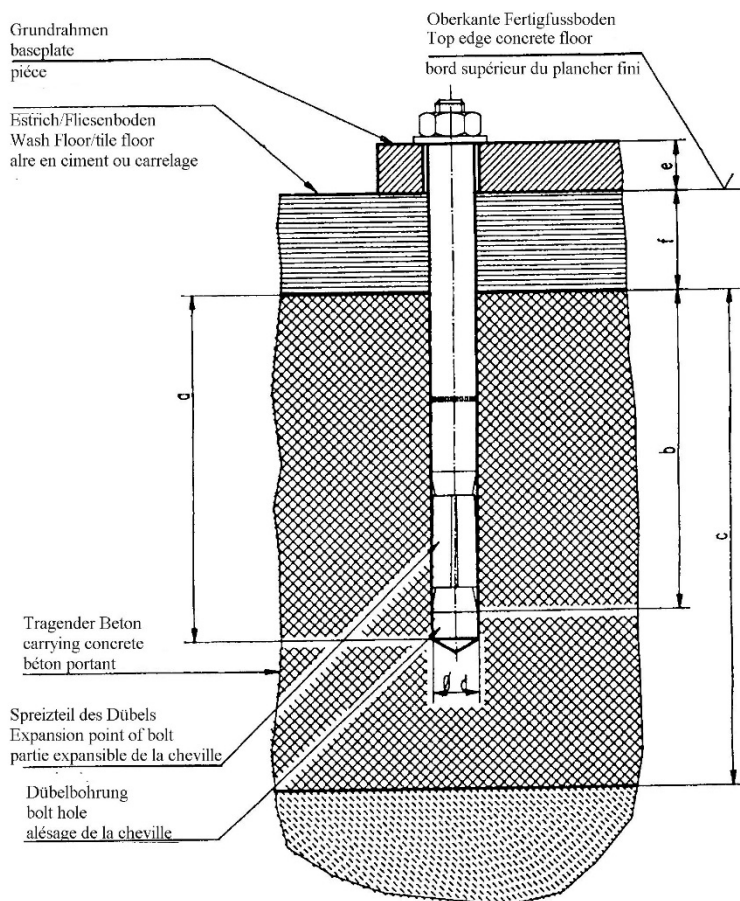
Possono essere usati dei tasselli equivalenti di produttori rinomati, considerando le relative specifiche.

(1) Spiegazione: Armatura normale

Un'armatura normale è presente quando la distanza fra i tondini nell'area del tassello con un diametro del tondino di ≥ 10 mm = 150 mm o con un diametro del tondino ≤ 10 mm = 100 mm.

8.6.2 Selezione dei tasselli con rivestimento del pavimento (massetto, piastrelle)

Diametro del foro 26 mm nella piastra di base



Tassello Liebig

Tipo di tassello		BM16-25/100/65	BM16-25/100/100
Profondità del foro (mm)	a	125	125
Min. profondità di ancoraggio (mm)	b	100	100
Spessore calcestruzzo (mm)	c	min. 200*	min. 200*
Diametro foro (mm)	d	25	25
Spessore componente (mm)	e	40-65	65-100
Qualità del calcestruzzo		Min.C20/25 armatura normale ¹	
Numero tasselli (St.)		In base al tipo di ponte sollevatore	
Coppia di serraggio dei tasselli		115 Nm	115 Nm

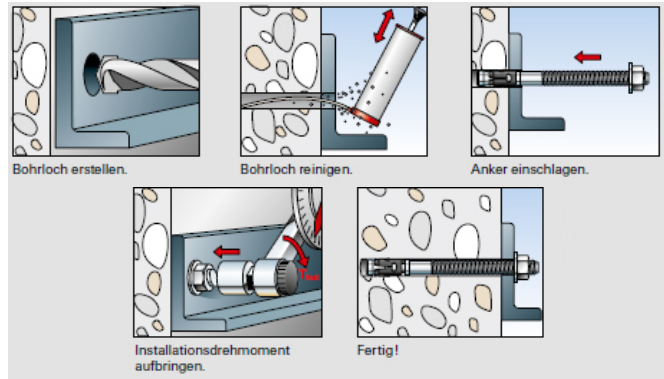
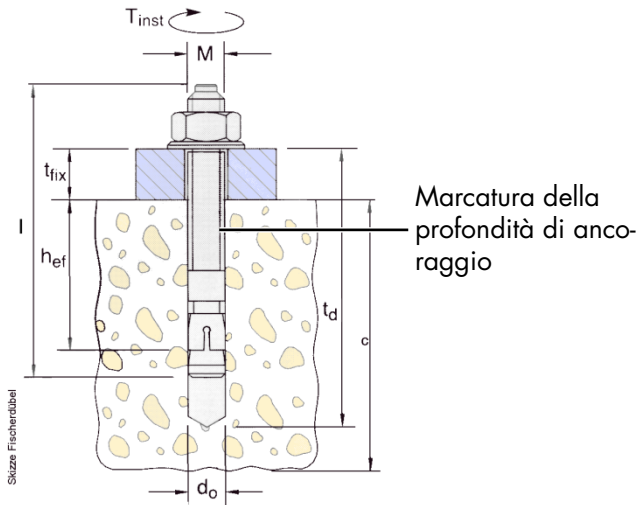
(*) Min. spessore del calcestruzzo utilizzando i tasselli sopracitati, altrimenti valgono le indicazioni presenti negli schemi delle fondamenta.

Possono essere usati dei tasselli equivalenti di produttori rinomati, considerando le relative specifiche.

(1) Spiegazione: Armatura normale

Un'armatura normale è presente quando la distanza fra i tondini nell'area del tassello con un diametro del tondino di $\geq 10 \text{ mm} = 150 \text{ mm}$ o con un diametro del tondino $\leq 10 \text{ mm} = 100 \text{ mm}$.

8.6.3 Tasselli fischer



subject to alterations!

Tasselli fischer

2.55 SL

typ of dowel	FH 24/100 B Order No. 970267	
drilling depth (mm)	t_d	255
min.anchorage depth (mm)	h_{ef}	125
thickness of concrete (mm)	c	see current foundation-diagram drawing
diameter of bore (mm)	d_o	24
thickness of the lift-piece (mm)	t_{fix}	0–100
turning moment (Nm)	M_D	120
Total length (mm)	l	272
Thread	M	M16
piece number	14	

It is possible to use equivalent safety-dowels (with license) of other manufacturer but observe their regulations.

8.6.4 Hilti anchor



subject to alterations!

Anchor type: HSL4-G M16_hef2
Art. Hilti: 2237445 HSL4-G M16 d24x200 50/25/-

Seismic / filling set or suitable filling method

Effective anchoring depth: $h_{ef} = 125 \text{ mm}$
Material: 8.8
Registration number: ETA 19/0556
Issued / valid: 02.08.2025 | -
Anchor plate: $l_x \times l_y \times t = 850.0 \text{ mm} \times 450 \text{ mm} \times 20 \text{ mm}$
Ground: Cracked concrete, C20/25, $f_{c,cyl} = 20,00 \text{ N/mm}^2$; $h = 275,0 \text{ mm}$, Temp.
Installation: Drilled hole: hammer-drilled, dry
Reinforcement: No reinforcement or rod spacing $\geq 150 \text{ mm}$ (each diameter) or $\geq 100 \text{ mm}$ (diameter $\leq 10\text{mm}$)
 No edge length reinforcement
 Reinforcement is provided to prevent cracks according to EN 1992-4, 7.2.1.7 (2) b) 2).
Number of dowels: 14 pcs.

Observe necessarily the installation description of the dowel manufacturer. Use longer dowels with version with floor pavement and tiles.

It is possible to use equivalent dowels (with license) of other manufacturer but observe their regulations.

8.6.5 Hilti injection anchor



subject to alterations!

Anchor type: HVU2 + HAS-U 5.8 M16_hef1
Art. Hilti: 2223830 HAS-U 5.8 M16x190 (Anker) / 2164508
HVU2 M16x125 (Patrone)

Seismic / filling set or suitable filling method

Effective anchoring depth: $h_{ef} = 125$ mm
Material: 5.8
Registration number: ETA 16/0515
Issued / valid: 14.09.2023 | -
Anchor plate: $l_x \times l_y \times t = 850,0$ mm x 450 mm x 20,0 mm
Ground: Cracked concrete, C20/25, $f_{c,cyl} = 20,00$ N/mm²; $h = 160,0$ mm, Temp.
Installation: Drilled hole: hammer-drilled, dry
Reinforcement: No reinforcement or rod spacing ≥ 150 mm (each diameter) or ≥ 100 mm (diameter ≤ 10 mm)
No edge length reinforcement
Reinforcement is provided to prevent cracks according to EN 1992-4, 7.2.1.7 (2) b) 2).
Number of dowels: 14 pcs.


Observe necessarily the installation description of the dowel manufacturer. Use longer dowels with version with floor pavement and tiles.


It is possible to use equivalent injections dowels (with license) of other manufacturer but observe their regulations.

9 Controllo di sicurezza

Il controllo di sicurezza è necessario per garantire la sicurezza di esercizio del ponte sollevatore. Esso deve essere eseguito:

1. Prima della prima messa in servizio dopo il montaggio del ponte sollevatore
Utilizzare il modulo "Controllo di sicurezza una tantum"
2. Dopo la prima messa in servizio bisogna eseguire i controlli periodici al massimo ogni anno.
Utilizzare il modulo "Controllo di sicurezza periodico"
3. Dopo le modifiche costruttive sul ponte sollevatore.
Utilizzare il modulo "Controllo di sicurezza straordinario"


 *Il controllo di sicurezza una tantum e periodico deve essere eseguito ad opera di un esperto. Si raccomanda di effettuare in contemporanea anche l'attività di manutenzione.*

 *Dopo la modifica di elementi costruttivi (ad esempio modifica della portata o dell'altezza di sollevamento) e dopo una sostanziale manutenzione dei componenti portanti (ad esempio lavori di saldatura) è necessario un controllo ad opera di un esperto (controllo di sicurezza straordinario).*

Questo registro di controllo contiene gli schemi di controllo da copiare per il controllo di sicurezza.

Vi preghiamo di utilizzare l'apposito modulo, protocollare la condizione del ponte sollevatore controllato e lasciare il modulo completamente compilato in questo registro di controllo.

9.1 Controllo conclusivo prima della messa in servizio

 Copiare, compilare e lasciare nel registro di controllo Numero di serie: _____

Fase del controllo	In ordine	Difettoso Mancante	Successivo controllo	Note
Targhetta di identificazione	<input type="checkbox"/>	<input type="checkbox"/>	<input type="checkbox"/>	_____
Brevi istruzioni presenti sul montante.....	<input type="checkbox"/>	<input type="checkbox"/>	<input type="checkbox"/>	_____
Indicazioni sulla portata del ponte sollevatore	<input type="checkbox"/>	<input type="checkbox"/>	<input type="checkbox"/>	_____
Manuale di istruzioni per l'uso dettagliato.....	<input type="checkbox"/>	<input type="checkbox"/>	<input type="checkbox"/>	_____
Condizione / funzione commutatore-invertitore	<input type="checkbox"/>	<input type="checkbox"/>	<input type="checkbox"/>	_____
Dicitura "Sollevare, Abbassare"	<input type="checkbox"/>	<input type="checkbox"/>	<input type="checkbox"/>	_____
Marcatura "Tasto arresto CE"	<input type="checkbox"/>	<input type="checkbox"/>	<input type="checkbox"/>	_____
Condizione lastra di controllo visualizzazione LED	<input type="checkbox"/>	<input type="checkbox"/>	<input type="checkbox"/>	_____
Interruttore principale bloccabile in loco.....	<input type="checkbox"/>	<input type="checkbox"/>	<input type="checkbox"/>	_____
Condizione piatti portanti in gomma	<input type="checkbox"/>	<input type="checkbox"/>	<input type="checkbox"/>	_____
Protezione dei perni del braccio portante.....	<input type="checkbox"/>	<input type="checkbox"/>	<input type="checkbox"/>	_____
Fissaggio della piastra di supporto (non svitato).....	<input type="checkbox"/>	<input type="checkbox"/>	<input type="checkbox"/>	_____
Condizione, funzione, spina di sicurezza, piatti portanti.....	<input type="checkbox"/>	<input type="checkbox"/>	<input type="checkbox"/>	_____
Funzione arresto CE + segnale d'avvertenza	<input type="checkbox"/>	<input type="checkbox"/>	<input type="checkbox"/>	_____
Condizione cursori slitte di sollevamento	<input type="checkbox"/>	<input type="checkbox"/>	<input type="checkbox"/>	_____
Condizione cuscinetto DU, guida della vite motrice di elevazione sotto	<input type="checkbox"/>	<input type="checkbox"/>	<input type="checkbox"/>	_____
Condizione smaltatura	<input type="checkbox"/>	<input type="checkbox"/>	<input type="checkbox"/>	_____
Costruzione portante (deformazione, fenditure).....	<input type="checkbox"/>	<input type="checkbox"/>	<input type="checkbox"/>	_____
Coppia di serraggio viti di fissaggio	<input type="checkbox"/>	<input type="checkbox"/>	<input type="checkbox"/>	_____
Coppia di serraggio dei tasselli di fissaggio	<input type="checkbox"/>	<input type="checkbox"/>	<input type="checkbox"/>	_____
Condizione cinghia polyflex	<input type="checkbox"/>	<input type="checkbox"/>	<input type="checkbox"/>	_____
Condizione, funzione centraggio della vite motrice di elevazione	<input type="checkbox"/>	<input type="checkbox"/>	<input type="checkbox"/>	_____
Condizione, funzione spostamento del braccio portante	<input type="checkbox"/>	<input type="checkbox"/>	<input type="checkbox"/>	_____
Condizione, lamiera di sicurezza su MINI-MAX.....	<input type="checkbox"/>	<input type="checkbox"/>	<input type="checkbox"/>	_____
Condizione, funzione dei bracci portanti MINI-MAX	<input type="checkbox"/>	<input type="checkbox"/>	<input type="checkbox"/>	_____
Condizione montante e traversa passacavo.....	<input type="checkbox"/>	<input type="checkbox"/>	<input type="checkbox"/>	_____
Condizione delle coperture	<input type="checkbox"/>	<input type="checkbox"/>	<input type="checkbox"/>	_____
Condizione vite motrice di elevazione e madrevite di sollevamento	<input type="checkbox"/>	<input type="checkbox"/>	<input type="checkbox"/>	_____
Condizione indicatore usura madrevite di sollevamento	<input type="checkbox"/>	<input type="checkbox"/>	<input type="checkbox"/>	_____
Condizione fissaggio della barra di fermo	<input type="checkbox"/>	<input type="checkbox"/>	<input type="checkbox"/>	_____
Controllo ottico tramite il foro della slitta di sollevamento.....	<input type="checkbox"/>	<input type="checkbox"/>	<input type="checkbox"/>	_____
Condizione piastra di calcestruzzo (fenditure)	<input type="checkbox"/>	<input type="checkbox"/>	<input type="checkbox"/>	_____
Condizione linee elettriche	<input type="checkbox"/>	<input type="checkbox"/>	<input type="checkbox"/>	_____
Test funzionale ponte sollevatore con veicolo	<input type="checkbox"/>	<input type="checkbox"/>	<input type="checkbox"/>	_____
Test funzionale "Spegnimento superiore e inferiore".....	<input type="checkbox"/>	<input type="checkbox"/>	<input type="checkbox"/>	_____
Funzione monitoraggio marcia sincrona.....	<input type="checkbox"/>	<input type="checkbox"/>	<input type="checkbox"/>	_____
Stabilità del ponte sollevatore	<input type="checkbox"/>	<input type="checkbox"/>	<input type="checkbox"/>	_____
Condizione generale del ponte sollevatore.....	<input type="checkbox"/>	<input type="checkbox"/>	<input type="checkbox"/>	_____

*) Apporre una croce ove pertinente, se è necessario un controllo successivo apporre un'altra croce!

Controllo di sicurezza eseguito in data: _____

Effettuato dalla ditta: _____

Nome, indirizzo perito: _____

Esito del controllo: Ulteriore funzionamento incerto, controllo successivo necessario
 Ulteriore funzionamento possibile, difetto rettificato fino a _____
 Nessun difetto, ulteriore funzionamento senza problemi

Firma perito

Firma gestore

In caso di rettifica necessaria del difetto

Difetto rettificato in data: _____

Firma gestore

(Per il controllo successivo bisogna utilizzare un nuovo modulo!)

9.2 Ispezione a vista e manutenzione periodici

 Copiare, compilare e lasciare nel registro di controllo Numero di serie: _____

Fase del controllo	In ordine	Difettoso Mancante	Successivo controllo	Note
Targhetta di identificazione	<input type="checkbox"/>	<input type="checkbox"/>	<input type="checkbox"/>	_____
Brevi istruzioni presenti sul montante.....	<input type="checkbox"/>	<input type="checkbox"/>	<input type="checkbox"/>	_____
Indicazioni sulla portata del ponte sollevatore	<input type="checkbox"/>	<input type="checkbox"/>	<input type="checkbox"/>	_____
Manuale di istruzioni per l'uso dettagliato.....	<input type="checkbox"/>	<input type="checkbox"/>	<input type="checkbox"/>	_____
Condizione / funzione commutatore-invertitore	<input type="checkbox"/>	<input type="checkbox"/>	<input type="checkbox"/>	_____
Dicitura "Sollevare, Abbassare"	<input type="checkbox"/>	<input type="checkbox"/>	<input type="checkbox"/>	_____
Marcatura "Tasto arresto CE"	<input type="checkbox"/>	<input type="checkbox"/>	<input type="checkbox"/>	_____
Condizione lastra di controllo visualizzazione LED	<input type="checkbox"/>	<input type="checkbox"/>	<input type="checkbox"/>	_____
Interruttore principale bloccabile in loco.....	<input type="checkbox"/>	<input type="checkbox"/>	<input type="checkbox"/>	_____
Condizione piattini portanti in gomma	<input type="checkbox"/>	<input type="checkbox"/>	<input type="checkbox"/>	_____
Protezione dei perni del braccio portante.....	<input type="checkbox"/>	<input type="checkbox"/>	<input type="checkbox"/>	_____
Fissaggio della piastra di supporto (non svitato).....	<input type="checkbox"/>	<input type="checkbox"/>	<input type="checkbox"/>	_____
Condizione, funzione, spina di sicurezza, piattini portanti.....	<input type="checkbox"/>	<input type="checkbox"/>	<input type="checkbox"/>	_____
Funzione arresto CE + segnale d'avvertenza	<input type="checkbox"/>	<input type="checkbox"/>	<input type="checkbox"/>	_____
Condizione cursori slitte di sollevamento.....	<input type="checkbox"/>	<input type="checkbox"/>	<input type="checkbox"/>	_____
Condizione cuscinetto DU, guida della vite motrice di elevazione sotto	<input type="checkbox"/>	<input type="checkbox"/>	<input type="checkbox"/>	_____
Condizione smaltatura	<input type="checkbox"/>	<input type="checkbox"/>	<input type="checkbox"/>	_____
Costruzione portante (deformazione, fenditure).....	<input type="checkbox"/>	<input type="checkbox"/>	<input type="checkbox"/>	_____
Coppia di serraggio viti di fissaggio	<input type="checkbox"/>	<input type="checkbox"/>	<input type="checkbox"/>	_____
Coppia di serraggio dei tasselli di fissaggio.....	<input type="checkbox"/>	<input type="checkbox"/>	<input type="checkbox"/>	_____
Condizione cinghia polyflex	<input type="checkbox"/>	<input type="checkbox"/>	<input type="checkbox"/>	_____
Condizione, funzione centraggio della vite motrice di elevazione	<input type="checkbox"/>	<input type="checkbox"/>	<input type="checkbox"/>	_____
Condizione, funzione spostamento del braccio portante	<input type="checkbox"/>	<input type="checkbox"/>	<input type="checkbox"/>	_____
Condizione, lamiera di sicurezza su MINI-MAX.....	<input type="checkbox"/>	<input type="checkbox"/>	<input type="checkbox"/>	_____
Condizione, funzione dei bracci portanti MINI-MAX	<input type="checkbox"/>	<input type="checkbox"/>	<input type="checkbox"/>	_____
Condizione montante e traversa passacavo.....	<input type="checkbox"/>	<input type="checkbox"/>	<input type="checkbox"/>	_____
Condizione delle coperture	<input type="checkbox"/>	<input type="checkbox"/>	<input type="checkbox"/>	_____
Condizione vite motrice di elevazione e madrevite di sollevamento	<input type="checkbox"/>	<input type="checkbox"/>	<input type="checkbox"/>	_____
Condizione indicatore usura madrevite di sollevamento	<input type="checkbox"/>	<input type="checkbox"/>	<input type="checkbox"/>	_____
Condizione fissaggio della barra di fermo	<input type="checkbox"/>	<input type="checkbox"/>	<input type="checkbox"/>	_____
Controllo ottico tramite il foro della slitta di sollevamento.....	<input type="checkbox"/>	<input type="checkbox"/>	<input type="checkbox"/>	_____
Condizione piastra di calcestruzzo (fenditure)	<input type="checkbox"/>	<input type="checkbox"/>	<input type="checkbox"/>	_____
Condizione linee elettriche	<input type="checkbox"/>	<input type="checkbox"/>	<input type="checkbox"/>	_____
Test funzionale ponte sollevatore con veicolo	<input type="checkbox"/>	<input type="checkbox"/>	<input type="checkbox"/>	_____
Test funzionale "Spegnimento superiore e inferiore".....	<input type="checkbox"/>	<input type="checkbox"/>	<input type="checkbox"/>	_____
Funzione monitoraggio marcia sincrona.....	<input type="checkbox"/>	<input type="checkbox"/>	<input type="checkbox"/>	_____
Stabilità del ponte sollevatore	<input type="checkbox"/>	<input type="checkbox"/>	<input type="checkbox"/>	_____
Condizione generale del ponte sollevatore.....	<input type="checkbox"/>	<input type="checkbox"/>	<input type="checkbox"/>	_____

**) Apporre una croce ove pertinente, se è necessario un controllo successivo apporre un'altra croce!*

Controllo di sicurezza eseguito in data: _____

Effettuato dalla ditta: _____

Nome, indirizzo perito: _____

Esito del controllo: Ulteriore funzionamento incerto, controllo successivo necessario
 Ulteriore funzionamento possibile, difetto rettificato fino a _____
 Nessun difetto, ulteriore funzionamento senza problemi

Firma perito

Firma gestore

In caso di rettifica necessaria del difetto

Difetto rettificato in data: _____

Firma gestore

(Per il controllo successivo bisogna utilizzare un nuovo modulo!)

Ispezione a vista e manutenzione periodici

 Copiare, compilare e lasciare nel registro di controllo Numero di serie: _____

Fase del controllo	In ordine	Difettoso Mancante	Successivo controllo	Note
Targhetta di identificazione	<input type="checkbox"/>	<input type="checkbox"/>	<input type="checkbox"/>	_____
Brevi istruzioni presenti sul montante.....	<input type="checkbox"/>	<input type="checkbox"/>	<input type="checkbox"/>	_____
Indicazioni sulla portata del ponte sollevatore	<input type="checkbox"/>	<input type="checkbox"/>	<input type="checkbox"/>	_____
Manuale di istruzioni per l'uso dettagliato.....	<input type="checkbox"/>	<input type="checkbox"/>	<input type="checkbox"/>	_____
Condizione / funzione commutatore-invertitore	<input type="checkbox"/>	<input type="checkbox"/>	<input type="checkbox"/>	_____
Dicitura "Sollevare, Abbassare"	<input type="checkbox"/>	<input type="checkbox"/>	<input type="checkbox"/>	_____
Marcatura "Tasto arresto CE"	<input type="checkbox"/>	<input type="checkbox"/>	<input type="checkbox"/>	_____
Condizione lastra di controllo visualizzazione LED	<input type="checkbox"/>	<input type="checkbox"/>	<input type="checkbox"/>	_____
Interruttore principale bloccabile in loco.....	<input type="checkbox"/>	<input type="checkbox"/>	<input type="checkbox"/>	_____
Condizione piatti portanti in gomma	<input type="checkbox"/>	<input type="checkbox"/>	<input type="checkbox"/>	_____
Protezione dei perni del braccio portante.....	<input type="checkbox"/>	<input type="checkbox"/>	<input type="checkbox"/>	_____
Fissaggio della piastra di supporto (non svitato).....	<input type="checkbox"/>	<input type="checkbox"/>	<input type="checkbox"/>	_____
Condizione, funzione, spina di sicurezza, piatti portanti.....	<input type="checkbox"/>	<input type="checkbox"/>	<input type="checkbox"/>	_____
Funzione arresto CE + segnale d'avvertenza	<input type="checkbox"/>	<input type="checkbox"/>	<input type="checkbox"/>	_____
Condizione cursori slitte di sollevamento	<input type="checkbox"/>	<input type="checkbox"/>	<input type="checkbox"/>	_____
Condizione cuscinetto DU, guida della vite motrice di elevazione sotto	<input type="checkbox"/>	<input type="checkbox"/>	<input type="checkbox"/>	_____
Condizione smaltatura	<input type="checkbox"/>	<input type="checkbox"/>	<input type="checkbox"/>	_____
Costruzione portante (deformazione, fenditure).....	<input type="checkbox"/>	<input type="checkbox"/>	<input type="checkbox"/>	_____
Coppia di serraggio viti di fissaggio	<input type="checkbox"/>	<input type="checkbox"/>	<input type="checkbox"/>	_____
Coppia di serraggio dei tasselli di fissaggio	<input type="checkbox"/>	<input type="checkbox"/>	<input type="checkbox"/>	_____
Condizione cinghia polyflex	<input type="checkbox"/>	<input type="checkbox"/>	<input type="checkbox"/>	_____
Condizione, funzione centraggio della vite motrice di elevazione	<input type="checkbox"/>	<input type="checkbox"/>	<input type="checkbox"/>	_____
Condizione, funzione spostamento del braccio portante	<input type="checkbox"/>	<input type="checkbox"/>	<input type="checkbox"/>	_____
Condizione, lamiera di sicurezza su MINI-MAX.....	<input type="checkbox"/>	<input type="checkbox"/>	<input type="checkbox"/>	_____
Condizione, funzione dei bracci portanti MINI-MAX	<input type="checkbox"/>	<input type="checkbox"/>	<input type="checkbox"/>	_____
Condizione montante e traversa passacavo.....	<input type="checkbox"/>	<input type="checkbox"/>	<input type="checkbox"/>	_____
Condizione delle coperture	<input type="checkbox"/>	<input type="checkbox"/>	<input type="checkbox"/>	_____
Condizione vite motrice di elevazione e madrevite di sollevamento	<input type="checkbox"/>	<input type="checkbox"/>	<input type="checkbox"/>	_____
Condizione indicatore usura madrevite di sollevamento	<input type="checkbox"/>	<input type="checkbox"/>	<input type="checkbox"/>	_____
Condizione fissaggio della barra di fermo	<input type="checkbox"/>	<input type="checkbox"/>	<input type="checkbox"/>	_____
Controllo ottico tramite il foro della slitta di sollevamento.....	<input type="checkbox"/>	<input type="checkbox"/>	<input type="checkbox"/>	_____
Condizione piastra di calcestruzzo (fenditure)	<input type="checkbox"/>	<input type="checkbox"/>	<input type="checkbox"/>	_____
Condizione linee elettriche	<input type="checkbox"/>	<input type="checkbox"/>	<input type="checkbox"/>	_____
Test funzionale ponte sollevatore con veicolo	<input type="checkbox"/>	<input type="checkbox"/>	<input type="checkbox"/>	_____
Test funzionale "Spegnimento superiore e inferiore".....	<input type="checkbox"/>	<input type="checkbox"/>	<input type="checkbox"/>	_____
Funzione monitoraggio marcia sincrona.....	<input type="checkbox"/>	<input type="checkbox"/>	<input type="checkbox"/>	_____
Stabilità del ponte sollevatore	<input type="checkbox"/>	<input type="checkbox"/>	<input type="checkbox"/>	_____
Condizione generale del ponte sollevatore.....	<input type="checkbox"/>	<input type="checkbox"/>	<input type="checkbox"/>	_____

*) Apporre una croce ove pertinente, se è necessario un controllo successivo apporre un'altra croce!

Controllo di sicurezza eseguito in data: _____

Effettuato dalla ditta: _____

Nome, indirizzo perito: _____

Esito del controllo: Ulteriore funzionamento incerto, controllo successivo necessario
 Ulteriore funzionamento possibile, difetto rettificato fino a _____
 Nessun difetto, ulteriore funzionamento senza problemi

Firma perito

Firma gestore


In caso di rettifica necessaria del difetto

Difetto rettificato in data: _____

Firma gestore

(Per il controllo successivo bisogna utilizzare un nuovo modulo!)

Ispezione a vista e manutenzione periodici

 Copiare, compilare e lasciare nel registro di controllo Numero di serie: _____

Fase del controllo	In ordine	Difettoso Mancante	Successivo controllo	Note
Targhetta di identificazione	<input type="checkbox"/>	<input type="checkbox"/>	<input type="checkbox"/>	_____
Brevi istruzioni presenti sul montante.....	<input type="checkbox"/>	<input type="checkbox"/>	<input type="checkbox"/>	_____
Indicazioni sulla portata del ponte sollevatore	<input type="checkbox"/>	<input type="checkbox"/>	<input type="checkbox"/>	_____
Manuale di istruzioni per l'uso dettagliato.....	<input type="checkbox"/>	<input type="checkbox"/>	<input type="checkbox"/>	_____
Condizione / funzione commutatore-invertitore	<input type="checkbox"/>	<input type="checkbox"/>	<input type="checkbox"/>	_____
Dicitura "Sollevare, Abbassare"	<input type="checkbox"/>	<input type="checkbox"/>	<input type="checkbox"/>	_____
Marcatura "Tasto arresto CE"	<input type="checkbox"/>	<input type="checkbox"/>	<input type="checkbox"/>	_____
Condizione lastra di controllo visualizzazione LED	<input type="checkbox"/>	<input type="checkbox"/>	<input type="checkbox"/>	_____
Interruttore principale bloccabile in loco.....	<input type="checkbox"/>	<input type="checkbox"/>	<input type="checkbox"/>	_____
Condizione piatti portanti in gomma	<input type="checkbox"/>	<input type="checkbox"/>	<input type="checkbox"/>	_____
Protezione dei perni del braccio portante.....	<input type="checkbox"/>	<input type="checkbox"/>	<input type="checkbox"/>	_____
Fissaggio della piastra di supporto (non svitato).....	<input type="checkbox"/>	<input type="checkbox"/>	<input type="checkbox"/>	_____
Condizione, funzione, spina di sicurezza, piatti portanti.....	<input type="checkbox"/>	<input type="checkbox"/>	<input type="checkbox"/>	_____
Funzione arresto CE + segnale d'avvertenza	<input type="checkbox"/>	<input type="checkbox"/>	<input type="checkbox"/>	_____
Condizione cursori slitte di sollevamento.....	<input type="checkbox"/>	<input type="checkbox"/>	<input type="checkbox"/>	_____
Condizione cuscinetto DU, guida della vite motrice di elevazione sotto	<input type="checkbox"/>	<input type="checkbox"/>	<input type="checkbox"/>	_____
Condizione smaltatura	<input type="checkbox"/>	<input type="checkbox"/>	<input type="checkbox"/>	_____
Costruzione portante (deformazione, fenditure).....	<input type="checkbox"/>	<input type="checkbox"/>	<input type="checkbox"/>	_____
Coppia di serraggio viti di fissaggio	<input type="checkbox"/>	<input type="checkbox"/>	<input type="checkbox"/>	_____
Coppia di serraggio dei tasselli di fissaggio.....	<input type="checkbox"/>	<input type="checkbox"/>	<input type="checkbox"/>	_____
Condizione cinghia polyflex	<input type="checkbox"/>	<input type="checkbox"/>	<input type="checkbox"/>	_____
Condizione, funzione centraggio della vite motrice di elevazione	<input type="checkbox"/>	<input type="checkbox"/>	<input type="checkbox"/>	_____
Condizione, funzione spostamento del braccio portante	<input type="checkbox"/>	<input type="checkbox"/>	<input type="checkbox"/>	_____
Condizione, lamiera di sicurezza su MINI-MAX.....	<input type="checkbox"/>	<input type="checkbox"/>	<input type="checkbox"/>	_____
Condizione, funzione dei bracci portanti MINI-MAX	<input type="checkbox"/>	<input type="checkbox"/>	<input type="checkbox"/>	_____
Condizione montante e traversa passacavo.....	<input type="checkbox"/>	<input type="checkbox"/>	<input type="checkbox"/>	_____
Condizione delle coperture	<input type="checkbox"/>	<input type="checkbox"/>	<input type="checkbox"/>	_____
Condizione vite motrice di elevazione e madrevite di sollevamento	<input type="checkbox"/>	<input type="checkbox"/>	<input type="checkbox"/>	_____
Condizione indicatore usura madrevite di sollevamento	<input type="checkbox"/>	<input type="checkbox"/>	<input type="checkbox"/>	_____
Condizione fissaggio della barra di fermo	<input type="checkbox"/>	<input type="checkbox"/>	<input type="checkbox"/>	_____
Controllo ottico tramite il foro della slitta di sollevamento.....	<input type="checkbox"/>	<input type="checkbox"/>	<input type="checkbox"/>	_____
Condizione piastra di calcestruzzo (fenditure)	<input type="checkbox"/>	<input type="checkbox"/>	<input type="checkbox"/>	_____
Condizione linee elettriche	<input type="checkbox"/>	<input type="checkbox"/>	<input type="checkbox"/>	_____
Test funzionale ponte sollevatore con veicolo	<input type="checkbox"/>	<input type="checkbox"/>	<input type="checkbox"/>	_____
Test funzionale "Spegnimento superiore e inferiore".....	<input type="checkbox"/>	<input type="checkbox"/>	<input type="checkbox"/>	_____
Funzione monitoraggio marcia sincrona.....	<input type="checkbox"/>	<input type="checkbox"/>	<input type="checkbox"/>	_____
Stabilità del ponte sollevatore	<input type="checkbox"/>	<input type="checkbox"/>	<input type="checkbox"/>	_____
Condizione generale del ponte sollevatore.....	<input type="checkbox"/>	<input type="checkbox"/>	<input type="checkbox"/>	_____

**) Apporre una croce ove pertinente, se è necessario un controllo successivo apporre un'altra croce!*

Controllo di sicurezza eseguito in data: _____

Effettuato dalla ditta: _____

Nome, indirizzo perito: _____

Esito del controllo: Ulteriore funzionamento incerto, controllo successivo necessario
 Ulteriore funzionamento possibile, difetto rettificato fino a _____
 Nessun difetto, ulteriore funzionamento senza problemi

Firma perito

Firma gestore

In caso di rettifica necessaria del difetto

Difetto rettificato in data: _____

Firma gestore

(Per il controllo successivo bisogna utilizzare un nuovo modulo!)

Ispezione a vista e manutenzione periodici

 Copiare, compilare e lasciare nel registro di controllo Numero di serie: _____

Fase del controllo	In ordine	Difettoso Mancante	Successivo controllo	Note
Targhetta di identificazione	<input type="checkbox"/>	<input type="checkbox"/>	<input type="checkbox"/>	_____
Brevi istruzioni presenti sul montante.....	<input type="checkbox"/>	<input type="checkbox"/>	<input type="checkbox"/>	_____
Indicazioni sulla portata del ponte sollevatore	<input type="checkbox"/>	<input type="checkbox"/>	<input type="checkbox"/>	_____
Manuale di istruzioni per l'uso dettagliato.....	<input type="checkbox"/>	<input type="checkbox"/>	<input type="checkbox"/>	_____
Condizione / funzione commutatore-invertitore	<input type="checkbox"/>	<input type="checkbox"/>	<input type="checkbox"/>	_____
Dicitura "Sollevare, Abbassare"	<input type="checkbox"/>	<input type="checkbox"/>	<input type="checkbox"/>	_____
Marcatura "Tasto arresto CE"	<input type="checkbox"/>	<input type="checkbox"/>	<input type="checkbox"/>	_____
Condizione lastra di controllo visualizzazione LED	<input type="checkbox"/>	<input type="checkbox"/>	<input type="checkbox"/>	_____
Interruttore principale bloccabile in loco.....	<input type="checkbox"/>	<input type="checkbox"/>	<input type="checkbox"/>	_____
Condizione piatti portanti in gomma	<input type="checkbox"/>	<input type="checkbox"/>	<input type="checkbox"/>	_____
Protezione dei perni del braccio portante.....	<input type="checkbox"/>	<input type="checkbox"/>	<input type="checkbox"/>	_____
Fissaggio della piastra di supporto (non svitato).....	<input type="checkbox"/>	<input type="checkbox"/>	<input type="checkbox"/>	_____
Condizione, funzione, spina di sicurezza, piatti portanti.....	<input type="checkbox"/>	<input type="checkbox"/>	<input type="checkbox"/>	_____
Funzione arresto CE + segnale d'avvertenza	<input type="checkbox"/>	<input type="checkbox"/>	<input type="checkbox"/>	_____
Condizione cursori slitte di sollevamento	<input type="checkbox"/>	<input type="checkbox"/>	<input type="checkbox"/>	_____
Condizione cuscinetto DU, guida della vite motrice di elevazione sotto	<input type="checkbox"/>	<input type="checkbox"/>	<input type="checkbox"/>	_____
Condizione smaltatura	<input type="checkbox"/>	<input type="checkbox"/>	<input type="checkbox"/>	_____
Costruzione portante (deformazione, fenditure).....	<input type="checkbox"/>	<input type="checkbox"/>	<input type="checkbox"/>	_____
Coppia di serraggio viti di fissaggio	<input type="checkbox"/>	<input type="checkbox"/>	<input type="checkbox"/>	_____
Coppia di serraggio dei tasselli di fissaggio	<input type="checkbox"/>	<input type="checkbox"/>	<input type="checkbox"/>	_____
Condizione cinghia polyflex	<input type="checkbox"/>	<input type="checkbox"/>	<input type="checkbox"/>	_____
Condizione, funzione centraggio della vite motrice di elevazione	<input type="checkbox"/>	<input type="checkbox"/>	<input type="checkbox"/>	_____
Condizione, funzione spostamento del braccio portante	<input type="checkbox"/>	<input type="checkbox"/>	<input type="checkbox"/>	_____
Condizione, lamiera di sicurezza su MINI-MAX.....	<input type="checkbox"/>	<input type="checkbox"/>	<input type="checkbox"/>	_____
Condizione, funzione dei bracci portanti MINI-MAX	<input type="checkbox"/>	<input type="checkbox"/>	<input type="checkbox"/>	_____
Condizione montante e traversa passacavo.....	<input type="checkbox"/>	<input type="checkbox"/>	<input type="checkbox"/>	_____
Condizione delle coperture	<input type="checkbox"/>	<input type="checkbox"/>	<input type="checkbox"/>	_____
Condizione vite motrice di elevazione e madrevite di sollevamento	<input type="checkbox"/>	<input type="checkbox"/>	<input type="checkbox"/>	_____
Condizione indicatore usura madrevite di sollevamento	<input type="checkbox"/>	<input type="checkbox"/>	<input type="checkbox"/>	_____
Condizione fissaggio della barra di fermo	<input type="checkbox"/>	<input type="checkbox"/>	<input type="checkbox"/>	_____
Controllo ottico tramite il foro della slitta di sollevamento.....	<input type="checkbox"/>	<input type="checkbox"/>	<input type="checkbox"/>	_____
Condizione piastra di calcestruzzo (fenditure)	<input type="checkbox"/>	<input type="checkbox"/>	<input type="checkbox"/>	_____
Condizione linee elettriche	<input type="checkbox"/>	<input type="checkbox"/>	<input type="checkbox"/>	_____
Test funzionale ponte sollevatore con veicolo	<input type="checkbox"/>	<input type="checkbox"/>	<input type="checkbox"/>	_____
Test funzionale "Spegnimento superiore e inferiore".....	<input type="checkbox"/>	<input type="checkbox"/>	<input type="checkbox"/>	_____
Funzione monitoraggio marcia sincrona.....	<input type="checkbox"/>	<input type="checkbox"/>	<input type="checkbox"/>	_____
Stabilità del ponte sollevatore	<input type="checkbox"/>	<input type="checkbox"/>	<input type="checkbox"/>	_____
Condizione generale del ponte sollevatore.....	<input type="checkbox"/>	<input type="checkbox"/>	<input type="checkbox"/>	_____

*) Apporre una croce ove pertinente, se è necessario un controllo successivo apporre un'altra croce!

Controllo di sicurezza eseguito in data: _____

Effettuato dalla ditta: _____

Nome, indirizzo perito: _____

Esito del controllo: Ulteriore funzionamento incerto, controllo successivo necessario
 Ulteriore funzionamento possibile, difetto rettificato fino a _____
 Nessun difetto, ulteriore funzionamento senza problemi

Firma perito

Firma gestore


In caso di rettifica necessaria del difetto

Difetto rettificato in data: _____

Firma gestore

(Per il controllo successivo bisogna utilizzare un nuovo modulo!)

Ispezione a vista e manutenzione periodici

 Copiare, compilare e lasciare nel registro di controllo Numero di serie: _____

Fase del controllo	In ordine	Difettoso Mancante	Successivo controllo	Note
Targhetta di identificazione	<input type="checkbox"/>	<input type="checkbox"/>	<input type="checkbox"/>	_____
Brevi istruzioni presenti sul montante.....	<input type="checkbox"/>	<input type="checkbox"/>	<input type="checkbox"/>	_____
Indicazioni sulla portata del ponte sollevatore	<input type="checkbox"/>	<input type="checkbox"/>	<input type="checkbox"/>	_____
Manuale di istruzioni per l'uso dettagliato.....	<input type="checkbox"/>	<input type="checkbox"/>	<input type="checkbox"/>	_____
Condizione / funzione commutatore-invertitore	<input type="checkbox"/>	<input type="checkbox"/>	<input type="checkbox"/>	_____
Dicitura "Sollevare, Abbassare"	<input type="checkbox"/>	<input type="checkbox"/>	<input type="checkbox"/>	_____
Marcatura "Tasto arresto CE"	<input type="checkbox"/>	<input type="checkbox"/>	<input type="checkbox"/>	_____
Condizione lastra di controllo visualizzazione LED	<input type="checkbox"/>	<input type="checkbox"/>	<input type="checkbox"/>	_____
Interruttore principale bloccabile in loco.....	<input type="checkbox"/>	<input type="checkbox"/>	<input type="checkbox"/>	_____
Condizione piatti portanti in gomma	<input type="checkbox"/>	<input type="checkbox"/>	<input type="checkbox"/>	_____
Protezione dei perni del braccio portante.....	<input type="checkbox"/>	<input type="checkbox"/>	<input type="checkbox"/>	_____
Fissaggio della piastra di supporto (non svitato).....	<input type="checkbox"/>	<input type="checkbox"/>	<input type="checkbox"/>	_____
Condizione, funzione, spina di sicurezza, piatti portanti.....	<input type="checkbox"/>	<input type="checkbox"/>	<input type="checkbox"/>	_____
Funzione arresto CE + segnale d'avvertenza	<input type="checkbox"/>	<input type="checkbox"/>	<input type="checkbox"/>	_____
Condizione cursori slitte di sollevamento.....	<input type="checkbox"/>	<input type="checkbox"/>	<input type="checkbox"/>	_____
Condizione cuscinetto DU, guida della vite motrice di elevazione sotto	<input type="checkbox"/>	<input type="checkbox"/>	<input type="checkbox"/>	_____
Condizione smaltatura	<input type="checkbox"/>	<input type="checkbox"/>	<input type="checkbox"/>	_____
Costruzione portante (deformazione, fenditure).....	<input type="checkbox"/>	<input type="checkbox"/>	<input type="checkbox"/>	_____
Coppia di serraggio viti di fissaggio	<input type="checkbox"/>	<input type="checkbox"/>	<input type="checkbox"/>	_____
Coppia di serraggio dei tasselli di fissaggio.....	<input type="checkbox"/>	<input type="checkbox"/>	<input type="checkbox"/>	_____
Condizione cinghia polyflex	<input type="checkbox"/>	<input type="checkbox"/>	<input type="checkbox"/>	_____
Condizione, funzione centraggio della vite motrice di elevazione	<input type="checkbox"/>	<input type="checkbox"/>	<input type="checkbox"/>	_____
Condizione, funzione spostamento del braccio portante	<input type="checkbox"/>	<input type="checkbox"/>	<input type="checkbox"/>	_____
Condizione, lamiera di sicurezza su MINI-MAX.....	<input type="checkbox"/>	<input type="checkbox"/>	<input type="checkbox"/>	_____
Condizione, funzione dei bracci portanti MINI-MAX	<input type="checkbox"/>	<input type="checkbox"/>	<input type="checkbox"/>	_____
Condizione montante e traversa passacavo.....	<input type="checkbox"/>	<input type="checkbox"/>	<input type="checkbox"/>	_____
Condizione delle coperture	<input type="checkbox"/>	<input type="checkbox"/>	<input type="checkbox"/>	_____
Condizione vite motrice di elevazione e madrevite di sollevamento	<input type="checkbox"/>	<input type="checkbox"/>	<input type="checkbox"/>	_____
Condizione indicatore usura madrevite di sollevamento	<input type="checkbox"/>	<input type="checkbox"/>	<input type="checkbox"/>	_____
Condizione fissaggio della barra di fermo	<input type="checkbox"/>	<input type="checkbox"/>	<input type="checkbox"/>	_____
Controllo ottico tramite il foro della slitta di sollevamento.....	<input type="checkbox"/>	<input type="checkbox"/>	<input type="checkbox"/>	_____
Condizione piastra di calcestruzzo (fenditure)	<input type="checkbox"/>	<input type="checkbox"/>	<input type="checkbox"/>	_____
Condizione linee elettriche	<input type="checkbox"/>	<input type="checkbox"/>	<input type="checkbox"/>	_____
Test funzionale ponte sollevatore con veicolo	<input type="checkbox"/>	<input type="checkbox"/>	<input type="checkbox"/>	_____
Test funzionale "Spegnimento superiore e inferiore".....	<input type="checkbox"/>	<input type="checkbox"/>	<input type="checkbox"/>	_____
Funzione monitoraggio marcia sincrona.....	<input type="checkbox"/>	<input type="checkbox"/>	<input type="checkbox"/>	_____
Stabilità del ponte sollevatore	<input type="checkbox"/>	<input type="checkbox"/>	<input type="checkbox"/>	_____
Condizione generale del ponte sollevatore.....	<input type="checkbox"/>	<input type="checkbox"/>	<input type="checkbox"/>	_____

**) Apporre una croce ove pertinente, se è necessario un controllo successivo apporre un'altra croce!*

Controllo di sicurezza eseguito in data: _____

Effettuato dalla ditta: _____

Nome, indirizzo perito: _____

Esito del controllo: Ulteriore funzionamento incerto, controllo successivo necessario
 Ulteriore funzionamento possibile, difetto rettificato fino a _____
 Nessun difetto, ulteriore funzionamento senza problemi

Firma perito

Firma gestore

In caso di rettifica necessaria del difetto

Difetto rettificato in data: _____

Firma gestore

(Per il controllo successivo bisogna utilizzare un nuovo modulo!)

Ispezione a vista e manutenzione periodici

 Copiare, compilare e lasciare nel registro di controllo Numero di serie: _____

Fase del controllo	In ordine	Difettoso Mancante	Successivo controllo	Note
Targhetta di identificazione	<input type="checkbox"/>	<input type="checkbox"/>	<input type="checkbox"/>	_____
Brevi istruzioni presenti sul montante.....	<input type="checkbox"/>	<input type="checkbox"/>	<input type="checkbox"/>	_____
Indicazioni sulla portata del ponte sollevatore	<input type="checkbox"/>	<input type="checkbox"/>	<input type="checkbox"/>	_____
Manuale di istruzioni per l'uso dettagliato.....	<input type="checkbox"/>	<input type="checkbox"/>	<input type="checkbox"/>	_____
Condizione / funzione commutatore-invertitore	<input type="checkbox"/>	<input type="checkbox"/>	<input type="checkbox"/>	_____
Dicitura "Sollevare, Abbassare"	<input type="checkbox"/>	<input type="checkbox"/>	<input type="checkbox"/>	_____
Marcatura "Tasto arresto CE"	<input type="checkbox"/>	<input type="checkbox"/>	<input type="checkbox"/>	_____
Condizione lastra di controllo visualizzazione LED	<input type="checkbox"/>	<input type="checkbox"/>	<input type="checkbox"/>	_____
Interruttore principale bloccabile in loco.....	<input type="checkbox"/>	<input type="checkbox"/>	<input type="checkbox"/>	_____
Condizione piatti portanti in gomma	<input type="checkbox"/>	<input type="checkbox"/>	<input type="checkbox"/>	_____
Protezione dei perni del braccio portante.....	<input type="checkbox"/>	<input type="checkbox"/>	<input type="checkbox"/>	_____
Fissaggio della piastra di supporto (non svitato).....	<input type="checkbox"/>	<input type="checkbox"/>	<input type="checkbox"/>	_____
Condizione, funzione, spina di sicurezza, piatti portanti.....	<input type="checkbox"/>	<input type="checkbox"/>	<input type="checkbox"/>	_____
Funzione arresto CE + segnale d'avvertenza	<input type="checkbox"/>	<input type="checkbox"/>	<input type="checkbox"/>	_____
Condizione cursori slitte di sollevamento	<input type="checkbox"/>	<input type="checkbox"/>	<input type="checkbox"/>	_____
Condizione cuscinetto DU, guida della vite motrice di elevazione sotto	<input type="checkbox"/>	<input type="checkbox"/>	<input type="checkbox"/>	_____
Condizione smaltatura	<input type="checkbox"/>	<input type="checkbox"/>	<input type="checkbox"/>	_____
Costruzione portante (deformazione, fenditure).....	<input type="checkbox"/>	<input type="checkbox"/>	<input type="checkbox"/>	_____
Coppia di serraggio viti di fissaggio	<input type="checkbox"/>	<input type="checkbox"/>	<input type="checkbox"/>	_____
Coppia di serraggio dei tasselli di fissaggio	<input type="checkbox"/>	<input type="checkbox"/>	<input type="checkbox"/>	_____
Condizione cinghia polyflex	<input type="checkbox"/>	<input type="checkbox"/>	<input type="checkbox"/>	_____
Condizione, funzione centraggio della vite motrice di elevazione	<input type="checkbox"/>	<input type="checkbox"/>	<input type="checkbox"/>	_____
Condizione, funzione spostamento del braccio portante	<input type="checkbox"/>	<input type="checkbox"/>	<input type="checkbox"/>	_____
Condizione, lamiera di sicurezza su MINI-MAX.....	<input type="checkbox"/>	<input type="checkbox"/>	<input type="checkbox"/>	_____
Condizione, funzione dei bracci portanti MINI-MAX	<input type="checkbox"/>	<input type="checkbox"/>	<input type="checkbox"/>	_____
Condizione montante e traversa passacavo.....	<input type="checkbox"/>	<input type="checkbox"/>	<input type="checkbox"/>	_____
Condizione delle coperture	<input type="checkbox"/>	<input type="checkbox"/>	<input type="checkbox"/>	_____
Condizione vite motrice di elevazione e madrevite di sollevamento	<input type="checkbox"/>	<input type="checkbox"/>	<input type="checkbox"/>	_____
Condizione indicatore usura madrevite di sollevamento	<input type="checkbox"/>	<input type="checkbox"/>	<input type="checkbox"/>	_____
Condizione fissaggio della barra di fermo	<input type="checkbox"/>	<input type="checkbox"/>	<input type="checkbox"/>	_____
Controllo ottico tramite il foro della slitta di sollevamento.....	<input type="checkbox"/>	<input type="checkbox"/>	<input type="checkbox"/>	_____
Condizione piastra di calcestruzzo (fenditure)	<input type="checkbox"/>	<input type="checkbox"/>	<input type="checkbox"/>	_____
Condizione linee elettriche	<input type="checkbox"/>	<input type="checkbox"/>	<input type="checkbox"/>	_____
Test funzionale ponte sollevatore con veicolo	<input type="checkbox"/>	<input type="checkbox"/>	<input type="checkbox"/>	_____
Test funzionale "Spegnimento superiore e inferiore".....	<input type="checkbox"/>	<input type="checkbox"/>	<input type="checkbox"/>	_____
Funzione monitoraggio marcia sincrona.....	<input type="checkbox"/>	<input type="checkbox"/>	<input type="checkbox"/>	_____
Stabilità del ponte sollevatore	<input type="checkbox"/>	<input type="checkbox"/>	<input type="checkbox"/>	_____
Condizione generale del ponte sollevatore.....	<input type="checkbox"/>	<input type="checkbox"/>	<input type="checkbox"/>	_____

*) Apporre una croce ove pertinente, se è necessario un controllo successivo apporre un'altra croce!

Controllo di sicurezza eseguito in data: _____

Effettuato dalla ditta: _____

Nome, indirizzo perito: _____

Esito del controllo: Ulteriore funzionamento incerto, controllo successivo necessario
 Ulteriore funzionamento possibile, difetto rettificato fino a _____
 Nessun difetto, ulteriore funzionamento senza problemi

Firma perito

Firma gestore


In caso di rettifica necessaria del difetto

Difetto rettificato in data: _____

Firma gestore

(Per il controllo successivo bisogna utilizzare un nuovo modulo!)

Ispezione a vista e manutenzione periodici

 Copiare, compilare e lasciare nel registro di controllo Numero di serie: _____

Fase del controllo	In ordine	Difettoso Mancante	Successivo controllo	Note
Targhetta di identificazione	<input type="checkbox"/>	<input type="checkbox"/>	<input type="checkbox"/>	_____
Brevi istruzioni presenti sul montante.....	<input type="checkbox"/>	<input type="checkbox"/>	<input type="checkbox"/>	_____
Indicazioni sulla portata del ponte sollevatore	<input type="checkbox"/>	<input type="checkbox"/>	<input type="checkbox"/>	_____
Manuale di istruzioni per l'uso dettagliato.....	<input type="checkbox"/>	<input type="checkbox"/>	<input type="checkbox"/>	_____
Condizione / funzione commutatore-invertitore	<input type="checkbox"/>	<input type="checkbox"/>	<input type="checkbox"/>	_____
Dicitura "Sollevare, Abbassare"	<input type="checkbox"/>	<input type="checkbox"/>	<input type="checkbox"/>	_____
Marcatura "Tasto arresto CE"	<input type="checkbox"/>	<input type="checkbox"/>	<input type="checkbox"/>	_____
Condizione lastra di controllo visualizzazione LED	<input type="checkbox"/>	<input type="checkbox"/>	<input type="checkbox"/>	_____
Interruttore principale bloccabile in loco.....	<input type="checkbox"/>	<input type="checkbox"/>	<input type="checkbox"/>	_____
Condizione piatti portanti in gomma	<input type="checkbox"/>	<input type="checkbox"/>	<input type="checkbox"/>	_____
Protezione dei perni del braccio portante.....	<input type="checkbox"/>	<input type="checkbox"/>	<input type="checkbox"/>	_____
Fissaggio della piastra di supporto (non svitato).....	<input type="checkbox"/>	<input type="checkbox"/>	<input type="checkbox"/>	_____
Condizione, funzione, spina di sicurezza, piatti portanti.....	<input type="checkbox"/>	<input type="checkbox"/>	<input type="checkbox"/>	_____
Funzione arresto CE + segnale d'avvertenza	<input type="checkbox"/>	<input type="checkbox"/>	<input type="checkbox"/>	_____
Condizione cursori slitte di sollevamento.....	<input type="checkbox"/>	<input type="checkbox"/>	<input type="checkbox"/>	_____
Condizione cuscinetto DU, guida della vite motrice di elevazione sotto	<input type="checkbox"/>	<input type="checkbox"/>	<input type="checkbox"/>	_____
Condizione smaltatura	<input type="checkbox"/>	<input type="checkbox"/>	<input type="checkbox"/>	_____
Costruzione portante (deformazione, fenditure).....	<input type="checkbox"/>	<input type="checkbox"/>	<input type="checkbox"/>	_____
Coppia di serraggio viti di fissaggio	<input type="checkbox"/>	<input type="checkbox"/>	<input type="checkbox"/>	_____
Coppia di serraggio dei tasselli di fissaggio.....	<input type="checkbox"/>	<input type="checkbox"/>	<input type="checkbox"/>	_____
Condizione cinghia polyflex	<input type="checkbox"/>	<input type="checkbox"/>	<input type="checkbox"/>	_____
Condizione, funzione centraggio della vite motrice di elevazione	<input type="checkbox"/>	<input type="checkbox"/>	<input type="checkbox"/>	_____
Condizione, funzione spostamento del braccio portante	<input type="checkbox"/>	<input type="checkbox"/>	<input type="checkbox"/>	_____
Condizione, lamiera di sicurezza su MINI-MAX.....	<input type="checkbox"/>	<input type="checkbox"/>	<input type="checkbox"/>	_____
Condizione, funzione dei bracci portanti MINI-MAX	<input type="checkbox"/>	<input type="checkbox"/>	<input type="checkbox"/>	_____
Condizione montante e traversa passacavo.....	<input type="checkbox"/>	<input type="checkbox"/>	<input type="checkbox"/>	_____
Condizione delle coperture	<input type="checkbox"/>	<input type="checkbox"/>	<input type="checkbox"/>	_____
Condizione vite motrice di elevazione e madrevite di sollevamento	<input type="checkbox"/>	<input type="checkbox"/>	<input type="checkbox"/>	_____
Condizione indicatore usura madrevite di sollevamento	<input type="checkbox"/>	<input type="checkbox"/>	<input type="checkbox"/>	_____
Condizione fissaggio della barra di fermo	<input type="checkbox"/>	<input type="checkbox"/>	<input type="checkbox"/>	_____
Controllo ottico tramite il foro della slitta di sollevamento.....	<input type="checkbox"/>	<input type="checkbox"/>	<input type="checkbox"/>	_____
Condizione piastra di calcestruzzo (fenditure)	<input type="checkbox"/>	<input type="checkbox"/>	<input type="checkbox"/>	_____
Condizione linee elettriche	<input type="checkbox"/>	<input type="checkbox"/>	<input type="checkbox"/>	_____
Test funzionale ponte sollevatore con veicolo	<input type="checkbox"/>	<input type="checkbox"/>	<input type="checkbox"/>	_____
Test funzionale "Spegnimento superiore e inferiore".....	<input type="checkbox"/>	<input type="checkbox"/>	<input type="checkbox"/>	_____
Funzione monitoraggio marcia sincrona.....	<input type="checkbox"/>	<input type="checkbox"/>	<input type="checkbox"/>	_____
Stabilità del ponte sollevatore	<input type="checkbox"/>	<input type="checkbox"/>	<input type="checkbox"/>	_____
Condizione generale del ponte sollevatore.....	<input type="checkbox"/>	<input type="checkbox"/>	<input type="checkbox"/>	_____

**) Apporre una croce ove pertinente, se è necessario un controllo successivo apporre un'altra croce!*

Controllo di sicurezza eseguito in data: _____

Effettuato dalla ditta: _____

Nome, indirizzo perito: _____

Esito del controllo: Ulteriore funzionamento incerto, controllo successivo necessario
 Ulteriore funzionamento possibile, difetto rettificato fino a _____
 Nessun difetto, ulteriore funzionamento senza problemi

Firma perito

Firma gestore

In caso di rettifica necessaria del difetto

Difetto rettificato in data: _____

Firma gestore

(Per il controllo successivo bisogna utilizzare un nuovo modulo!)

Ispezione a vista e manutenzione periodici

 Copiare, compilare e lasciare nel registro di controllo Numero di serie: _____

Fase del controllo	In ordine	Difettoso Mancante	Successivo controllo	Note
Targhetta di identificazione	<input type="checkbox"/>	<input type="checkbox"/>	<input type="checkbox"/>	_____
Brevi istruzioni presenti sul montante.....	<input type="checkbox"/>	<input type="checkbox"/>	<input type="checkbox"/>	_____
Indicazioni sulla portata del ponte sollevatore	<input type="checkbox"/>	<input type="checkbox"/>	<input type="checkbox"/>	_____
Manuale di istruzioni per l'uso dettagliato.....	<input type="checkbox"/>	<input type="checkbox"/>	<input type="checkbox"/>	_____
Condizione / funzione commutatore-invertitore	<input type="checkbox"/>	<input type="checkbox"/>	<input type="checkbox"/>	_____
Dicitura "Sollevare, Abbassare"	<input type="checkbox"/>	<input type="checkbox"/>	<input type="checkbox"/>	_____
Marcatura "Tasto arresto CE"	<input type="checkbox"/>	<input type="checkbox"/>	<input type="checkbox"/>	_____
Condizione lastra di controllo visualizzazione LED	<input type="checkbox"/>	<input type="checkbox"/>	<input type="checkbox"/>	_____
Interruttore principale bloccabile in loco.....	<input type="checkbox"/>	<input type="checkbox"/>	<input type="checkbox"/>	_____
Condizione piatti portanti in gomma	<input type="checkbox"/>	<input type="checkbox"/>	<input type="checkbox"/>	_____
Protezione dei perni del braccio portante.....	<input type="checkbox"/>	<input type="checkbox"/>	<input type="checkbox"/>	_____
Fissaggio della piastra di supporto (non svitato).....	<input type="checkbox"/>	<input type="checkbox"/>	<input type="checkbox"/>	_____
Condizione, funzione, spina di sicurezza, piatti portanti.....	<input type="checkbox"/>	<input type="checkbox"/>	<input type="checkbox"/>	_____
Funzione arresto CE + segnale d'avvertenza	<input type="checkbox"/>	<input type="checkbox"/>	<input type="checkbox"/>	_____
Condizione cursori slitte di sollevamento	<input type="checkbox"/>	<input type="checkbox"/>	<input type="checkbox"/>	_____
Condizione cuscinetto DU, guida della vite motrice di elevazione sotto	<input type="checkbox"/>	<input type="checkbox"/>	<input type="checkbox"/>	_____
Condizione smaltatura	<input type="checkbox"/>	<input type="checkbox"/>	<input type="checkbox"/>	_____
Costruzione portante (deformazione, fenditure).....	<input type="checkbox"/>	<input type="checkbox"/>	<input type="checkbox"/>	_____
Coppia di serraggio viti di fissaggio	<input type="checkbox"/>	<input type="checkbox"/>	<input type="checkbox"/>	_____
Coppia di serraggio dei tasselli di fissaggio	<input type="checkbox"/>	<input type="checkbox"/>	<input type="checkbox"/>	_____
Condizione cinghia polyflex	<input type="checkbox"/>	<input type="checkbox"/>	<input type="checkbox"/>	_____
Condizione, funzione centraggio della vite motrice di elevazione	<input type="checkbox"/>	<input type="checkbox"/>	<input type="checkbox"/>	_____
Condizione, funzione spostamento del braccio portante	<input type="checkbox"/>	<input type="checkbox"/>	<input type="checkbox"/>	_____
Condizione, lamiera di sicurezza su MINI-MAX.....	<input type="checkbox"/>	<input type="checkbox"/>	<input type="checkbox"/>	_____
Condizione, funzione dei bracci portanti MINI-MAX	<input type="checkbox"/>	<input type="checkbox"/>	<input type="checkbox"/>	_____
Condizione montante e traversa passacavo.....	<input type="checkbox"/>	<input type="checkbox"/>	<input type="checkbox"/>	_____
Condizione delle coperture	<input type="checkbox"/>	<input type="checkbox"/>	<input type="checkbox"/>	_____
Condizione vite motrice di elevazione e madrevite di sollevamento	<input type="checkbox"/>	<input type="checkbox"/>	<input type="checkbox"/>	_____
Condizione indicatore usura madrevite di sollevamento	<input type="checkbox"/>	<input type="checkbox"/>	<input type="checkbox"/>	_____
Condizione fissaggio della barra di fermo	<input type="checkbox"/>	<input type="checkbox"/>	<input type="checkbox"/>	_____
Controllo ottico tramite il foro della slitta di sollevamento.....	<input type="checkbox"/>	<input type="checkbox"/>	<input type="checkbox"/>	_____
Condizione piastra di calcestruzzo (fenditure)	<input type="checkbox"/>	<input type="checkbox"/>	<input type="checkbox"/>	_____
Condizione linee elettriche	<input type="checkbox"/>	<input type="checkbox"/>	<input type="checkbox"/>	_____
Test funzionale ponte sollevatore con veicolo	<input type="checkbox"/>	<input type="checkbox"/>	<input type="checkbox"/>	_____
Test funzionale "Spegnimento superiore e inferiore".....	<input type="checkbox"/>	<input type="checkbox"/>	<input type="checkbox"/>	_____
Funzione monitoraggio marcia sincrona.....	<input type="checkbox"/>	<input type="checkbox"/>	<input type="checkbox"/>	_____
Stabilità del ponte sollevatore	<input type="checkbox"/>	<input type="checkbox"/>	<input type="checkbox"/>	_____
Condizione generale del ponte sollevatore.....	<input type="checkbox"/>	<input type="checkbox"/>	<input type="checkbox"/>	_____

*) Apporre una croce ove pertinente, se è necessario un controllo successivo apporre un'altra croce!

Controllo di sicurezza eseguito in data: _____

Effettuato dalla ditta: _____

Nome, indirizzo perito: _____

Esito del controllo: Ulteriore funzionamento incerto, controllo successivo necessario
 Ulteriore funzionamento possibile, difetto rettificato fino a _____
 Nessun difetto, ulteriore funzionamento senza problemi

Firma perito

Firma gestore


In caso di rettifica necessaria del difetto

Difetto rettificato in data: _____

Firma gestore

(Per il controllo successivo bisogna utilizzare un nuovo modulo!)

Ispezione a vista e manutenzione periodici

 Copiare, compilare e lasciare nel registro di controllo Numero di serie: _____

Fase del controllo	In ordine	Difettoso Mancante	Successivo controllo	Note
Targhetta di identificazione	<input type="checkbox"/>	<input type="checkbox"/>	<input type="checkbox"/>	_____
Brevi istruzioni presenti sul montante.....	<input type="checkbox"/>	<input type="checkbox"/>	<input type="checkbox"/>	_____
Indicazioni sulla portata del ponte sollevatore	<input type="checkbox"/>	<input type="checkbox"/>	<input type="checkbox"/>	_____
Manuale di istruzioni per l'uso dettagliato.....	<input type="checkbox"/>	<input type="checkbox"/>	<input type="checkbox"/>	_____
Condizione / funzione commutatore-invertitore	<input type="checkbox"/>	<input type="checkbox"/>	<input type="checkbox"/>	_____
Dicitura "Sollevare, Abbassare"	<input type="checkbox"/>	<input type="checkbox"/>	<input type="checkbox"/>	_____
Marcatura "Tasto arresto CE"	<input type="checkbox"/>	<input type="checkbox"/>	<input type="checkbox"/>	_____
Condizione lastra di controllo visualizzazione LED	<input type="checkbox"/>	<input type="checkbox"/>	<input type="checkbox"/>	_____
Interruttore principale bloccabile in loco.....	<input type="checkbox"/>	<input type="checkbox"/>	<input type="checkbox"/>	_____
Condizione piatti portanti in gomma	<input type="checkbox"/>	<input type="checkbox"/>	<input type="checkbox"/>	_____
Protezione dei perni del braccio portante.....	<input type="checkbox"/>	<input type="checkbox"/>	<input type="checkbox"/>	_____
Fissaggio della piastra di supporto (non svitato).....	<input type="checkbox"/>	<input type="checkbox"/>	<input type="checkbox"/>	_____
Condizione, funzione, spina di sicurezza, piatti portanti.....	<input type="checkbox"/>	<input type="checkbox"/>	<input type="checkbox"/>	_____
Funzione arresto CE + segnale d'avvertenza	<input type="checkbox"/>	<input type="checkbox"/>	<input type="checkbox"/>	_____
Condizione cursori slitte di sollevamento.....	<input type="checkbox"/>	<input type="checkbox"/>	<input type="checkbox"/>	_____
Condizione cuscinetto DU, guida della vite motrice di elevazione sotto	<input type="checkbox"/>	<input type="checkbox"/>	<input type="checkbox"/>	_____
Condizione smaltatura	<input type="checkbox"/>	<input type="checkbox"/>	<input type="checkbox"/>	_____
Costruzione portante (deformazione, fenditure).....	<input type="checkbox"/>	<input type="checkbox"/>	<input type="checkbox"/>	_____
Coppia di serraggio viti di fissaggio	<input type="checkbox"/>	<input type="checkbox"/>	<input type="checkbox"/>	_____
Coppia di serraggio dei tasselli di fissaggio.....	<input type="checkbox"/>	<input type="checkbox"/>	<input type="checkbox"/>	_____
Condizione cinghia polyflex	<input type="checkbox"/>	<input type="checkbox"/>	<input type="checkbox"/>	_____
Condizione, funzione centraggio della vite motrice di elevazione	<input type="checkbox"/>	<input type="checkbox"/>	<input type="checkbox"/>	_____
Condizione, funzione spostamento del braccio portante	<input type="checkbox"/>	<input type="checkbox"/>	<input type="checkbox"/>	_____
Condizione, lamiera di sicurezza su MINI-MAX.....	<input type="checkbox"/>	<input type="checkbox"/>	<input type="checkbox"/>	_____
Condizione, funzione dei bracci portanti MINI-MAX	<input type="checkbox"/>	<input type="checkbox"/>	<input type="checkbox"/>	_____
Condizione montante e traversa passacavo.....	<input type="checkbox"/>	<input type="checkbox"/>	<input type="checkbox"/>	_____
Condizione delle coperture	<input type="checkbox"/>	<input type="checkbox"/>	<input type="checkbox"/>	_____
Condizione vite motrice di elevazione e madrevite di sollevamento	<input type="checkbox"/>	<input type="checkbox"/>	<input type="checkbox"/>	_____
Condizione indicatore usura madrevite di sollevamento	<input type="checkbox"/>	<input type="checkbox"/>	<input type="checkbox"/>	_____
Condizione fissaggio della barra di fermo	<input type="checkbox"/>	<input type="checkbox"/>	<input type="checkbox"/>	_____
Controllo ottico tramite il foro della slitta di sollevamento.....	<input type="checkbox"/>	<input type="checkbox"/>	<input type="checkbox"/>	_____
Condizione piastra di calcestruzzo (fenditure)	<input type="checkbox"/>	<input type="checkbox"/>	<input type="checkbox"/>	_____
Condizione linee elettriche	<input type="checkbox"/>	<input type="checkbox"/>	<input type="checkbox"/>	_____
Test funzionale ponte sollevatore con veicolo	<input type="checkbox"/>	<input type="checkbox"/>	<input type="checkbox"/>	_____
Test funzionale "Spegnimento superiore e inferiore".....	<input type="checkbox"/>	<input type="checkbox"/>	<input type="checkbox"/>	_____
Funzione monitoraggio marcia sincrona.....	<input type="checkbox"/>	<input type="checkbox"/>	<input type="checkbox"/>	_____
Stabilità del ponte sollevatore	<input type="checkbox"/>	<input type="checkbox"/>	<input type="checkbox"/>	_____
Condizione generale del ponte sollevatore.....	<input type="checkbox"/>	<input type="checkbox"/>	<input type="checkbox"/>	_____

**) Apporre una croce ove pertinente, se è necessario un controllo successivo apporre un'altra croce!*

Controllo di sicurezza eseguito in data: _____

Effettuato dalla ditta: _____

Nome, indirizzo perito: _____

Esito del controllo: Ulteriore funzionamento incerto, controllo successivo necessario
 Ulteriore funzionamento possibile, difetto rettificato fino a _____
 Nessun difetto, ulteriore funzionamento senza problemi

Firma perito

Firma gestore

In caso di rettifica necessaria del difetto

Difetto rettificato in data: _____

Firma gestore

(Per il controllo successivo bisogna utilizzare un nuovo modulo!)

Ispezione a vista e manutenzione periodici

 Copiare, compilare e lasciare nel registro di controllo Numero di serie: _____

Fase del controllo	In ordine	Difettoso Mancante	Successivo controllo	Note
Targhetta di identificazione	<input type="checkbox"/>	<input type="checkbox"/>	<input type="checkbox"/>	_____
Brevi istruzioni presenti sul montante.....	<input type="checkbox"/>	<input type="checkbox"/>	<input type="checkbox"/>	_____
Indicazioni sulla portata del ponte sollevatore	<input type="checkbox"/>	<input type="checkbox"/>	<input type="checkbox"/>	_____
Manuale di istruzioni per l'uso dettagliato.....	<input type="checkbox"/>	<input type="checkbox"/>	<input type="checkbox"/>	_____
Condizione / funzione commutatore-invertitore	<input type="checkbox"/>	<input type="checkbox"/>	<input type="checkbox"/>	_____
Dicitura "Sollevare, Abbassare"	<input type="checkbox"/>	<input type="checkbox"/>	<input type="checkbox"/>	_____
Marcatura "Tasto arresto CE"	<input type="checkbox"/>	<input type="checkbox"/>	<input type="checkbox"/>	_____
Condizione lastra di controllo visualizzazione LED	<input type="checkbox"/>	<input type="checkbox"/>	<input type="checkbox"/>	_____
Interruttore principale bloccabile in loco.....	<input type="checkbox"/>	<input type="checkbox"/>	<input type="checkbox"/>	_____
Condizione piatti portanti in gomma	<input type="checkbox"/>	<input type="checkbox"/>	<input type="checkbox"/>	_____
Protezione dei perni del braccio portante.....	<input type="checkbox"/>	<input type="checkbox"/>	<input type="checkbox"/>	_____
Fissaggio della piastra di supporto (non svitato).....	<input type="checkbox"/>	<input type="checkbox"/>	<input type="checkbox"/>	_____
Condizione, funzione, spina di sicurezza, piatti portanti.....	<input type="checkbox"/>	<input type="checkbox"/>	<input type="checkbox"/>	_____
Funzione arresto CE + segnale d'avvertenza	<input type="checkbox"/>	<input type="checkbox"/>	<input type="checkbox"/>	_____
Condizione cursori slitte di sollevamento	<input type="checkbox"/>	<input type="checkbox"/>	<input type="checkbox"/>	_____
Condizione cuscinetto DU, guida della vite motrice di elevazione sotto	<input type="checkbox"/>	<input type="checkbox"/>	<input type="checkbox"/>	_____
Condizione smaltatura	<input type="checkbox"/>	<input type="checkbox"/>	<input type="checkbox"/>	_____
Costruzione portante (deformazione, fenditure).....	<input type="checkbox"/>	<input type="checkbox"/>	<input type="checkbox"/>	_____
Coppia di serraggio viti di fissaggio	<input type="checkbox"/>	<input type="checkbox"/>	<input type="checkbox"/>	_____
Coppia di serraggio dei tasselli di fissaggio	<input type="checkbox"/>	<input type="checkbox"/>	<input type="checkbox"/>	_____
Condizione cinghia polyflex	<input type="checkbox"/>	<input type="checkbox"/>	<input type="checkbox"/>	_____
Condizione, funzione centraggio della vite motrice di elevazione	<input type="checkbox"/>	<input type="checkbox"/>	<input type="checkbox"/>	_____
Condizione, funzione spostamento del braccio portante	<input type="checkbox"/>	<input type="checkbox"/>	<input type="checkbox"/>	_____
Condizione, lamiera di sicurezza su MINI-MAX.....	<input type="checkbox"/>	<input type="checkbox"/>	<input type="checkbox"/>	_____
Condizione, funzione dei bracci portanti MINI-MAX	<input type="checkbox"/>	<input type="checkbox"/>	<input type="checkbox"/>	_____
Condizione montante e traversa passacavo.....	<input type="checkbox"/>	<input type="checkbox"/>	<input type="checkbox"/>	_____
Condizione delle coperture	<input type="checkbox"/>	<input type="checkbox"/>	<input type="checkbox"/>	_____
Condizione vite motrice di elevazione e madrevite di sollevamento	<input type="checkbox"/>	<input type="checkbox"/>	<input type="checkbox"/>	_____
Condizione indicatore usura madrevite di sollevamento	<input type="checkbox"/>	<input type="checkbox"/>	<input type="checkbox"/>	_____
Condizione fissaggio della barra di fermo	<input type="checkbox"/>	<input type="checkbox"/>	<input type="checkbox"/>	_____
Controllo ottico tramite il foro della slitta di sollevamento.....	<input type="checkbox"/>	<input type="checkbox"/>	<input type="checkbox"/>	_____
Condizione piastra di calcestruzzo (fenditure)	<input type="checkbox"/>	<input type="checkbox"/>	<input type="checkbox"/>	_____
Condizione linee elettriche	<input type="checkbox"/>	<input type="checkbox"/>	<input type="checkbox"/>	_____
Test funzionale ponte sollevatore con veicolo	<input type="checkbox"/>	<input type="checkbox"/>	<input type="checkbox"/>	_____
Test funzionale "Spegnimento superiore e inferiore".....	<input type="checkbox"/>	<input type="checkbox"/>	<input type="checkbox"/>	_____
Funzione monitoraggio marcia sincrona.....	<input type="checkbox"/>	<input type="checkbox"/>	<input type="checkbox"/>	_____
Stabilità del ponte sollevatore	<input type="checkbox"/>	<input type="checkbox"/>	<input type="checkbox"/>	_____
Condizione generale del ponte sollevatore.....	<input type="checkbox"/>	<input type="checkbox"/>	<input type="checkbox"/>	_____

*) Apporre una croce ove pertinente, se è necessario un controllo successivo apporre un'altra croce!

Controllo di sicurezza eseguito in data: _____

Effettuato dalla ditta: _____

Nome, indirizzo perito: _____

Esito del controllo: Ulteriore funzionamento incerto, controllo successivo necessario
 Ulteriore funzionamento possibile, difetto rettificato fino a _____
 Nessun difetto, ulteriore funzionamento senza problemi

Firma perito

Firma gestore


In caso di rettifica necessaria del difetto

Difetto rettificato in data: _____

Firma gestore

(Per il controllo successivo bisogna utilizzare un nuovo modulo!)

9.3 Controllo di sicurezza straordinario

 Copiare, compilare e lasciare nel registro di controllo Numero di serie: _____

Fase del controllo	In ordine	Difettoso Mancante	Successivo controllo	Note
Targhetta di identificazione	<input type="checkbox"/>	<input type="checkbox"/>	<input type="checkbox"/>	_____
Brevi istruzioni presenti sul montante.....	<input type="checkbox"/>	<input type="checkbox"/>	<input type="checkbox"/>	_____
Indicazioni sulla portata del ponte sollevatore	<input type="checkbox"/>	<input type="checkbox"/>	<input type="checkbox"/>	_____
Manuale di istruzioni per l'uso dettagliato.....	<input type="checkbox"/>	<input type="checkbox"/>	<input type="checkbox"/>	_____
Condizione / funzione commutatore-invertitore	<input type="checkbox"/>	<input type="checkbox"/>	<input type="checkbox"/>	_____
Dicitura "Sollevare, Abbassare"	<input type="checkbox"/>	<input type="checkbox"/>	<input type="checkbox"/>	_____
Marcatura "Tasto arresto CE"	<input type="checkbox"/>	<input type="checkbox"/>	<input type="checkbox"/>	_____
Condizione lastra di controllo visualizzazione LED	<input type="checkbox"/>	<input type="checkbox"/>	<input type="checkbox"/>	_____
Interruttore principale bloccabile in loco.....	<input type="checkbox"/>	<input type="checkbox"/>	<input type="checkbox"/>	_____
Condizione piatti portanti in gomma	<input type="checkbox"/>	<input type="checkbox"/>	<input type="checkbox"/>	_____
Protezione dei perni del braccio portante.....	<input type="checkbox"/>	<input type="checkbox"/>	<input type="checkbox"/>	_____
Fissaggio della piastra di supporto (non svitato).....	<input type="checkbox"/>	<input type="checkbox"/>	<input type="checkbox"/>	_____
Condizione, funzione, spina di sicurezza, piatti portanti.....	<input type="checkbox"/>	<input type="checkbox"/>	<input type="checkbox"/>	_____
Funzione arresto CE + segnale d'avvertenza	<input type="checkbox"/>	<input type="checkbox"/>	<input type="checkbox"/>	_____
Condizione cursori slitte di sollevamento.....	<input type="checkbox"/>	<input type="checkbox"/>	<input type="checkbox"/>	_____
Condizione cuscinetto DU, guida della vite motrice di elevazione sotto	<input type="checkbox"/>	<input type="checkbox"/>	<input type="checkbox"/>	_____
Condizione smaltatura	<input type="checkbox"/>	<input type="checkbox"/>	<input type="checkbox"/>	_____
Costruzione portante (deformazione, fenditure).....	<input type="checkbox"/>	<input type="checkbox"/>	<input type="checkbox"/>	_____
Coppia di serraggio viti di fissaggio	<input type="checkbox"/>	<input type="checkbox"/>	<input type="checkbox"/>	_____
Coppia di serraggio dei tasselli di fissaggio.....	<input type="checkbox"/>	<input type="checkbox"/>	<input type="checkbox"/>	_____
Condizione cinghia polyflex	<input type="checkbox"/>	<input type="checkbox"/>	<input type="checkbox"/>	_____
Condizione, funzione centraggio della vite motrice di elevazione	<input type="checkbox"/>	<input type="checkbox"/>	<input type="checkbox"/>	_____
Condizione, funzione spostamento del braccio portante	<input type="checkbox"/>	<input type="checkbox"/>	<input type="checkbox"/>	_____
Condizione, lamiera di sicurezza su MINI-MAX.....	<input type="checkbox"/>	<input type="checkbox"/>	<input type="checkbox"/>	_____
Condizione, funzione dei bracci portanti MINI-MAX	<input type="checkbox"/>	<input type="checkbox"/>	<input type="checkbox"/>	_____
Condizione montante e traversa passacavo.....	<input type="checkbox"/>	<input type="checkbox"/>	<input type="checkbox"/>	_____
Condizione delle coperture	<input type="checkbox"/>	<input type="checkbox"/>	<input type="checkbox"/>	_____
Condizione vite motrice di elevazione e madrevite di sollevamento	<input type="checkbox"/>	<input type="checkbox"/>	<input type="checkbox"/>	_____
Condizione indicatore usura madrevite di sollevamento	<input type="checkbox"/>	<input type="checkbox"/>	<input type="checkbox"/>	_____
Condizione fissaggio della barra di fermo	<input type="checkbox"/>	<input type="checkbox"/>	<input type="checkbox"/>	_____
Controllo ottico tramite il foro della slitta di sollevamento.....	<input type="checkbox"/>	<input type="checkbox"/>	<input type="checkbox"/>	_____
Condizione piastra di calcestruzzo (fenditure)	<input type="checkbox"/>	<input type="checkbox"/>	<input type="checkbox"/>	_____
Condizione linee elettriche	<input type="checkbox"/>	<input type="checkbox"/>	<input type="checkbox"/>	_____
Test funzionale ponte sollevatore con veicolo	<input type="checkbox"/>	<input type="checkbox"/>	<input type="checkbox"/>	_____
Test funzionale "Spegnimento superiore e inferiore".....	<input type="checkbox"/>	<input type="checkbox"/>	<input type="checkbox"/>	_____
Funzione monitoraggio marcia sincrona.....	<input type="checkbox"/>	<input type="checkbox"/>	<input type="checkbox"/>	_____
Stabilità del ponte sollevatore	<input type="checkbox"/>	<input type="checkbox"/>	<input type="checkbox"/>	_____
Condizione generale del ponte sollevatore.....	<input type="checkbox"/>	<input type="checkbox"/>	<input type="checkbox"/>	_____

**) Apporre una croce ove pertinente, se è necessario un controllo successivo apporre un'altra croce!*

Controllo di sicurezza eseguito in data: _____

Effettuato dalla ditta: _____

Nome, indirizzo perito: _____

Esito del controllo: Ulteriore funzionamento incerto, controllo successivo necessario
 Ulteriore funzionamento possibile, difetto rettificato fino a _____
 Nessun difetto, ulteriore funzionamento senza problemi

Firma perito

Firma gestore

In caso di rettifica necessaria del difetto

Difetto rettificato in data: _____

Firma gestore

(Per il controllo successivo bisogna utilizzare un nuovo modulo!)

SMART LIFT

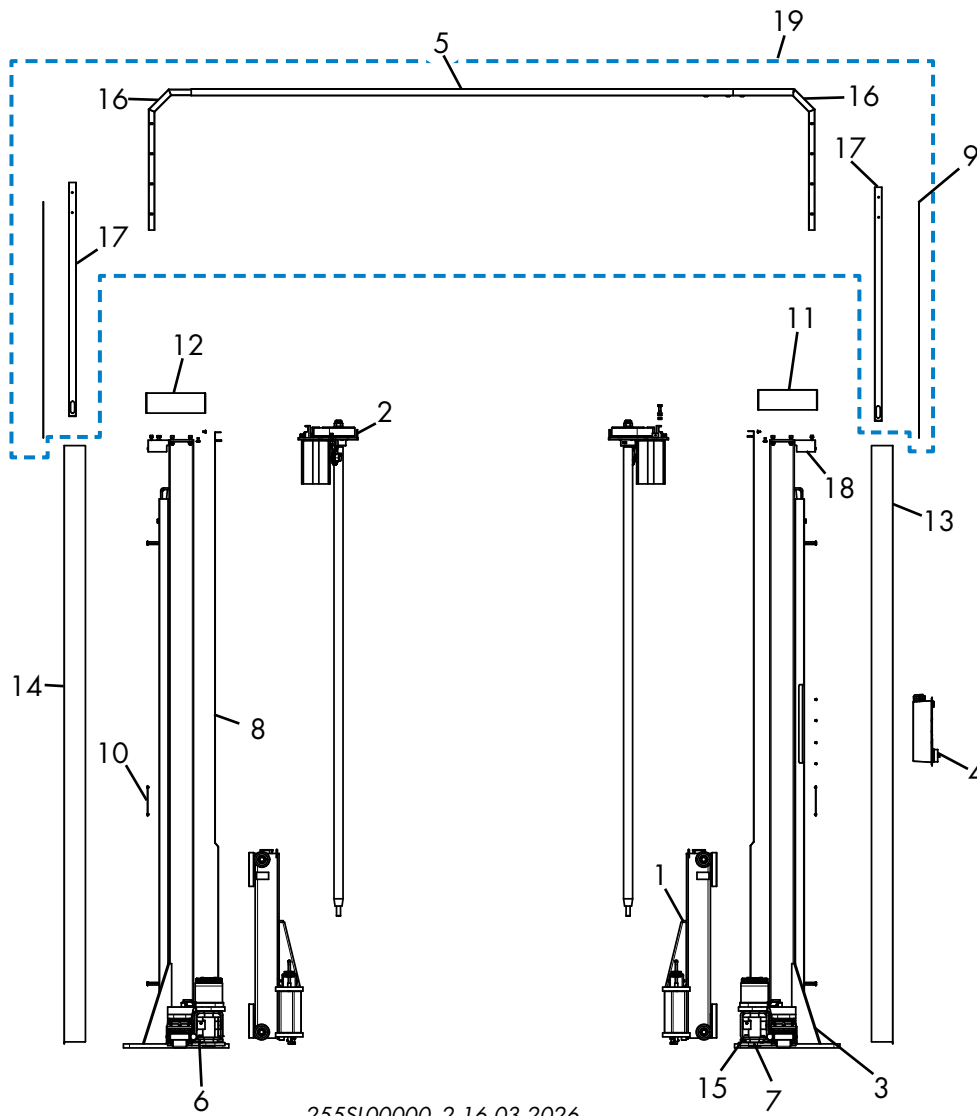
2.55 SL

ERSATZTEILLISTE

Spare parts list | Liste des pièces détachées | Lista de piezas de recambio
Lista pezzi di ricambio

Serien Nr. | Serial No. | N° d. serie:

Bühne | Platform



SL Gleichlaufpoti komplett
 SL Potentiometer
 232SL03003

Spindel/Trag- und Sicherheitsmutter/Kopflager – Komplettpaket

bestehend aus nachfolgenden Teilen:

- 1x Spindel
- 1x Trag- und Sicherheitsmutter-Paket
- 1x Kopflager kompl.

ET-Nr.: 232SL02024

Trag- und Sicherheitsmutter – Komplettpaket

bestehend aus nachfolgenden Teilen :

- Trag- und Sicherheitsmutter-Paket

ET-Nr.: 232SL02018

Spindle / Carrier- and Follower nut / Bearing case – complete

consisting of the following parts:

- 1x Spindle
- 1x Carrier- and Follower nut
- 1x Bearing case

Spare parts-No.: 232SL02024

Carrier- and Follower nut – complete

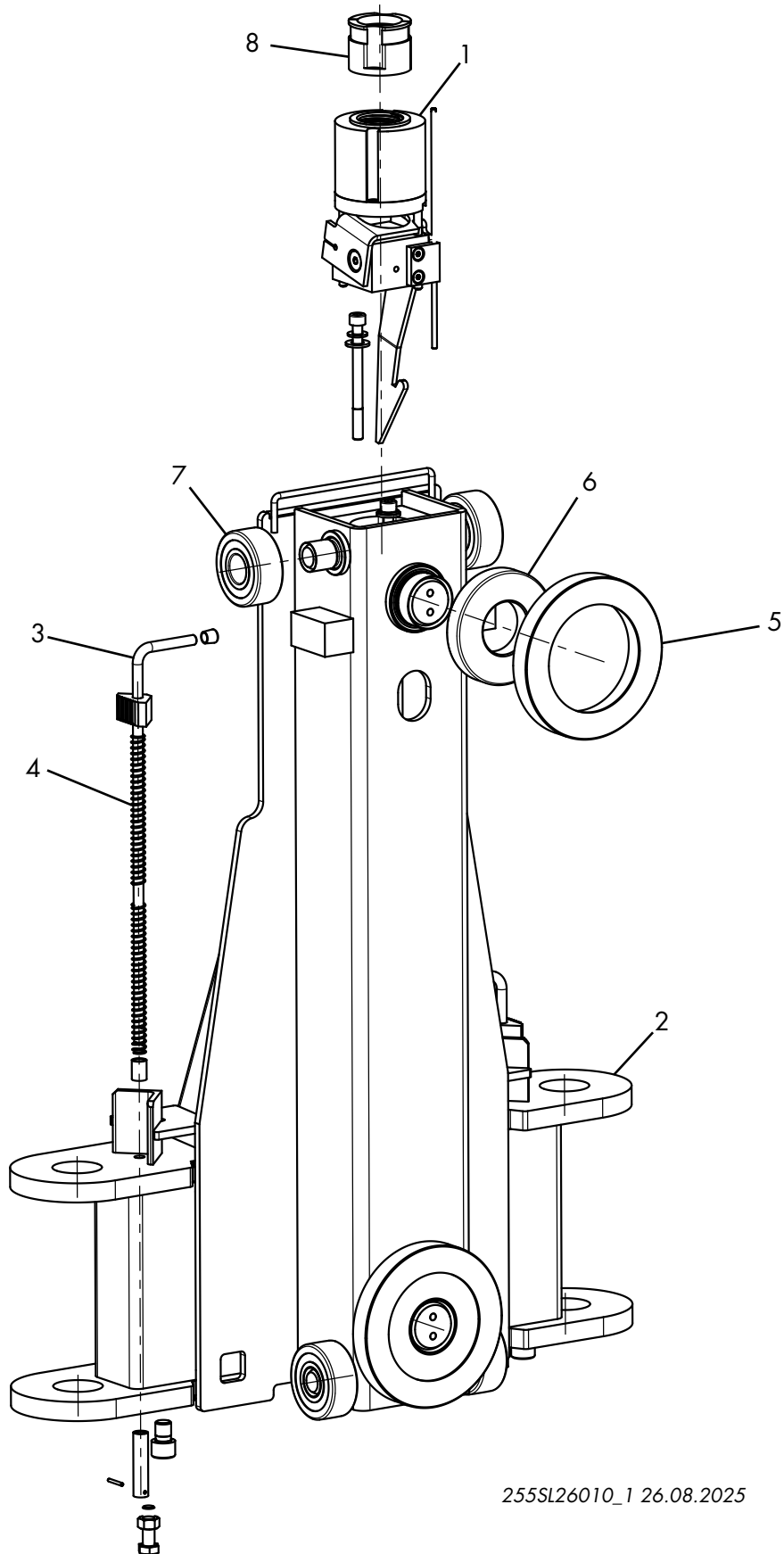
consisting of the following parts:

- Carrier- and Follower nut

Spare parts-No. : 232SL02018

#	BEZ. (DE)	NAME (EN)	
1	HUBSCHLITTEN KPL.	LIFT RAILS COMPLETE	255SL26010
2	HUBSPINDEL BED./GEG. KPL.	LIFTING SPINDLE	255SL02561
3	SÄULE KPL.	COLUMN COMPLETE	255SL05401
4	STEUERUNG SL MIT CE	CONTROL SL WITH CE	240SL03005
5	TELESKOP-QUERTRAVERSE 3000 KPL.	TELESCOPIC CROSSBAR 3000, COMPLETE	250SL25078
6	TRAGARM MANUELL	MANUAL SUPPORT ARM	265HDL08210
7	TRAGARM MANUELL	MANUAL SUPPORT ARM	265HDL08270
8	ABDECKBAND SCHWARZ	COVERING TAPE BLACK	255SL09307
9	ABDECKBLECH	COVER PLATE	255SL25078
10	ABDECKBLECH FÜR E-SET	COVER PLATE FOR E-SET	255SL09021
11	ABDECKHAUBE BED.	COVER HOOD OPERATOR SIDE	255SL09212
12	ABDECKHAUBE GEG.	COVER HOOD OPPOSITE SIDE	255SL09214
13	ABDECKUNG BED.	COVER OPERATOR SIDE	255SL09308
14	ABDECKUNG GEG.	COVER OPPOSITE SIDE	255SL09309
15	BANDKLEMMSTÜCK	TAPE CLAMP	255SL09302
16	STEIGROHR	RISER PIPE	255SL45073
17	STEIGROHR	RISER PIPE	250SL05070
18	VERLÄNGERUNG ABDECKUNG	EXTENSION COVER	255SL08307
19	KABELBRÜCKE KOMPLETT BESTEHT AUS: ABDECKBLECH QUEROHR STEIGROHR STEIGROHR	CABLE BRIDGE (COMPL) CONSISTS OF: COVER PANEL CROSS TUBE RISER RISER	250SL05700 2X 1X 2X 2X

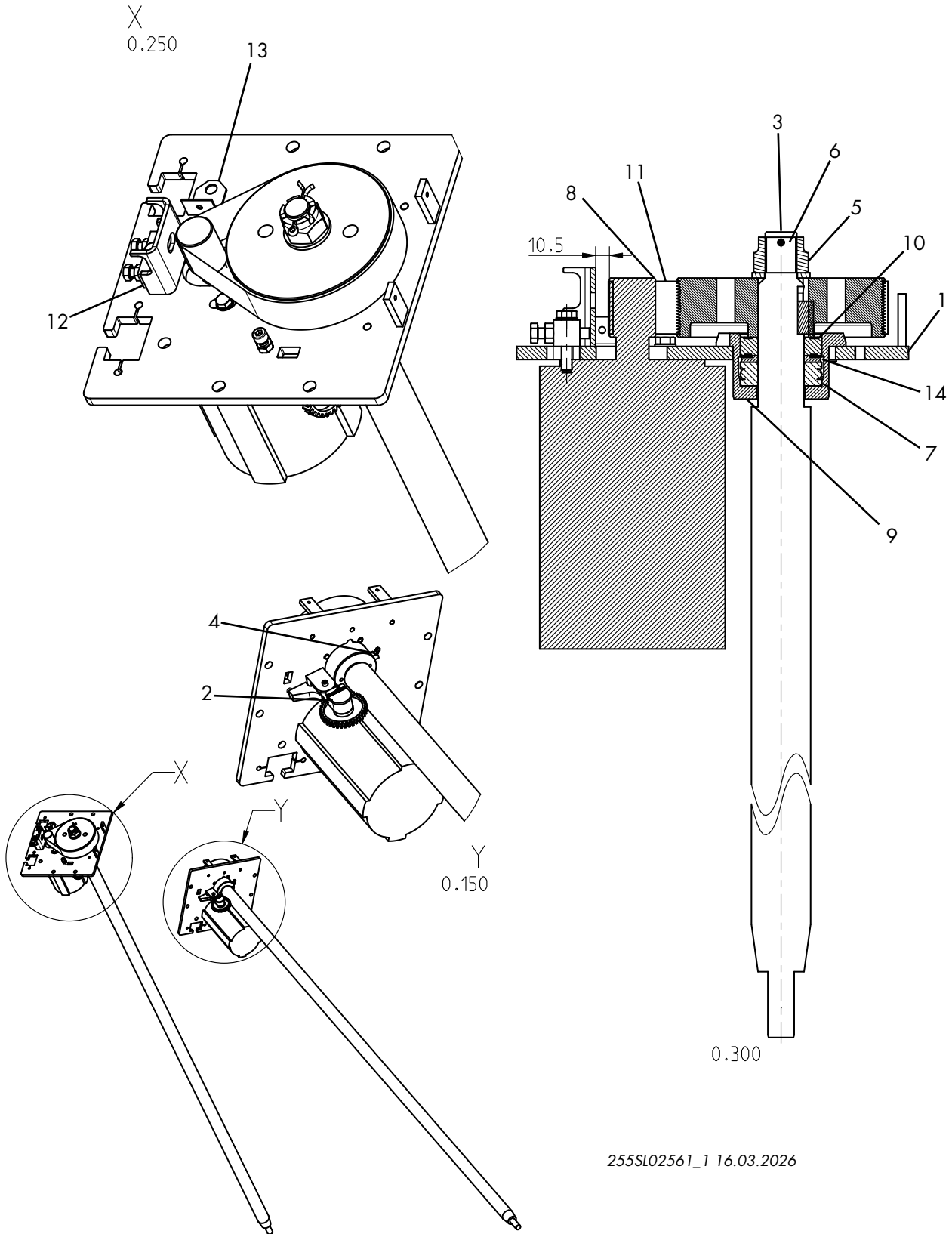
Hubschlitten | Lift rails



255SL26010_1 26.08.2025

#	BEZ. (DE)	NAME (EN)	
1	HUBMUTTER KOMPL.	LIFTING NUT COMPLETE	240SL02018
2	HUBSCHLITTEN SCHWT.	LIFT RAILS WELDED PARTS	255SL06014
3	ZIEHSTANGE KOMPL.	LOCKING ROD (CPL.)	260HL06093
4	DRUCKFEDER 165MM	COMPRESSION SPRING, 165 MM	9DFD-222SL02ZN
5	LAUFRING	RUNNING RING	265HDL06266
6	LAUFROLLE	ROLLER	LR211KDDUAH09
7	LAUFROLLE LR5306 (ABGEDREHT)	ROLLER LR5306 (TURNED)	260HL08652
8	SPINDELFÜHRUNG	SPINDLE GUIDE	225SL62025
3	ZIEHSTANGE KOMPLETT BESTEHT AUS: ZIEHSTANGE SPANNSTIFT Distanzhülse DRUCKFEDER HÜLSE SCHUTZKAPPE	LOCKING ROD (COMPL) CONSISTS OF: LOCKING ROD FRICTION BOLT DISTANCE SLEEVE PRESSURE SPRING SLEEVE PROTECTIVE CAP	260HL06093-ET

Hubspindel | Lifting spindle



255SL02561_1 16.03.2026

#	BEZ. (DE)	NAME (EN)	
1	KOPFPLATTE BED./GEG. SCHWT.	HEAD PLATE	250SL02563
2	SL-GLEICHLAUFPOTI KOMPL.	SL SYNCHRONOUS POTENTIOMETER COMPL.	232SL03003
3	SPINDEL KOMPL.	SPINDLE COMPLETE	250SL02410
4	KEGELSCHMIERNIPPEL	BALL LUBRICATION NIPPLE	971412-BM6
5	KRONENMUTTER	HEXAGON CASTLE NUT	9935-M24X1_5-B
6	SPLINT	SPLINT	994-5-50
7	AXIALRILLENKUGELLAGER	DEEP-GROOVE BALL BEARING	21507
8	DREHSTROMMOTOR HANNING	HANNING THREE-PHASE MOTOR	991047
9	LAGERGEHÄUSE	BEARING HOUSING	225SL25031
10	RILLENKUGELLAGER INA	INA DEEP-GROOVE BALL BEARING	6007RSR_ALT
11	RIPPENBAND	RIBBED STRIP	973527
12	SPANNELEMENT	CLAMPING ELEMENT	255SL25026
13	WINKELBLECH	ANGLE PLATE	232SL03028
14	ZWISCHENSCHIEBE	SPACER	25505057
9	KOPFLAGER BESTEHT AUS: AXIALRILLENKUGELLAGER LAGERGEHÄUSE RILLENKUGELLAGER ZWISCHENSCHIEBE	SPINDLE BEARING CONSISTS OF: AXIAL DEEP GROOVE BALL BEARING BEARING HOUSING DEEP GROOVE BALL BEARING INTERMEDIATE DISC	

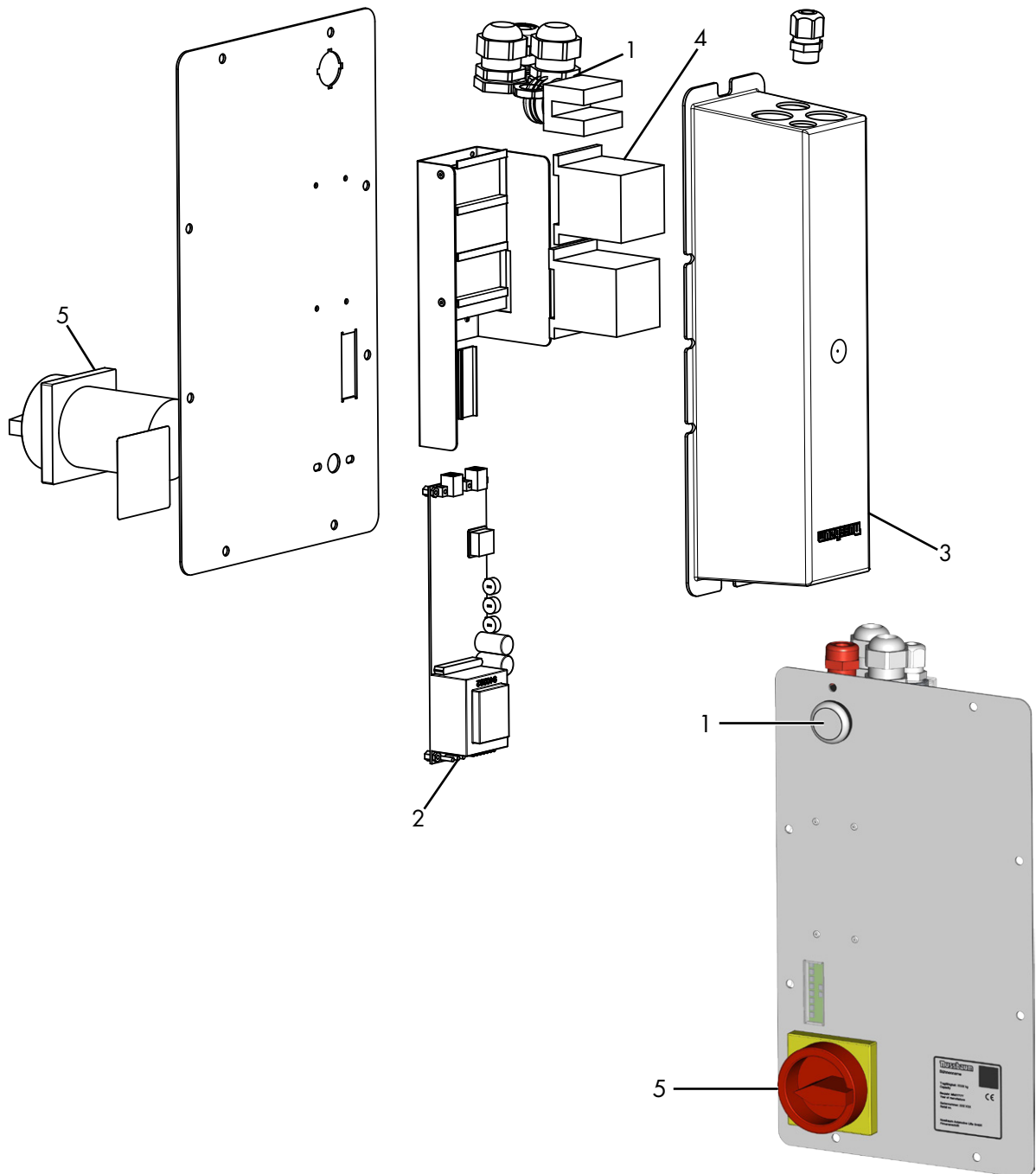
Motor Komplet | Motor complete



1

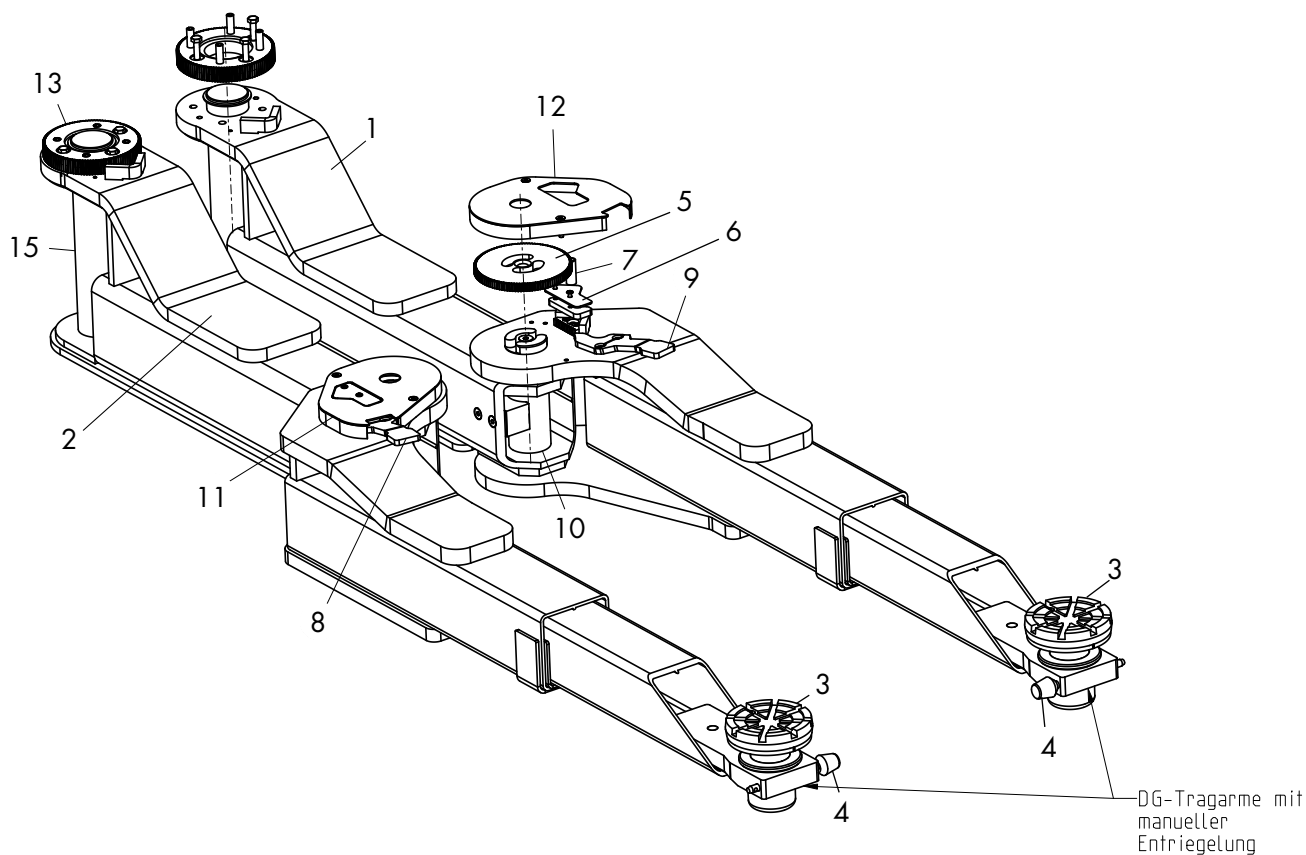
#	BEZ. (DE)	NAME (EN)	
1	GRAU	GREY	232SL01003EL

Steuerung | Control unit



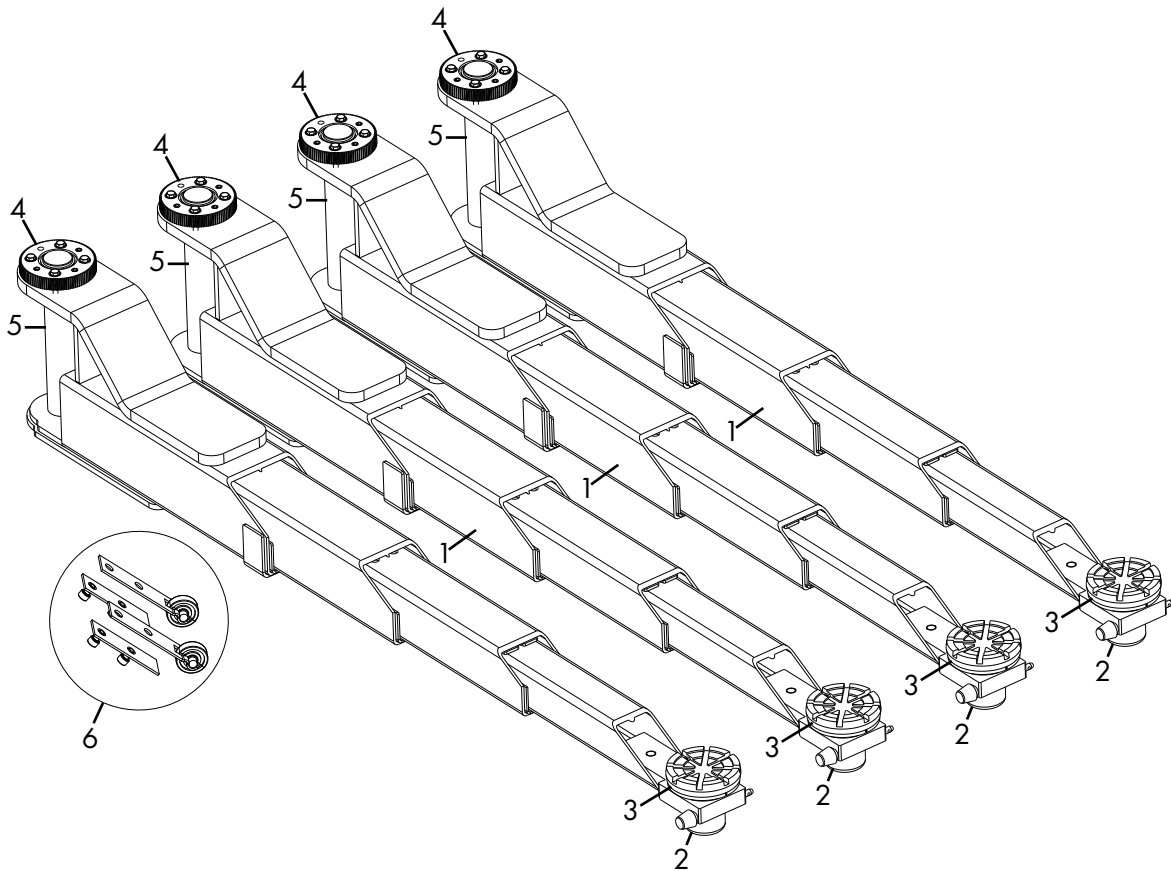
#	BEZ. (DE)	NAME (EN)	
1	DRUCKTASTER CE-STOP	PUSHBUTTON CE-STOP	240SL03005-DRUCKTASTER
2	PLATINE CE	CIRCUIT BOARD CE	940253-ET250
3	SCHUTZHAUBE	COVER HOOD	235SL03027
4	SCHÜTZ	UP CONTACTOR	990842
5	WENDESCHALTER (SL)	REVERSING SWITCH (SL)	994777
	STEUERUNG KOMPLETT, MIT RAL FARBE BESTELLEN	CONTROL UNIT COMPLETE, ORDER WITH RAL COLOUR	240SL-03000-ET

DG Tragarme | DG lifting arms



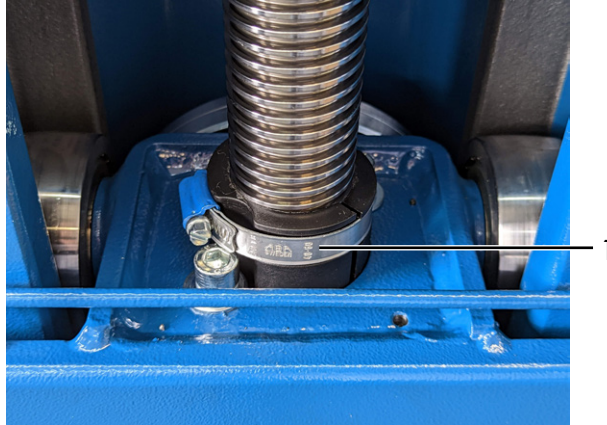
#	BEZ. (DE)	NAME (EN)	
1	TRAGARM DG 1	LIFTING ARM DG 1	265HDL08210
2	TRAGARM DG 2	LIFTING ARM DG 2	265HDL08270
3	TRAGTELLER	SUPPORT DISC	235TTKAS08055
4	TRAGTELLER ARRETIERSTIFT	SUPPORT DISC LOCKING PIN	250HDL48119
5	ZAHNSCHEIBE MITTE	TOOTHED DISC CENTRE	250TSAPH08076
6	ZAHNSEGMENT MITTE	TOOTH SEGMENT CENTRE	250TSAPH28795
7	DRUCKFEDER MITTE	CENTRE COMPRESSION SPRING	9DFD-220ZN
8	ENTRIEGELUNGSHEBEL MITTE	CENTRE RELEASE LEVER	250TSAPH28759
9	ENTRIEGELUNGSHEBEL MITTE	CENTRE RELEASE LEVER	250TSAPH28789
10	BOLZEN MITTE KPL.	BOLT CENTRE CPL.	275HDL08270
11	ZAHNSCHEIBENABDECKUNG MITTE	TOOTHED DISC COVER CENTRE	250TSAPH28753
12	ZAHNSCHEIBENABDECKUNG MITTE	TOOTHED DISC COVER CENTRE	250TSAPH28773
13	ZAHNSCHEIBE HINTEN	TOOTHED DISC REAR	250SL28041
14	ZAHNSCHEIBENABDECKUNG HINTEN	REAR TOOTHED DISC COVER	-
15	BOLZEN HINTEN	REAR BOLT	260HL08218

Universal Tragarm | Universal lifting arm



#	BEZ. (DE)	NAME (EN)	
1	TRAGARM SATZ UNI	LIFTING ARM SET UNI	255SLH08100
2	ARRETIERSTIFT	LOCKING PIN	250HDL48119
3	AUFNAHMETELLER	MOUNTING PLATE	235-TTKAS08055
4	ZAHNSCHEIBE	TOOTHED DISC	250SL28041
5	GELENKBOLZEN	HINGE PIN	265HDL08146
6	ROLLENLAGERUNG	ROLLER BEARING	0003506

Spindelführung | Spindle guiding



#	BEZ. (DE)	NAME (EN)	
1	SPINDELFÜHRUNG KOMPLETT + SCHLAUCHSCHELLE UND FILZ	SPINDLE GUIDING + CLAMP AND FELT	223SL62025K

Gleichlaufpoti | Potentiometer



#	BEZ. (DE)	NAME (EN)	
-	SL GLEICHLAUFPOTI KOMPLETT	SL POTENTIOMETER COMPLETE	232SL03003

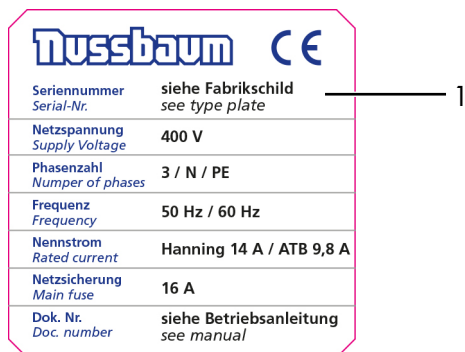
Energiesetkomplett | Energy set complete



1

#	BEZ. (DE)	NAME (EN)	
4	ENERGIESET (STANDARD) BEDIEN- UND GEGENSEITE	ENERGY SET (STANDARD) MASTER AND SLAVE SIDE	225SL05091TG

Aufkleber | Stickers



#	BEZ. (DE)	NAME (EN)	
1	AUFKLEBER	STICKER	975496
2	AUFKLEBER 5 STK.	STICKERS 5 PC.	990077

Händleradresse/Telefon:

Dealer address/phone:

Adresse de revendeur/téléphone:

Dirección/teléfono del distribuidor:

Indirizzo rivenditore/telefono:

Service Hotline Germany: +497853-899 434 | Service Hotline International: +497853-899 444
OPI_SMART LIFT 2.55 SL_V4.1_DE-EN-FR-ES-IT – Teile-Nr.: 0035189_062026 - Teile-Nr.: 0035189

Nussbaum

 facebook.com/nussbaumgroup

 youtube.com/nussbaumgroup

 Made
in
Germany