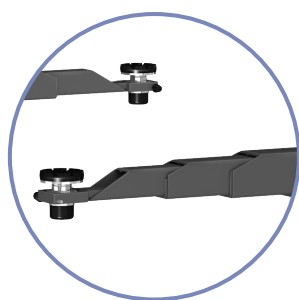




SMART LIFT 2.55 SL

5500 KG

Versatile: sollevatore senza pedana, passaggio cavi aereo regolabile. In alternativa, è possibile installare i cavi sotto traccia, rendendo il sollevatore ideale per i locali con il soffitto basso.



Bracci Universal a 4 stadi (**UNI**)

Bracci a doppio snodo (**DG**)

Il migliore sul mercato per caricabilità e massima portata in ogni condizione. Massima **flessibilità**

CE-Stop preinstallato in tutte le versioni, non sono necessari i salvapiedi sui bracci

L'ORIGINALE SOLLEVATORE DI NUSSBAUM

- Altezza flessibile: ideale per officine con soffitti bassi
- Bracci a doppio snodo per un'ampio spettro di caricabilità (Versione DG)
- Ingombro ridotto

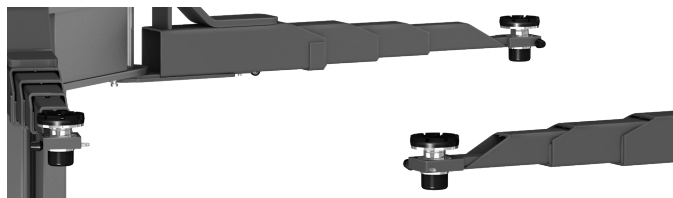
L'originale sollevatore a due colonne (meccanico)

SALVASPAZIO, VERSATILE, PERFETTO PER SOFFITTI DI ALTEZZA RIDOTTA

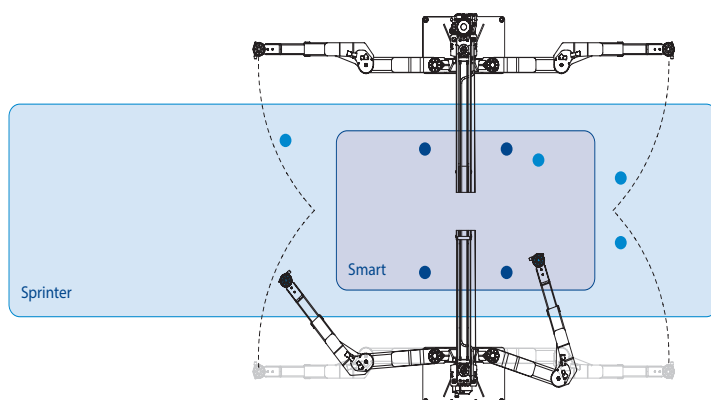
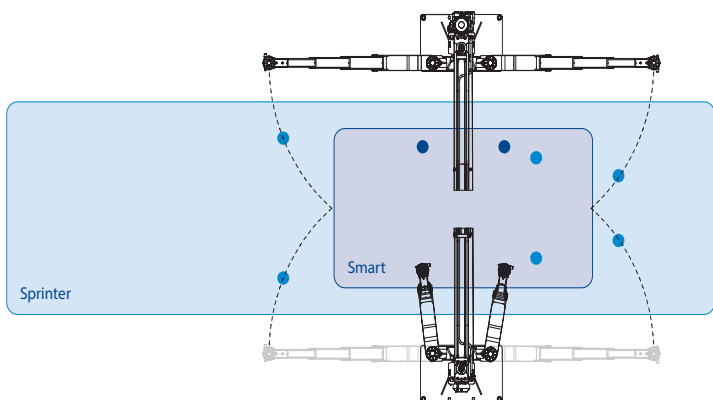
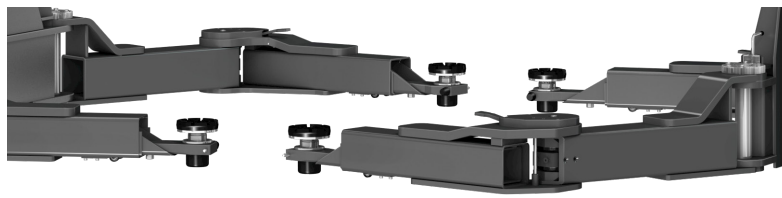
Opzioni:

- Set di energia
- Seconda centralina di comando
- Set di forche per ruote, Mini-Max e adattatori

UNI - Bracci Universali



DG - Bracci a doppio snodo



SMART LIFT 2.55 SL	UNI	DG
Portata (kg)	5500	5500
Tempo di sollevamento circa (sec)	48 / 40	48 / 40
Altezza di sollevamento (mm)	2015	2014
Punto di presa tamponi (mm)	133-198	121-196
Estrazione braccio (mm)	695-1700	max. 1833
Altezza totale (mm)	4778	4778
Larghezza minima di passaggio (mm)	2520	2520
Distanza tra le colonne (mm)	2850	2850
Larghezza totale consigliata (mm)	3570	3570
Larghezza totale (mm)	3570	4370
Alimentazione (V / Hz / A)	400 / 50 / 16	400 / 50 / 16
Motore (kW)	2x1,5	2x1,5



Forche di sollevamento



Prolunga tampone



Adattatori per MERCEDES Sprinter



Prolunga tampone a U



Adattatore Mini-Max

Sono disponibili altri accessori