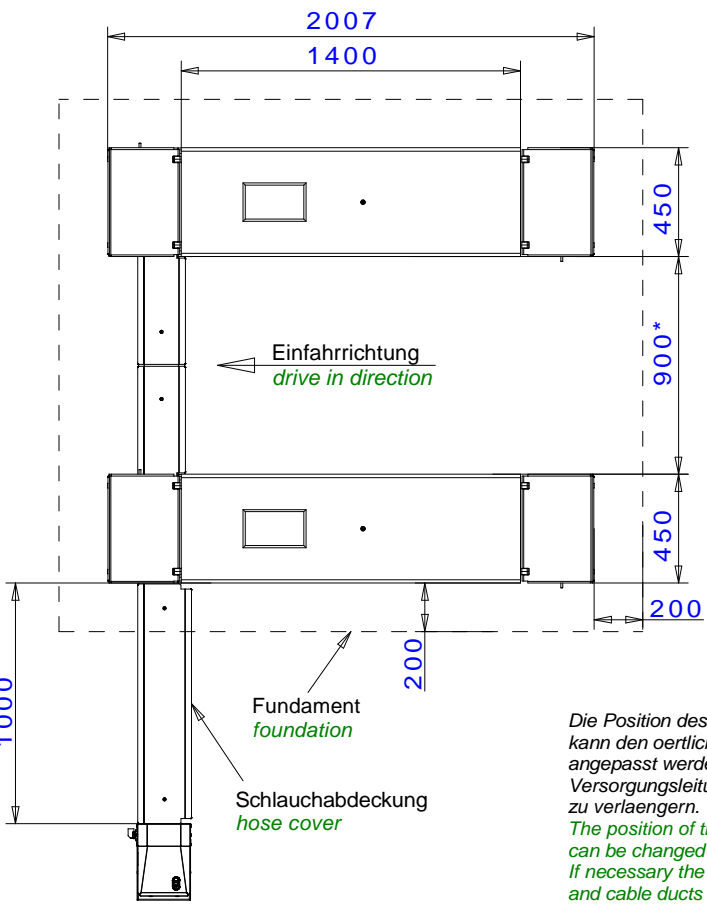


Betonqualität min. C20/25
quality of concrete C20/25



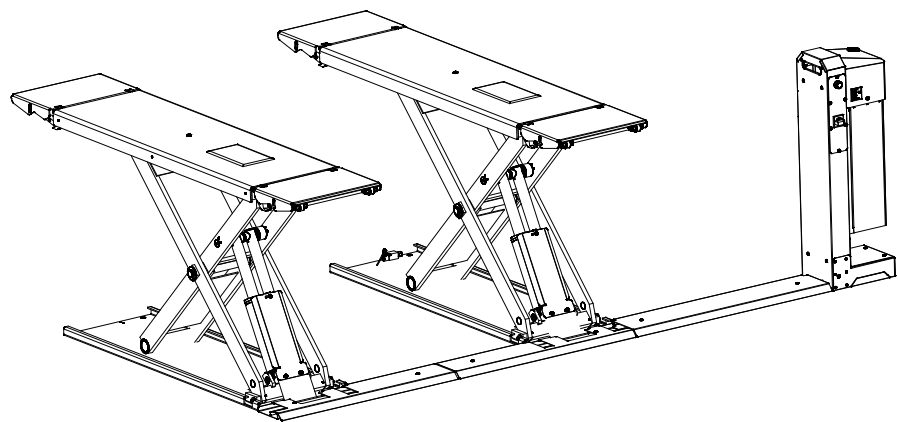
* BMW Version = 1000

Die Position des Bedienaggregates kann den örtlichen Gegebenheiten angepasst werden. Ggf. sind die Versorgungsleitungen und Kabelkanäle zu verlängern.
The position of the operating unit can be changed as needed. If necessary the supply lines and cable ducts must be extended.

Wir weisen in unseren Plänen auf die Mindestanforderung des Fundamentes hin, jedoch der Zustand der örtlichen Gegebenheiten (z.B. Untergrund etc.) obliegt nicht unserer Verantwortung. Die Ausbildung der Einbausituation muss vom planenden Architekten bzw. Statiker individuell spezifiziert werden.


We point out the minimum requirement of the foundation in our plans. The condition of the specific local situation (for example: ground under the foundation) does not lie our responsibility. The installation situation must be individually specified from the planning architect or structural engineer.

Bauseits am Bedienaggregat bereitstellen:
Netzanschluss: 3PH,N+PE,400V,50Hz
Absicherung: 16 Ampere traeger
Kabellänge: ca.2m, 5x2,5mm²
Druckluft für Energieset: lichte Weite 6mm, 6-10 bar
Prepared by customer at the operating column:
power supply: 3PH,N+PE,400V,50Hz
fuse: 16 Ampere, time lag
cable: approx.2m, 5x 2,5m²
air pressure: inner diameter 6mm, 6-10bar



Tragfähigkeit: 3500kg
capacity in kg

Alle Maße in mm! / all dimensions in mm!
Mass- und Konstruktionsänderungen vorbehalten! dimensions and design changes reserved!

030SPB00070 (3D CAD-Modell)			Projektionsmethode 1 ISO 5456-2		Benennung / designation	
-	-	-	Datum	Name	Sprinter 3500 NT HF Sprinterversion ab 03/2020 mit Hyperflow Ueberflur	
-	-	-	Bearb.	MH		
-	-	-	Gepr.			
c	3000kg auf 3500kg	04.07.25	MH	 Korker Str. 24, 77694 Kehl www.nussbaum-group.de		
b	CAD-Modell aktual.	11.06.25	MH			
a	Aufstellbreite	25.01.21	MH			
ind.	Aender. / modification	Datum	Name			
					Zeichnungsnummer / drawing number	
					8976_NB	