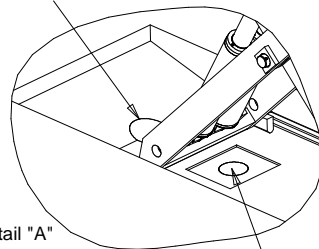


Wir weisen in unseren Plaenen auf die Mindestanforderung des Fundamentes hin, jedoch der Zustand der oertlichen Gegebenheiten (z.B. Untergrund etc.) obliegt nicht unserer Verantwortung. Die Ausbildung der Einbausituation muss vom planenden Architekten bzw. Statiker individuell spezifiziert werden.

*We point out the minimum requirement of the foundation in our plans. The condition of the specific local situation (for example: ground under the foundation) does not lie our responsibility. The installation situation must be individually specified from the planning architect or structural engineer.*

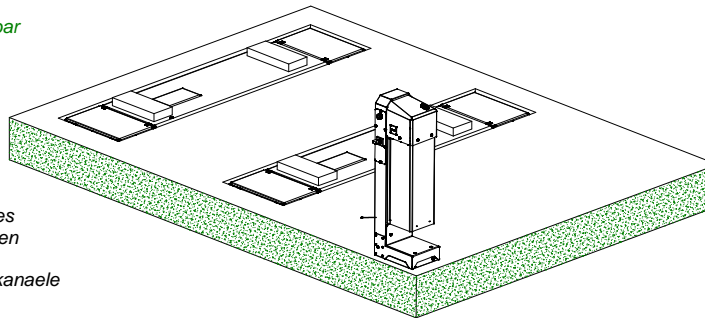
Bauseits am Bedienaggregat bereitstellen:  
 Netzanschluss: 3PH,N+PE,400V,50Hz  
 Absicherung: 16 Ampere traege  
 Kabellaege: ca.2m, 5x2,5mm<sup>2</sup>  
 Druckluft für Energieset: lichte Weite 6mm, 6-10 bar  
*Prepared by customer at the operating column:  
 power supply: 3PH,N+PE,400V,50Hz  
 fuse: 16 Ampere, time lag  
 cable: approx.2m, 5x 2,5m<sup>2</sup>  
 air pressure: inner diameter 6mm, 6-10bar*

Leerrohr DN100 mit 10mm Ueberstand gegen Wassereintritt  
*empty pipe DN100 with 10mm excess end against water seepage*



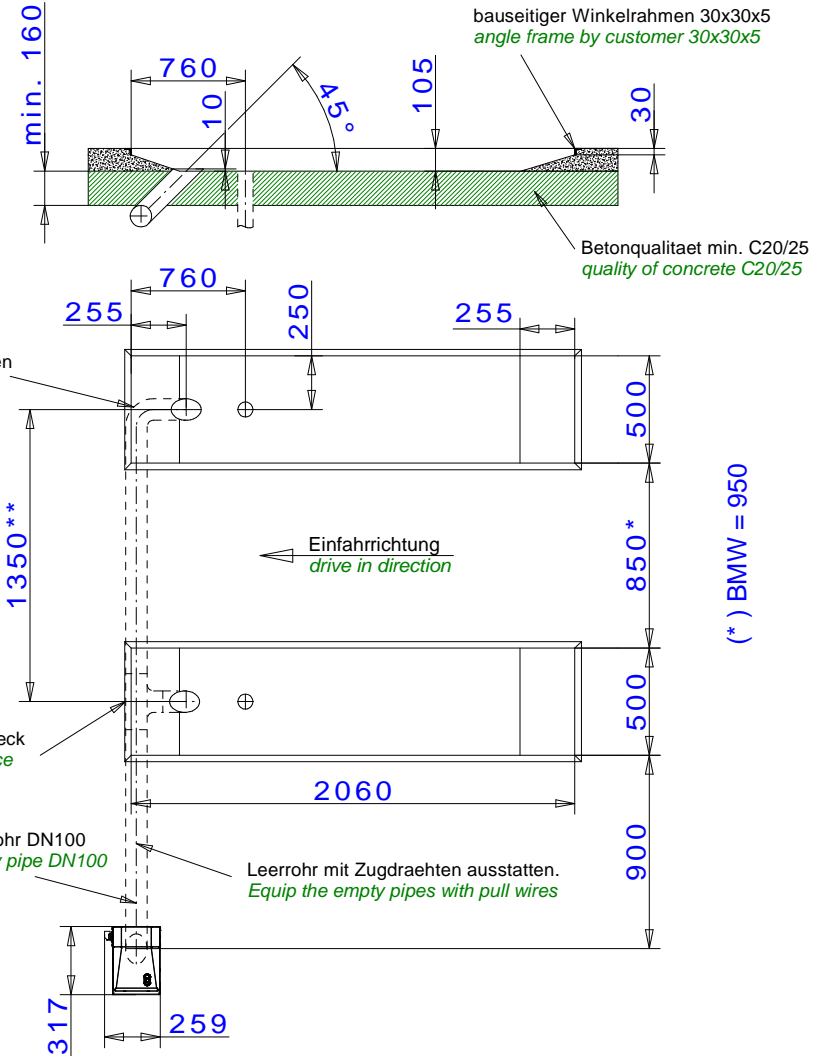
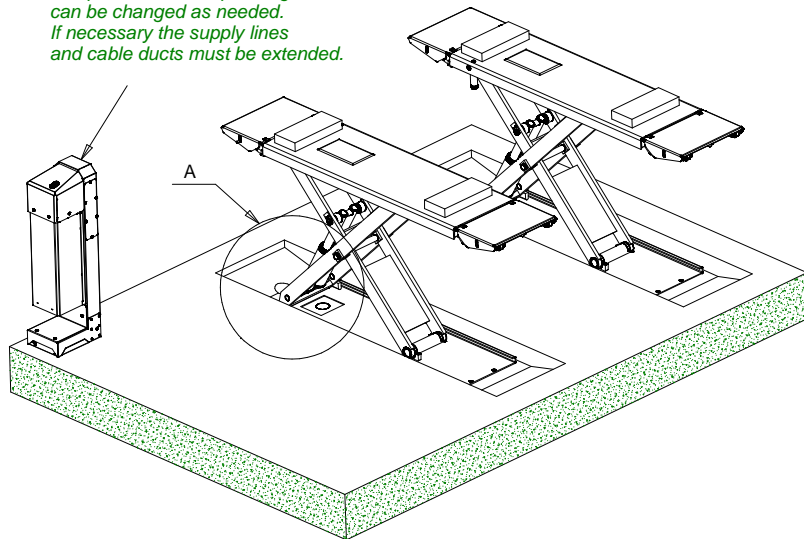
Detail "A"

Wasserablauf DN70 empfohlen um moegliche stehende Fluessigkeiten zu vermeiden  
*water outlet DN70 recommended*



Die Position des Bedienaggregates kann den oertlichen Gegebenheiten angepasst werden. Ggf. sind die Versorgungsleitungen und Kabelkaneale zu verlaengern.

*The position of the operating unit can be changed as needed. If necessary the supply lines and cable ducts must be extended.*



Alle Maße in mm! / all dimensions in mm!  
 Mass- und Konstruktionsaenderungen vorbehalten! dimensions and design changes reserved!

030SPB00070 (3D CAD-Modell)		Projektionsmethode 1 ISO 5456-2	
-	-	Datum	Name
-	-	Bearb.	MH
-	-	Gepr.	
c	3000 kg zu 3500 kg 530 mm zu 780 mm	08.07.25	MH
b	Aufstellbreite neu	25.01.21	MH
a	Aufstellbreite aktual.	25.03.20	MH
ind.	Aender. / modification	Datum	Name

**Nussbaum**  
 Korcker Str. 24, 77694 Kehl  
 www.nussbaum-group.de

Benennung / designation  
**Sprinter 3500 NT HF**  
 Sprinterversion ab 03/2020 mit Hyperflow  
 Unterflur mit Leerrohr

Zeichnungsnummer / drawing number  
**8974\_NB**

Tragfaehigkeit: 3500kg  
*capacity in kg*