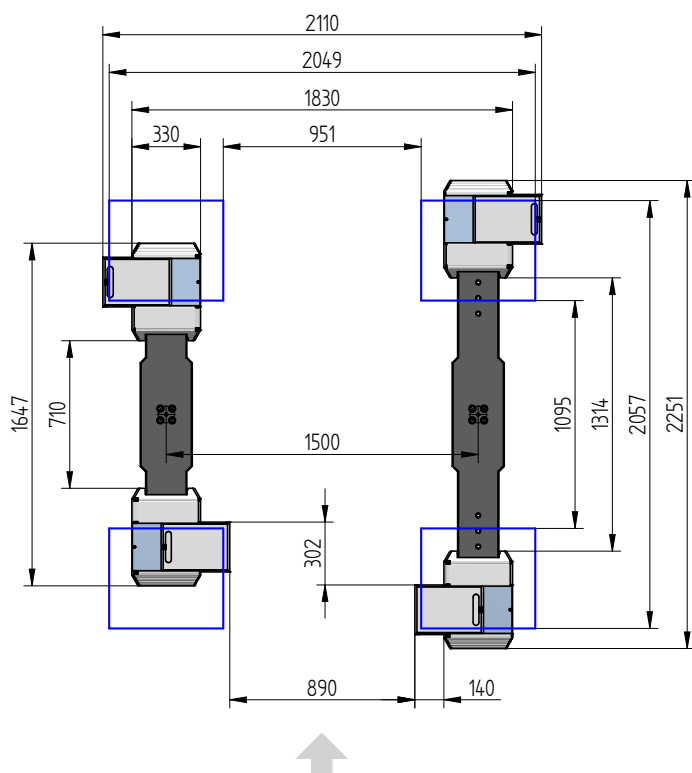
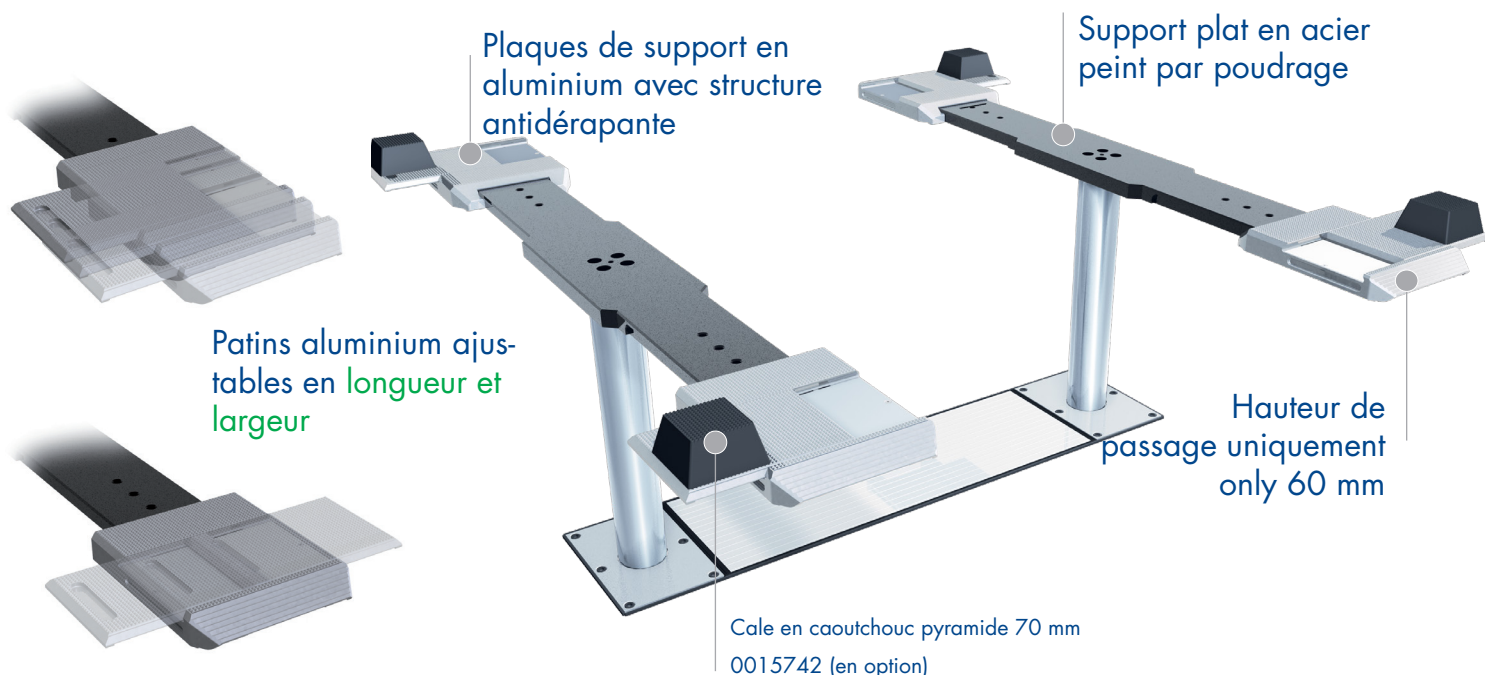


PONT À VÉRINS ENCASTRÉS

TOP LIFT 2.35 TLD

MONTAGE SUR SOL



CARACTÉRISTIQUES

Capacité	3500 kg
Hauteur de levage	2023 mm
Hauteur de passage	60 mm
Diamètre des vérins	123 mm
Distance entre vérins	1500 mm
Profondeur d'installation	2408 mm
Puissance moteur	3,0 kW
Alimentation électrique	400 V/16 A
Longueur de câblage	11 m
Temps de levage	≈ 35 sec.
Temps de descente	≈ 35 sec.

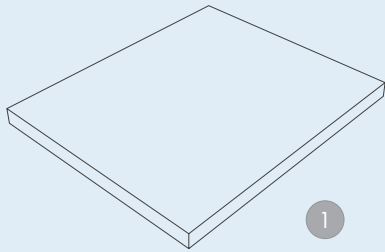
Support 2.35 TLD 0015738

Caisson d'encastrement 1500 mm 0016487

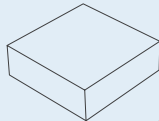
Unité de levage 3,5 t 1500 mm - K
Préinstallé dans caisson 0016488



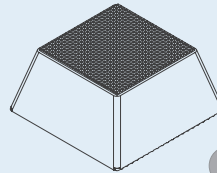
ACCESSOIRES



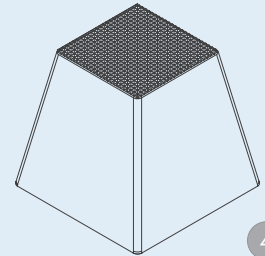
1



2



3



4

1 | Cale en caoutchouc
290 x 335 x 20 mm
0016740 (1Set / 4 Pieces)

2 | Cale en caoutchouc
120 x 120 x 40 mm
0016739 (1Set / 4 Pieces)

3 | Cale en caoutchouc pyramide
70 mm
0015742 (1Set / 4 Pieces)

4 | Cale en caoutchouc pyramide
140 mm
0016738 (1Set / 4 Pieces)